

МІНІСТЕРСТВО ОСВІТИ І НАУКИ УКРАЇНИ
ХАРКІВСЬКА НАЦІОНАЛЬНА АКАДЕМІЯ МІСЬКОГО ГОСПОДАРСТВА

Я. О. Сєріков

ОСНОВИ ОХОРОНИ ПРАЦІ

Рекомендовано Міністерством освіти і науки України
як навчальний посібник для
студентів електротехнічних спеціальностей вищих закладів освіти

Харків - ХНАМГ – 2007

Я. О. Серіков. **Основи охорони праці**: Навчальний посібник для студентів вищих закладів освіти. – Харків, ХНАМГ, 2007. - 227с.

Гриф надано Міністерством освіти і науки України, рішення № 14/18.2 - 2643 від 16.12.2004 р.

У посібнику викладено основні законодавчі й нормативні положення, що відносяться до організації та діяльності служби охорони праці на підприємстві, проведення атестації робочих місць за умовами праці, визначення розміру тарифів при страхуванні працюючих від нещасних випадків та професійних захворювань. Розглянуто основні питання виробничої санітарії, безпеки виробничих процесів, електро- та пожежної безпеки, описані шляхи їх вирішення. Наведена методика розрахунку економічної ефективності заходів з охорони праці. Кожна глава навчального посібника має контрольні запитання для закріплення виучуваного матеріалу.

Рекомендовано для студентів спеціальності 0906 напрямку «Електротехніка».

Рис. 20 Табл. 10 Бібліогр. 40 назв.

Рецензенти:

А. В. Шапка, завідувач кафедри «Охорона праці і навколишнього середовища» Української державної академії залізничного транспорту, доктор технічних наук, професор;
В. Д. Ходусов, доктор фізико-математичних наук, професор кафедри теоретичної фізики Харківського національного університету ім. В. Н. Каразіна

ISBN 966-695-076-6

© Серіков Я.О., ХНАМГ, 2007

ЗМІСТ

	Стор.
Передмова	7
Основні поняття і визначення	10
РОЗДІЛ 1. ПРАВОВІ Й ОРГАНІЗАЦІЙНІ ПИТАННЯ З ОХОРОНИ ПРАЦІ.....	13
Глава 1.1. Законодавча і нормативна база охорони праці в Україні .	13
1.1.1. Основні законодавчі акти з охорони праці	
1.1.2. Основні положення законодавства України про працю і охорону праці	13
1.1.3. Нормативно-правові акти з охорони праці	19
1.1.4. Види відповідальності за порушення законодавства з охорони праці	20
Контрольні запитання	21
Глава 1.2. Державне керування охороною праці й організація охорони праці на виробництві	22
.....	
1.2.1. Органи державного керування охороною праці	22
1.2.2. Основні функції й завдання керування охороною праці...	23
1.2.3. Організація служби охорони праці на підприємстві	23
1.2.4. Розробка і зміст інструкцій з охорони праці на підприємствах	28
Контрольні запитання	31
Глава 1.3. Навчання з питань охорони праці	32
1.3.1. Нормативні акти про навчання питанням з охорони праці	32
1.3.2. Навчання і перевірка знань з охорони праці	32
1.3.3. Види інструктажів з охорони праці	33
1.3.4. Обов'язки і відповідальність роботодавця щодо дотримання діючих нормативів по навчанню працюючих з охорони праці	34
.....	
Контрольні запитання	34
Глава 1.4. Державний нагляд і громадський контроль за охороною праці	35
1.4.1. Органи державного нагляду й громадського контролю за охороною праці	35
1.4.2. Повноваження і права профспілок у здійсненні контролю за дотриманням законодавства про охорону праці	37
Контрольні запитання	38
Глава 1.5. Розслідування та облік нещасних випадків, професійних захворювань і аварій на виробництві	38
1.5.1. Вимоги законодавства до розслідування та обліку нещасних випадків, професійних захворювань і аварій на виробництві	38

1.5.2.	Порядок і терміни розслідування нещасних випадків на виробництві	40
1.5.3.	Спеціальне розслідування нещасних випадків	42
1.5.4.	Порядок розслідування професійних захворювань на виробництві	43
1.5.5.	Порядок розслідування аварій на виробництві	44
	Контрольні запитання і завдання	46
Глава 1.6.	Аналіз, прогнозування та профілактика травматизму і професійних захворювань на виробництві	47
1.6.1.	Мета і методи аналізу. Показники частоти і важкості травматизму	47
	Контрольні запитання	50
Глава 1.7.	Державне соціальне страхування від нещасних випадків і професійних захворювань на виробництві	50
1.7.1.	Керування страхуванням від нещасних випадків	53
1.7.2.	Обов'язки Фонду соціального страхування від нещасних випадків	55
1.7.3.	Відшкодування збитку, заподіяного застрахованому ушкодженням його здоров'я	58
1.7.4.	Порядок розгляду справ про страхові виплати	61
1.7.5.	Порядок і терміни проведення страхових виплат	62
1.7.6.	Права й обов'язки застрахованого і роботодавця, як страхувальника	63
1.7.7.	Фінансування Фонду страхування від нещасних випадків.....	65
1.7.8.	Визначення страхових тарифів	67
1.7.9.	Визначення страхових тарифів підприємств одного класу професійного ризику на майбутній календарний рік... Контрольні запитання	70 71
Глава 1.8.	Атестація робочих місць за умовами праці	72
	Контрольні запитання і завдання	80
РОЗДІЛ 2.	ВИРОБНИЧА САНІТАРІЯ	81
Глава 2.1.	Шкідливі виробничі фактори	81
	Контрольні запитання і завдання	83
Глава 2.2.	Мікроклімат робочої зони. Вплив на організм людини. Нормування, нормалізація параметрів мікроклімату робочої зони	83
	Контрольні запитання і завдання	94
Глава 2.3.	Виробничі шкідливі речовини	95
2.3.1.	Виробничий пил. Класифікація, вплив на організм працюючих. Нормування, захист працюючих від впливу пилу	95
	Контрольні запитання і завдання	102

2.3.2.	Виробничі отрути. Класифікація, вплив на організм людини. Захист від шкідливого впливу виробничих отрут на організм людини	102
	
	Контрольні запитання і завдання	110
Глава 2.4.	Освітлення виробничих приміщень	111
2.4.1.	Вимоги нормативних документів до систем виробничого освітлення	111
	
2.4.2.	Основні світлотехнічні величини	112
2.4.3.	Природне освітлення	115
2.4.4.	Штучне освітлення	118
	Контрольні запитання й завдання	122
Глава 2.5.	Виробничий шум. Параметри, вплив на працюючих.	
	Нормування, заходи і засоби захисту працюючих	123
2.5.1.	Класифікація виробничого шуму	123
2.5.2.	Вплив шуму на організм людини	128
2.5.3.	Гігієнічне нормування виробничого шуму. Вимірювання та оцінка рівня виробничого шуму	128
2.5.4.	Заходи і засоби захисту працюючих від шкідливої дії виробничого шуму	130
	Контрольні запитання і завдання	132
Глава 2.6.	Виробнича вібрація. Нормування, вплив на організм людини, заходи й засоби захисту працюючих	132
2.6.1.	Гігієнічне нормування вібрації	134
2.6.2.	Вимірювання та оцінка рівня вібрації	136
2.6.3.	Заходи й засоби захисту працюючих від дії вібрації	136
	Контрольні запитання і завдання	140
РОЗДІЛ 3.	БЕЗПЕКА ПРАЦІ	141
Глава 3.1.	Загальні вимоги безпеки до технологічних процесів і устаткування	141
	Контрольні запитання і завдання	143
Глава 3.2.	Забезпечення безпеки праці при експлуатації посудин і апаратів, що працюють під тиском	143
3.2.1.	Аварії, вибухи посудин і апаратів, що працюють під тиском. Причини виникнення вибухів	143
	
3.2.2.	Технічний огляд і випробування посудин і апаратів, що працюють під тиском	147
3.2.3.	Забезпечення безпеки праці при експлуатації посудин, що працюють під тиском	149
	Контрольні запитання і завдання	151
Глава 3.3.	Електробезпека	152
3.3.1.	Особливості дії електричного струму на організм людини	153
3.3.2.	Види електричних травм	155

3.3.3.	Фактори, що впливають на ступінь ураження людини електричним струмом.....	157
3.3.4.	Схеми електричних мереж	157
3.3.5.	Схеми включення людини в електричний ланцюг	159
3.3.6.	Методи захисту в електроустановках	161
3.3.7.	Надання долікарської допомоги при ураженні людини електричним струмом	171
	Контрольні запитання і завдання	173
РОЗДІЛ 4.	ПОЖЕЖНА БЕЗПЕКА	175
Глава 4.1.	Основи пожежної безпеки	175
4.1.1.	Вибухонебезпечні й пожежонебезпечні зони	176
4.1.2.	Організація пожежної охорони	177
4.1.3.	Протипожежні заходи	179
4.1.4.	Засоби пожежогасіння	181
4.1.5.	Протипожежне водопостачання	182
	Контрольні запитання і завдання	184
РОЗДІЛ 5.	ВИЗНАЧЕННЯ ЕКОНОМІЧНОЇ ЕФЕКТИВНОСТІ ЗАХОДІВ З ОХОРОНИ ПРАЦІ.....	185
Глава 5.1.	Методика розрахунку економічної ефективності заходів з охорони праці	186
	Контрольні запитання і завдання	187
	Додатки	
	Список літератури	
	Запитання для самостійної роботи та до контрольних робіт студентів заочної й дистанційної форм навчання...	

ПЕРЕДМОВА

У промислово розвинутих країнах науково-технічна революція привела до інтенсивного зростання обсягів виробництва з одночасним ускладненням технологічних процесів і засобів праці. Таке положення логічно викликало зміну умов праці. Поряд з удосконаленням технологій, автоматизацією процесів, використанням робототехнічних комплексів і застосуванням інших напрямків, що полегшують працю, практично на кожному робочому місці існують негативні фактори, що створюють загрозу для здоров'я, а в деяких випадках і для життя працюючої людини. Причому, розробка сучасних і удосконалювання відомих технологій, створення нових чи удосконалення існуючих антропогенних об'єктів часто викликає виникнення нових або підвищення інтенсивності існуючих негативних виробничих факторів. Ця теза безпосередньо стосується і виробничих умов, що формуються при виконанні робіт в електроустановках.

У зв'язку з цим сучасний підхід до вирішення завдань охорони праці повинен полягати не в апостеріорній констатації фактів негативного впливу умов праці на здоров'я персоналу і ліквідації таких наслідків, а базуватися на розробці відповідних організаційних і технічних рішень з нормалізації умов праці *на етапі проектування* підприємств, технологічних процесів і конкретних робочих місць.

З огляду на вищесказане, а також беручи до уваги життєвий цикл створення та існування антропогенного об'єкта, представляється можливим виділити й ранжирувати за ступенем значимості й ефективності прийнятих рішень з охорони праці наступні етапи:

1. Проектування.
2. Будівництво.
3. Експлуатація.
4. Утилізація.

Формування виробничих негативних факторів обумовлюється особливостями трудової діяльності людини, порушенням нормальних умов праці, особливостями технологічних процесів, а також порушенням технологічних режимів процесу виробництва. Внаслідок цього в процесі праці на організм працюючих впливають

різні виробничі фактори, що негативно позначається на здоров'ї людини. У результаті їхньої дії можуть виникати професійні захворювання або травми.

Професійні захворювання розвиваються з часом і є наслідком досить тривалого впливу на організм працюючих *шкідливих* умов праці.

У результаті травми здоров'я людини порушується раптово і викликається *небезпечними* умовами праці.

Очевидно, що своєчасне позитивне вирішення питань з охорони праці безпосередньо позначається на здоров'ї працюючих, але воно має також важливе соціальне й економічне значення. Так, при оцінці ефективності промислового об'єкта одним з показників є витрати робочого часу. Нормалізація умов праці, виключення або зведення до мінімуму рівня професійних захворювань і травматизму дозволяють знизити втрату працездатності й тим самим підвищити продуктивність праці, а також зменшити економічні втрати підприємства, викликані соціальними виплатами на компенсацію втраченого здоров'я працюючих.

Заходами з охорони праці, що реалізують в галузі електротехнічної промисловості, переслідується вирішення наступних основних завдань:

- нормалізація санітарно-гігієнічних умов праці;
- навчання персоналу безпечним методам робіт в електроустановках;
- контроль безпеки виконання робіт на електроустановках;
- контроль за дотриманням оптимальних режимів праці й відпочинку працюючих;
- контроль за забезпеченням працюючих засобами індивідуального й колективного захисту відповідно до встановлених нормативів;
- контроль за лікувально-профілактичним і санітарно-побутовим обслуговуванням трудящих.

Оскільки еволюція людини й людського суспільства протікає у науково-технічному напрямку, а також приймаючи до уваги аксіому про потенційну небезпеку об'єктів, створених людиною, виходить, що проблема охорони праці буде актуальною не тільки в даний час, але й у майбутньому.

Вважаю своїм приємним обов'язком виразити щирі вдячність ректорові ХНАМГ докт. техн. наук, проф. Л. М. Шутенку, зав. кафедри «Безпека життєдіяльності» проф. Б. М. Коржику і Н. О. Кінжаловій за моральну і практичну

допомогу в написанні даного навчального посібника, а також рецензентам – докт. техн. наук, проф., зав. кафедри “Охорона праці і навколишнього середовища” УКРДАЗТ О. В. Шпаці, докт. фіз.-мат. наук, проф. ХНУ ім. В. Н. Каразіна В. Д. Ходусову за увагу, приділену рукопису навчального посібника.

Зауваження та побажання по змісту та структурі посібника прохання надсилати за адресою: м. Харків, вул. Революції, 12, ХНАМГ, кафедра «Безпека життєдіяльності».

ОСНОВНІ ПОНЯТТЯ І ВИЗНАЧЕННЯ

Безпечні умови праці (безпека праці) – стан умов праці, при яких вплив на працівника небезпечних і шкідливих виробничих факторів не перевищує гранично допустимих значень.

Важкість праці – характеристика трудової діяльності людини, що визначає ступінь залучення до роботи м'язів і відбиває фізіологічні витрати працюючих внаслідок фізичного навантаження.

Виробниче приміщення – обмежений простір у будинках і спорудах, призначений для трудової діяльності людей.

Виробнича санітарія – система організаційних, гігієнічних і санітарно-технічних заходів і засобів, що запобігають впливу шкідливих виробничих факторів на працюючих.

Виробниче середовище – сукупність фізичних, хімічних, біологічних, соціальних та інших факторів, що діють на людину під час виконання нею трудових обов'язків.

Гігієна праці – область практичної й наукової діяльності, що вивчає стан здоров'я працюючих, обумовленого умовами праці, і на цій основі обґрунтовує заходи й засоби захисту, спрямовані на збереження та зміцнення здоров'я працюючих, профілактики несприятливого впливу умов праці.

Гігієнічна характеристика умов праці – визначення та оцінка стану умов праці (робочого місця, виробничого середовища, трудового процесу) щодо відповідності їх державним санітарним нормам, правилам, гігієнічним нормативам.

Горіння – хімічна реакція окислювання, що супроводжується виділенням великої кількості тепла й світінням (полум'ям).

Гранично допустимі концентрації (ГДК) шкідливих речовин у повітрі робочої зони – концентрації, що при щоденній (крім вихідних днів) роботі протягом 8 годин або при іншій тривалості, але не більше 40 год. на тиждень протягом усього робочого стажу не можуть викликати захворювань або відхилень у стані здоров'я, які можливо визначити сучасними методами досліджень у процесі праці або у віддалений термін життя сьогоденних і наступних поколінь.

Державні санітарні норми, правила, гігієнічні нормативи (санітарні норми) – обов'язкові для виконання нормативні документи, що визначають критерії безпеки і (або) нешкідливості для людини факторів навколишнього середовища й вимоги щодо забезпечення оптимальних або допустимих умов життєдіяльності людини.

Загорання – виникнення горіння від джерела запалювання.

Запалення – загоряння, що супроводжується появою полум'я.

Зона дихання – простір у радіусі 50 см від обличчя працівника.

Категорія робіт – розмежування робіт за важкістю праці, напруженістю, ступенем професійної небезпеки.

Напруженість праці – характеристика трудового процесу, що відображає навантаження на центральну нервову систему людини, яке є переважним.

Нещасний випадок на виробництві – раптове погіршення стану здоров'я або настання смерті працівника під час виконання ним трудових обов'язків унаслідок короткочасного впливу небезпечного або шкідливого фактора.

Небезпечний виробничий фактор – виробничий фактор, вплив якого на працівника у певних умовах приведе до травм, гострого отруєння або іншого раптового різкого погіршення здоров'я або до смерті.

Охорона праці – система правових, соціально-економічних, організаційно-технічних, санітарно-гігієнічних і лікувально-профілактичних заходів і засобів, спрямованих на охорону здоров'я і працездатності людини в процесі трудової діяльності.

Пожежа – неконтрольоване горіння поза спеціальним вогнищем, що наносить матеріальний збиток. Горіння, що не заподіяло матеріального збитку, називають загорянням.

Постійне робоче місце – робоче місце, на якому працівник знаходиться половину або більшу частину свого робочого часу (понад дві години безперервно).

Професійне захворювання – патологічний стан людини, обумовлений надмірним напруженням організму, або дією шкідливого виробничого фактора під час трудової діяльності.

Працівник – особа, яка працює на підприємстві, в організації, установі й виконує обов'язки або функції згідно з трудовим договором (контрактом).

Роботодавець – власник підприємства, установи, організації або уповноважений ним орган, незалежно від форми власності, виду діяльності, господарювання, й фізична особа, що використовує найману працю.

Робоча зона – простір, у якому розташовані робочі місця постійного або непостійного (тимчасового) перебування працюючих.

Робоче місце – місце постійного або тимчасового перебування працівника під час виконання ним трудових обов'язків.

Самозаймання – горіння, що виникає при відсутності зовнішнього джерела запалювання.

Спалах – швидке згоряння пальної суміші без утворення підвищеного тиску газів.

Температура запалення – найменша температура пальної речовини, при якій воно виділяє пальні пари і гази з такою швидкістю, що при піднесенні джерела запалювання виникає стійке горіння.

Трудова діяльність – реалізація цільової функції, сформованої потребами суспільства, здійснювана у певній організаційно-правовій формі господарювання.

Тимчасове робоче місце – робоче місце, на якому працівник знаходиться менше половини або меншу частину (менше двох годин безупинно) тривалості щоденної праці.

Умови праці – сукупність факторів виробничого середовища й трудового процесу, що впливають на здоров'я і працездатність людини під час виконання нею трудових обов'язків.

Шкідливий виробничий фактор – виробничий фактор, вплив якого за певних умов може призвести до професійного захворювання, зниження працездатності й негативного впливу на здоров'я нащадків.

РОЗДІЛ 1. ПРАВОВІ Й ОРГАНІЗАЦІЙНІ ПИТАННЯ З ОХОРОНИ ПРАЦІ

Глава 1.1. Законодавча і нормативна база охорони праці в Україні

1.1.1. Основні законодавчі акти з охорони праці

Основою законодавства України з охорони праці є Конституція України, що гарантує громадянам право на безпечні й здорові умови праці й система законодавчих актів України, спрямованих на реалізацію цього конституційного права.

Основними законодавчими актами цієї системи є наступні Закони України:

- «Про охорону праці».
- «Про охорону здоров'я».
- «Про пожежну безпеку».
- «Про обов'язкове державне соціальне страхування від нещасного випадку на виробництві й професійного захворювання, що привели до втрати працездатності».
- «Про використання ядерної енергії і радіаційний захист».
- «Про забезпечення санітарного й епідемічного благополуччя населення».
- «Про цивільну оборону».
- Кодекс законів «Про працю України».

1.1.2. Основні положення законодавства України про працю і охорону праці

У наведеній вище системі законодавчих актів основна роль приділяється Закону «Про охорону праці» (редакція від 2002 р.). Цей закон визначає основні положення з реалізації конституційного права громадян на охорону їхнього життя й здоров'я у процесі трудової діяльності, регулює за участю відповідних державних органів відносини між власником підприємства і працівником з питань безпеки

праці, виробничої санітарії, встановлює єдиний порядок організації охорони праці у виробничій сфері в Україні.

Чинність Закону України «Про охорону праці» поширюється на всі підприємства, установи, організації (далі – підприємства) незалежно від форм власності й видів діяльності, що використовують найману працю, і на всіх працюючих.

Закон визначає основні принципи державної політики в області охорони праці, серед яких чільне місце займають:

- пріоритет життя й здоров'я працівників стосовно результатів виробничої діяльності підприємства;
- повна відповідальність власника підприємства за створення безпечних і нешкідливих умов праці;
- соціальний захист працівників;
- повне відшкодування шкоди особам, які потерпіли на виробництві від нещасних випадків або професійних захворювань.

Окремо виділені статті Закону присвячені регулюванню охорони праці жінок, неповнолітніх, інвалідів, видам відповідальності за порушення законодавства і нормативних актів про охорону праці, за створення перешкод для діяльності посадових осіб органів державного нагляду за охороною праці і представників профспілок.

Колективний договір є найбільш важливим документом у системі нормативного регулювання взаємин між власником підприємства і працівниками з першочергових соціальних питань, у тому числі з питань охорони праці. Питанням охорони праці присвячений *спеціальний розділ колективного договору*, що називається «*Охорона праці*».

Положенням, що викладаються в колективному договорі, повинні передувати колективні переговори, що починаються сторонами за три місяці до закінчення терміну дії попереднього договору. Зобов'язання, які пропонується включити в колективний договір за результатами переговорів, повинні бути реальними й всебічно обґрунтованими, тому що після схвалення і підписання документа вони

стають обов'язковою нормою для виконання, яка діє в рамках підприємства.

Зобов'язання, викладені в колективному договорі (далі Договорі) не повинні суперечити законам й нормативним актам України. Гарантії, пільги і компенсації, наведені в Договорі згідно з чинним законодавством, вважаються обов'язковими для виконання при будь-яких обставинах.

Колективний договір повинен обов'язково містити заходи щодо захисту прав і соціальних інтересів осіб, які постраждали на виробництві від нещасних випадків, а також їх утриманців і членів родин загиблих. Вони повинні включати такі положення:

- з відшкодування нанесеного збитку здоров'ю потерпілим;
- про виплату одноразової допомоги, компенсації витрат на придбання медикаментів, на додаткове оплачуване лікування;
- про надання потерпілим, відповідно до медичного висновку, більш легкої роботи, при одночасному збереженні середнього заробітку;
- про організацію навчання, перекваліфікації потерпілих, працевлаштування інвалідів праці, надання таким інвалідам допомоги у вирішенні соціально-побутових питань і т. п.

Усі працівники, відповідно до законодавства, підлягають обов'язковому страхуванню від нещасних випадків на виробництві і професійних захворювань, що призвели до втрати працездатності (1.7).

Згідно із ст. 20 Закону в підрозділі колективного договору про охорону праці повинні бути обов'язково відображені наступні заходи:

- забезпечення працівникам соціальних гарантій в області охорони праці на рівні, не нижче передбаченого законодавством;
- комплексні заходи для досягнення нормативів безпеки праці й виробничої санітарії;
- заходи з підвищення існуючого рівня охорони праці, попередження випадків виробничого травматизму, професійних захворювань, аварій і пожеж.

Повинні бути також визначені обсяги і джерела фінансування вказаних заходів.

Зобов'язання угоди «Охорона праці» колективного договору повинні відповідати принципам *економічного стимулювання і матеріальної відповідальності* за стан охорони праці (ст. 25 Закону «Про охорону праці»).

Зобов'язання колективного договору є двосторонніми, тому цей документ повинен містити не тільки вимоги до власника (адміністрації підприємства), але і зобов'язання працівників з безумовного виконання норм, правил, стандартів і інструкцій з охорони праці, дотримання встановлених вимог користування машинами, механізмами, інструментом і пристроями, обов'язкового використання засобами колективного й індивідуального захисту і т. д.

Залежно від характеру виробництва, складу трудового колективу, специфіки галузі в колективному договорі визначаються зобов'язання з організації безпечних і нешкідливих умов праці інвалідів, неповнолітніх, пенсіонерів, осіб, які тимчасово залучаються до виконання суспільних робіт за договорами з центрами зайнятості населення та ін.

У трудові договори *забороняється* включати умови, що погіршують у порівнянні з чинним законодавством, колективним договором становище працівників.

Охорона праці жінок

Згідно із ст. 10 Закону України «Про охорону праці» забороняється:

- застосування праці жінок на важких роботах і на роботах зі шкідливими або небезпечними умовами праці;
- на підземних роботах, крім деяких підземних робіт (нефізичних робіт або робіт із санітарного й побутового обслуговування);
- залучення жінок до підняття і переміщення вантажів, маса яких перевищує встановлені для них граничні норми.

Міністерством охорони здоров'я України, за узгодженням з Державним комітетом України з нагляду за охороною праці, затверджений перелік важких робіт і робіт зі шкідливими й небезпечними умовами праці, на яких забороняється застосування праці жінок, а також граничні норми підняття і переміщення вантажів жінками (наказ № 241 від 10 грудня 1993 р.).

Праця вагітних жінок і жінок, які мають неповнолітніх дітей, регулюються чинним законодавством.

Охорона праці неповнолітніх

Відповідно до Закону, *забороняється* застосування праці неповнолітніх, тобто осіб віком до вісімнадцяти років, на важких роботах і на роботах зі шкідливими або небезпечними умовами праці, а також на підземних роботах (ст. 11 Закону). Порядок трудового й професійного навчання неповнолітніх професіям, пов'язаним з цими роботами, визначається положенням, що затверджується Державним комітетом України з нагляду за охороною праці.

Роботодавець повинен забезпечити обов'язкове проходження працюючими в нього підлітками попереднього і наступних періодичних *медичних оглядів*.

Загальна тривалість робочого часу підлітків не повинна перевищувати 24 години на тиждень для підлітків 14 – 15 років і 36 годин для підлітків 16 – 17 років. Обов'язковим має бути рівномірний розподіл робочого часу по днях п'яти- або шестиденного робочого тижня.

Забороняється залучати неповнолітніх до нічних, понаднормових робіт і робіт у вихідні дні.

Трудовим законодавством України *заборонено* приймати неповнолітніх віком до 18 років на такі роботи:

- пов'язані тільки з перенесенням або пересуванням вантажів вагою понад 4,1 кг;
- що пов'язані винятково з підйомом, утриманням або переміщенням важких предметів.

Затверджені граничні норми переміщення і підйому важких предметів неповнолітніми (наказ Головного державного санітарного лікаря України № 59 від 22.03.96 р.).

Час роботи підлітків з вантажами *не повинен складати* більше 1/3 часу робочої зміни.

Охорона праці інвалідів

Підприємства, що використовують працю інвалідів, зобов'язані створювати для них умови праці з урахуванням рекомендацій медико-соціальної експертизи й індивідуальних програм реабілітації, вживати додаткові заходи з безпеки праці, що відповідають специфічним особливостям цієї категорії працівників.

Власник зобов'язаний організувати навчання, перекваліфікацію і працевлаштування інвалідів відповідно до медичних рекомендацій, при необхідності

встановити неповний робочий день або неповний робочий тиждень і пільгові умови праці на прохання інвалідів (ст. 12 Закону).

Залучення інвалідів до понаднормових робіт і робіт у нічний час без їхньої згоди не допускається.

Положення про медичний огляд працівників

*Положенням** про медичний огляд працівників установлюється:

- єдиний порядок організації і проведення попереднього (при прийомі на роботу) і періодичних (протягом трудової діяльності) медичних оглядів працівників, зайнятих на важких роботах, роботах зі шкідливими або небезпечними умовами праці або таких, де є необхідність у професійному доборі, а також щорічного обов'язкового медичного огляду осіб у віці до 21 року;

- обов'язки, права і відповідальність власника підприємства, установи, організації.

Організацію і проведення медоглядів забезпечують:

- власник підприємства незалежно від форм власності і виду діяльності;
- органи й установи Міністерства охорони здоров'я України: лікувально-профілактичні, санітарно-епідеміологічні, науково-дослідні, медичні інститути.

Власник за рахунок засобів підприємства організовує проведення медичних оглядів, відшкодовує витрати на лікування, професійну і медичну реабілітацію осіб з професійними захворюваннями, обстеження конкретних умов праці для складання санітарно-гігієнічної характеристики робочого місця.

(*Положення про медичний огляд працівників визначених категорій за № 45 від 31.03.1994 р. Затверджено наказом Міністерства охорони здоров'я України. Порядок проведення обов'язкових профілактичних медичних оглядів та видачі особистих медичних книжок. Затверджено Постановою Кабінету Міністрів України від 23. 05.2001 р., № 559).

Існують *попередні* й *періодичні* медичні огляди працюючих.

Попередні медичні огляди проводяться при прийомі на роботу з метою встановлення фізичної і психофізіологічної придатності осіб до роботи з конкретно визначеної професії, спеціальності, посади, попередження захворювань і нещасних випадків, виявлення захворювань, що представляють небезпеку зараження працівників, продукції, що випускається, допуску до роботи осіб у віці до 21 року.

Періодичні медичні огляди:

- проводяться для осіб, зайнятих на важких роботах зі шкідливими або небезпечними умовами праці, відповідно до Переліку шкідливих речовин,

несприятливих виробничих факторів і робіт, для виконання яких обов'язкові медичні огляди працівників;

- можуть проводитися в період перебування працівника в стаціонарі або у випадках, коли він звернувся за медичною допомогою.

Результати проведеного дослідження передаються лікувально-профілактичній установі, що обслуговує підприємство.

Результати попередніх і періодичного, щорічних медичних оглядів осіб у віці до 21 року і висновки про стан здоров'я заносяться в «Карту особи, що підлягає медичному оглядові», яка є вкладишем до «Медичної карти амбулаторного хворого» (форма 025/V-87).

На час проходження медогляду, обстеження у профілактичних центрах, клініках науково-дослідних і медичних інститутів для уточнення діагнозу або визначення ролі виробничих факторів у розвитку захворювань за працюючими зберігаються місце роботи і середній заробіток.

1.1.3. Нормативно-правові акти з охорони праці

Нормативно-правові акти з охорони праці – це правила, норми, регламенти, положення, стандарти, інструкції та інші документи, обов'язкові для виконання.

Нормативно-правові акти з охорони праці переглядаються в міру введення досягнень науки і техніки, що сприяють поліпшенню безпеки, гігієни праці і виробничого середовища, але не рідше одного разу в десять років.

Стандарти, технічні умови та інші документи на засоби праці й технологічні процеси повинні включати вимоги з охорони праці й узгоджуватися з органами державного нагляду за охороною праці. Нормативно-технічну базу охорони праці складають *міжгалузеві* й *галузеві* державні нормативні акти з охорони праці (ДНАОП) і нормативні акти з охорони праці *окремих підприємств*

Дія ДНАОП *загальнодержавного користування* поширюється на всі підприємства, організації незалежно від їхньої відомчої приналежності і форми власності.

Галузеві ДНАОП відносяться до певної галузі промисловості.

Власники підприємств або уповноважені ними органи розробляють на основі ДНАОП і затверджують власні *положення, інструкції* або інші нормативні акти з охорони праці, що діють у межах підприємства. Структура законодавчої і нормативно-технічної бази з охорони праці подана рис. 1.1.

1.1.4. Види відповідальності за порушення законодавства з охорони праці

Ст. 44 Закону України «Про охорону праці» визначає відповідальність працівників за порушення вимог з охорони праці: «...За порушення законодавчих та інших нормативних актів з охорони праці, створення перешкод для діяльності посадових осіб органів державного нагляду за охороною праці і представників професійних спілок винні працівники залучаються до дисциплінарної, адміністративної, матеріальної, кримінальної відповідальності відповідно до законодавства».

Дисциплінарна відповідальність працівників за порушення трудової дисципліни, за невиконання трудових обов'язків, у тому числі в області охорони праці, полягає в тому, що на винного працівника накладається дисциплінарне стягнення.

Підставою для залучення до дисциплінарної відповідальності працівників є порушення законодавчих і нормативно-правових актів з охорони праці, правил внутрішнього розпорядку підприємства (ст. 139 КЗоТ України, ст. 18 Закону).

Згідно із КЗоТ України (ст. 147) встановлені такі дисциплінарні стягнення: *догана, звільнення з роботи.*

Дисциплінарне стягнення накладається власником або уповноваженим ним органом безпосередньо за моментом виявлення провини, *але не пізніше місяця* з дня його виявлення. Воно не може бути накладене пізніше 6 місяців з дня здійснення провини (ст. 148 КЗоТ України). За кожне порушення трудових обов'язків може бути застосовано тільки одне дисциплінарне стягнення, що оголошується в наказі й повідомляється працівникові під розписку.

Адміністративна відповідальність накладається за погіршення загальних умов праці, крім випадків, коли, з одного боку, такі порушення не спричиняють кримінальної відповідальності, а з іншого – якщо відсутні підстави для звільнення від адміністративної відповідальності за правопорушення (ст. 21, 22 Кодексу

України про адміністративні правопорушення) або відсутні обставини, що виключають адміністративну відповідальність (ст. 17 – 20 Кодексу України про адміністративну відповідальність). Адміністративній відповідальності підлягають особи, які досягли 16-річного віку.

Адміністративна відповідальність полягає в *накладенні штрафу*.

Загальними підставами накладення *матеріальної відповідальності* на працівника є наявність прямого дійсного збитку, провина працівника, його протиправні дії. Законодавство передбачає різні види матеріальної відповідальності. При наявності в діях працівника ознак кримінального злочину на нього може бути покладена *повна матеріальна відповідальність* (п. 3, ст. 134 КЗоТ), а при відсутності таких ознак – *обмежена матеріальна відповідальність* у межах середнього місячного заробітку.

Кримінальна відповідальність накладається за порушення вимог законодавства та інших нормативних актів з охорони праці, якщо це порушення створювало небезпеку для життя і здоров'я громадян і (або) працюючих (ст. 135, 218, 219 і 220 КК України).

Ст. 219 КК України передбачає кримінальну відповідальність за порушення правил і норм з охорони праці у вигляді позбавлення волі на термін до 1 року, виправних робіт на той же термін або штрафу в розмірі до 20 мінімальних розмірів заробітної плати. Такі ж дії, якщо вони призвели до людських жертв або інших важких наслідків, спричиняють позбавлення волі на термін до 5 років або виправні роботи на термін до 2-х років.

Контрольні запитання

1. На підставі яких законів здійснюється вирішення питань з охорони праці в Україні ?
2. У чому полягають принципи державної політики в області охорони праці в Україні ?
3. Яким документом регулюються взаємини між власником і працівниками в області охорони праці на конкретному підприємстві ?
4. Які основні позиції з охорони праці повинні бути відбиті в колективному договорі ?
5. Основні положення з охорони праці жінок.
6. Основні положення з охорони праці неповнолітніх.
7. Які обмеження накладаються нормативними положеннями в організації

- праці неповнолітніх ?
8. Основні положення з охорони праці інвалідів.
 9. Положення про медичний огляд працівників
 10. Хто повинен забезпечувати організацію і проведення медоглядів на підприємстві ?
 11. Види і мета медичних оглядів на підприємстві ?
 12. Класифікація нормативно-правових актів з охорони праці.
 13. Види відповідальності за порушення законодавства з охорони праці.
 14. Суть дисциплінарної відповідальності.
 15. Суть адміністративної відповідальності.
 16. Суть матеріальної відповідальності.
 17. Суть кримінальної відповідальності.

Глава 1.2. Державне керування охороною праці й організація охорони праці на виробництві

1.2.1. Органи державного керування охороною праці

Державне керування охороною праці в Україні здійснюють:

- Кабінет Міністрів України.
- Державний комітет з нагляду за охороною праці Міністерства праці і соціальної політики України.
- Міністерства та інші центральні органи державної виконавчої влади.
- Місцева державна адміністрація, місцеві Ради народних депутатів.

Кабінет Міністрів України є вищим державним органом, що здійснює державне керування охороною праці в країні. Він забезпечує реалізацію державної політики в області охорони праці. При Кабінеті Міністрів створена Національна рада з питань безпеки життєдіяльності населення, що реалізує систему державного керування охороною праці.

Державний комітет з нагляду за охороною праці (Держнаглядохоронпраці) безпосередньо реалізує державну політику з охорони праці та здійснює комплексне керування охороною праці в країні. Рішення Держнаглядохоронпраці є обов'язковими для виконання всіма міністерствами, іншими органами державної влади і підприємствами.

Міністерства й центральні органи державної влади проводять єдину науково-технічну політику в області охорони праці, *розробляють і реалізують комплексні заходи* з поліпшення умов і охорони праці, здійснюють методичне керівництво

діяльністю підприємств з охорони праці; організують і контролюють навчання і перевірку знань з питань охорони праці, здійснюють внутрішньогалузевий контроль за станом охорони праці на підприємствах галузі. Для виконання цієї роботи в міністерствах та інших центральних органах державної виконавчої влади створені служби охорони праці.

Місцеві державні адміністрації й Рада народних депутатів *проводять роботу з контролю за охороною праці* в межах підлеглої території і забезпечують реалізацію державної політики з охорони праці, формують міжгалузеві регіональні програми заходів щодо питань охорони праці, здійснюють контроль за дотриманням нормативних актів про охорону праці. у цих органах створені відповідні структурні підрозділи.

1.2.2. Основні функції й завдання керування охороною праці

Основні функції керування охороною праці: організація й координація робіт, облік показників стану умов і безпеки праці, аналіз й оцінка стану умов і безпеки праці, планування й фінансування робіт, контроль за функціонуванням системи керування охороною праці, стимулювання працівників.

Основні завдання керування охороною праці: навчання працівників безпечним методам праці й пропаганда питань з охорони праці; забезпечення безпеки технологічних процесів, виробничого устаткування, будинків і споруд; нормалізація санітарно-гігієнічних умов праці; забезпечення працівників засобами індивідуального захисту; забезпечення оптимальних режимів праці й відпочинку працівників; організація лікувально-профілактичного обслуговування працівників; професійний відбір працівників за професіями; удосконалення нормативної бази питань з охорони праці.

Фінансування охорони праці

Фінансування охорони праці в Україні (згідно Закону України «Про охорону праці», ст. 19) здійснюється роботодавцем.

Організація наукових досліджень

Фундаментальні й прикладні наукові дослідження з проблем охорони праці, ідентифікації професійної безпеки організуються в межах загальнодержавної та інших програм з цих питань і проводяться науково-дослідними інститутами, проектно-конструкторськими установами й організаціями, вищими навчальними закладами і відповідними фахівцями (ст. 37 Закону).

1.2.3. Організація служби охорони праці на підприємстві

Власник створює на підприємстві з чисельністю працюючих 50 і більше осіб службу охорони праці. На підприємстві з чисельністю менше 50 чоловік функції служби охорони праці можуть виконувати в порядку сумісництва особи, які мають відповідну підготовку. На підприємстві з чисельністю менше 20 чоловік для виконання функцій служби охорони праці можуть залучатися сторонні фахівці, які мають відповідну підготовку, на договірних засадах (ст. 15 Закону, «Типове положення про службу охорони праці», затверджене Держнаглядом охорони праці, наказ № 79 від 3.08.93).

Керівники й фахівці служби охорони праці за своєю посадою і заробітною платою прирівнюються до керівників і фахівців основних виробничо-технічних служб.

Служба охорони праці *підпорядковується* безпосередньо керівнику підприємства.

Служба охорони праці *комплектується* фахівцями, які мають вищу освіту і стаж роботи за профілем виробництва не менше 3 років. Фахівці з середньою фаховою освітою приймаються в службу охорони праці у виняткових випадках. Обмеження за виробничим стажем не стосується осіб, які мають фахову освіту з охорони праці.

Перевірку знань з охорони праці працівників служби охорони праці здійснюють у встановленому порядку до початку виконання ними своїх функціональних обов'язків і періодично, один раз у три роки.

З урахуванням специфіки виробництва на підприємстві розробляються і затверджуються його власником Положення про службу охорони праці.

Розпорядження фахівця з охорони праці, у тому числі про зупинку робіт, може скасувати в писемній формі тільки посадова особа, якій підлегла служба охорони праці.

Працівники служби охорони праці не можуть залучатися до виконання функцій, не передбачених Законом «Про охорону праці» і Типовим положенням.

Ліквідація служби охорони праці допускається тільки у разі ліквідації підприємства.

Служба охорони праці вирішує такі завдання:

•забезпечення безпеки виробничих процесів, устаткування, будинків і споруд;

• забезпечення працюючих засобами індивідуального й колективного захисту;

• професійної підготовки й підвищення кваліфікації працівників з питань охорони праці, пропаганди безпечних методів роботи;

• вибору оптимальних режимів праці й відпочинку працюючих;

• професійного відбору виконавців для певних видів робіт.

Служба охорони праці виконує такі основні функції:

1. *Розробляє* ефективну цілісну систему керування охороною праці, сприяє вдосконалюванню діяльності в цьому напрямку кожного структурного підрозділу й кожної посадової особи.

2. *Проводить* оперативно-методичне керівництво всією роботою з охорони праці.

3. *Складає* разом з структурними підрозділами комплексні заходи для досягнення встановлених нормативів безпеки, гігієни праці й виробничого середовища, підвищення існуючого рівня охорони праці, якщо встановлені нормативи досягнуті, а також вимог розділу «Охорона праці» колективного договору.

4. *Проводить* з працівниками вступний інструктаж з питань охорони праці.

5. *Організує:*

•забезпечення працюючих правилами, стандартами, нормами, положеннями, інструкціями й іншими нормативними документами з охорони праці;

• паспортизацію цехів, ділянок, робочих місць на відповідність вимогам з охорони праці;

• облік, аналіз нещасних випадків, професійних захворювань і аварій, а також збитку від цих подій;

• підготовку статистичних звітів підприємства з питань охорони праці;

• розробку перспективних і поточних планів роботи підприємства щодо створення безпечних і нешкідливих умов праці;

- роботу методичного кабінету охорони праці; пропаганду безпечних і нешкідливих умов праці шляхом проведення консультацій, оглядів, конкурсів, бесід, лекцій; поширення засобів наочної агітації – оформлення інформаційних стендів та ін.;

- допомогу комісії з питань охорони праці підприємства в розробці необхідних матеріалів і реалізації її рекомендацій;

- підвищення кваліфікації й перевірку знань посадових осіб з питань охорони праці.

6. *Бере участь у:*

- розслідуванні нещасних випадків і аварій;

- формуванні фонду охорони праці підприємства й розподілі його засобів;

- роботі комісії з питань охорони праці підприємства;

- роботі комісії з уведення в експлуатацію закінчених будівництвом, рекомендацією або технічним переозброєнням об'єктів виробничого й соціального призначення, відремонтованого або модернізованого устаткування;

- розробці положень, інструкцій та інших нормативних актів з охорони праці, що діють у межах підприємства;

- роботі постійно діючої комісії з питань атестації робочих місць за умовами праці.

7. *Сприяє* впровадженню у виробництво досягнень науки й техніки, в тому числі ергономіки, прогресивних технологій, сучасних засобів колективного й індивідуального захисту працюючих, захисту населення й навколишнього середовища.

8. *Розглядає* листи, заяви й скарги трудящих з питань охорони праці.

9. *Надає* методичну допомогу керівникам структурних підрозділів підприємства в розробці заходів з питань охорони праці.

10. *Готує* проекти наказів і розпоряджень з питань охорони праці, загальних для всього підприємства.

11. *Розглядає* факти наявності виробничих ситуацій, небезпечних для життя або здоров'я працюючих чи для навколишнього природного середовища і людей, у випадку відмови працівників від виконання дорученої їм роботи з цих причин.

12. Контролює:

- дотримання чинного законодавства, міжгалузевих, галузевих та інших нормативних актів, виконання працюючими посадових інструкцій з питань охорони праці;

- виконання розпоряджень органів державного нагляду, пропозицій і подання уповноважених трудових колективів і профспілок з питань охорони праці, використання за призначенням засобів фонду охорони праці;

- відповідність нормативним актам з охорони праці машин, механізмів, устаткування, транспортних засобів, технологічних процесів; засобів протиаварійного, колективного й індивідуального захисту працюючих; наявність технологічної документації на робочих місцях;

- своєчасне проведення навчання та інструктажу працюючих, атестації й переатестації з питань охорони праці посадових осіб і осіб, які виконують роботи підвищеної небезпеки, а також дотримання вимог безпеки при виконанні цих робіт;

- забезпечення працюючих засобами індивідуального захисту, лікувально-профілактичним харчуванням, молоком або рівноцінними харчовими продуктами, мийними засобами, санітарно-побутовими приміщеннями; організацію питного режиму, надання працівникам передбачених законодавством пільг і компенсацій, пов'язаних з важкими чи шкідливими умовами праці;

- використання праці неповнолітніх, жінок й інвалідів відповідно до діючого законодавства;

- проходження попереднього і періодичних медичних оглядів працівників, зайнятих на важких роботах і роботах зі шкідливими або небезпечними умовами праці, або таких, де є необхідність у професійному доборі; проходження щорічних обов'язкових медичних оглядів осіб віком до 21 року;

- виконання заходів, наказів, розпоряджень з питань охорони праці, а також заходів, спрямованих на усунення причин нещасних випадків і аварій, зазначених в актах розслідування.

На підприємствах, в організаціях, у господарствах з кількістю працюючих 50 і більше незалежно від форм власності й виду господарської діяльності може створюватися *комісія з питань охорони праці* (ст. 26 Закону). Комісія є постійно діючим консультативно-дорадчим органом трудового колективу і власника. Вона створюється з метою залучення представників власника і трудового колективу до співробітництва в області керування охороною праці на підприємстві. («Типове

положення про комісії з питань охорони праці підприємства» затверджено наказом № 72 від 3.08.93).

1.2.4. Розробка і зміст інструкцій з охорони праці на підприємствах

Розробка і зміст інструкцій з охорони праці підприємств висвітлено в «Положенні про розробку і зміст інструкцій з охорони праці підприємств» (наказ Держнаглядохоронпраці № 9 від 29 січня 1998 р.). Вимоги цього Положення є обов'язковими для всіх міністерств, інших органів виконавчої влади, підприємств, установ і організацій незалежно від форм власності і видів діяльності.

Інструкції з охорони праці поділяються на *типові* (для робочих основних професій галузі) і *місцеві*, діючі в масштабах підприємства, організації або установи.

Типові інструкції є основою для місцевих інструкцій, що розробляються адміністрацією підприємства або безпосереднім керівником робіт разом з профспілковим комітетом, узгоджуються з відділом охорони праці і затверджуються власником підприємства. Типові інструкції звичайно переглядають один раз у п'ять років, а місцеві – один раз у три роки, а також у разі потреби, наприклад, після аварії, нещасного випадку, при зміні правил, норм, обладнання і т. п.

Місцеві інструкції можуть бути загальними по підприємству (наприклад, на спеціальні види робіт – вогневі, газонебезпечні, земляні, із застосування захисних засобів і т. п.), загальноцеховими й інструкціями з робочих місць.

Особливим видом загальноцехової інструкції є *аварійна* інструкція або план ліквідації аварії. В ній описуються можливі випадки і місця виникнення аварій, заходи для їх ліквідації в початковій стадії, дії кожного інженерно-технічного працівника і робітника, шляхи евакуації людей.

Інструкціям, розроблювальним і затверджуваним на підприємствах, привласнюють порядкові номери службами охорони праці цих підприємств. У назві інструкції коротко вказується для якої професії або виду робіт вона призначена.

Включенню в інструкції підлягають загальні положення з охорони праці, а також організаційні й технічні вимоги безпеки.

Вимоги інструкцій викладаються відповідно до послідовності технологічного процесу ті з урахуванням умов, в яких виконується даний вид робіт.

Інструкції повинні містити такі розділи:

- загальні положення;
- вимоги безпеки перед початком роботи;
- вимоги безпеки під час виконання роботи;
- вимоги безпеки по закінченні роботи;
- вимоги безпеки в аварійних ситуаціях.

При необхідності в інструкції дозволяється включати й інші розділи.

Розділ «Загальні положення» повинен містити:

- дані про застосування інструкції;
- загальні дані про об'єкт розробки;
- умови і порядок допуску працівників до самостійній роботі з професії або до виконання відповідного виду робіт;
- вимоги правил внутрішнього трудового розпорядку, що відносяться до питань охорони праці для даного виду робіт або професії, а також дані про специфічні особливості організації праці й технологічних процесів і про коло трудових обов'язків працівників даної професії;
- характеристику основних небезпечних і шкідливих виробничих факторів для даної професії чи виду робіт, особливості їхнього впливу на працівника;
- перелік видів спецодягу, спецвзуття та інших засобів індивідуального захисту, що підлягають видачі працівникам даної професії або виду робіт відповідно до діючих норм, з посиланням на стандарти або технічні умови на них;
- вимоги санітарних норм і правил особистої гігієни, що повинні дотримуватись працівники при виконанні робіт.
- *Розділ «Вимоги безпеки перед початком роботи» повинен містити:*
- порядок прийому зміни у разі безперервної роботи виробничого устаткування або технічного процесу;
- порядок підготовки робочого місця, засобів індивідуального захисту;
- порядок перевірки справності устаткування, інструмента, захисних засобів;
- порядок перевірки наявності й стану вихідних матеріалів;
- порядок повідомлення роботодавця про виявлені несправності устаткування, інструмента, засобів захисту і т. п.

Розділ «Вимоги безпеки під час роботи» повинен містити:

- дані про безпечну організацію праці, прийоми й методи безпечного виконання робіт, правила використання технологічного устаткування, пристроїв і

інструментів, а також застереження про можливі небезпечні, неправильні методи й прийоми праці, які заборонено застосовувати;

- правила безпечного поводження з вихідними матеріалами, готовою продукцією, допоміжними матеріалами й відходами виробництва, що становлять небезпеку для працівників;
- правила безпечної експлуатації внутрішньоцехових транспортних і вантажопідйомних засобів, механізмів, тари;
- вимоги безпеки при вантажно-розвантажувальних роботах і транспортуванні вантажів;
- вказівки про порядок додержання робочого місця в безпечному стані;
- можливі види небезпечних відхилень від нормального режиму роботи устаткування і технологічного регламенту, способи їхнього усунення;
- вимоги щодо використання засобів індивідуального й колективного захисту від шкідливих і небезпечних виробничих факторів;
- умови, при яких робота повинна бути припинена;
- вимоги із забезпечення пожежо- і вибухобезпечності;
- порядок повідомлення роботодавця про нещасні випадки або раптові захворювання; факти порушення технологічного процесу, виявлені несправності устаткування, засобів захисту та про інші небезпечні й шкідливі виробничі фактори, що загрожують життю і здоров'ю працівників.

Розділ «Вимоги безпеки по закінченні роботи» повинен містити:

- порядок безпечного відключення, зупинки, розбирання, очищення і змащення устаткування, пристроїв, а при безперервному процесі – порядок передачі їх черговій зміні;
 - порядок здачі робочого місця;
 - порядок збирання відходів виробництва;
 - вимоги санітарних норм і правил особистої гігієни, яких повинен дотримуватись працівник після закінчення роботи;
 - порядок повідомлення роботодавця про всі недоліки, виявлені в процесі роботи.

Розділ «Вимоги безпеки в аварійних ситуаціях» повинен містити:

- дані про ознаки можливих аварійних ситуацій, характерних причинах аварій;
- дані про засоби й дії, спрямовані на запобігання можливих аварій;

- порядок дій, особисті обов'язки власника і працюючого, правила проведення робіт при виникненні аварії відповідно до плану її ліквідації, у тому числі у разі її виникнення під час здачі–прийому зміни при безперервній роботі;

- порядок повідомлення роботодавця про аварії та ситуації, що можуть до них призвести;

- дані про порядок застосування засобів протиаварійного захисту і сигналізації;

- порядок дій з надання долікарської допомоги потерпілим під час аварії.

При викладенні тексту інструкції потрібно керуватися такими правилами:

- текст інструкції має бути коротким, зрозумілим і не допускати різних тлумачень;

- інструкція не повинна містити посилань на нормативні акти, вимоги яких враховуються при її розробці. При необхідності ці вимоги наводяться дослівно.

Розробка, узгодження й затвердження інструкцій, що діють на підприємстві, їх перегляд, тимчасове припинення дії чи скасування здійснюються відповідно до ДНАОП 0.00-8.03-93 «Порядок розробки й затвердження власником нормативних актів, що діють на підприємстві» і з урахуванням вимог цього Положення.

Загальне керівництво розробкою або переглядом інструкцій на підприємстві покладається на роботодавця. Розробка чи перегляд інструкцій, що діють на підприємстві, здійснюються безпосередніми керівниками робіт, які відповідають за своєчасне виконання цієї роботи.

Здійснення контролю за своєчасною розробкою нових і відповідністю діючих на підприємстві інструкцій покладається роботодавцем на службу охорони праці.

Інструкція, що діє на підприємстві, вводиться в дію з дня її затвердження, якщо інше не передбачено наказом роботодавця.

Перегляд інструкцій, що діють на підприємстві, проводиться в терміни, передбачені державними нормативними актами з охорони праці, на підставі яких вони розроблені, але не рідше одного разу в 5 років, а для професій або видів робіт з підвищеною небезпекою – не рідше одного разу в 3 роки.

Контрольні запитання

1. Які органи забезпечують керування охороною праці на рівні держави ?
2. Функції органів, що забезпечують керування охороною праці на рівні держави.
3. Які основні функції й завдання відносяться до області керування

- охороною праці ?
4. Які положення встановлені з організації служби охорони праці на підприємстві ?
 5. Завдання служби охорони праці на підприємстві.
 6. Які функції покладаються на службу охорони праці на підприємстві ?
 7. Які положення встановлені для комісії з питань охорони праці на підприємстві ?
 8. Класифікація інструкцій з охорони праці на підприємстві.
 9. Які розділи повинна містити інструкція з охорони праці ?
 10. Зміст розділу « Загальні положення» .
 11. Зміст розділу « Вимоги безпеки перед початком роботи» .
 12. Зміст розділу « Вимоги безпеки під час роботи» .
 13. Зміст розділу « Вимоги безпеки по закінченні роботи» .
 14. Зміст розділу « Вимоги безпеки в аварійних ситуаціях» .
 15. Які встановлені правила й терміни в розробці та перегляді інструкцій з охорони праці ?

Глава 1.3. Навчання з питань охорони праці

1.3.1. Нормативні акти про навчання питанням з охорони праці

Одним з основних *принципів державної політики* в області охорони праці є навчання і систематичне підвищення рівня знань працівників і населення України з питань охорони праці.

Порядок і види навчання, інструктажів, перевірки знань з питань охорони праці всіх працівників установлений ДНАОП 0.00 -4.12 - 99 «Типове положення про навчання з питань охорони праці».

1.3.2. Навчання і перевірка знань з охорони праці

Навчання і перевірка знань з охорони праці працівників виконуються під час підготовки, перепідготовки, оволодінні новою професією, при підвищенні кваліфікації.

Підготовка працівників для *робіт з підвищеною небезпекою* і працівників, зайнятих на роботах, що вимагають професійного добору проводиться *тільки в навчальних закладах*.

На виробництві ці працівники проходять спеціальне навчання і перевірку знань з охорони праці залежно від специфіки виробництва з урахуванням вимог норм і правил безпеки праці для конкретних робіт з підвищеною небезпекою, але *не*

рідше одного разу на рік. Такому навчанню і перевірці знань підлягають усі працюючі, включаючи інженерно-технічних працівників, зайнятих на вищезгаданих роботах.

Посадові особи до початку виконання своїх обов'язків і періодично, *один раз у три роки*, проходять навчання і перевірку знань з питань охорони праці у створених згідно з Типовим положенням комісіях, до складу яких входять представники відповідних державних інспекцій з нагляду за охороною праці.

Перші заступники або заступники керівників центральних і місцевих органів державної виконавчої влади, об'єднань підприємств, що створені за галузевим принципом, фахівці служби охорони праці, члени комісій з перевірки знань з охорони праці цих органів, а також викладачі охорони праці вищих навчальних закладів проходять навчання і перевірку знань з охорони праці в Науково-інформаційному і навчальному центрі Держнаглядохоронпраці. Інші посадові особи проходять навчання в навчальних закладах, що одержали від Держнаглядохоронпраці дозвіл на проведення цієї роботи.

Допуск до роботи осіб, які не пройшли навчання, інструктаж і перевірку знань з охорони праці, забороняється.

1.3.3. Види інструктажів з охорони праці

Інструктажі з питань охорони праці за характером і часом проведення підрозділяються на *вступний, первинний, повторний, позаплановий і цільовий*.

Вступний інструктаж проводиться з усіма особами, що влаштуються на роботу, працівником служби охорони праці підприємства або організації відповідно до програми, передбаченої Типовим положенням. Він реєструється в журналі інструктажу й у документі про прийняття працівника на роботу.

Первинний інструктаж проводиться з працюючими, які поступили на роботу, безпосередньо на робочому місці відповідальним за охорону праці – начальником цеху, майстром. Зміст цього виду інструктажу полягає у викладанні правил безпечного провадження робіт.

Повторний інструктаж за змістом і організацією аналогічний первинному. Періодичність його проведення залежить від ступеня небезпеки виконуваних робіт.

Позаплановий інструктаж проводиться при нещасному випадку, зміні технологічного процесу, установці нового обладнання, змінах в законодавчих або нормативно-технічних документах з охорони праці.

Цільовий інструктаж проводиться безпосередньо перед виконанням робіт, що характеризуються підвищеною небезпекою або при разовому виконанні робіт, що, як правило, не виконуються працюючим.

Всі види інструктажів, крім вступного, проводяться безпосередніми керівниками працюючих і фіксуються в журналі реєстрації інструктажів з охорони праці структурного підрозділу.

1.3.4. Обов'язки і відповідальність роботодавця щодо дотримання діючих нормативів по навчанню працюючих з охорони праці

Відповідальність за організацію навчання з питань охорони праці на підприємстві покладається на його власника, а в структурних підрозділах – на керівників цих підрозділів. Контроль за своєчасним проведенням навчання здійснює служба охорони праці або працівники, на яких покладені ці обов'язки власником підприємства.

Контрольні запитання

1. Принципи державної політики щодо навчання працівників у галузі охорони праці.
2. Які встановлені правила в підготовці персоналу для робіт з підвищеною небезпекою ?
3. Правила підготовки посадових осіб з охорони праці.
4. Види інструктажів з охорони праці.
5. Зміст, правила проведення вступного інструктажу з охорони праці.
6. Зміст, правила проведення первинного інструктажу.
7. Зміст, періодичність проведення повторного інструктажу.
8. Зміст, правила проведення позапланового інструктажу.
9. Зміст, правила проведення цільового інструктажу.
10. Які встановлені обов'язки і відповідальність роботодавця щодо дотримання діючих нормативів щодо навчання працюючих питанням з охорони праці ?

Глава 1.4. Державний нагляд і громадський контроль за охороною праці

1.4.1. Органи державного нагляду й громадського контролю за охороною праці

Державний нагляд за дотриманням законодавчих та інших нормативних актів з охорони праці здійснюють:

- вищий нагляд за дотриманням і правильним застосуванням законів з охорони праці здійснюється Генеральними прокурором України й підлеглими йому прокурорами.

- Державний комітет України з нагляду за охороною праці;
- Державний комітет з ядерної і радіаційної безпеки;
- органи Державного пожежного нагляду управління пожежної охорони Міністерства внутрішніх справ України;
- органи й установи санітарно-епідемічної служби Міністерства охорони здоров'я України;

Органи Державного нагляду за охороною праці не залежать від яких би то не було господарських органів, об'єднань громадян, політичних формувань, місцевих державних адміністрацій, Рад народних депутатів і діють відповідно до положень, затверджуваних Кабінетом Міністрів України.

Посадові особи органів державного нагляду за охороною праці мають право:

- безперешкодно в будь-який час відвідувати підконтрольні установи для перевірки, одержувати від власника необхідні пояснення, матеріали й інформацію з питань охорони праці;
- направляти керівникам підприємств і їх посадовим особам, керівникам структурних підрозділів Ради Міністрів республіки Крим, місцевих рад народних депутатів та інших центральних органів державної виконавчої влади обов'язкові для виконання розпорядження (приписання) про усунення порушень і недоліків в області охорони праці;

- припиняти експлуатацію підприємств окремих виробництв, цехів, ділянок, робочих місць і устаткування до усунення порушень вимог з охорони праці, що створюють загрозу життю або здоров'ю працюючих;
- залучати до адміністративної відповідальності працівників, винних у порушенні законодавства або інших нормативних актів з охорони праці;
- направляти власникам, керівникам підприємств подання про невідповідність окремих посадових осіб займаній посаді, передавати в необхідних випадках матеріали органам прокуратури для залучення до кримінальної відповідальності.

Власник повинен *безкоштовно* створити необхідні умови для представників органів державного нагляду за охороною праці.

Посадові особи органів державного нагляду за охороною праці відповідають за виконання покладених на них обов'язків відповідно до діючого законодавства.

Громадський контроль за дотриманням законодавства з охорони праці здійснюють (ст. 46 Закону):

- професійні союзи – в особі виборних органів і представників;
- трудові колективи – через обраних ними уповноважених у разі відсутності профспілки на виробництві.

Уповноважені трудових колективів з питань охорони праці мають право безперешкодно перевіряти на підприємстві виконання вимог з охорони праці і вносити обов'язкові для розгляду власником пропозиції про усунення виявлених порушень нормативних актів з безпеки і гігієни праці (ст. 42 Закону).

Для виконання цих обов'язків власник за свій рахунок організовує навчання і звільняє уповноваженого з питань охорони праці від роботи на передбачений колективним договором строк зі збереженням за ним середнього заробітку.

Уповноважені трудових колективів діють відповідно до типового положення, затвердженого Державним комітетом України по нагляду за охороною праці за узгодженням з профспілками.

Права уповноважених з питань охорони праці:

Уповноважені з питань охорони праці мають право:

- безперешкодно перевіряти стан безпеки й гігієни праці, дотримання працівниками нормативних актів з охорони праці на об'єктах підприємства або виробничого підрозділу, колективом якого вони обрані;

- вносити в спеціально заведену для цього книгу обов'язкові для розгляду власником (керівником відповідного структурного підрозділу підприємства) пропозиції з усунення виявлених порушень нормативних актів з охорони праці, здійснювати контроль за реалізацією цих пропозицій;

- жадати від майстра, бригадира або іншого керівника виробничого підрозділу припинення роботи на робочому місці у випадку створення загрози життю або здоров'ю працюючих;

- вносити пропозиції про притягання до відповідальності працівників, які порушують нормативні акти з охорони праці;

- брати участь у перевірках стану безпеки й умов праці, проведених посадовими особами органів державного нагляду й громадського контролю за охороною праці, міністерства, відомства, об'єднання, підприємства, місцевих органів державної виконавчої влади;

- бути обраним до складу комісії з питань охорони праці підприємства;

- бути представниками трудових колективів з питань охорони праці в районні (міських), міжрайонних (окружних) і товариських судах.

Гарантії для уповноважених з питань охорони праці щодо звільнення їх з роботи з ініціативи власника або залучення до дисциплінарної або матеріальної відповідальності передбачаються *колективним договором*.

Особи, які перешкоджають діяльності уповноважених з питань охорони праці, несуть відповідальність у порядку, передбаченому законодавством України.

Уповноважений з питань охорони праці може бути відкликаний до закінчення терміну дії своїх повноважень у випадку незадовільного їх виконання тільки за рішенням загальних зборів (конференції) трудового колективу.

1.4.2. Повноваження і права профспілок у здійсненні контролю за дотриманням законодавства з охорони праці

Професійні спілки здійснюють контроль за дотриманням власниками законодавчих та інших нормативних актів з охорони праці, створенням безпечних і нешкідливих умов праці, належного виробничого побуту для працівників і забезпеченням їхніми засобами колективного й індивідуального захисту (ст. 40 Закону).

Професійні спілки мають право безперешкодно перевіряти стан умов і безпеки праці на виробництві, виконання відповідних програм і зобов'язань колективних договорів (угод), вносити власникам, державним органам керування подання з питань охорони праці й одержувати від них аргументована відповідь.

Добровільні об'єднання громадян, працівників і фахівців з охорони праці

З метою об'єднання зусиль найманих робітників, вчених, фахівців з охорони праці й окремих громадян для поліпшення охорони праці, захисту працюючих від виробничого травматизму й професійних захворювань можуть створюватися асоціації, товариства, фонди та інші добровільні об'єднання громадян, які діють відповідно до Закону «Про охорону праці» (ст. 24).

Контрольні запитання

1. Які органи здійснюють державний нагляд і контроль за охороною праці ?
2. Які права мають посадові особи органів державного нагляду за охороною праці ?
3. Хто здійснює громадський контроль за охороною праці ?
4. Які права мають уповноважені з охорони праці трудових колективів ?
5. Які встановлені гарантії прав і діяльності уповноважених з питань охорони праці ?
6. Права й повноваження профспілок в області охорони праці.
7. Мета створення добровільних об'єднань громадян, працівників і фахівців з охорони праці.

Глава 1.5. Розслідування та облік нещасних випадків, професійних захворювань і аварій на виробництві

1.5.1. Вимоги законодавства до розслідування та обліку нещасних випадків, професійних захворювань і аварій на виробництві

Власник повинен проводити розслідування і вести облік нещасних випадків, професійних захворювань і аварій на виробництві (ст. 22 Закону «Про охорону праці» і Положення, затвердженого Кабміном 21.08.01 № 1094). Дія цього Положення поширюється на підприємства, установи й організації незалежно від форм власності.

Нещасні випадки класифікують за такими ознаками:

1. За кількістю потерпілих:

- одиночні, коли потерпає одна людина;
- групові, коли одночасно, наприклад травмуються дві чи більше особи незалежно від ступеню ушкодження їхнього здоров'я.

2. Виробничого чи невиробничого характеру.

До *виробничих* нещасних випадків відносяться ті, що *зв'язані з виробництвом* – такі нещасні випадки, що відбулися в робочий час при виконанні трудових обов'язків або доручень роботодавця, у тому числі у відрядженнях, а також при діях в інтересах підприємства. З метою розслідування та обліку таких нещасних випадків складається акт розслідування нещасного випадку за формою Н-5 та акт про нещасний випадок *Н-1* чи акт спеціального розслідування. Нещасні випадки, що відбулися з працівниками на території підприємства або в іншому місці роботи, під час перерви для відпочинку і харчування, а також під час перебування працівників на території підприємства в зв'язку з проведенням роботодавцем наради, одержанням заробітної плати, обов'язковим проходженням медичного огляду, а також у випадках, передбачених колективним договором, розслідуються згідно з Положенням і про кожен з них складається акт за формою Н-1.

До нещасних випадків *невиробничого* характеру відносяться ті, що не пов'язані з виконанням трудових обов'язків, отруєння, самогубства, ураження електричним струмом, опіки, отримані внаслідок стихійного лиха, контакту з тваринами, при виконанні донорських функцій, громадських обов'язків, при прямуванні на роботу чи з роботи транспортом, що не належить підприємству і т. п. За результатами розслідування таких нещасних випадків складається акт за формою *НТ* (невиробничий травматизм).

3. За типом розслідування: *типове* чи *спеціальне розслідування*.

Спеціальне розслідування проводиться при нещасних випадках із смертельними наслідками, при групових нещасних випадках, у разі нещасного випадку з тяжкими наслідками та при зникненні працюючого під час виконання трудових обов'язків. Розслідування ведеться з оформленням акту спеціального розслідування за формою Н-5.

Типове розслідування ведеться з оформленням акту Н-1.

1.5.2. Порядок і терміни розслідування нещасних випадків на виробництві

Розслідуванню підлягають нещасні випадки, що призвели до втрати працівником працездатності на один робочий день або більше або до необхідності переведення потерпілого на іншу (легку) роботу, а також випадки смерті на виробництві.

Розслідування проводиться за участю представника профспілкової організації, членом якої є потерпілий, а у випадках, передбачених Положенням, також за участю представників органів державного нагляду, керування охороною праці й профспілок.

Про нещасний випадок *свідок* або *потерпілий* повинні негайно повідомити безпосередньо керівника робіт і вжити заходів для надання необхідної допомоги.

Керівник робіт, у свою чергу, зобов'язаний:

- терміново організувати надання медичної допомоги потерпілому;
- повідомити про випадок роботодавцю, профорганізації;
- зберегти до прибуття комісії обстановку на місці події незмінною, якщо це не загрожує життю і здоров'ю інших працюючих.

Лікувально-профілактична установа про кожне звертання потерпілого, при посиланні на нещасний випадок на виробництві, якщо немає направлення підприємства, повинна протягом доби повідомити:

- на підприємство, де працює потерпілий;
- у відповідний робочий орган виконавчої дільниці Фонду соціального страхування від нещасних випадків на виробництві й професійних захворюваннях (далі – Фонд).

Роботодавець, одержавши повідомлення про нещасний випадок, крім випадків зі смертельним результатом і групових:

- повідомляє про нещасний випадок відповідному робочому органу виконавчої дирекції Фонду;
- організує його розслідування і створює комісію з розслідування.

До складу комісії включаються: керівник чи представник служби охорони праці; керівник структурного підрозділу, на якому працює потерпілий; представник профспілкової організації або уповноважений трудового колективу з питань охорони праці, якщо потерпілий не є членом профспілки.

Керівник робіт, який безпосередньо відповідає за охорону праці на місці, де стався нещасний випадок, до складу комісії не включається.

При нещасному випадку з можливою інвалідністю до складу комісії включається також представник Фонду.

Потерпілий або його довірена особа має право брати участь у розслідуванні нещасного випадку.

Комісія з розслідування протягом трьох днів *зобов'язана*:

- обстежити місце нещасного випадку, опитати свідків і причетних осіб, і, по можливості, одержати пояснення потерпілого;
- визначити відповідність умов і безпеки праці вимогам нормативно-правових актів з охорони праці;
- з'ясувати обставини й причини нещасного випадку, визначити зв'язок цього випадку з виробництвом;
- визначити осіб, які порушили вимоги охорони праці, а також розробити заходи щодо запобігання подібних випадків;
- скласти акт розслідування за формою Н-5 у двох примірниках, а також акт Н-1 або НТ про випадок в шести примірниках і передати його на затвердження роботодавцеві.

До першого примірника акта Н-5 (далі – акт розслідування нещасного випадку) додаються акт Н-1 або НТ, пояснення свідків, потерпілих, витяг з експлуатаційної документації, схеми, фотографії та інші документи, що характеризують стан робочого місця, а також, у разі потреби, медичний висновок

про наявність в організмі потерпілого алкоголю, отруйних або наркотичних речовин.

Роботодавець повинен розглянути і затвердити акти Н-1 або НТ *протягом однієї доби* по закінченні розслідування.

Затверджені акти протягом *трьох днів* надсилаються:

- потерпілому або його довірений особі разом з актом Н-5;
- керівникові структурного підрозділу, де стався нещасний випадок, для здійснення заходів щодо запобігання подібних випадків;
- відповідному робочому органу Фонду разом з копією акта Н-5;
- відповідному територіальному органу Держнаглядохоронпраці;
- профспілковій організації, членом якої є потерпілий;
- керівнику служби охорони праці підприємства акт Н-1 або НТ надсилається разом з першим примірником акта Н-5 та іншими супровідними матеріалами.

Копія акта Н-1 надсилається в орган, до сфери керування якого відноситься підприємство, а у разі відсутності такого органа – відповідній місцевій держадміністрації або виконавчому органу місцевого самоврядування.

Акти розслідування нещасного випадку (Н-5), акти Н-1 або НТ разом з матеріалами розслідування підлягають збереженню протягом *45 років* на підприємстві, працівником якого є або був потерпілий.

На вимогу потерпілого голова комісії зобов'язаний ознайомити його з матеріалами розслідування нещасного випадку.

По закінченні періоду тимчасової непрацездатності або у випадку смерті потерпілого роботодавець, що взяв на облік нещасний випадок, складає повідомлення про наслідки нещасного випадку за *формою Н-2* і в *десятиденний термін* висилає його організаціям і посадовим особам, яким направлявся акт за *формою Н-1* або *НТ*.

1.5.3. Спеціальне розслідування нещасних випадків

Розслідування нещасних випадків із *смертельним результатом*, а також *групових*, проводиться комісією з спеціального розслідування, що призначається наказом керівника територіального органу Держнаглядохоронпраці за узгодженням з органами, представники яких входять до складу комісії.

До складу комісії із спеціального розслідування включаються: посадова особа територіального органу Держнаглядохоронпраці, який є головою комісії; представник відповідного робочого органу виконавчої дирекції Фонду; представники органу, до сфери керування якого відноситься підприємство, а у разі його відсутності – представники відповідної місцевої держадміністрації або виконавчого органу місцевого самоврядування; представники роботодавця, профорганізації, членом якої є потерпілий; вищестоящого профспілкового органу або уповноважений трудового колективу з питань охорони праці, якщо потерпілий не є членом профспілки.

Спеціальне розслідування проводиться протягом *10 робочих днів*. За результатами розслідування складається акт спеціального розслідування за формою Н-5, а також оформляються інші необхідні матеріали.

Акт за формою Н-1 або НТ на кожного потерпілого складається відповідно до акту спеціального розслідування (Н-5) у двох примірниках.

Роботодавець у *п'ятиденний* термін після закінчення терміну, відведеного на спеціальне розслідування, надсилає копії всіх матеріалів розслідування органам прокуратури, іншим органам, представники яких брали участь у розслідуванні.

Перший примірник матеріалів розслідування залишається на підприємстві і зберігається *45 років*. Потерпілому, членам його родини або довіреній особі надсилається затверджений акт Н-1 або НТ разом з копією акта спеціального розслідування (Н-5). Роботодавець на підставі актів за формою Н-1 по всіх нещасних випадках, що були в звітному році, складає державну статистичну звітність про потерпілих за формою, затвердженою Держкомстатом, і подає її у встановленому порядку відповідним організаціям, а також несе відповідальність за її вірогідність згідно з діючим законодавством.

1.5.4. Порядок розслідування професійних захворювань на виробництві

Розслідування профзахворювань проводиться тільки після *одержання повідомлення* (форма П-3), яке складається в клініках науково-дослідних інститутів гігієни праці й профзахворювань, спеціалізованих відділеннях професійної патології. Таке повідомлення протягом трьох днів після встановлення остаточного діагнозу надсилається: підприємству, з вини якого виникло захворювання; санепідемслужбі та лікувально-профілактичній установі, що обслуговує підприємство; відповідному робочому органу виконавчої дирекції Фонду.

Роботодавець організовує розслідування кожного випадку виявлення профзахворювання протягом *десяти робочих днів* з моменту одержання повідомлення. Розслідування проводиться комісією в складі представників: санепідемслужби, який є головою комісії; лікувально-профілактичної установи; підприємства; профспілкової організації, членом, якого є хворий, або уповноваженого трудового колективу; відповідного робочого органа виконавчої дирекції Фонду.

Акт розслідування причин професійного захворювання (форма П-4) складається протягом *трьох днів* після закінчення розслідування в шести примірниках і надсилається роботодавцем: хворому; лікувально-профілактичній установі; яка обслуговує підприємство; робочому органу Фонду; профспілковій організації, членом якої є хворий; відповідній установі Держсанепідемслужби.

Перший примірник акта залишається на підприємстві і зберігається 45 років.

У разі втрати працівником працездатності внаслідок професійного захворювання роботодавець направляє потерпілого на медико-соціальну експертну комісію (МСЕК) для розгляду питання подальшої його працездатності.

Реєстрація й облік випадків профзахворювань ведуться в спеціальному журналі в таких місцях:

- на підприємстві, у відповідному робочому органі Фонду й в установах санепідемслужби на підставі повідомлень про профзахворювання та актів їхнього розслідування;
- у лікувально-профілактичних установах.

Установи Держсанепідемслужби на підставі актів розслідування складають карти обліку профзахворювань за формою П-5, що зберігаються протягом 45 років. Форми державної статистичної звітності щодо професійних захворювань затверджуються Міністерством охорони здоров'я.

1.5.5. Порядок розслідування аварій на виробництві

На підприємстві повинні бути розроблені плани попередження і ліквідації можливих аварій чи надзвичайних ситуацій.

Аварії класифікують за двома категоріями.

До I категорії відносяться аварії, внаслідок яких: загинуло 5 або травмовано 10 і більше осіб; відбувся викид або збільшилася більше гранично допустимого значення концентрація небезпечних речовин за межами санітарно-захисної зони; створена загроза для життя і здоров'я значної кількості людей.

До II категорії відносяться аварії, внаслідок яких: загинуло до 5 або травмовано від 4 до 10 осіб; створена загроза життю і здоров'ю для 100 і більше працюючих.

Випадки порушення технологічних процесів, тимчасової зупинки виробництва та інші локальні порушення *не відносяться* до категорійних аварій і розслідуються відповідно з діючим законодавством.

Одержавши повідомлення про аварію, *роботодавець зобов'язаний* діяти згідно з планом ліквідації аварії і негайно повідомити: Держнаглядохоронпраці; в орган, до сфери керування якого відноситься підприємство; відповідну місцеву держадміністрацію; штаб цивільної оборони і надзвичайних ситуацій; прокуратуру; відповідний профспілковий орган; а у випадку травмування або загибелі працівників – відповідний робочий орган Фонду.

Порядок розслідування аварій і нещасних випадків той самий, що і під час спеціального розслідування нещасних випадків.

Розслідування аварій без нещасних випадків проводиться комісіями з розслідування, що створюються:

- у випадку аварії I категорії – наказом центрального органа виконавчої влади, розпорядженням відповідної місцевої держадміністрації за узгодженням з Держнаглядохоронпраці відповідними органами і МНС;
- у випадку аварії II категорії – наказом керівника органа, до сфери керування якого відноситься підприємство, розпорядженням районної держадміністрації або виконавчого органа місцевого самоврядування за узгодженням з Держнаглядохоронпраці і МНС.

Головою комісії призначається представник: органу, до сфери керування якого відноситься підприємство, держадміністрації, Держнаглядохоронпраці або МНС.

Комісія з розслідування зобов'язана протягом десяти робочих днів розслідувати аварію і скласти акт за формою Н-5, визначивши збиток, заподіяний аварією.

Перший примірник акта розслідування аварії (Н-5), внаслідок якої не відбувся нещасний випадок, зберігається на підприємстві до завершення термінів здійснення заходів, визначених комісією з розслідування, але не менше двох років. Облік аварій I й II категорій ведуть підприємства й відповідні органи державного керування й нагляду за охороною праці з реєстрацією їх у відповідному журналі. Державна статистична звітність щодо аварій затверджується Держкомстатом за поданням Держнаглядохоронпраці.

Контроль і нагляд за своєчасним і об'єктивним розслідуванням, документальним оформленням і обліком аварій, здійсненням заходів щодо усунення їх причин покладається на органи державного керування і нагляду за охороною праці.

Контрольні запитання

1. Якими законодавчими документами регламентується порядок розслідування нещасних випадків, професійних захворювань і аварій на виробництві ?
2. Як класифікують нещасні випадки ?
3. Викладіть порядок розслідування нещасних випадків за актом форми Н-1.
4. Які обов'язки покладаються на керівника робіт при розслідуванні нещасних випадків ?
5. У чому полягають обов'язки лікувально-профілактичної установи при розслідуванні нещасних випадків ?
6. У чому полягають обов'язки роботодавця при розслідуванні нещасних випадків ?
7. Який склад комісії з розслідування нещасного випадку?
8. У чому полягають обов'язки комісії з розслідування нещасних випадків ?
9. Порядок розсилання актів розслідування нещасних випадків.
10. У чому полягають дії роботодавця по закінченні періоду тимчасової непрацездатності працюючого після нещасного випадку?
11. Склад комісії спеціального розслідування нещасних випадків на виробництві.
12. Порядок розсилання актів спеціального розслідування нещасних випадків.
13. Порядок розслідування професійних захворювань на виробництві.
14. Порядок розсилання повідомлення П-3.
15. Порядок розслідування професійних захворювань.
16. Порядок оформлення і розсилання акта П-4.
17. Правила реєстрації професійних захворювань.
18. Як розслідуються аварії на виробництві ?
19. Класифікація аварій.
20. Які дії пропонуються до виконання роботодавцем при аварії ?

21. Порядок розслідування аварій на виробництві.
22. Склад комісії при розслідуванні аварій на виробництві.

Глава 1.6. Аналіз, прогнозування та профілактика травматизму і професійних захворювань на виробництві

1.6.1. Мета і методи аналізу. Показники частоти і важкості травматизму

У процесі виробничої діяльності на людину можуть діяти небезпечні й шкідливі виробничі фактори. Відповідно до ГОСТ 12.0.003-74* ці фактори поділяються на: фізичні, хімічні, біологічні й психофізичні. З наявністю небезпечних і шкідливих факторів пов'язані нещасні випадки і професійні захворювання на виробництві, що виникають за певних умов або з ряду причин. Відповідно до Положення про розслідування причин нещасних випадків і профзахворювань ці умови та причини поділяються на такі групи:

- *технічні*, що виникають внаслідок недосконалих, з погляду охорони праці, будівельних конструкцій і деталей, технологічного устаткування, пристроїв, оснащення, інструментів, попереджувальних та інших технічних засобів безпеки, порушення технологічних процесів, незадовільного технічного догляду і ремонту обладнання та ін.;

- *організаційні*, що є наслідком недосконалої організації охорони праці (незадовільні інструктаж і навчання робітників, відсутність таких Правил виконання робіт, що відповідають інструкції з охорони праці, відсутність або незадовільне проведення контролю й нагляду, неправильна організація робочого місця, відсутність індивідуальних засобів захисту і т. п.);

- *психофізичні*, що є наслідком порушень або відхилень у життєдіяльності організму людини (алкогольне, наркотичне сп'яніння, низька нервово-психічна стійкість, незадовільні фізичні дані або стан здоров'я, незадовільний психологічний клімат у колективі, травмування внаслідок протиправних дій інших осіб та ін.).

З метою аналізу стану охорони праці, прогнозування рівня травматизму, профзахворювань і їхньої профілактики застосовують різні методи. Вони базуються на статистичній звітності, актах розслідування нещасних випадків і

профзахворювань та на матеріалах комплексних обстежень стану охорони праці.

Найбільш часто використовують такі методи досліджень:

Статистичний – базується на вивченні причин нещасних випадків, що вже сталися. Для цього використовують дані актів за формою Н-1. Цей метод дає змогу визначити динаміку травматизму в окремих підрозділах, на підприємствах і в галузі в цілому. При поглибленому статистичному аналізі травматизму аналізують також нещасні випадки за видами робіт, порівнюють дані про потерпілих (професія, стаж, стать, вік), вивчають такі допоміжні характеристики, як час, коли стався нещасний випадок (рік, місяць, день тижня, час робочого дня).

Динаміку травматизму протягом певного часу можна визначити за даними звітів 7-ТНВ шляхом підрахунку таких показників:

1) K_r – коефіцієнт частоти нещасних випадків за звітний рік, що приходяться на 1000 працюючих:

$$K_r = T/P \cdot 1000,$$

де T – кількість нещасних випадків, пов'язаних з виробництвом, що мали місце за звітний рік; P – середньоспискова кількість працюючих за звітний рік.

2) K_m – коефіцієнт важкості травматизму, який вказує кількість днів непрацездатності, що в середньому приходиться на один нещасний випадок за звітний рік:

$$K_m = D/T,$$

де D – загальна кількість днів непрацездатності по нещасних випадках, пов'язаних з виробництвом, за звітний рік.

3) K_{HB} – коефіцієнт небезпеки виробництва, який вказує кількість днів непрацездатності, що в середньому приходиться на 1000 працюючим за звітний рік:

$$K_{HB} = D/P \cdot 1000.$$

4) K_{Π} – *питомий коефіцієнт травматизму* різних професій або технологічних процесів:

$$K_{\Pi} = H/ДО,$$

де H – кількість нещасних випадків, що приходить на дану професію або технологічний процес у відсотках від загальної кількості травм за звітний період; $ДО$ – кількість працюючих на даному технологічному процесі або професії у відсотках від загальної кількості працюючих за звітний період.

Груповий – ґрунтується на аналізі повторень нещасних випадків, однакових за обставинами, видам подій, тих, що відбулися при однакових умовах і повторюються за характером ушкоджень здоров'я працюючих. Усе це дає змогу визначити професії та види робіт з найбільшим відсотком травматизму, виявити дефекти виробничого устаткування, розробити заходи щодо забезпечення умов безпечної праці.

Топографічний – полягає у вивченні причин нещасних випадків за місцем, де вони сталися. Для цього всі нещасні випадки відзначають спеціальними позначками на плані цеху або ділянки виробництва, що дає можливість визначити небезпечні зони, розробити й застосувати необхідні заходи з охорони праці.

Монографічний – дає можливість детально простежити весь комплекс умов праці, при яких стався нещасний випадок (технологічний і трудовий процеси; основне й допоміжне устаткування; організація робочого місця; сировина, що використовувалася; умови праці; наявність та стан засобів колективного й індивідуального захисту і т. п.). У результаті цього дослідження виявляють не тільки причини травматизму, а також потенційні небезпеки й шкідливості, що впливають на робітників.

Метод експертних оцінок – використовує досвід та інтуїцію фахівців, яких залучають до експертизи. Експертами можуть бути найбільш кваліфіковані працівники, що тривалий час займаються питаннями охорони праці.

Велике значення для профілактики травматизму й профзахворювань мають автоматизовані системи обліку, аналізу й дослідження з використанням засобів обчислювальної техніки на різних ієрархічних рівнях керування охороною праці. Розробка систем автоматичного контролю і керування охороною праці, а також

координація цих робіт покладена на національний науково-дослідний інститут охорони праці.

Контрольні запитання

1. Класифікація причин виробничого травматизму.
2. Які методи застосовують при аналізі виробничого травматизму ?
3. Суть статистичного методу аналізу.
4. Які показники використовують при аналізі виробничого травматизму ?
5. Описати суть групового методу аналізу.
6. Дати опис топографічного методу аналізу.
7. Викласти суть монографічного методу аналізу.
8. У чому полягає метод експертних оцінок ?

Глава 1.7. Державне соціальне страхування від нещасних випадків і професійних захворювань на виробництві

Згідно зі ст. 8 Закону «...усі працівники підлягають обов'язковому соціальному страхуванню власником від нещасних випадків і професійних захворювань. Страхування здійснюється в порядку і на умовах, обумовлених законодавством і колективним договором (угодою, трудовим договором)».

Закон України «Про загальнообов'язкове державне соціальне страхування від нещасного випадку на виробництві й професійного захворювання, що привели до втрати працездатності» (далі – «Закон про страхування від нещасних випадків») введений у дію з 01.04.2001 року.

Законодавство про страхування від нещасних випадків складається з Основ законодавства України про обов'язкове державне страхування, даного Закону, Кодексу законів про працю України, Закону України «Про охорону праці» та інших нормативно-правових актів.

Основними завданнями страхування, згідно із ст. 1 є:

- проведення профілактичних заходів, спрямованих на ліквідацію небезпечних і шкідливих виробничих факторів;
- попередження нещасних випадків і профзахворювань, обумовлених умовами праці;

- відновлення здоров'я й працездатності потерпілих на виробництві від нещасних випадків і профзахворювань;

- відшкодування матеріального й морального збитку застрахованим і членам їхніх родин.

До основних принципів страхування від нещасних випадків віднесені:

- своєчасне і повне відшкодування збитку страховиком;
- обов'язковість оплати страхувальником страхових внесків;
- формування й використання страхових засобів на солідарній основі;
- диференціювання страхового тарифу з урахуванням умов і стану безпеки праці, виробничого травматизму й професійної захворюваності на кожному підприємстві.

При страхуванні принциповим є визначення суб'єкту і об'єкту страхування. У даному разі *об'єктом* страхування від нещасного випадку є життя застрахованого, його здоров'я і працездатність. *Суб'єктами* страхування є застраховані громадяни (в окремих випадках – члени їхніх родин, страхувальник і страховик).

Звичайно страхується *фізична особа*, в інтересах якої здійснюється страхування (надалі – «працівник»). *Страхувальником* є роботодавець, а *страховиком* – Фонд соціального страхування від нещасних випадків. При цьому чинність Закону про страхування від нещасних випадків в обов'язковому порядку поширюється на всіх осіб найманої праці:

- громадян, які працюють за трудовим договором (контрактові) на підприємствах і в організаціях усіх форм власності;
- учнів, студентів, аспірантів, які працюють під час або після занять, та у період проходження виробничої практики;
- осіб, які утримуються у виправних, лікувально-трудовах, виховально-трудовах установах, що залучаються до трудової діяльності на виробництві цих або інших підприємств за спеціальними договорами.

Застрахованою вважається і дитина, що народилася інвалідом у результаті отриманої в період вагітності травми або профзахворювання її матір'ю. Така дитина, відповідно до медичного висновку, вважається застрахованою до 16 років або до закінчення навчання, але не більше, ніж до досягнення нею 23 років.

Працівник стає суб'єктом соціального страхування від нещасних випадків з моменту заключення трудового договору або підписання контракту навіть за відсутності згоди або заяви працівника.

Суб'єкти підприємницької діяльності, особи, які працюють самостійно, священнослужителі й особи, що працюють у релігійних організаціях на виборних посадах, можуть застрахуватися добровільно. У цьому разі початком терміну страхування вважається день подачі заяви.

Усі застраховані особи є членами Фонду соціального страхування від нещасних випадків (далі – «Фонд»).

Реєстрація страхувальників у робочому органі виконавчої дирекції Фонду проводиться:

- страхувальників – юридичних осіб – у десятиденний термін з моменту одержання свідоцтва про державну реєстрацію суб'єкта підприємницької діяльності;
- страхувальників – фізичних осіб – у десятиденний термін після укладання трудового договору (контракту) з найманим робітником.

Факт реєстрації страхувальника страховиком засвідчується страховим посвідченням за формою, встановленою Фондом.

При добровільному страхуванні від нещасних випадків термін страхування починається з наступного дня за днем подачі заяви, за умови оплати страхового внеску.

Застрахованим особам видається посвідчення про загальнообов'язкове державне соціальне страхування, яке є єдиним для всіх видів страхування. Посвідчення є документом строгої звітності.

Проведення процесу страхування неможливе без визначення таких ключових понять як «страховий ризик» і «страховий випадок».

У даному разі під «страховим ризиком» розуміються обставини, внаслідок яких можливий страховий випадок.

«Страховим випадком» є нещасний випадок на виробництві або профзахворювання, що заподіяли застрахованому професійно обумовлену фізичну або психічну травму в результаті обставин, перелік яких визначається Кабінетом

Міністрів України, з настанням яких виникає право застрахованої особи на одержання матеріального забезпечення і/або соціальних послуг. Слід зазначити, що страховим випадком є нещасний випадок або профзахворювання, що відбулися в результаті порушення правил і норм самим постраждалим, тобто й у цьому випадку страхувальник не звільняється від виконання обов'язків перед потерпілим.

Підставою для оплати потерпілому витрат на медичну допомогу, проведення медичної, професійної й соціальної реабілітації, а також страхових виплат є акт розслідування нещасного випадку або професійного захворювання установлені форми.

В окремих випадках Фонд своїм рішенням може визначити «страховим» нещасний випадок навіть тоді, коли він не ввійшов до переліку, затвердженого Кабінетом Міністрів України, або профзахворювання, якщо на момент ухвалення рішення медична наука має нові дані, що дають підставу вважати це захворювання професійним.

Необхідно відзначити ще одну важливу обставину. *Всі види соціальних виплат і послуг, передбачені даним законом, будуть надаватися застрахованому і членам його родини незалежно від того, зареєстроване підприємство, на якому він працює, у Фонді соціального страхування від нещасних випадків чи ні.*

1.7.1. Керування страхуванням від нещасних випадків

Страхування від нещасних випадків здійснює Фонд – некомерційна самокерована організація, що діє на підставі Статуту, який затверджується її правлінням. Фонд є юридичною особою, має свою печатку й емблему. Його місцезнаходження – м. Київ.

Керування Фондом на паритетній підставі здійснюється: державою, представниками застрахованих осіб і роботодавців.

Безпосереднє керування Фондом здійснює його *правління і виконавча дирекція*. Робочим органом виконавчої дирекції Фонду є її керівництво, розміщене в усіх регіонах країни.

Правління Фонду включає представників зазначених вище сторін: держави, застрахованих осіб, роботодавців. При цьому представники держави призначаються Кабінетом Міністрів України, а представники застрахованих осіб і роботодавців

обираються об'єднаннями профспілок і роботодавців, що мають статус всеукраїнських.

Від кожної із сторін обирається до складу правління Фонду по 15 осіб з правом вирішального голосу і по 5 їх дублерів, які у випадку відсутності членів основної групи виконують їх обов'язки за рішенням голови правління Фонду. Правління Фонду обирається на *шестирічний* термін. Термін повноважень його членів закінчується в день першого засідання знову обраного правління.

З числа своїх членів правління Фонду обирає голови і двох його заступників терміном на *два* роки. При цьому забезпечується почергове представництво на цих посадах кожної з представницьких сторін.

Обов'язки Правління: призначення директора виконавчої дирекції Фонду і його заступників; формування на паритетних засадах постійних і тимчасових комісій з питань профілактики нещасних випадків, виконання бюджету, призначення пенсій і т. п.; щорічна підготовка пропозицій по галузевих тарифних ставках на соціальне страхування від нещасних випадків, а також затвердження наступних позицій:

- Статуту Фонду і змін до нього.
- Положення про виконавчу дирекцію Фонду і її структуру.
- Чисельність виконавчої дирекції Фонду, посадові оклади її працівників і адміністративні витрати Фонду.
- Річний бюджет Фонду, звіт про його виконання, порядок використання засобів бюджету і резерву Фонду.
- Регламент роботи правління Фонду.
- Річні програми робіт і звіти про їхнє виконання.
- Положення про службу страхових експертів з охорони праці.
- Положення про порядок використання засобів лікувально-профілактичними, навчальними та іншими установами, що роблять Фондові соціальні послуги, і контроль за їх цільовим використанням.
- Положення про надання Фондом на безповоротній основі фінансової допомоги підприємствам для вирішення особливо важливих проблем з охорони праці.

- Інструкцію про порядок перерахування, обліку й використання страхових засобів, що узгоджується з Національним банком України і спеціально уповноваженим центральним органом виконавчої влади.
- Інші нормативні документи, що регламентують внутрішню діяльність Фонду.

Правління Фонду проводить свої засідання за затвердженим планом, але не рідше *двох разів* на рік. Слід зазначити, що члени правління Фонду виконують свої обов'язки на *громадських* засадах. Засідання правління Фонду вважається правомочним, якщо є присутнім дві третини складу кожної представницької сторони, а рішення правління вважається прийнятим, якщо за нього проголосувало більше половини присутніх. При рівному розподілі голосів голос голови правління Фонду є вирішальним. Рішення правління Фонду, прийняті в межах його компетенції, є обов'язковими для виконання всіма страхувальниками і застрахованими.

Рішенням зазначених вище питань займається виконавча дирекція Фонду на чолі з директором, що входить до складу правління Фонду з правом дорадчого голосу.

Матеріально-технічне забезпечення Фонду здійснюється за рахунок засобів, що надходять у Фонд. За рахунок цих же засобів формується і майно Фонду.

1.7.2. Обов'язки Фонду соціального страхування від нещасних випадків

При настанні страхового випадку, згідно із ст. 21 Закону про страхування від нещасних випадків, Фонд зобов'язаний у встановленому порядку надати соціальні послуги і реалізувати наступні компенсації і виплати:

- вчасно й у повному обсязі відшкодувати збиток, нанесений працівникові внаслідок ушкодження його здоров'я або у разі його смерті, виплачуючи йому або особам, які перебували на його утриманні;
- організувати поховання померлого, відшкодувати вартість пов'язаних з цим ритуальних послуг відповідно до місцевих умов;

•сприяти створенню умов для своєчасного надання кваліфікованої першої невідкладної допомоги потерпілому при нещасному випадку, швидкій допомозі при потребі його госпіталізації, своєчасної діагностики професійного захворювання;

•організувати цілеспрямоване й ефективне лікування потерпілого у власних спеціалізованих чи лікувально-профілактичних закладах або на договірній основі в інших лікувально-профілактичних закладах з метою найшвидшого відновлення здоров'я застрахованого;

•забезпечити потерпілому разом з відповідними службами охорони здоров'я за призначенням лікарів повний обсяг постійно доступної раціонально організованої медичної допомоги;

•вжити всі необхідні заходи для підтримки підвищення й відновлення працездатності потерпілого;

•забезпечити відповідно до медичного висновку домашній догляд за постраждалим, допомогу у веденні домашнього господарства (або компенсувати йому відповідні витрати), сприяти потерпілому, який проживає в гуртожитку, в одержанні ізолюваного житла;

•відповідно до висновку лікарсько-консультаційної комісії (ЛКК) або медико-соціальної експертної комісії (МСЕК) проводити навчання й перекваліфікацію потерпілого у власних навчальних закладах або на договірній основі в інших закладах перенавчання інвалідів, якщо внаслідок ушкодження здоров'я або нанесення моральних збитків потерпілий не може виконувати колишню роботу; працевлаштувати осіб зі зниженою працездатністю;

•організувати робочі місця для інвалідів самостійно або разом з органами виконавчої влади й органами місцевого самоврядування чи з іншими зацікавленими суб'єктами підприємницької діяльності; компенсувати при цьому витрати виробництва, що не покриваються засобами від збуту зробленої продукції, за рахунок Фонду;

•у разі невідкладної потреби зробити інвалідам разову грошову допомогу, допомогу у вирішенні соціально-побутових питань, за їхній рахунок або за рішенням виконавчої дирекції Фонду і її регіональних відділень – за рахунок Фонду;

•виплачувати за потерпілого внески на медичне й пенсійне страхування;

- організовувати залучення інвалідів до участі в громадському житті.

Фонд здійснює згідно із ст. 22 цього Закону *профілактику нещасних випадків* в таких напрямках:

1. Надає страховикам необхідні консультації, сприяє в утворенні ними і реалізації ефективної системи керування охороною праці.
2. Бере участь у наступних розробках і напрямках:
 - у розробці центральними органами виконавчої влади національної й галузевої програм поліпшення стану безпеки, умов праці та виробничого середовища і їхньої реалізації;
 - у навчанні, підвищенні рівня знань працівників, які вирішують питання охорони праці;
 - в організації розробки й виробництва засобів індивідуального захисту працівників;
 - у проведенні наукових досліджень у сфері охорони й медицини праці.
3. Перевіряє стан профілактичної роботи й охорони праці на підприємствах, бере участь у розслідуванні групових нещасних випадків, нещасних випадків зі смертельними наслідками і з можливою інвалідністю, а також професійних захворювань.
4. Веде пропаганду безпечних і нешкідливих умов праці, організує виробництво тематичних кінофільмів, радіо- і телепередач, видає й поширює нормативні акти, підручники, журнали, іншу спеціальну літературу, плакати, пам'ятки і т. п. з питань соціального страхування від нещасного випадку й охорони праці. З метою виконання цих функцій Фонд створює своє видавництво з відповідною поліграфічною базою.
5. Бере участь у розробці законодавчих та інших нормативних актів з охорони праці.
6. Вивчає й поширює позитивний досвід по створенню безпечних і нешкідливих умов праці.
7. Надає підприємствам на безповоротній основі фінансову допомогу для вирішення особливо гострих проблем з охорони праці.
8. Виконує інші профілактичні роботи.

Виконання статутних функцій і обов'язків Фонду покладено на *страхових експертів* з охорони праці, які здійснюють свою діяльність відповідно до Положення про службу страхових експертів з охорони праці.

Фонд здійснює *координацію* всієї страхової діяльності, пов'язаної з охороною праці.

Фінансування страхових виплат, соціальних послуг і профілактичних заходів проводиться Фондом за рахунок його засобів. Фонд забезпечує фінансування заходів, передбачених національною, галузевими, регіональними програмами поліпшення стану безпеки, умов праці й виробничого середовища, планами наукових досліджень з охорони та медицини праці, навчання і підвищення кваліфікації відповідних фахівців з питань охорони праці, організації розробки та виробництва засобів колективного й індивідуального захисту працівників; розробки, видання, поширення нормативних актів, спеціальної літератури, а також інших профілактичних заходів відповідно до задач страхування від нещасних випадків.

Державний нагляд у сфері страхування від нещасних випадків здійснюють спеціально уповноважені центральні органи виконавчої влади. Направляє і координує їхню роботу Кабінет Міністрів України.

Безпосередній нагляд за діяльністю Фонду здійснює *наглядова рада*, яка складається з 15 чоловік – по 5 представників від держави, застрахованих осіб і роботодавців. Вони працюють на громадських засадах. Термін дії їх повноважень – 6 років. Голова наглядової ради обирається на один рік зі складу членів ради. Законом про соціальне страхування від нещасних випадків визначені права й обов'язки членів наглядової ради, порядок її роботи. Метою нагляду є контроль за виконанням страхувальниками і Фондом діючого законодавства.

1.7.3. Відшкодування збитку, заподіяного застрахованому ушкодженням його здоров'я

Згідно із ст. 11 Закону «...власник зобов'язаний відшкодувати працівникові збиток, заподіяний йому внаслідок каліцтва або іншого ушкодження здоров'я, пов'язаних з виконанням трудових обов'язків, у повному розмірі втраченого заробітку відповідно до законодавства, а також виплатити потерпілому (членам родини й утриманцям померлих) одноразову допомогу». Крім того, відповідно до ст.

30 Закону «...власник цілком відшкодує збитки іншим підприємствам, громадянам і державі на загальних підставах у зв'язку з заподіянням збитку при порушенні вимог з охорони праці».

Відшкодування збитку – один з інститутів цивільного права, якому присвячена гл. 40 Цивільного кодексу України «Обов'язки, що виникають у результаті нанесеного збитку». У цій главі визначені не тільки загальні підстави відповідальності за нанесений збиток, але й відповідальність:

- за ушкодження здоров'я і смерть громадянина, за які винний зобов'язаний виплачувати страхові внески (ст. 456 Цивільного кодексу України),
- за ушкодження здоров'я і смерть громадянина, за які винний не зобов'язаний виплачувати страхові внески (ст. 457 Цивільного кодексу України);
- за збиток, нанесений джерелом підвищеної небезпеки (ст. 450 Цивільного кодексу України).

Крім того, Цивільним кодексом України (ст. 454) встановлений порядок обліку провини потерпілого й майнового стану особи, що завдало шкоди.

Відшкодування збитку, заподіяного застрахованому ушкодженням його здоров'я, виконується у вигляді страхових виплат.

Страхові виплати – це грошові суми, що, згідно із ст. 21 Закону про соціальне страхування, Фонд виплачує застрахованому або особам, які мають на це право, при настанні страхового випадку.

До складу зазначених сум входять:

- 1) страхові виплати втраченого заробітку (або відповідної його частини) залежно від ступеня втрати потерпілим професійної працездатності (далі – щомісячна страхова виплата);
- 2) страхові виплати у встановлених випадках одноразової допомоги потерпілому (членам його родини й особам, які перебували на утриманні померлих);
- 3) страхові виплати пенсій з інвалідності потерпілому;
- 4) страхові виплати пенсії у зв'язку з утратою годувальника;
- 5) страхові виплати на дитину, що народилася інвалідом унаслідок травми на виробництві або професійного захворювання його матері під час вагітності;
- 6) страхові виплати на медичну й соціальну допомогу.

У період професійної реабілітації (навчання або перекваліфікації за індивідуальною програмою реабілітації) Фондом щомісяця виконуються страхові виплати в розмірі середньомісячного заробітку. Розмір страхових виплат може бути змінений.

Перерахування сум щомісячних страхових виплат і витрат на медичну й соціальну допомогу виконується в таких випадках:

- зміни ступеня втрати професійної працездатності;
- зміни складу родини померлого;
- підвищення розміру неоподаткованого податком мінімуму доходів громадян і мінімальної зарплати в порядку, визначеному законодавством;
- підвищення тарифних ставок, посадових окладів працівників підприємств.

У випадку *морального збитку* також проводяться страхові виплати. Їхня максимальна сума встановлена в розмірі 200 мінімальних зарплат (ст. 34 Закону).

Ступінь втрати постраждалим загальної і професійної працездатності встановлюється МСЕК за участю Фонду. При цьому встановлюється не тільки обмеження рівня життєдіяльності потерпілого, але і визначаються необхідні види медичної й соціальної допомоги.

Позачергова експертиза проводиться за заявою потерпілих, інших зацікавлених осіб, суду або прокуратури.

При *тимчасовому* переході потерпілого на легку роботу його *середньомісячний* заробіток, який за ним зберігається до повної реабілітації або до переходу на інвалідність, установлюється за бажанням потерпілого, виходячи з розміру його заробітку за дванадцять або три повних календарних місяці роботи до ушкодження здоров'я. Однак, сума щомісячних страхових виплат, що встановлена відповідно до ступеня втрати професійної працездатності, не повинна перевищувати середньомісячний заробіток, який потерпілий мав до ушкодження здоров'я.

Фондом фінансуються також і витрати на *медичну й соціальну* допомогу, включаючи додаткове харчування, придбання ліків, спеціальне медичне обслуговування, на постійний сторонній догляд, побутове обслуговування, протезування, санітарно-курортне лікування, придбання спеціальних засобів

пересування і т. п., якщо потреба в них установлена МСЕК. Фонд оплачує всі витрати на лікування потерпілого, якщо захворювання (випадок тимчасової втрати працездатності) виникло в результаті нещасного випадку або профзахворювання.

Пенсії та інші форми витрат у зв'язку зі смертю потерпілого фінансуються Фондом відповідно до діючого законодавства. Види оплати праці, що враховуються при визначенні середньомісячного заробітку, визначаються відповідно до законодавства про пенсійне забезпечення.

У разі повторного пошкодження здоров'я, середньомісячний заробіток, за бажанням потерпілого, обчислюється за відповідні періоди, що передували першому або другому ушкодженню здоров'я. Ступінь утрати професійної працездатності визначається МСЕК за сукупним результатом.

Індексація суми страхової виплати проводиться відповідно до діючого законодавства.

1.7.4. Порядок розгляду справ про страхові виплати

Підставою для розгляду Фондом справ про страхові виплати є:

- акт розслідування нещасного випадку або випадку профзахворювання;
- висновки МСЕК про ступінь втрати професійної працездатності або копія свідоцтва про смерть потерпілого;
- рішення про відшкодування морального (не майнового) збитку;
- документ про необхідність надання додаткових видів допомоги.

У разі *втрати годувальника* Фондом повинне бути прийняте рішення про виплати в *триденний термін* з моменту подачі заяви (звертання заявника).

Інші справи розглядаються Фондом у *десятиденний термін* (не рахуючи дня подачі необхідних документів). Рішення оформляються постановою, в якій визначаються особи, що мають право на страхові виплати, розміри виплат на кожного члена родини і їхні терміни.

Фонд може *відмовити* у страхових виплатах в наступних випадках:

1. Навмисні дії потерпілого, спрямовані на створення умов для настання страхового випадку.

2. Подача роботодавцем або потерпілим помилкових даних про страховий випадок.

3. Здійснення застрахованим навмисного злочину, що призвело до настання страхового випадку.

4. Нещасний випадок не зв'язаний з виробництвом.

Рішення про відмову у виплатах повинне бути відповідним чином обгрунтоване.

Припинення страхових виплат і надання соціальних послуг можливі в таких випадках:

- на термін проживання потерпілого за кордоном;
- на період перебування потерпілого на державному утриманні за умови, що частина виплат, яка перевищує вартість такого утримання, надається особам, що перебувають на утриманні потерпілого;
- виплати призначені на підставі помилкових даних;
- страховий випадок виник у результаті навмисного нанесення травми;
- потерпілий ухиляється від медичної або професійної реабілітації, не виконує правил, пов'язаних із встановленням або переглядом обставин страхового випадку, або порушує правила поведінки, установленого для нього режиму, що перешкоджає його видужанню;
- в інших випадках, передбачених законодавством.

Якщо на утриманні потерпілого перебувають члени родини, які проживають на території України, виплати у випадках, зазначених у пунктах 1...5, не припиняються, а тільки зменшуються на величину до 25 % від усієї суми виплат.

Обкладання страхових виплат податками здійснюється відповідно до діючого законодавства.

1.7.5. Порядок і терміни проведення страхових виплат

Страхові виплати проводяться *щомісяця* в дні, встановлені Фондом:

- потерпілим – з дня втрати працездатності в результаті нещасного випадку або встановлення профзахворювання;

- особам, які мають право на виплати в зв'язку зі смертю годувальника – з дня смерті потерпілого, але не раніше дня виникнення права на виплати.

Одноразова допомога виплачується в місячний термін із дня визначення МСЕК стійкої втрати професійної працездатності, а у разі смерті потерпілого – в місячний термін з дня смерті застрахованого особам, які мають на це право.

Страхові виплати проводяться протягом терміну, на який МСЕК або ЛКК установлена втрата працездатності в зв'язку зі страховим випадком, а фінансування додаткових витрат – у період, на який визначена потреба в них.

Якщо з вини Фонду потерпілому не визначена або не виплачена сума страхової виплати, то ця сума виплачується без обмеження терміну й підлягає корегуванню в зв'язку з ростом цін на споживчі товари й послуги відповідно до ст. 34 Закону України «Про оплату праці».

Якщо потерпілий виявився в місцях позбавлення волі, суми страхових виплат переводяться на спеціальний рахунок і виплачуються йому після звільнення, а особи, які перебувають на утриманні потерпілого, одержують виплати у встановленому порядку.

У випадку виїзду потерпілого на постійне місце проживання за кордон України суми страхових виплат переводяться Фондом на їхню адресу в порядку, передбаченому міждержавними умовами.

Копії рішень Фонду або суду про призначення страхових виплат, заяви потерпілих або зацікавлених осіб з усіма необхідними документами зберігаються Фондом. Через два роки після припинення страхових виплат зазначені вище документи передаються в архів для постійного зберігання.

1.7.6. Права й обов'язки застрахованого і роботодавця, як страхувальника

Згідно із ст. 43 Закону про страхування від нещасного випадку кожен застрахований *має право* брати участь у керуванні страхуванням від нещасних випадків (на виборній основі), тобто бути повноправним їх представником, брати участь у розслідуванні страхового випадку.

Якщо ж нещасний випадок відбувся із застрахованою особою, то вона має право на послуги медичної й професійної реабілітації, включаючи збереження

робочого місця, навчання або перекваліфікацію (якщо загальна тривалість реабілітації не перевищує двох років); на відшкодування витрат на проїзд до місця лікування або навчання і назад, витрат на житло і харчування, транспортування багажу й проїзд особи, яка її супроводить; на послуги соціальної реабілітації (придбання протезів, автомобіля, допомогу у веденні домашнього господарства), а також одержання (безкоштовно) від Фонду роз'яснень з питань соціального страхування від нещасних випадків.

У випадку загибелі потерпілого члени його родини мають право на одержання від Фонду страхових виплат і послуг, пов'язаних з ритуальними діями.

Застрахований має не тільки права, але й *обов'язки* перед Фондом (ст. 44 Закону). Так, він зобов'язаний знати й виконувати вимоги законодавчих та інших нормативно-правових актів з охорони праці, виконувати обов'язки, передбачені колективним договором. Лікуватися потерпілий повинен у лікувально-профілактичних установах або в медичних працівників, визначених Фондом (з ними у Фонду є договір). У період лікування він зобов'язаний чітко виконувати режим лікування і дотримувати визначених лікарями правил поведінки; не ухилятися від професійної реабілітації; вчасно сповіщати робочий орган виконавчої дирекції Фонду про обставини, що ведуть до зміни розміру матеріального забезпечення, складу соціальних послуг і порядку їхнього надання.

Страховальник (роботодавець) має право: брати участь у керуванні страхуванням від нещасних випадків (на виборній основі); вимагати від Фонду виконання його обов'язків з організації профілактики нещасного випадку чи профзахворювань, а також соціального захисту потерпілих. Страховальник, у разі незгоди з рішеннями працівників Фонду, має право на їх оскарження у спеціальних комісіях з спірних питань, що створюються при виконавчій дирекції Фонду і її робочих органів. При визначенні величини надбавок або зниження страхового тарифу страховальник має право брати участь у встановленні їхніх розмірів. Він може захищати свої права, а також застрахованих їм осіб, як в організаціях Фонду, так і в суді.

Страховальник зобов'язаний вчасно реєструватися у Фонді, вчасно й повністю оплачувати страхові внески, а також інформувати робочий орган виконавчої дирекції Фонду про кожний нещасний випадок або профзахворювання, що мали місце на підприємстві, про зміну технології робіт або виду діяльності підприємства, що може призвести до зміни групи тарифів небезпеки; про ліквідацію підприємства (не пізніше, ніж за два місяці).

Роботодавець щорічно зобов'язаний надавати робочому органу виконавчої дирекції Фонду дані про чисельність працівників, річну суму зарплати, річний (фактичний) обсяг реалізації продукції (робіт, послуг), кількість нещасних випадків і профзахворювань за минулий рік. Крім того, може безкоштовно створювати необхідні умови для роботи представників Фонду на підприємстві.

Роботодавець зобов'язаний повідомити застрахованим їм працівникам адреси і номери телефонів робочого органу виконавчої дирекції Фонду, лікувально-профілактичних установ і медичних працівників (лікарів), які обслуговують дане підприємство за договором з Фондом.

Порядок і терміни подання цих даних визначаються Фондом.

1.7.7. Фінансування Фонду страхування від нещасних випадків

Фінансування Фонду здійснюється за рахунок наступних джерел:

а) внески страхувальників (для підприємств – з віднесенням їх на валові витрати виробництва, а для бюджетних організацій – з асигнувань, виділюваних на їх утримування і забезпечення);

б) капіталізованих платежів, що надійшли у випадках ліквідації страховиків;

в) прибуток, отриманий від тимчасово вільних засобів Фонду на депозитних рахунках;

г) засобів, отриманих від стягнення штрафів і пені з підприємств, а також штрафів з працівників, винних у порушенні нормативних актів з охорони праці;

д) добровільних внесків та інших надходжень, одержання яких не суперечить законодавству.

Штрафи, суми надбавок до страхових тарифів страхувальник оплачує з прибутку, а якщо такого немає – то ці суми відносяться на валові витрати виробництва; для бюджетних установ і організацій – із засобів на утримання страховика.

Засоби на страхування від нещасного випадку *не включаються* в Державний бюджет України.

Засоби страхування від нещасних випадків можуть використовуватися винятково за їх прямим призначенням.

Одним з найважливіших положень Закону про страхування від нещасних випадків є те, що *працівники не несуть ніяких витрат на страхування* від нещасних випадків (ст. 46).

Страхові тарифи *диференційовані* за групами галузей економіки (видам робіт) залежно від класу професійного (виробничого) ризику виробництва. Вони встановлюються Законом.

Визначення розмірів страхових тарифів виконується з тією метою, щоб сума страхових внесків страхувальників у Фонд забезпечувала наступне:

- фінансування заходів, спрямованих на вирішення завдань, що ставляться перед Фондом;
- створення резерву засобів для забезпечення стабільності його функціонування;
- покриття витрат Фонду на здійснення соціального страхування від нещасних випадків.

Страховий внесок страхувальник вносить у Фонд у порядку й терміни, визначені страховиком.

Віднесення організації або підприємства до певного класу професійного ризику не є постійним. Якщо на підприємстві страховим експертом відзначаються систематичні порушення норм і правил з охорони праці, тобто відзначається зростання ризику одержання травм чи/та профзахворювань, таке підприємство за рішенням відповідного робочого органу виконавчої дирекції Фонду може бути віднесене до більш високого класу професійного ризику.

При зниженні рівня виробничого ризику в результаті проведених профілактичних заходів клас виробничого ризику може бути змінений у бік зменшення.

Органи Фонду мають право проводити перевірки господарчо-фінансової діяльності підприємств з питань оплати й цільового використання засобів, призначених на соціальне страхування. Такі перевірки виконуються незалежними аудиторськими організаціями, а в окремих випадках – представниками державної податкової адміністрації.

Законом про страхування від нещасних випадків передбачена *відповідальність* Фонду, страхувальників, застрахованих, а також осіб, які виконують соціальні послуги, за невиконання своїх обов'язків.

Суперечки щодо сум страхових внесків, розміру збитку і прав на його відшкодування, накладення штрафів та інших питань вирішуються в судовому порядку. Крім того, зацікавлена особа з виниклих питань може звернутися у спеціальну комісію при виконавчій дирекції Фонду, яка працює на громадських і паритетних началах.

1.7.8. Визначення страхових тарифів

До основних принципів страхування від нещасних випадків віднесені:

- своєчасне й повне відшкодування збитку страховиком;
- обов'язковість оплати страхувальником страхових внесків;
- формування і використання страхових засобів на солідарній основі;
- диференціювання страхового тарифу з урахуванням умов і стану безпеки праці, виробничого травматизму та професійної захворюваності на кожному підприємстві.

Розміри страхових внесків страхувальників обчислюються у відсотках:

1. Для підприємств – від річного фактичного обсягу реалізованої продукції (робіт, послуг), за винятком суми податку на додану вартість і акцизний збір.

2. Для бюджетних установ і організацій – від річної суми фактичних витрат на оплату праці та інші виплати найманим робітникам, що підлягають оподаткуванню з громадян.

При цьому розмір страхового внеску залежить від *класу професійного ризику* виробництва, до якого віднесене підприємство, а також від рівня травматизму, професійного захворювання і стану охорони праці.

Розрахунок розміру страхового внеску для кожного підприємства проводиться Фондом соціального страхування від нещасних випадків відповідно до «Порядку визначення страхових тарифів для підприємств, установ і організацій на загальнообов'язкове соціальне страхування від нещасних випадків на виробництві і

професійного захворювання» (далі – «Порядок»), що затверджується Кабінетом Міністрів України.

З метою визначення страхових тарифів для підприємств на страхування від нещасних випадків, галузі економіки і види робіт (далі – галузі економіки) диференціюються (класифікуються) за класами професійного ризику виробництва. Витяг з класифікації наведений табл. 1.1. Галузі економіки іменуються відповідно до загального класифікатора галузей народного господарства України.

Клас професійного ризику виробництва окремої галузі економіки характеризується інтегральним показником професійного ризику виробництва – чим більше значення інтегрального показника, тим вище (починаючи з першого) клас професійного ризику виробництва. Зазначені інтегральні показники виробництв, віднесені до одного класу конкретної галузі економіки, за величиною повинні бути між собою ближче, ніж виробництва, віднесені до інших (різних) класів.

Таблиця 1.1. - Класифікація галузей економіки і видів робіт за професійним ризиком виробництва (витяг)

Галузі економіки і види робіт	Код по Загальних класифікаторах галузей народного господарства України
<i>6 клас</i> - Господарське керування будівництвом	69000
<i>8 клас</i> - Виробничі види побутового обслуговування населення	86000-86290
<i>13 клас</i> - Деревообробна промисловість	15200-15290
<i>14 клас</i> - Промисловість будівельних матеріалів	18110-16112, 16130-16240, 16260-16273
<i>16 клас</i> - Будівництво (без обліку будівництва шахт)	61000-61130, 61132-65000
<i>18 клас</i> - Виробництво будівельних металовиробів	14831

Інтегральний показник професійного ризику виробництва для кожної галузі економіки визначається, як відношення витрат на відшкодування збитку потерпілим на виробництві до фактичних витрат на оплату праці в минулому календарному році по даній галузі економіки:

$$I_{OE} = (B_{OE} / Z_{OE}) \times 100,$$

де I_{OE} – інтегральний показник професійного ризику виробництва в галузі економіки; VY_{OE} – сума відшкодування збитку потерпілим на виробництві, що була витрачена в минулому календарному році в галузі економіки; ZOT_{OE} – фактичні витрати на охорону праці в минулому календарному році в галузі економіки.

Інтегральний показник професійного ризику виробництва для галузей економіки кожного класу професійного ризику виробництва визначають за формулою

$$I_{KL} = (VY_{KL} / ZOT_{KL}) \times 100,$$

де I_{KL} – інтегральний показник професійного ризику виробництва для галузей економіки відповідного класу професійного ризику виробництва; VY_{KL} – сума відшкодування збитку потерпілим на виробництві, витрачена в минулому календарному році в галузях економіки, що віднесені до одного класу професійного ризику виробництва; ZOT_{KL} – сума фактичних витрат на оплату праці в минулому календарному році в галузях економіки, що віднесені до одного класу професійного ризику виробництва.

Для визначення величин страхових внесків використовують наступні показники:

1. *Сума приведених фактичних витрат на оплату праці в минулому календарному році, що визначається для галузей економіки кожного класу професійного ризику виробництва за такою формулою:*

$$PZT_{KL} = ZTO_{KL} \times СПР_{KL},$$

де $СПР_{KL}$ – ступінь професійного ризику виробництва галузей економіки відповідного класу, що визначається співвідношенням інтегрального показника професійного ризику виробництва для галузей економіки цього класу до інтегрального показника професійного ризику виробництва галузей економіки першого класу професійного ризику виробництва:

$$СПР_{KL} = \frac{I_{KL}^{конкр}}{I_{KL}^1}.$$

2. *Модуль страхових внесків для галузей економіки всіх класів професійного ризику виробництва МВ визначається із співвідношення*

$$MB = Z\Phi / PZT,$$

де ЗФ – розрахункові витрати Фонду в наступному календарному році; ПЗТ – сума приведених фактичних витрат на оплату праці в минулому календарному році в галузях економіки всіх класів професійного ризику виробництва.

1.7.9. Визначення страхових тарифів підприємств одного класу професійного ризику на майбутній календарний рік

Сума страхових внесків підприємств одного класу професійного ризику виробництва в наступному календарному році СВ_к визначається за формулою

$$СВ_{кЛ} = ПЗТ_{кЛ} \times МВ.$$

Страховий тариф на наступний календарний рік для підприємств одного класу професійного ризику виробництва визначається за формулою

$$СТ_{кЛ} = \frac{СВ_{кЛ} \times 100}{ЗОТ_{кЛ} \times И_{от}},$$

де И_{от} – прогнозований індекс росту фактичних витрат на оплату праці в наступному календарному році.

Місячна сума страхового внеску для підприємств визначається за формулою

$$СВ_{стр} = 0,01 (ЗОТ_{стр} \times СТ_{кЛ}),$$

де СВ_{стр} – місячна сума страхових внесків; ЗОТ_{стр} – сума фактичних витрат на оплату праці в місяці, за який платиться страховий внесок, грн.

За результатами роботи підприємства за минулий календарний рік Фонд може встановити збільшення (надбавку) або зниження розміру страхового внеску:

$$П_{пр} = ВУ_{пр} / СВ_{пр};$$

$$П_{кЛ} = ВУ_{кЛ} / СВ_{кЛ},$$

де П_{пр} – питома вага витрат Фонду на відшкодування збитку потерпілим на підприємстві в минулому календарному році; ВУ_{пр} – сума витрат Фонду на відшкодування збитку потерпілим на підприємстві в минулому календарному році; СВ_{пр} – сума страхових внесків підприємства; П_{кЛ} – питома вага витрат Фонду на відшкодування збитку потерпілим на виробництві в минулому календарному році на підприємствах відповідного класу професійного ризику виробництва; ВУ_{кЛ} – сума

витрат Фонду на відшкодування збитку потерпілим у минулому календарному році на цих підприємствах; $СВ_{кл}$ – сума страхових внесків цих підприємств.

Зниження або надбавки до страхових внесків встановлюють залежно від співвідношення $П_{пр} / П_{кл}$ за табл. 1.2 і 1.3 відповідно.

Розміри знижки чи надбавки до страхового внеску не можуть перевищувати 50 % страхового тарифу, встановленого для відповідної галузі економіки (виду робіт).

Якщо на страхувальника протягом календарного року накладався штраф за порушення законодавства з охорони праці, він втрачає право на зниження страхового тарифу.

Таблиця 1.2. - Зниження страхового внеску

Показник $П_{пр}$ нижче показника $П_{кл}$, %	Зниження страхового внеску, %
20 – 39,9	10
40 – 59,9	20
60 – 79,9	30
80 і більше	40
Не допущено жодного нещасного випадку і професійного захворювання	50

Таблиця 1.3. - Надбавка до страхового внеску

Показник $П_{пр}$ перевищує показник $П_{кл}$, %	Надбавка до страхового внеску, %
20 – 39,9	10
40 – 59,9	20
60 – 79,9	30
80 – 100	40
Більше 100	50

Контрольні запитання

1. З яких документів складається законодавство про страхування від нещасних випадків в Україні ?
2. У чому полягають завдання страхування від нещасних випадків на виробництві?
3. Що є об'єктом страхування ?
4. Хто є суб'єктом страхування ?
5. Хто є страхувальником, а хто – страховиком ?
6. Правила реєстрації страхувальників.

7. Поняття «страховий ризик» і «страховий випадок».
8. Структура і керування Фондом соціального страхування від нещасних випадків.
9. На який термін установлені повноваження членів Фонду соціального страхування від нещасних випадків ?
10. У чому полягають обов'язки Правління Фонду ?
11. Які компенсації й виплати зобов'язаний зробити Фонд при нещасному випадку ?
12. За якими напрямками здійснюється Фондом профілактика нещасних випадків ?
13. Хто здійснює нагляд за роботою Фонду ?
14. У чому полягають функції Фонду з координації і фінансування охорони праці?
15. Які положення про відшкодування збитку при нещасному випадку передбачені Законом ?
16. Основні положення з відшкодування збитку здоров'я працівнику.
17. Що входить до складу страхових виплат ?
18. З яких причин може бути змінений розмір суми страхових виплат ?
19. Підстави для розгляду Фондом справ про страхові виплати.
20. В яких випадках може бути відмовлено або припинено страхові виплати ?
21. Порядок і терміни проведення страхових виплат.
22. Які права має застрахований ?
23. Які обов'язки покладаються на застрахованого ?
24. У чому полягають права й обов'язки страхувальника ?
25. Джерела фінансування Фонду.
26. За яким принципом встановлюються розміри страхових тарифів ?
27. В яких випадках проводиться зміна розміру страхових тарифів ?
28. Яка відповідальність передбачена за невиконання обов'язків у страхуванні від нещасних випадків ?
29. Принципи визначення страхового тарифу.
30. Як характеризується клас професійного ризику ?
31. Як визначається інтегральний показник професійного ризику галузі економіки ?
32. Викласти методику визначення страхових тарифів підприємств одного класу професійного ризику на майбутній календарний рік.
33. В яких випадках виконується зниження страхових тарифів ?
34. В яких випадках виконується підвищення страхових тарифів ?

Глава 1.8. Атестація робочих місць за умовами праці

Метою атестації робочих місць за умовами праці (атестації) є врегулювання відносин між власником і працівниками в області реалізації прав на здорові й безпечні умови праці, пільгове пенсійне забезпечення, пільги і компенсації за роботу в несприятливих умовах.

Атестація проводиться на підприємствах і в організаціях незалежно від форм власності й господарювання, де технологічний процес, використане устаткування, сировина і матеріали є джерелом шкідливих і небезпечних виробничих факторів, що можуть негативно впливати на стан здоров'я працюючих, наявного та майбутніх поколінь.

Завдання атестації робочих місць:

- встановлення небезпечних і шкідливих виробничих факторів та причин виникнення несприятливих умов праці;
- дослідження санітарно-гігієнічного стану виробничого середовища, ступеня важкості й напруженості трудового процесу на робочому місці;
- оцінка комплексного рівня негативних факторів виробничого середовища і характеру праці на відповідність стандартам безпеки праці, санітарним нормам і правилам;
- встановлення ступеня небезпеки і шкідливості праці відповідно до гігієнічної класифікації умов праці;
- обґрунтована класифікація робочих місць, як зі шкідливими або особливо шкідливими, важкими або особливо важкими умовами праці;
- встановлення або підтвердження права працівників на пільгове пенсійне забезпечення, додаткову відпустку, скорочений робочий день, інші пільги й компенсації за роботу в несприятливих умовах праці (дод. 1);
- складання списку робочих місць, виробництв, професій і посад з пільговим, пенсійним забезпеченням працівників; перевірка правильності їхнього застосування;
- розробка комплексу технічних і організаційних заходів, спрямованих на нормалізацію умов праці й оздоровлення трудящих; аналіз результатів їхньої реалізації.

Атестація *проводиться* відповідно до «Порядку проведення атестації робочих місць за умовами праці» й «Методичних рекомендацій з проведення атестації робочих місць за умовами праці», затверджених Міністерством праці і соціальної політики та Міністерством охорони здоров'я України. Атестація проводиться атестаційною комісією, склад і повноваження якої визначаються наказом по

підприємству в терміни, визначені колективним договором, але не рідше *одного разу в п'ять років*.

Позачергова атестація проводиться в таких випадках:

- при докорінній зміні умов і характеру праці;
- з ініціативи власника, профспілкового комітету, трудового колективу, за рішенням органів Державної експертизи умов праці.

Результати атестації робочих місць заносяться в *карти умов праці*, форма яких затверджується Міністерством праці і соціальної політики разом з Міністерством охорони здоров'я України.

Відповідальність за своєчасне проведення атестації покладається на керівника підприємства.

Атестація робочих місць за умовами праці проводиться тільки санітарними лабораторіями, атестованими органами Держстандарту і Міністерства охорони здоров'я.

При необхідності до проведення атестації можуть залучатися проектні й науково-дослідні організації, а також технічні інспекції праці профспілок, інспекції Держнаглядохоронпраці.

Контроль якості проведення атестації робочих місць покладається на органи державної експертизи умов праці.

Результати атестації використовуються:

- при призначенні пенсій за віком на пільгових умовах відповідно до Закону України «Про пенсійне забезпечення»;
- при визначенні пільг та компенсацій за рахунок підприємств і організацій;
- обґрунтуванні пропозицій про внесення змін і доповнень до списків № 1 і 2* виробництв, робіт, професій, посад і показників, що надають право на пільгове пенсійне забезпечення;
- для розробки організаційних, технічних, економічних і соціальних заходів колективного договору з поліпшення умов праці й оздоровлення працюючих.

Список № 1 производств, работ, профессий, должностей и показателей на подземных работах, на работах с особо вредными и особо тяжелыми условиями труда, занятость в которых полный рабочий день дает право на пенсию по возрасту на льготных условиях.

Список № 2 производств, работ, профессий, должностей и показателей с вредными и тяжелыми условиями труда, занятость в которых полный рабочий день дает право на пенсию по возрасту на льготных условиях.

Організація робіт з атестації робочих місць починається з видання керівником підприємства наказу, в якому:

- визначаються підстава і завдання атестації;
- затверджуються склад, голова і секретар атестаційної комісії, визначаються її повноваження, а при необхідності – склад структурних атестаційних комісій;
- встановлюються термін і графіки проведення підготовчих робіт у структурних підрозділах підприємств;
- визначається взаємодія із зацікавленими державними органами й громадськими організаціями (експертизою умов праці, санітарно-епідеміологічною службою);
- визначаються проектні, науково-дослідні установи для проведення науково-технічної оцінки умов праці й участі в розробці заходів з ліквідації небезпечних і шкідливих виробничих факторів.

До складу атестаційних комісій рекомендується вводити головних фахівців, працівників відділу кадрів, праці й зарплати, охорони праці, органів охорони здоров'я на підприємстві, представників громадських організацій.

Атестаційна комісія виконує покладені на неї обов'язки в такій послідовності:

- здійснює організаційне й методичне керівництво і контроль за проведенням роботи на всіх етапах;
- формує необхідну правову і нормативно-довідкову базу, організує її вивчення;
- визначає і залучає у встановленому порядку необхідні організації до виконання спеціальних робіт;
- організує виготовлення планів розміщення устаткування в кожному підрозділі з урахуванням його експлікації, визначає межі робочих місць (робочої зони) і присвоює їм відповідний номер;
- складає перелік робочих місць, що підлягають атестації;
- порівнює досліджуваний технологічний процес, склад устаткування, використовувані сировину й матеріали з передбаченими у проектах;

- визначає та організує необхідний обсяг та дослідження небезпечних і шкідливих факторів виробничого середовища;
- прогнозує і виявляє джерела небезпечних і шкідливих факторів на робочих місцях;
- встановлює на підставі Єдиного тарифно-кваліфікаційного довідника (ЄТКД) відповідність найменувань професій і посад, зайнятих на робочих місцях, характеру фактично виконуваних робіт. У разі невідповідності назви професії (посади) вона приводиться у відповідність з ЄТКД за фактично виконуваною роботою;
- складає «Карту умов праці» (далі – Карта) на кожне обстежуване робоче місце або групу аналогічних місць (дод. 2);
- проводить атестацію та складає перелік робочих місць, виробництв, професій і посад з несприятливими умовами праці;
- уточнює діючі пільги та вносить пропозиції з встановлення пільг і компенсацій залежно від умов праці, визначає витрати на ці заходи;
- розробляє заходи щодо поліпшення умов праці й оздоровлення працівників.

Комісія виконує свої функції в період до призначення нового складу при позачерговій атестації.

Вивчення факторів виробничого середовища і трудового процесу проводиться в такій послідовності:

- визначаються характерні для конкретного робочого місця виробничі фактори, що підлягають лабораторним дослідженням (дод. 2, гр. 2 Карти);
- на підставі діючих стандартів безпеки праці, санітарних норм і правил, інших регламентів визначаються нормативні значення (ГДК, ГДУ) (дод. 2, гр. 4 Карти);
- визначаються фактичні значення факторів виробничого середовища і трудового процесу шляхом лабораторних досліджень або розрахунків (дод. 2, гр.5 Карти).

Прилади й устаткування для вимірів повинні відповідати метрологічним вимогам і підлягають перевірці у встановлені терміни.

Дослідження фізичних, хімічних, біологічних, психофізичних факторів проводяться в процесі виконання робіт у характерних (типових) умовах виробництва при справних і ефективно діючих засобах індивідуального й колективного захисту.

Результати вимірів показників досліджуваних факторів оформляються протоколами (форми протоколів повинні відповідати державним стандартам або типовим формам, затверджених Міністерством охорони здоров'я України) і заносяться в Карту (дод. 2, гр. 5). При цьому необхідно визначати тривалість дії фактора (у відсотках від тривалості зміни). Ці дані заносяться в гр. 9 Карти.

Гігієнічна оцінка умов праці проводиться шляхом порівняння результатів проведених вимірів з нормативними значеннями (шум і вібрація оцінюються за еквівалентними рівнями).

Ступінь небезпеки і шкідливості факторів визначається за критеріями, встановленими гігієнічною класифікацією праці (дод. 3). Розглядаються тільки ті фактори, що за ступенем небезпеки й шкідливості відносяться до III класу (дод. 2, гр. 6, 7, 8 Карти).

Виходячи з принципів Гігієнічної класифікації, умови праці підрозділяються на чотири класи:

1-й клас – *оптимальні* умови праці – умови, при яких зберігається не тільки здоров'я працюючих, а створюються умови для підтримки високого рівня працездатності. Оптимальні гігієнічні нормативи виробничих факторів установлені тільки для мікрокліматичних параметрів і факторів трудового процесу. Для інших факторів умовний рівень оптимальності визначається рівнем, який прийнятий, як безпечний для населення.

2-й клас – *допустимі* умови праці – характеризуються такими рівнями факторів виробничого середовища і трудового процесу, що не перевищують встановлені гігієнічні нормативи для робочих місць, а можливі зміни функціонального стану організму відновлюються за час регламентованого відпочинку або до початку чергової зміни і не створюють несприятливого впливу на стан здоров'я працівників і їхнє потомство в найближчому й віддаленому періодах.

3-й клас – *шкідливі* умови праці, що характеризуються наявністю шкідливих виробничих факторів, рівень яких перевищує гігієнічні нормативи і може справляти несприятливий вплив на організм працюючих і/або його потомство. 3-й клас за ступенем перевищення гігієнічних нормативів і виразності змін в організмі працюючих поділяється на чотири ступені (3.1, 3.2, 3.3, 3.4):

- I ступінь (3.1) – умови праці, що характеризуються такими відхиленнями від гігієнічних нормативів, що, як правило, викликають функціональні зміни, що виходять за межі фізіологічних коливань і часто сприяють росту захворюваності з тимчасовою втратою працездатності;
- II ступінь (3.2) – умови праці, що характеризуються такими рівнями факторів виробничого середовища і трудового процесу, що можуть викликати стійкі функціональні порушення, які приводять у більшості випадків до росту захворюваності з тимчасовою втратою працездатності, підвищенню частоти загальної захворюваності, появи окремих ознак професійної патології (передпатології);
- III ступінь (3.3) – умови праці, що характеризуються такими рівнями шкідливих факторів виробничого середовища і трудового процесу, що ведуть до підвищення рівня захворюваності з тимчасовою втратою працездатності й розвитку, як правило, початкових стадій професійних захворювань;
- IV ступінь (3.4) – умови праці, що характеризуються такими рівнями негативних факторів виробничого середовища, що здатні призвести до розвитку виражених форм професійних захворювань, значному росту хронічної патології і рівня захворюваності з тимчасовою втратою працездатності.

4-й клас – *небезпечні* умови праці – характеризуються такими рівнями факторів виробничого середовища, вплив яких протягом робочої зміни (або її частини) створює високий ризик виникнення важких форм гострих професійних уражень, отруєнь, каліцтв, загрози для життя.

З наведених визначень стає ясно, чому при атестації робочих місць можуть розглядатися лише умови праці, що відносяться до I...III ступенів 3-го класу.

Оцінка технічного й організаційного рівня робочого місця проводиться в два етапи за технічним та організаційним рівнями.

Оцінка технічного рівня робочого місця здійснюється за результатами аналізу:

- відповідності технологічного процесу, будинків і споруд – проектам, устаткування – технічній документації, характеру й обсягу виконуваних робіт, оптимальності технологічних режимів;
- технологічної оснащеності робочого місця (наявність справних контрольно-вимірювальних приладів, забезпеченість робочого місця підйомно-транспортними засобами, необхідним інструментом і технологічним оснащенням);

- відповідності технологічного процесу, устаткування, оснащення, інструмента й засобів контролю вимогам стандартів безпеки і нормам охорони праці;

- впливу технологічних процесів, що протікають на інших робочих місцях.

Оцінку організаційного рівня робочого місця одержують з аналізу:

- раціональності планування робочого місця (відповідність площі робочого місця нормам технологічного проектування і раціонального розміщення устаткування й оснащення), а також відповідності його стандартам безпеки, санітарним нормам і правилам;

- забезпеченості працівників спецодягом, спецвзуттям, засобами індивідуального й колективного захисту, що відповідають стандартам безпеки праці й встановленим нормам;

- організації роботи захисних споруд, пристроїв, контрольно-вимірвальних приладів.

Атестацію робочих місць виконують за результатами комплексного обстеження і оцінки умов та характеру праці.

Оцінка стану робочого місця за умовами праці здійснюють з урахуванням впливу на працівників усього комплексу факторів виробничого середовища і трудового процесу, передбачених Гігієнічною класифікацією праці (розд. I Карти), сукупних факторів технічного й організаційного рівня умов праці (розд. II Карти), а також ступеня ризику ушкодження здоров'я.

На підставі такої оцінки робочі місця можуть бути віднесені до одного з наступних видів умов праці:

- з особливо шкідливими й особливо важкими умовами праці;
- з шкідливими і небезпечними умовами праці;
- з шкідливими умовами праці.

Результати оцінки заносять у розд. III Карти, (дод. 2).

Право на пенсію на пільгових умовах визначають за показниками, наведеними в дод. 4; інші пільги й компенсації, залежно від умов праці, – за діючими законодавчими актами (наприклад, додаткова відпустка (дод. 1)).

Оцінка умов праці керівників і фахівців виконується залежно від умов праці керованих ними працівників, за умови, що вони зайняті виконанням робіт в умовах, передбачених у списках № 1 і № 2 для їхніх підлеглих протягом повного робочого дня. Під повним робочим днем розуміється виконання робіт, передбачених списками, протягом не менше 80 % робочого часу, що повинно бути підтверджено відповідними документами.

За результатами проведеної атестації визначаються першочергові невідкладні заходи щодо поліпшення умов і безпеки праці, для розробки й реалізації яких не залучаються сторонні організації чи фахівці (розд. IV Карти).

Карту підписують голова і члени комісії, а з отриманими результатами знайомлять працівників, на робочих місцях яких проведена атестація. За результатами атестації складається перелік:

- робочих місць, виробництв, робіт, професій і посад, працівникам яких підтверджено право на пільги й компенсації, передбачені законодавством;
- робочих місць, виробництв, робіт, професій і посад, працівникам яких пропонується встановити пільги й компенсації за рахунок засобів підприємства відповідно до ст. 26 Закону України «Про підприємства» і ст. 13 Закону України «Про пенсійне забезпечення»;
- робочих місць з несприятливими умовами праці, на яких необхідно виконати першочергові заходи щодо їх поліпшення.

Перелік робочих місць, виробництв, робіт, професій і посад, працівникам яких підтвержене право на пільги й компенсації, (крім пільгового пенсійного забезпечення, передбаченого законодавством) підписує голова комісії за узгодженням з профспілковим комітетом. Цей перелік затверджується наказом по підприємству і зберігається протягом 50 років (виписки з наказу додаються до трудових книжок працівників, професії і посади яких включені в перелік). Матеріали атестації є документами строгої звітності.

Контрольні запитання і завдання

1. Мета атестації робочих місць за умовами праці.
2. Які завдання вирішуються у процесі атестації робочих місць ?
3. Порядок і терміни проведення атестації робочих місць.
4. в яких випадках виконується позачергова атестація робочих місць ?
5. Як використовуються результати атестації робочих місць ?
6. Викладіть порядок організації робіт з атестації робочих місць.
7. Послідовність проведення атестації робочих місць.
8. Який порядок вивчення негативних факторів ?
9. Як виконується гігієнічна оцінка умов праці ?
10. Наведіть класи умов праці.
11. Як оцінюється рівень організації робочого місця ?
12. Як здійснюється атестація робочого місця ?

РОЗДІЛ 2. ВИРОБНИЧА САНІТАРІЯ

Глава 2.1. Шкідливі виробничі фактори

Як відомо, умови роботи людини визначаються сукупністю різноманітних факторів, невід'ємною частиною яких є санітарно-гігієнічні умови праці. Таким чином, особливості виробничого середовища можуть і негативно впливати на стан здоров'я й працездатності працюючих. Такі особливості виробничого середовища або робочого місця мають назву професійних шкідливостей.

У комплексі цих особливостей виділяються, в основному, дві категорії: I – шкідливості, обумовлені неправильною організацією і недосконалістю трудових процесів; II – шкідливості, обумовлені умовами навколишнього середовища, тобто недоліками санітарно-гігієнічних умов праці.

Для вивчення впливу другої категорії шкідливостей на організм працюючого, захисту його здоров'я й призначена виробнича санітарія – система організаційних, технічних і санітарно-гігієнічних заходів і засобів, що запобігають впливу на працюючих шкідливих виробничих факторів.

Комплекс шкідливих виробничих факторів класифікується за природою дії на організм людини на наступні групи:

- 1 – фізичні;
- 2 – хімічні;
- 3 – біологічні;
- 4 – психофізичні.

Фізичні шкідливі виробничі фактори – підвищена запиленість, загазованість повітря робочої зони, його підвищена або знижена температура, тиск, відносна вологість, швидкість руху повітря, недостатня або надмірна освітленість робочої зони, підвищені рівні електромагнітних полів (ЕМП), іонізуючих випромінювань (ІВ), шуму, вібрації, інфразвукових, ультразвукових коливань, підвищена напруга в електричному ланцюзі, замикання якого може відбутися через тіло людини та ін.

Перераховані фактори (виробничі шкідливості) цієї підгрупи можуть викликати різні захворювання:

- запиленість повітря – захворювання органів дихання (так звані пневмоконіози), астму, ураження шкірних і слизових оболонок;
- підвищена або знижена температура повітря – теплові удари, обмороження, порушення обміну речовин, зневоднення організму;
- підвищений або знижений тиск – кесонну хворобу, яка полягає в перенасиченні тканин організму людини азотом при підвищеному тиску і проявляється в ломоті в тілі, запамороченні, розладі координації рухів і т. п.; висотну (гірську) хворобу через недолік постачання крові киснем, що виражається в запамороченні, зниженні пам'яті, уваги, гостроти зору;
- підвищена або знижена відносна вологість повітря – простудні захворювання;
- недостатня або надмірна освітленість – розвиток короткозорості, зниження гостроти зору;
- підвищений рівень шуму, вібрації – зниження слуху, неврози, розвиток вібраційної хвороби (порушення кровообігу, поява болю в кінцівках, зниження температурної, больової чутливості) і т. д.

Хімічні шкідливі виробничі фактори – загальнотоксичні, дратівні, канцерогенні, сенсibiliзуючі та ін. (ацетон, бензин, мастила і т. п.).

Ця група негативних виробничих факторів може призводити до загального отруєння організму людини, ураження слизових оболонок чи шкіряного покриву, активізування онкологічних захворювань, підвищення реакційної здатності клітин живих тканин тіла людини та ін.

Біологічні шкідливі виробничі фактори – бактерії, віруси, тобто біологічні об'єкти, вплив яких на працюючих може викликати захворювання (наприклад робота на станціях очищення стічних вод).

Психофізичні шкідливі виробничі фактори підрозділяють, у свою чергу, на дві підгрупи: фізичні перевантаження й нервово-психічні перевантаження. До фізичних перевантажень відносяться статичні, динамічні перевантаження, гіподинамія. До нервово-психічних – розумове перенапруження, монотонність праці, емоційні перевантаження.

Регламентування умов праці у всіх галузях промисловості здійснюється спеціальними правилами, нормами й інструкціями з охорони праці, об'єднаними

назвою – санітарні норми (СН). Цими нормами передбачені конкретні вимоги, дотримання яких обов'язкове при проектуванні нових і експлуатації існуючих підприємств, при виконанні різних технологічних процесів, організації робочих місць, використанні матеріалів, експлуатації машин і механізмів. Ці норми регламентують і гранично допустимі значення кожної з професійних шкідливостей (запиленості, загазованості повітря, шуму, вібрації і т. д.)

Таким чином, основним призначенням СН є створення на робочих місцях сприятливої для працюючої людини санітарно-гігієнічної обстановки. Спираючись при аналізі умов праці на існуючі СН, здійснюється нормування часу на тривалість робочої зміни й робочого стажу, відпочинок, визначається необхідність виділення лікувально-профілактичного харчування і т. п.

Контрольні запитання і завдання

1. У чому полягає суть професійних шкідливостей щодо здоров'я працюючого ?
2. За якими ознаками класифікують професійні шкідливості ?
3. Наведіть визначення виробничої санітарії.
4. Класифікація шкідливих виробничих факторів за природою дії на організм людини.
5. Наведіть приклад фізичних шкідливих виробничих факторів, особливості впливу їх на організм людини.
6. Наведіть приклад хімічних шкідливих виробничих факторів, особливості впливу їх на організм людини.
7. Наведіть приклад біологічних шкідливих виробничих факторів, особливості впливу їх на організм людини.
8. Наведіть приклад психофізичних шкідливих виробничих факторів, їх класифікацію.
9. Опишіть особливості впливу психофізичних шкідливих виробничих факторів на організм людини.
10. Якими нормативними документами здійснюється регламентування умов праці у всіх галузях промисловості ?

Глава 2.2. Мікроклімат робочої зони. Вплив параметрів мікроклімату на організм людини. Нормування, нормалізація параметрів мікроклімату робочої зони

Метеорологічні умови виробничих приміщень (робочої зони) визначаються сукупністю параметрів – температури (t , $^{\circ}\text{C}$), відносної вологості (φ , %), швидкості

руху повітря (V , м/с), атмосферного тиску (P , мм. рт. ст.), інтенсивності теплового випромінювання (E , Вт/м²). Сукупність цих величин, характерних для конкретних виробничих умов, називається *мікрокліматом*.

Параметри, що визначають метеорологічні умови на кожному робочому місці, як окремо, так і в різних сполученнях, впливають на функціональну діяльність людини, її самопочуття, здоров'я і є одними з найважливіших показників санітарно-гігієнічних умов праці. Так, збільшення швидкості руху повітря зменшує несприятливий вплив високих але збільшує вплив низьких температур. Збільшення відносної вологості повітря вище нормативних значень збільшує негативну дію як зниженої, так і підвищеної температури.

Таким чином, сполучення різних значень параметрів мікроклімату робочої зони створює ряд метеорологічних умов, що по-різному позначаються на фізіологічних процесах протікання життєвих функцій організму людини.

Терморегуляція організму людини

Визначення допустимого рівня тих або інших параметрів мікроклімату робочої зони здійснюють виходячи з *терморегуляції* організму людини, яка знаходиться у взаємозв'язку з його енергетичними витратами при виконанні тієї чи іншої роботи, що відрізняється ступенем важкості.

Терморегуляцією називається здатність організму людини регулювати теплообмін з навколишнім середовищем і зберігати температуру тіла на постійному рівні $t^0 = 36,6 (\pm 0,5 \text{ } ^\circ\text{C})$ незалежно від зовнішніх метеорологічних умов і важкості виконуваної роботи.

Таким чином, терморегуляція організму людини здійснює *баланс* між виробництвом тепла в організмі й витратою теплової енергії на роботу й життєдіяльність, тим самим забезпечуючи підтримку постійної температури тіла людини.

Контроль за терморегуляцією виконує центральна нервова система, яка забезпечує рівновагу між кількістю тепла, що безупинно утворюється в організмі в результаті хімічного обміну речовин внаслідок окислювально-відновних реакцій, і його надлишками, що віддаються безупинно в навколишнє середовище.

Існує два види терморегуляції: хімічна й фізична. *Хімічна* є терморегуляцією теплотворення, а *фізична* – теплообміну організму людини з навколишнім середовищем.

Хімічна терморегуляція реалізується зміною активності обміну речовин (ослабленням при загрозі перегрівання і посиленням – при охолодженні).

Фізична терморегуляція є терморегуляцією теплообміну організму людини з навколишнім середовищем. Вона здійснюється шляхом теплообміну тіла людини з навколишнім середовищем (передачею або сприйняттям тепла) наступними шляхами:

а) випромінюванням в інфрачервоному (ІЧ) діапазоні частот, що відбувається в напрямку предметів з більш низькою температурою;

б) конвекцією – нагріванням шару повітря, який безпосередньо знаходиться біля поверхні тіла людини. Ця частина фізичної терморегуляції складається з конвекції біля відкритих і закритих частин тіла. В останньому разі конвекція протікає завдяки теплопровідності одягу;

в) тепломасопередачею (випаром вологи з поверхні тіла);

г) підігрівом видихуваного повітря.

У стані спокою при температурі повітря 20° С випромінювання в інфрачервоному діапазоні частот складає 50...65 %, випарювання вологи – 20...22 %, конвекція повітря – 12...15 %, підігрів вдихуваного повітря – 5...7 % від загальної передачі тепла організмом людини в навколишнє середовище. Причому, при температурі повітря навколишнього середовища вище температури тіла людини процес *тепловіддачі* конвекцією і випромінюванням заміняється процесом *теплосприйняття*. Таким чином, у цих умовах основним шляхом віддачі тепла організмом в навколишнє середовище є випар вологи.

Розглянемо суть кожної складової процесу терморегуляції.

Хімічна терморегуляція. Найбільший внесок в енергетичний обмін речовин вносить скорочувальна м'язова активність організму людини, а також теплопродукція печінки, що складає 12...24 % від загальної теплопродукції. Так, якщо в стані спокою організму теплоутворення знаходиться на рівні 111...125 Вт, то при інтенсивній фізичній роботі воно збільшується до 300...400 Вт. При цьому значне посилення теплоутворення в результаті

інтенсифікації енергетичного обміну спостерігається при зниженні температури навколишнього середовища нижче оптимальної (18...20 °С).

При низьких температурах специфічними реакціями хімічної терморегуляції є:

- *холодове м'язове тремтіння* (при цьому виконання фізичної роботи може і не відбуватися, а вся енергія «скорочення – розслаблення» м'язів переходить у тепло);
- *зниження терморегуляторного м'язового тону* (зменшення скорочувальної активності м'язів при виконанні зовнішньої роботи).

Фізична терморегуляція.

Тепловіддача випромінюванням в ІЧ-діапазоні у виробничих умовах є одним з основних шляхів теплообміну людини з навколишнім середовищем. Спектр випромінювання тепла з поверхні тіла людини знаходиться в ІЧ-частині спектра з довжиною хвилі $\lambda = 2,54...25$ мкм. Тепло віддається тілом людини тоді, коли температура навколишніх предметів, стін, полу, стелі, устаткування нижче температури тіла. Якщо температура навколишніх поверхонь складає 32...33 °С, то відбувається не віддача, а сприйняття тепла в ІЧ-частині спектра організмом.

При цьому, *інтенсивність* теплопередачі шляхом випромінювання знаходиться в безпосередній залежності від ступеня чорноти предметів, тіл, устаткування, до яких передається теплова енергія.

Особливістю розглянутої складової механізму терморегуляції є те, що ІЧ-промені, проходячи через повітря, не нагрівають його. Однак, поглинаючись твердими тілами, промениста енергія переходить у теплову, викликаючи їхнє нагрівання.

Наступною особливістю теплопередачі випромінюванням є те, що з підвищенням температури випромінюючого тіла потужність випромінювання збільшується пропорційно 4-му ступеню його абсолютної температури:

$$E = \sigma \cdot T^4, \quad (2.1)$$

де E – потужність випромінювання, Вт; $\sigma = 5,67 \cdot 10^{-8}$ Вт·м⁻²·К⁻⁴ (постійна Стефана-Больцмана; T – абсолютна температура тіла, К).

До характерних рис розглянутого процесу теплопередачі відноситься і постійна величина добутку абсолютної температури випромінюючого тіла на довжину хвилі випромінювання з максимальною інтенсивністю:

$$\lambda_{\max} \cdot T = C, \quad (2.2)$$

де $C = \text{Const} = 2880$.

Виходячи з цього, за температурою нагрітого тіла можна орієнтовно визначити довжину хвилі випромінювання з максимальною інтенсивністю та оцінити біологічний ефект впливу ІЧ-випромінювань на людину, розробити відповідні засоби захисту. Необхідність визначення такої довжини хвилі пов'язана з тим, що залежно від значення цього параметра змінюється біологічна дія випромінювання на організм людини. Це пояснюється тим, що ІЧ-випромінювання з різною довжиною хвилі проникають на різну глибину тіла людини і, поглинаючись відповідними тканинами, справляють різну біологічну дію.

ІЧ-промені з *короткою довжиною хвилі* (до 1,4 мкм) проникають на глибину до декількох сантиметрів, поглинаються кров'ю і водою, які знаходяться в живих тканинах організму людини. Вони також здатні впливати на мозкову тканину, тобто здійснювати внутрішнє нагрівання.

Довгохвильові ІЧ-промені (2...10 мкм) поглинаються верхнім шаром шкіри товщиною до 2-х мм. Особливо активно поглинаються промені з довжиною хвилі 6...10 мкм.

У зв'язку з цим короткохвильове ІЧ-випромінювання має більш загальну шкідливу дію, порівняно з довгохвильовим за рахунок глибшого проникнення в живі тканини тіла людини.

Під впливом ІЧ-випромінювань може підвищуватися температура тіла людини, її артеріальний тиск, спостерігатися ушкодження шкірного покриву, тепловий удар. Тривалий вплив ІЧ-променів в області очей, особливо в короткохвильовій частині діапазону, може викликати ураження кришталика й розвиток інфрачервоної катаракти (спостерігається в сталеварів, кочегарів, складувів). Особливо відчутний негативний вплив ІЧ-випромінювань при дії на область шиї, верхню половину тулуба.

Захист від теплового випромінювання полягає в застосуванні спеціального одягу з матеріалів, що відбивають ІЧ-випромінювання, екранів, заснованих на ефектах відбиття чи поглинання (наприклад, тепловіддних екранів з циркуляцією охолоджувальної рідини).

Терморегуляція конвекцією – віддача тепла з поверхні тіла людини шляхом підігріву й циркуляції шарів повітря, що розташовані біля відкритих частин його тіла. Циркуляція повітря відбувається в результаті зміни його питомої маси при нагріванні та заміщення цього повітря шарами з більш низькою температурою. Інтенсивність цього процесу теплообміну біля частин тіла людини, закритих одягом, залежить від його теплопровідності. Ця складова механізму тепловіддачі функціонує при температурі повітря нижче температури тіла людини. У протилежному разі спостерігається процес *теплосприйняття*.

Підвищення температури навколишнього середовища *знижує* інтенсивність віддачі тепла конвекцією і шляхом ІЧ-випромінювань, а при $t^0_{\text{повітря}} = 32...33 \text{ }^\circ\text{C}$ основним шляхом віддачі тепла організмом є *випар вологи*.

В основі процесу віддачі тепла шляхом випару вологи лежить процес тепломасообміну – випромінювання енергії в навколишнє середовище при розриві молекулярних зв'язків у шарі вологи, який знаходиться на поверхні тіла людини.

Для нормальної роботи цієї складової фізичного механізму терморегуляції необхідне виконання умови випару вологи, що залежить від співвідношення температури, відносної вологості й швидкості руху повітря. Так, в умовах високих температур, при відносній вологості повітря $\varphi = 75...80 \%$ може бути порушена терморегуляція через слабкий випар вологи з поверхні тіла людини. Внаслідок цього може відбутися перегрів організму, який викликає підвищення температури тіла людини, рясне потовиділення, головний біль і т. п.

При нормальній температурі повітря організмом людини випаровується в добу до 1 л води. При значному підвищенні температури навколишнього середовища виділення вологи може досягати 5...6 л за зміну, а при виконанні важкої м'язової роботи доходити до 10...12 л. Величина вологовиділення залежить від температури повітря, швидкості його руху, відносної вологості, теплозахисних властивостей одягу, рівня м'язової активності людини.

Інтенсивне виділення вологи при дії високих температур призводить до зневоднювання організму, втрати мінеральних солей і водорозчинних вітамінів (С, В₁, В₂).

Втрата мінеральних солей викликає зниження водоутримання і діяльності шлункової секреції, появу судорог. Втрата вітамінів С, В₁, В₂ веде до розвитку вітамінного дефіциту. При тривалому впливі високих температур може спостерігатися збільшення частоти серцевих скорочень, зниження артеріального тиску.

Виробничі процеси, виконувані при *зниженій* температурі повітря, можуть стати причиною охолодження й переохолодження організму, якщо спецодяг та умови праці не відповідають гігієнічним вимогам. При охолодженні знижується тепловіддача і посилюється теплопродукція організму. При значному охолодженні різко збільшується споживання кисню. При цьому приріст обмінних процесів в організмі, що складає при нормальній температурі повітря ~ 10 % на 1 °С, в умовах низьких температур може зростати в три рази.

При тривалому охолодженні може спостерігатися підвищення артеріального тиску, поява холодних травм (невралгія нервів, простудні захворювання, обмороження).

Посилення процесу охолодження спостерігається при сполученні низької температури, високої відносної вологості і рухливості повітря. Це викликається тим, що вологе повітря краще проводить тепло, а його рухливість збільшує тепловіддачу конвекцією.

Нормування параметрів мікроклімату

Нормування параметрів мікроклімату полягає у встановленні їх *оптимальних* або *допустимих* величин стосовно конкретних виробничих умов (табл. 2.1). Воно проводиться з урахуванням таких характеристик: ступеня важкості виконуваної роботи; пори року; кількості надлишкового тепла, що надходить у робочу зону від устаткування (ДСН 3.3.6.042-99. Державні санітарні норми мікроклімату виробничих приміщень).

Оптимальні умови мікроклімату – таке сполучення параметрів метеорологічних умов на робочому місці, що при тривалому й систематичному

впливі на людину забезпечує збереження нормального функціонування організму без перенапруження роботи механізму терморегуляції працюючого.

Допустимі мікрокліматичні умови – сполучення параметрів мікроклімату, що при тривалому й систематичному впливі на людину може викликати минаючі чи такі, що швидко нормалізуються, зміни функціонального і теплового стану організму. При цьому не відбувається порушення здоров'я працюючого, однак можливе додаткове короткочасне напруження в роботі механізму терморегуляції.

За *ступенем важкості* фізичні роботи поділяють на три категорії. (*Категорія робіт* – розмежування фізичних робіт за важкістю на основі загальних енерговитрат організму, які вимірюються в ккал/год або Вт).

Таблиця 2.1 - Оптимальні мікрокліматичні умови в робочій зоні виробничих приміщень (ГОСТ 12.1.005-88)

Пора року	Категорія важкості робіт	Температура повітря, °С	Швидкість руху повітря, м/с
Холодна	Легка – Іа	22 – 24	0,1
	Легка - Іб	21 – 23	0,1
	Середньої важкості - Іа	18 – 20	0,2
	Середньої важкості - Іб	17 – 19	0,2
	Важка – ІІІ	16 – 18	0,3
Тепла	Легка – Іа	23 – 25	0,1
	Легка – Іб	22 – 24	0,2
	Середньої важкості – Іа	21 - 23	0,3
	Середньої важкості - Іб	20 - 22	0,3
	Важка – ІІІ	18 - 20	0,4

Примітка: Відносна вологість повітря в усіх випадках повинна становити 40...60 %.

Категорія І. Легкі фізичні роботи – роботи, виконувані сидячи, стоячи або пов'язані з ходьбою, які не потребують систематичного напруження і підняття ваги. Енерговитрати при виконанні таких робіт складають до 150 ккал/год (174 Вт).

Ця категорія робіт підрозділяється на дві підгрупи:

Категорія Іа. Роботи з енерговитратами до 120 ккал/год (139 Вт) – це роботи, які виконуються сидячи й супроводжуються незначним фізичним напруженням.

Категорія Іб. Роботи, при виконанні яких енерговитрати складають 121...150 ккал/год (140...174 Вт) – це роботи, які виконуються сидячи, стоячи або пов'язані з ходінням. Вони супроводжуються деяким фізичним напруженням.

Категорія ІІ. *Фізичні роботи середньої важкості* – види фізичної діяльності людини з витратами енергії у межах 151...250 ккал/год (175...290 Вт).

Категорія ІІа. Роботи, що супроводжуються енерговитратами організму людини в межах 151...200 ккал/год (175...232 Вт). Це роботи, пов'язані з постійним ходінням, переміщенням дрібних (до 1 кг) виробів або предметів, у положенні стоячи або сидячи і які вимагають певного фізичного напруження.

Категорія ІІб. Роботи з енерговитратами 201...250 ккал/год (233...290Вт). Такі роботи пов'язані з ходьбою, переміщенням чи перенесенням виробів (предметів) масою до 10 кг і супроводжуються помірним фізичним напруженням.

Категорія ІІІ. *Важкі фізичні роботи* – це роботи, пов'язані з постійними пересуваннями, переміщеннями і перенесенням значних (масою більше 10 кг) вантажів і які потребують великих фізичних зусиль. Енерговитрати організму людини при цьому становлять вище 250 ккал/год (290 Вт). Ця категорія фізичних робіт не поділяється на підкатегорії.

Виходячи з такого розподілення фізичних робіт, в основі якого лежить інтенсивність енерговитрат організму людини, впливає, що, в принципі, для нормальної роботи механізму терморегуляції при виконанні легкої роботи необхідна більш висока температура навколишнього середовища, ніж при середніх і важких фізичних роботах.

Пора року в охороні праці умовно розділяється на *холодний* і *теплий* періоди. Вони розмежовуються середньодобовою температурою $t_{с.д.} = 10$ °С. Відповідно до такого розподілу, параметри мікроклімату в теплий період року характеризуються трохи більшими значеннями.

За кількістю надлишкового тепла, що надходить у робочу зону від устаткування і впливає на зміну температури в робочій зоні, виробничі приміщення підрозділяються на *холодні* (рівень надлишкового тепла до 20 ккал/год на 1 м³ приміщення) і *гарячі* – рівень надлишкового тепла вище 20 ккал/год на 1 м³. У цих випадках виконується нормування параметрів мікроклімату з урахуванням і температури тепловипромінюючих поверхонь.

У принципі, теплове опромінення працюючих не повинне перевищувати 35 Вт/м³. При більш високих рівнях опромінення повинні застосовуватися відповідні засоби захисту працюючих.

Контроль параметрів мікроклімату

Контроль параметрів мікроклімату здійснюється рядом вимірювальних засобів: температура повітря – термометром; відносна вологість повітря – психрометром (наприклад, аспіраційним психрометром Ассмана, рис. 2.1); швидкість руху повітря –



Рис.2.2 - Анемометри:
1 – чашковий; 2 – крильчатий; 3 – датчики швидкості повітряного потоку; 4 – вимірювальні шкали



Рис. 2.1 - Аспіраційний психрометр Ассмана:
1 – «сухий» термометр; 2 – «вологий» термометр; 3 - вентилятор

анемометрами (наприклад, крильчатим чи чашковим, рис. 2.2), інтенсивність теплового випромінювання – актинометром або через температуру поверхні обладнання, що вимірюють дистанційно (рис. 2.3), барометричний тиск – барометром, наприклад анероїдним (рис. 2.4).

Відповідно до СН 4088-86, вимірювальні прилади, використовувані для контролю параметрів мікроклімату, повинні характеризуватися такою величиною похибки виміру (не нижче зазначених):

1) При вимірі температури повітря й контролю температури повітря при визначенні відносної вологості повітря – $\pm 0,2^{\circ} \text{C}$;

2) При вимірі швидкості поширення повітря: $\pm 0,05 \%$ у діапазоні $0 \dots 0,5$ м/с, та $\pm 0,1 \%$ при швидкості поширення повітря $> 0,5$ м/с.

3) При вимірі інтенсивності теплового випромінювання від устаткування: $\pm 5,0$ Вт/м² у діапазоні $10 \dots 350$ Вт/м², та $\pm 5,0$ Вт/м² при інтенсивності теплового випромінювання від устаткування > 350 Вт/м².

Принцип виміру температури повітря – метод непрямих вимірів, що полягає в перетворенні градієнта температур у градієнт об'ємного розширення речовини, наприклад ртуті, що знаходиться в термометрі.

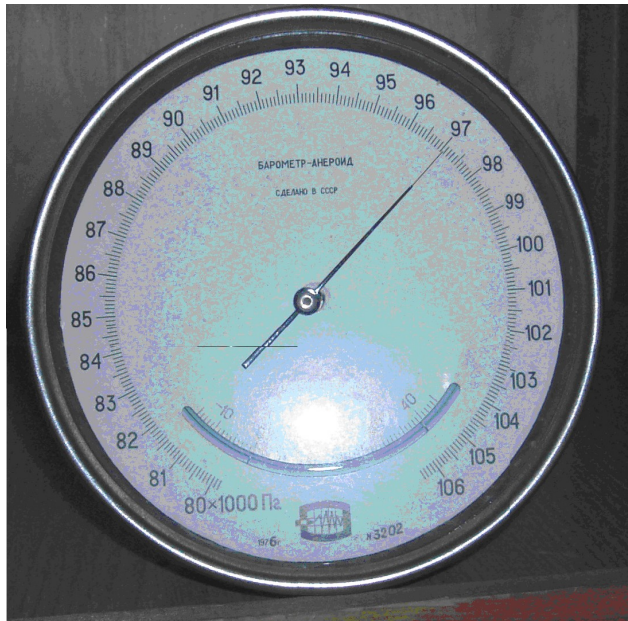


Рис. 2.4 - Барометр анероїдний



Рис. 2.3 - Прилад для виміру інтенсивності теплового випромінювання в ІЧ-діапазоні

Принцип виміру відносної вологості повітря (при використанні психрометра) – метод непрямих вимірів, що полягає в перетворенні градієнта енергетичного уносу при випарі води з «вологого» термометра в градієнт температур «сухого» й «вологого» термометрів, що входять до складу психрометра.

Принцип виміру барометричного тиску – метод непрямих вимірів, що полягає в перетворенні градієнта тиску стовпчика атмосферного повітря в градієнт зміни геометричних розмірів датчика барометра.

Принцип виміру швидкості повітря (при використанні анемометрів) – метод непрямих вимірів, що полягає в перетворенні швидкості обертання датчика анемометра у швидкість прямування повітряного потоку.

Принцип виміру інтенсивності теплового випромінювання (при використанні актинометрів) – метод

непрямих вимірів, що полягає в перетворенні градієнта теплового випромінювання від виробничого обладнання у градієнт температур «зачорненого» і стандартного термометрів.

Заходи й засоби захисту працюючих від недопустимих параметрів мікроклімату

Заходи й засоби захисту працюючих при недопустимих параметрах мікроклімату поділяються на організаційні заходи та технічні колективні та індивідуальні засоби.

До організаційних заходів відносяться автоматизація, дистанційне керування технологічними процесами; кімнати реабілітації; чергування часу роботи й відпочинку, надбавки за роботу в умовах з недопустимими параметрами мікроклімату.

Як технічні колективні засоби захисту застосовують екрани, засновані на принципах відбиття, поглинання, тепловідведення; повітряні, водяні душі, завіси.

До індивідуальних засобів захисту відносяться спецодяг; окуляри з світлофільтрами, що відповідають спектрові ІЧ-випромінювань, який орієнтовно визначається за температурою випромінюючої поверхні (розд. 2.2):

при $t_{в.пов.} < 1800 \text{ }^{\circ}\text{C}$ – сині (СС11),

при $t_{в.пов.} > 1800 \text{ }^{\circ}\text{C}$ – темносині (ТС13) та ін.

Контрольні запитання і завдання

1. Якими параметрами визначаються метеорологічні умови виробничих приміщень ?
2. Наведіть визначення і розкрийте сутність механізму терморегуляції організму людини.
3. Розкрийте сутність хімічної складової механізму терморегуляції організму людини.
4. Розкрийте сутність фізичної складової механізму терморегуляції організму людини.
5. Опишіть теплообмін організму людини шляхом випромінювання в ІЧ діапазоні частот.
6. Опишіть взаємозв'язок температури випромінюючого тіла з потужністю випромінювання.
7. Розкрийте сутність теплообміну організму людини конвекцією.
8. Описати теплообмін організму людини за рахунок випару вологи з поверхні тіла.
9. Розкрийте сутність теплообміну організму людини шляхом підігріву

- вдихуваного повітря.
10. Як впливає підвищена температура повітря на організм людини ?
 11. Як впливають ІЧ-випромінювання на організм людини ?
 12. Опишіть методи захисту людини від впливу ІЧ-випромінювання.
 13. Як впливає знижена температура повітря на організм людини ?
 14. Викладіть процедуру нормування параметрів мікроклімату.
 15. Розкрийте поняття оптимальних параметрів мікроклімату.
 16. Розкрийте поняття допустимих параметрів мікроклімату.
 17. Які існують категорії робіт з фізичної важкості ?
 18. Наведіть класифікацію виробничих приміщень за кількістю надлишкового тепла.
 19. Якими вимірювальними засобами здійснюється контроль параметрів мікроклімату ?
 20. Які заходи і засоби захисту працюючих використовують при недопустимих параметрах мікроклімату ?

Глава 2.3. Виробничі шкідливі речовини

До виробничих шкідливих речовин відносяться пил, гази, хімічні речовини в рідкій і твердій фазі, що знаходяться в робочій зоні.

Під *шкідливим* розуміється речовина, що при контакті з організмом людини викликає виробничі травми, професійні захворювання або відхилення у стані здоров'я, що виявляються сучасними медичніськими методами протягом трудової діяльності, у більш віддалений термін життя сьогоденного й майбутнього поколінь.

Шкідливість речовини залежить від її властивостей, що визначаються складом, структурою та фізичним станом речовини. Класифікація шкідливих речовин і загальні вимоги безпеки введені ГОСТ 2.1.007-76. Відповідно до положень цього документу *за ступенем впливу* на організм людини шкідливі речовини підрозділяються на чотири класи небезпеки:

1. Надзвичайно небезпечні.
2. Високонебезпечні.
3. Помірно небезпечні.
4. Малонебезпечні.

У загальному випадку ступінь і характер викликуваних речовиною порушень нормальної роботи організму залежать від шляху попадання в організм, дози, часу впливу, концентрації речовини, її розчинності, стану сприймаючої тканини й організму в цілому, характеристик навколишнього середовища.

2.3.1. Виробничий пил. Класифікація, вплив на організм працюючих

Нормування, захист працюючих від впливу пилу

Одним з різновидів шкідливих речовин є *виробничий пил* – зважені в повітрі повільно осідаючі тверді частки розміром від декількох десятків до часток мікрометра. Пил являє собою дисперсну систему, тобто аерозоль.

Класифікують пил за походженням, способом утворення, розмірами і формою часток, ступенем токсичності, електричним зарядом та ін.

За походженням – органічний, неорганічний, змішаний. Органічний пил буває природний (деревний, лляний, вовняний і т. п.) і штучний (пластмасовий, гумовий, пил барвників). Неорганічний пил підрозділяється на мінеральний (цементний, порцеляновий, кварцовий) і металевий (цинковий, свинцевий, мідний). Змішаний пил утворюється в хімічних виробництвах, у металургійній промисловості та ін.

За способом утворення пил підрозділяється на аерозолі дезінтеграції та конденсації.

Аерозолі *дезінтеграції* утворюються при механічному подрібненні, дробленні, руйнуванні твердих речовин, при механічній обробці виробів (очищення лиття, полірування).

Аерозолі *конденсації* утворюються при термічних процесах за участю твердих речовин (плавлення, електрозварювання й ін.) внаслідок охолодження і конденсації пари металів, пластмас.

За розмірами часток розрізняють пил: *видимий* – розміром більше 10 мкм; *мікроскопічний*, розміром від 10 до 0,25 мкм; *ультрамікроскопічний* – при розмірах часток менше 0,25 мкм.

За ступенем токсичності – пил отрутний і дратівний.

За електрзарядженістю пил поділяють на нейтральний, заряджений однойменними та різнойменними зарядами.

Вплив пилу на організм працюючих

З цілого комплексу властивостей пилу у виробничих умовах найбільше значення в плані санітарно-гігієнічної оцінки впливу на здоров'я людини мають хімічний склад, розчинність, дисперсність, форма, електричний заряд, ступінь радіоактивності й вибухонебезпечність.

Хімічний склад. Залежно від хімічного складу пил може справляти на організм людини фіброгенну, дратівливу, токсичну чи алергенну дію. Причому, хімічна активність пилу, ступінь його впливу на організм залежать і від загальної площі часток.

Розчинність пилу, в сукупності з характеристикою хімічного складу, також значною мірою впливає на організм людини. Так, наприклад, цукровий пил, швидко розчиняючись, не характеризується шкідливою дією на людину. Нерозчинний, наприклад волокнистий пил, довго затримується в організмі, часто призводячи до захворювань дихальних шляхів. У той же час добра розчинність, у випадку токсичного пилу, сприяє його негативній дії на здоров'я людини. Значно впливає і вид розчинника (середовища розчинення) пилу (вода, кислоти, жири), тому що цим визначається *шлях попадання* його в організм людини – через шкірний покрив, органи дихання чи шлунково-кишковий тракт.

Дисперсність пилу. Ультрамiкроскопiчний пил може знаходитися в повітрі тривалий час у стані Броунівського руху. Пил з більшими розмірами осідає зі швидкістю, обумовленою розмірами й питомою вагою пилинок. Більш великі й важкі частини осідають зі швидкістю, обумовленою законом Ньютона (з прискоренням сили ваги), а дрібні (0,1...10 мкм) – законом Стокса (з прискоренням вільного падіння).

У легені при диханні проникає пил 0,2...5 мкм. Більш великі частинки затримуються у верхніх дихальних шляхах, а більш дрібні – циркулюють відповідно до циклу дихання людини.

Найбільшою активністю стосовно негативного впливу на легені людини (фіброгена активність) мають частинки пилу наступних розмірів: для пилу дезінтеграції – 1...5 мкм і 0,3...0,4 мкм для пилу конденсації.

Підвищення активності часток стосовно негативного впливу на організм людини в порівнянні з активністю вихідного матеріалу пояснюється різким збільшенням їхньої сумарної площі поверхні. Так, якщо кубик речовини з розміром ребра рівним 1 см і, отже, площею поверхні 6 см² роздрібнити на частинки з ребром 1 мкм, то сумарна поверхня частинок, що утворилися, збільшиться в 1000 разів, склавши 0,6 м². Таке збільшення сумарної площі частинок речовини викликає значне підвищення кількості найбільш активних поверхневих молекул і, як наслідок, – зростання фізичної й хімічної активності пилу, підвищення його адсорбційної здатності. При цьому, ефект негативного впливу пилу на організм людини зменшується як зі збільшенням, так і зі зменшенням розміру порошин. У першому випадку це пов'язано з тим, що все більше число часток пилу затримується у верхніх

дихальних шляхах, а в другому зменшення шкідливого впливу пилу обумовлюється значним збільшенням швидкості виведення пилу з легень.

Форма часток пилу впливає як на тривалість їх перебування в повітрі, так і на ступінь негативного впливу на організм людини. При цьому частки неправильної форми (пил дезинтеграції) мають здатність більш тривалий час зберігатися в повітрі. Аерозолі конденсації, що мають, як правило, сфери подібну форму, більш легко осідають з повітря, за умови, що їхній розмір перевищує 5...10 мкм.

Пилоподібні частки округлої форми легше проникають у легенеvu тканину, закупорюючи альвеоли і справляють тим самим більш сильний фіброгенний вплив на здоров'я людини. У той же час пил, що має голчасту, гострокутну форму сильніше роздратовує шкіру, слизисті оболонки.

Важливою властивістю деяких видів пилу є їхня *займистість і вибухонебезпечність*.

Пилові частки, поглинаючи кисень повітря, найчастіше стають легкозаймистими при наявності джерел вогню (кам'яновугільний, корковий, цукровий, борошняний пил).

Здатністю вибухати володіють алюмінієвий, цинковий і інші види пилу. При цьому для виникнення вибуху (запалення) потрібна визначена концентрація пилу в повітрі і наявність відкритого джерела вогню. Для різного виду пилу різні й величини *вибухонебезпечної концентрації*. Так, наприклад, для алюмінієвого та крохмального пилу вибухонебезпечна концентрація складає 7 г/м³ в повітрі, для цукрового – 10,3 г/м³.

Таким чином, на додаток до шкідливого впливу на організм людини пил може призводити до аварійних вибухонебезпечних ситуацій на виробництві.

Електрозарядженість часток також є однією з важливих властивостей пилу. Пилові частки, що надходять у повітряне середовище при різних технологічних процесах, у більшості випадків несуть на собі електричний заряд. Цей заряд набувається частинками в результаті тертя пилетвірної речовини з поверхнею частин машин (наприклад, у млинах), тертя й зіткнення порошин одна з другою. При цьому *різнойменні заряди* пилових часточок сприяють їх більш швидкій конденсації з повітря за рахунок притягання і збільшення маси. *Одноименний заряд* часток пилу обумовлює велику стабільність пилового аерозолю.

В доповнення до цього дослідження показують, що частки пилу, що несуть на собі електричний заряд, затримуються в органах дихання в більшій кількості, ніж нейтральні пилові частки. При цьому збільшення затриманого пилу в дихальних шляхах людини може досягати 70 %.

Пил може бути носієм мікробів, грибків і т. п., які, у свою чергу, можуть бути причиною захворювання працюючих. Так, у цехах льонопрядильної, вовняної промисловості виявлено в 1 м³ повітря близько 37 тисяч бактерій.

Радіоактивність пилу за походженням підрозділяється на природну та штучну.

Природний радіоактивний пил утворюється, наприклад, при видобутку уранових, торієвих руд, а також деяких нерадіоактивних копалин, що мають домішки урану (свинець, вугілля). У цих випадках утворюються радіоактивні аерозолі з розміром частинок 0,001...10 мкм.

Штучний радіоактивний пил утворюється в результаті ядерних вибухів, при технологічних або аварійних викидах підприємств атомної промисловості, ядерних реакторів, прискорювачів заряджених часток.

Вдихання радіоактивних пилових часток з повітрям обумовлює, з одного боку небезпеку для здоров'я людини, властиву для звичайного пилу, а з іншого – ступінь опромінення, обумовлений фізико-хімічними властивостями радіоактивних ізотопів (змивання, розчинність, час життя).

У випадку влучення на шкіру радіоактивного пилу можуть виникати променеві опіки.

Важкорозчинний радіоактивний пил довго затримується в легенях і лімфовузлах, опромінюючи тканини організму людини. *Легкорозчинний* – абсорбується у кров і стає джерелом внутрішнього опромінення інших тканин. Причому, активніше виводиться з організму швидкорозчинний пил. Особливо небезпечним є важкорозчинний радіоактивний пил, що містить довгоживучі ізотопи.

Пилові захворювання легень – один з найважчих і розповсюджених у світі видів професійних захворювань. Основними типами професійних захворювань при впливі пилу є пневмоконіози, хронічний бронхіт та захворювання верхніх дихальних шляхів.

Пневмоконіози – захворювання легень, які залежно від виду пилу підрозділяються на силікоз (дія кварцового пилу), металококоніоз (дія пилу металів) і т. д.

Пил може також шкідливо впливати й на органи зору, викликаючи кон'юнктивіт, професійну катаракту; шкірну тканину, сприяючи розвиткові екземи, алергійним захворюванням.

Визначення гранично допустимої концентрації (ГДК) пилу

Визначення допустимої концентрації пилу в повітрі робочої зони, при якій допускається перебування працюючих без засобів захисту, здійснюється з

урахуванням комплексу розглянутих вище характеристик пилу. Кінцевою метою такого нормування є визначення *гранично допустимої концентрації* (ГДК) пилу (мг/м³).

ГДК це концентрація, що при щоденній роботі протягом не більше 8 годин, але не більше 40 годин в тиждень протягом усього стажу не може викликати захворювань або відхилень у стані здоров'я, які виявляються сучасними медичними методами дослідження в процесі роботи або у віддалений термін життя дійсного і наступного поколінь. Санітарними нормами СН 2.45-71, а також ГОСТ 12.1. 005-76 встановлені ГДК для різних видів пилу в повітрі робочої зони.

Оцінка й контроль запиленості повітря робочої зони

Оцінка й контроль запиленості повітря виконуються рядом методів, що підрозділяються на методи, які визначають *кількість* пилу в повітрі робочої зони, і методи, що дозволяють визначати її *якісний склад*.

До першої категорії методів відносяться ваговий, фотоелектричний і, частково, рахунковий.

Ваговий метод є найбільш розповсюдженим. Його суть полягає в тому, що через спеціальний аерозольний фільтр пропускають визначений обсяг запиленого повітря (*V*). При цьому визначають масу фільтра до експерименту (*P*₁) та після нього (після протягування запиленого повітря) (*P*₂). Концентрацію пилу в повітрі розраховують за такою спрощеною формулою:

$$C = (P_2 - P_1) / V.$$

Визначення допустимості умов праці за параметром запиленості повітря робочої зони виконують після проведення експерименту та відповідних розрахунків методом порівняння величини *C* з ГДК. Якщо концентрація *C* < ГДК, то умови праці приймають, як допустимі. Загальний вигляд лабораторної установки для визначення концентрації пилу ваговим методом наведено на рис. 2.5.

До методів, що дозволяють визначити якісний склад пилу, належать радіаційний, спектральний, метод хімічного аналізу та ін.

Методи захисту працюючих від шкідливого впливу виробничого пилу

Основним методом захисту працюючих від впливу пилу є дотримання ГДК, установлених ДСТ і СН. При неможливості дотримання ГДК використовують організаційні, медико-профілактичні та технічні заходи й засоби захисту працюючих.

До організаційних заходів відносяться: *обмеження мінімального віку працюючих* (20 років) в умовах, що характеризуються підвищеною запиленістю

повітря (наприклад, у підземних умовах); введення скороченого робочого дня; додаткові відпустки, більш ранній вихід на пенсію й ін..

Серед *медико-профілактичних заходів* необхідно вказати на обов'язковий контроль за станом здоров'я працюючих при вступі й під час роботи. Це виконується шляхом періодичних медичних оглядів.

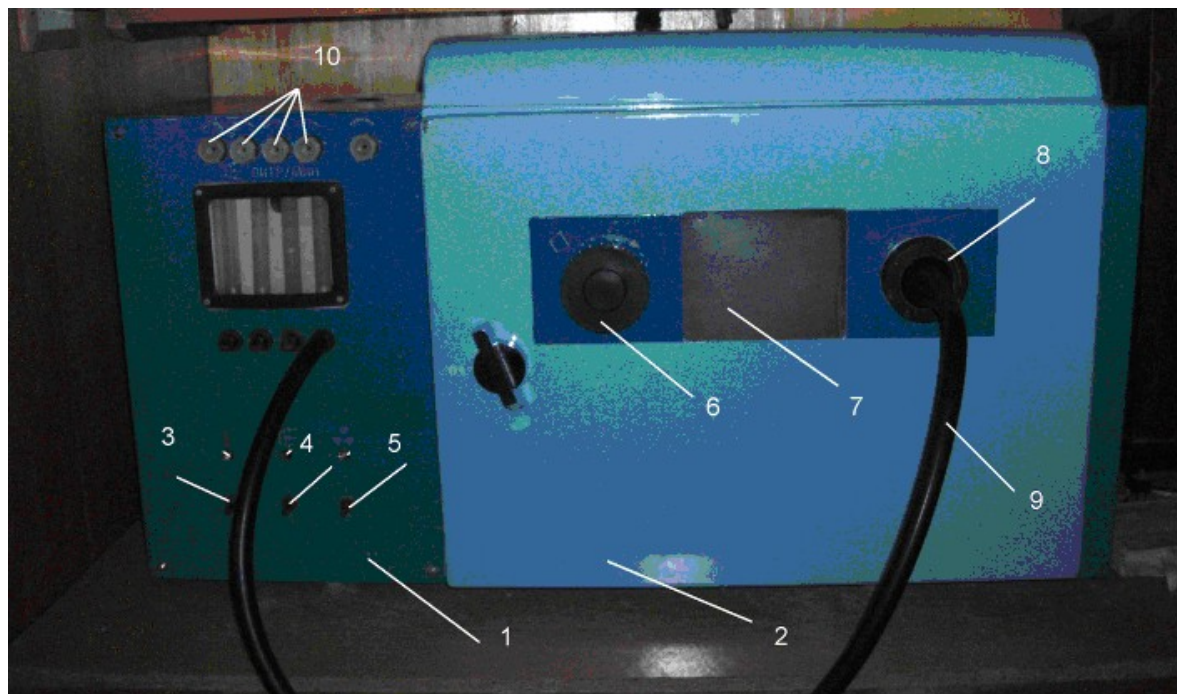


Рис. 2.6 - Лабораторна установка для дослідження запиленості повітря ваговим методом:
1 – приборний блок; 2 – пилова камера; 3 – вимикач напруги живлення установки; 4 – вимикач аспірації; 5 – вимикач вентилятора; 6 – рукоятка керування бункером-дозатором з пилом; 7 – оглядове вікно; 8 – патрон з аспіраційним фільтром; 9 – трубка, що з'єднує патрон з аспіратором; 10 - реометри

Заборонено використовувати на роботі, пов'язаною з підвищеною запиленістю повітря, персонал з хронічним захворюванням органів дихання, серцево-судинної системи. Медичні огляди повинні проводитися І раз у 12 або 24 місяці, залежно від виду пилу.

Вся сукупність *технічних* методів та засобів захисту від підвищеної запиленості повітря робочої зони поділяється на дві основні групи – колективні та індивідуальні.

Серед *колективних* технічних заходів захисту слід відзначити удосконалення технології, впровадження автоматизації, дистанційного керування (наприклад, застосування роботів-маніпуляторів при зварюванні, упакуванні сипучих продуктів), герметизація устаткування, різні види вентиляції приміщень. У разі неможливості

застосування таких шляхів боротьби з підвищеною запиленістю повітря використовують зрошення, водяні завіси.

До *індивідуальних* засобів захисту відносяться місцева витяжна вентиляція з очищенням повітря, протипилеві респіратори, окуляри з герметичною оправою, ізолюючі засоби захисту – кисневі, шлангові чи регенеруючі протигази (розд. 2.3.2). Останню групу індивідуальних засобів захисту застосовують, як правило, в аварійних ситуаціях.

Запитання і завдання

1. Навести визначення шкідливих речовин.
2. Класифікація шкідливих речовин за ступенем впливу на організм людини.
3. Класифікація виробничого пилу за походженням.
4. Класифікація виробничого пилу за способом утворення.
5. Класифікація виробничого пилу за розмірами часток.
6. Мета класифікації виробничого пилу.
7. Вплив хімічного складу й розчинності пилу на організм людини.
8. Вплив дисперсності та форми часток пилу на організм людини.
9. Вплив вибухонебезпечності та електрозарядженості пилу на організм людини.
10. Вплив радіоактивності пилу на організм людини.
11. Які професійні захворювання виникають у працюючих в середовищі з підвищеною запиленістю повітря ?
12. Навести визначення гранично допустимої концентрації пилу.
13. Викласти класифікацію методів контролю запиленості повітря.
14. Описати суть та навести приклади методів якісного аналізу пилу.
15. Описати суть та навести приклади методів кількісного аналізу пилу.
16. Навести класифікацію заходів та засобів захисту працюючих в середовищі з підвищеною концентрацією пилу.
17. Дати перелік організаційних заходів, направлених на захист здоров'я працюючих.
18. Навести перелік медико-профілактичних заходів.
19. Описати основні технічні колективні заходи захисту від підвищеної запиленості.
20. Дати опис основних технічних індивідуальних засобів захисту від підвищеної запиленості.

2.3.2. *Виробничі отрути. Класифікація, вплив на організм людини.*

Захист від шкідливого впливу виробничих отрут на організм людини

Наступним видом виробничих шкідливих речовин є виробничі отрути.

У кожній індустріально розвинутій країні одним з найбільш масштабних проявів впливу виробничого середовища на людину є наявність хімічних речовин у робочій зоні в процесі виробництва.

На даний час відомо більше 10 млн. хімічних речовин, з яких більше 60 тис. знаходять широке застосування у промисловості й побуті. Щорічно на відповідному міжнародному ринку пропонується від 500 до 1000 нових хімічних сполук і сумішей.

Деякі з хімічних речовин мають високу токсичність, інші, менш токсичні, являють загрозу здоров'ю людини через високу стійкість, здатність до накопичення в організмі.

Ступінь впливу, шкідливості виробничих отрут на працюючих оцінюється із залученням ряду класифікацій:

- за характером впливу на організм людини (загальнотоксичні; дратівні; канцерогенні; мутагенні; сенсibiliзуючі, які збільшують реакційну чутливість клітин організму);
- за шляхом проникнення в організм (через дихальні шляхи, травну систему, шкірний покрив, слизисту оболонку ока);
- за ступенем токсичності (надзвичайно токсичні, високотоксичні, помірно токсичні, малотоксичні);
- за ступенем впливу на організм людини (розд. 2.3.2)

У загальному випадку ступінь і характер викликуваних шкідливою речовиною порушень нормальної діяльності організму залежить від комплексу умов – шляху попадання в організм, дози, часу дії, концентрації речовини, її розчинності, стану організму в цілому, атмосферного тиску, температури повітря, його відносної вологості та інших характеристик.

Через *шкірний покрив*, в основному, попадають отруйні речовини, що добре розчиняються у воді або жирах.

Через *травну систему* – разом з їжею, а також при недотриманні правил особистої гігієни.

Дихальний шлях попадання отруйних речовин є основним і найбільш швидким шляхом надходження їх в організм. Це пояснюється великою поверхнею легеневих

альвеол (100...120 м²) і постійним активним протоком крові по легневих капілярах, що сприяє безпосередньому проникненню речовин з альвеол у кров, яка транспортує отруту, що надходить, по всьому організмі.

Вплив шкідливих речовин на організм людини при наявності додаткових негативних виробничих факторів

Неоднозначним є вплив отруйних речовин на організм людини при параметрах мікроклімату робочої зони, що мають недопустимі значення.

Підвищена температура повітря робочої зони, як правило, посилює токсичну дію шкідливих речовин. Головною причиною цього ефекту є зміна функціонального стану організму (підвищення активності роботи механізму терморегуляції, обміну речовин, прискорення частоти дихання). Таким чином, підвищена температура повітря веде до *збільшення інтенсивності* надходження отрут в організм. До цього додається і збільшення летючості, випару шкідливих речовин, що спостерігається при підвищенні температури повітря.

Знижена температура повітря робочої зони в ряді випадків також веде до посилення впливу шкідливих речовин через збільшення їхньої токсичності. Це стосується, наприклад, бензолу, бензину, сірковуглецю.

Підвищена відносна вологість повітря. При підвищеній відносній вологості повітря також може посилюватися небезпека отруєння працюючих, особливо газами дратівного типу. Причина такого явища полягає в збільшенні затримки отрут на поверхні слизистих оболонок, розчиненні деяких газів у крапельках вологи повітря. В останньому випадку на людину впливає вже не газ, а, наприклад, кислота, що сприяє зростанню дратівної дії.

Зміна атмосферного тиску. Дослідженнями зареєстроване зростання токсичного ефекту як при підвищеному, так і при зниженому атмосферному тиску.

При *підвищенні* атмосферного тиску збільшення шкідливої дії газів відбувається внаслідок посилення надходження отрути в організм через зростання парціального тиску газу, що призводить до прискореного переходу їх через альвеоли в кров.

При *зниженому* атмосферному тиску на перший план в активізації шкідливого впливу газів висувається зміна багатьох фізіологічних функцій організму людини

(підвищення частоти дихання і серцебиття, що викликає збільшення інтенсивності кровообігу).

Шум і вібрація також можуть посилювати ступінь токсичного впливу шкідливих речовин. Цей ефект зареєстрований, зокрема, для окису вуглецю, нафтових газів, епоксидних смол. Посилення їхньої активності впливу на людину в цьому разі пояснюється фізичною природою шуму й вібрації, що є фактично пружними коливаннями середовища, частин людського тіла які, природно, сприяють надходженню шкідливих речовин в організм.

Підвищення фізичного навантаження, у свою чергу, сприяє більш активному проникненню шкідливих речовин в організм людини в результаті активізації основних вегетативних систем життєзабезпечення – дихання і кровообігу. Збільшення легеневої вентиляції призводить до зростання загальної дози пару і газів, що проникають в організм людини через дихальні шляхи, а підвищення швидкості кровотоку сприяє більш швидкому розподілові отрути в організмі. При цьому в значній мірі посилюється дія таких шкідливих речовин, як токсичні, наркотичні гази; дратівливий пар свинцю, оксиду вуглецю, хлористого водню та ін.

Вплив шкідливих речовин на організм працюючих

Вплив шкідливих речовин на організм працюючих може призводити до отруєння чи до професійного захворювання.

Отруєння працюючих можуть виникати *раптово* при попаданні в організм шкідливої речовини в кількості, що перевищує певну величину, а також можуть *розвиватися* протягом досить тривалого часу в результаті поступової дії порівняно малих кількостей шкідливих речовин, що характеризуються кумулятивним характером.

У першому випадку отруєння називають *гострими* і враховують нарівні з випадками виробничого травматизму.

У другому випадку отруєння називають *професійним*, що є частковим випадком професійного захворювання.

Наслідком дії шкідливих речовин на організм людини можуть бути анатомічні ушкодження, постійні або тимчасові розлади окремих систем організму та комбіновані наслідки.

У зв'язку з постійним поліпшенням умов праці, зниженням концентрації шкідливих речовин у повітрі робочої зони, на даний час кількість випадків гострих отруєнь і хронічних захворювань зменшується. Зменшення кількості таких захворювань пояснюється введенням відповідних заходів та засобів з охорони праці, а також процесом *адаптації* організму людини до шкідливої речовини – його пристосуванням до умов навколишнього середовища, що відбувається без необоротних змін роботи його систем і організму в цілому. Для забезпечення *розвитку адаптації* до хронічного впливу шкідливої речовини необхідно, щоб його концентрація була достатньою для виклику пристосувальної реакції організму, але щоб вони не були надмірними, які призводять до ушкодження організму з необоротними наслідками.

У той же час, при сучасному стані технологічних процесів представляється нереальним вирішення задачі повної відсутності шкідливих речовин у повітрі робочої зони або ж її реалізація викликає величезні матеріальні витрати. У зв'язку з цим особливе значення здобуває оцінка ступеня небезпеки та *гігієнічне нормування* концентрації шкідливих речовин.

Оцінка токсичності й небезпечності шкідливих речовин

Оцінка токсичності й небезпеки шкідливих речовин здійснюється за рядом показників, серед яких найбільш значимими є такі: *середня смертельна концентрація в повітрі; поріг хронічної дії шкідливої речовини; гранично допустима концентрація; гранично допустима площа забруднення шкірного покриву; орієнтовно безпечний рівень впливу.*

Середня смертельна концентрація шкідливої речовини в повітрі – концентрація речовини, що викликає загибель 50 % тварин при 2-х і 4-х годинному інгаляційному впливі.

Поріг хронічної дії (ПХД) – мінімальна концентрація речовини в повітрі, при впливі якої в організмі виникають зміни, що виходять за межі фізіологічних пристосувальних реакцій. ПХД встановлюється в досліджах на тваринах протягом 4-х місяців.

Гранично допустима концентрація (ГДК) речовини в повітрі (розд. 2.3.1). Величина ГДК може бути переглянута при надходженні нових даних про токсикологічні властивості тієї чи іншої шкідливої речовини, що ведуть до негативних змін у здоров'ї працюючих.

Вихідною величиною для визначення ГДК шкідливої речовини в повітрі є поріг хронічної дії, в який вводиться *коефіцієнт безпеки* (I_s). Цей коефіцієнт враховує весь комплекс характеристик шкідливої речовини – зону дії, період дії, активність і т. п.

Розробці ГДК, як правило, передують встановлення орієнтовного гранично допустимого рівня концентрації (ОГДК) – тимчасового гігієнічного орієнтованого нормативу концентрації шкідливої речовини у повітрі робочої зони. Він встановлюється для нових хімічних речовин. Ця характеристика повинна переглядатися через 2 роки після затвердження або замінитися ГДК з урахуванням статистичних даних про здоров'я працюючих в умовах праці, що характеризуються наявністю такої шкідливої речовини.

Причому, при встановленні ГДК обов'язковим є дослідження впливу шкідливих речовин на шкірні покриви. Для речовин, що характеризуються негативним впливом на шкірний покрив, визначається гранично допустимий рівень забруднення шкірного покриву (ГДШП, мг/см²).

Контроль за вмістом шкідливих речовин у повітрі робочої зони

Контроль за вмістом шкідливих речовин у повітрі робочої зони повинен установлюватися:

- безперервний – для речовин 1-го класу небезпеки;
- періодичний – для речовин 2, 3, 4 класів небезпеки.

Відбір повітря для контролю необхідно робити *безпосередньо* на робочих місцях.

Всю сукупність методів контролю розділяють на дві категорії: методи *якісного* (лабораторні) та методи *кількісного* аналізу (виробничі).

Методи якісного аналізу шкідливих речовин у повітрі робочої зони полягають в відборі проб повітря в заданих місцях з наступним їх аналізом в лабораторії. Ці методи займають багато часу, але дають точні результати контролю. До таких методів відносяться спектроскопічний (заснований на вимірі інтенсивності й частотного розподілу спектральних ліній в оптичному або радіочастотному діапазоні після проходження випромінювань через досліджувану шкідливу речовину); хроматографічний (заснований на зміні кольору спеціальних індикаторів у результаті спалювання досліджуваної речовини); рентгенівський (заснований на

визначенні хімічного складу шкідливої речовини через параметри кристалічної решітки).

Методи кількісного аналізу полягають в періодичному або постійному контролі за складом повітря безпосередньо у виробничих умовах. Вони не відрізняються високою точністю, але характеризуються малим часом проведення вимірів, оперативністю одержання інформації. Характерними представниками цієї групи методів є колористичний (заснований на появі колірною фарбування індикатора при досягненні гранично допустимої концентрації шкідливої речовини в повітрі); метод використання іонізуючих випромінювань (заснований на зміні інтенсивності потоку іонізуючих випромінювань при проходженні їх через повітряне середовище різної щільності). Найбільш часто використовують лінійно-колористичний метод, заснований на залежності висоти пофарбованої частини індикатора (L) від концентрації шкідливої речовини в повітрі (C). Для реалізації цього методу контролю визначений об'єм загазованого повітря робочої зони протягують через індикатор, розміщений у спеціальній скляній трубці. Концентрацію шкідливого газу визначають з використанням номограми, що побудована за функцією:

$$L = f(C).$$

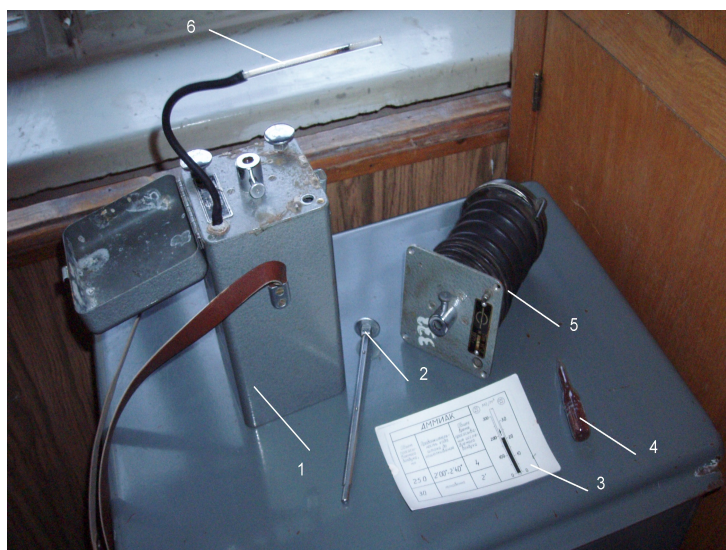


Рис. 2.6 - Прилад для вимірювання концентрації газів у повітрі робочої зони:
1 – прилад УГ-2 загальний вигляд; 2 – шток; 3 – номограма для визначення концентрації шкідливого газу; 4 – ампула з індикаторним порошком; 5 – сильфон приладу УГ-2;
6 – індикаторна трубка

Визначення допустимості умов праці виконують після проведення експерименту методом порівняння величини C з ГДК. Якщо концентрація $C < \text{ГДК}$, то умови праці приймають, як допустимі. Загальний вигляд приладу УГ-2 для визначення концентрації газу лінійно-колористичним методом наведено на рис. 2.6.

Захист працюючих від дії шкідливих речовин

Попередження професійних отруєнь та захворювань забезпечується комплексом заходів і засобів захисту працюючих. Такі заходи та засоби поділяються на профілактичні, архітектурно-планувальні, організаційні, технічні колективні та індивідуальні.

Профілактика професійних отруєнь зводиться насамперед, до запобігання впливу шкідливих речовин на організм людини в результаті розробки нешкідливих технологічних процесів, заміни, по можливості, використовуваних шкідливих речовин менш шкідливими.

Архітектурно-планувальні рішення. Приміщення з особливо шкідливим виробництвом розташовують ізольовано від інших виробничих приміщень; при плануванні виробничих площ підприємства враховується переважний напрямок вітру. Приміщення, в яких протікають процеси з виділенням шкідливих речовин, фарбують зсередини фарбами, що не всмоктують шкідливі речовини.

До *організаційних заходів* відносяться: обов'язкові інструктажі з безпеки праці, попередній і періодичні медичні огляди, лікувально-профілактичне харчування, введення скороченого робочого дня, додаткової відпустки.

У комплекс *колективних технічних* засобів захисту входять: герметизація устаткування; дистанційне керування процесами, їх автоматизація. Як додаткові засоби безпеки використовуються вентиляція, місцеві відсоси, вбудовані й зблоковані з агрегатами устаткування.

У випадку, якщо організаційні заходи і колективні засоби захисту не дозволяють досягти допустимих концентрацій (ГДК) у повітрі виробничих приміщень, застосовують індивідуальні засоби захисту, систематичний контроль за складом повітря робочої зони.

Як *засоби індивідуального захисту* органів дихання застосовують респіратори; фільтруючі або ізолюючі протигази.

Фільтруючі протигази застосовують при вмісті кисню в повітрі робочої зони не менше 16 % і наявності в ньому шкідливих речовин не більше 2 %. Фільтруючий протигаз складається з маски й фільтруючої ємності, що містить поглинач шкідливих речовин. Причому, колір ємності вказує на той вид шкідливої речовини, на яку розрахований поглинач.

Ізолюючі протигази підрозділяються на шлангові, кисневі й регенеруючі.

У *шлангових* протигазах повітря подається по шлангу із зони з чистим повітрям. Існують нагнітальні й самовсмоктувальні шлангові протигази.

Кисневі протигази забезпечують подачу повітря для дихання працюючого через редуктор із спеціальної переносної мобільної ємності, що входить до складу протигаза. Вона містить повітря або кисень, що знаходяться під тиском.

Регенеруючі протигази забезпечують очищення повітря, що видихує працюючий, для його повторного використання (вдихання) спеціальними реагентами.

Контрольні запитання і завдання

1. Класифікація виробничих отрут за характером впливу на організм людини.
2. Класифікація виробничих отрут за шляхом проникнення в організм людини.
3. Класифікація виробничих отрут за ступенем токсичності.
4. Охарактеризувати вплив недопустимих параметрів мікроклімату на ступінь впливу виробничих отрут.
5. Охарактеризувати вплив шуму та вібрації на ступінь впливу виробничих отрут.
6. Охарактеризувати вплив підвищеного фізичного навантаження на ступінь впливу виробничих отрут.
7. Які професійні захворювання можуть виникати в працюючих у середовищі з виробничими отрутами ?
8. Яка роль механізму адаптації в розвитку впливу виробничих отрут на організм людини?
9. Які показники використовують для оцінки токсичності й ступеня небезпеки виробничих отрут.
10. Методика визначення ГДК для нових шкідливих речовин.
11. Правила проведення контролю концентрації шкідливих речовин у повітрі робочої зони.
12. Викласти методи якісного аналізу шкідливих речовин.
13. Викласти методи кількісного аналізу шкідливих речовин.
14. Які застосовують методи і засоби профілактики та захисту працюючих

- від впливу шкідливих речовин.
15. Описати архітектурно-планувальні рішення.
 16. Описати колективні технічні засоби захисту.
 17. Описати індивідуальні засоби захисту працюючих від впливу виробничих отрут.

Глава 2.4. Освітлення виробничих приміщень

2.4.1. Вимоги нормативних документів до систем виробничого освітлення

Зорові відчуття при впливі світла на очі людини викликають електромагнітні хвилі оптичного діапазону. Область видимих оптичних електромагнітних випромінювань розташована між областю ультрафіолетових та ІЧ-випромінювань.

Виробниче освітлення – це система заходів і пристроїв, що забезпечують сприятливу роботу зорового аналізатора людини та виключають шкідливий або небезпечний вплив світла на нього в процесі праці.

Освітлення у виробничих будинках і на відкритих площадках здійснюється *природним* і *штучним* світлом. При недостатності природного застосовують *сполучене* освітлення, при якому у світлий час доби використовується одночасно природне і штучне освітлення.

Нормуються всі види освітлення за характеристикою зорової роботи (ступеня її точності) відповідно до вимог СНиП II-4-79 «Природне і штучне освітлення. Норми проектування», згідно з яким для створення нормальних умов роботи зорового аналізатора людини в процесі праці повинні виконуватися такі основні вимоги:

- освітленість на робочих місцях має відповідати характеру зорової роботи (забезпечення необхідної освітленості робочих поверхонь поліпшує умови бачення об'єктів, підвищує продуктивність праці);

- рівномірний розподіл яскравості на робочій поверхні (при нерівномірній яскравості в процесі роботи око змушене переадаптуватися, що веде до стомлення зорового аналізатора);

- відсутність різких тіней на робочих поверхнях (у полі зору людини різкі тіні спотворюють розміри й форми об'єктів розрізнення, що додатково втомлює зір, а тіні, що рухаються, можуть призвести до травм);

- відсутність блискоті й засліпленості (блискотість викликає порушення зорових функцій, а засліпленість – призводить до швидкого втомлення зорового

аналізатора і зниження працездатності людини);

- сталість освітленості в часі (коливання освітленості викликає переадаптацію ока, призводить до значного втомлення);

- правильна передача кольору (спектральний склад штучних джерел світла повинен бути максимально наближений до спектра природного освітлення);

- забезпечення електро-, вибухо- і пожежонебезпечності;

- економічність.

2.4.2. Основні світлотехнічні величини

Світло, а отже і зорова інформація про навколишній світ, сприймана оком людини, передається по зоровому нерві в спеціальний відділ кори головного мозку, в якому формується суб'єктивний зоровий образ. У процесі праці людина через зоровий аналізатор сприймає виробничу обстановку, предмети праці, які називають *об'єктами розрізнення*.

Для того, щоб людина могла якісно виконувати зорову роботу, необхідні певні характеристики світлових приладів і системи освітлення, що повинні відповідати параметрам об'єкта розрізнення і конкретним умовам праці.

Основними світлотехнічними величинами, що *кількісно* характеризують вплив світлового випромінювання на око людини, є наступні:

Сила світла (I) – просторова щільність світлового потоку, що визначається відношенням світлового потоку (F) до тілесного кута (ω), в якому він поширюється. За одиницю сили світла прийнята кандела (кд). Кандела являє собою силу світла точкового джерела, що випускається в перпендикулярному напрямку з площі в $1/600000$ м² чорного тіла при температурі затвердіння платини $T = 2042$ К і атмосферному тиску $P = 101,325$ КПа.

Світловий потік (F) – це потік випромінювання, що оцінюється за його дією на очі людини. За одиницю світлового потоку прийнятий люмен (лм). Люмен відповідає світловому потоку, що випромінюється в одиничному тілесному куті точковим ізотропним джерелом із силою світла 1 кандела.

Освітленість (E) – поверхнева щільність світлового потоку, перпендикулярного поверхні освітлення. Одиниця виміру – люкс (лк). За люкс прийнята освітленість поверхні площею 1 м² світловим потоком 1 лм. Освітленість

поверхні не залежить від її світлових властивостей. Якість виробничого освітлення прийнято характеризувати необхідною освітленістю робочих поверхонь і ділянок.

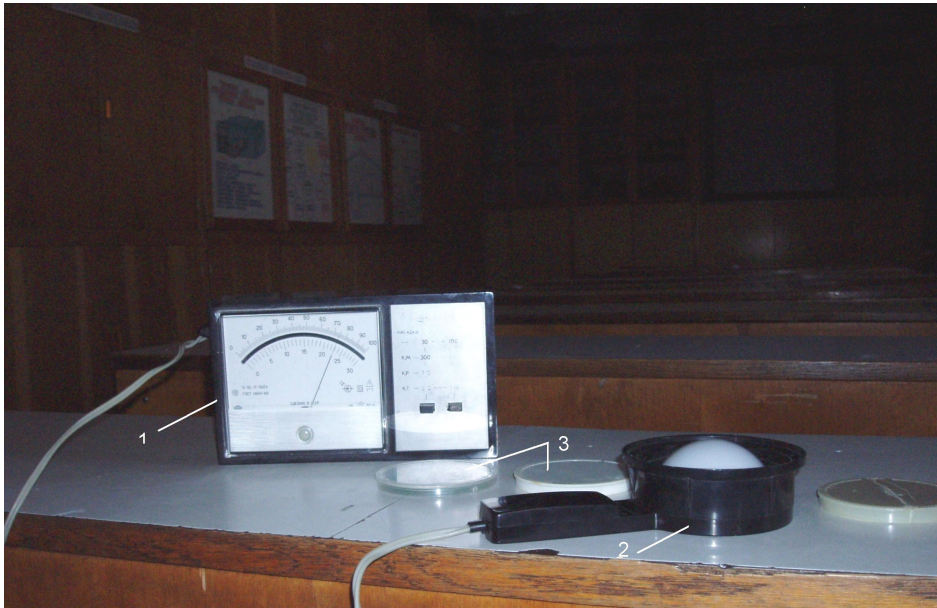


Рис. 2.7 - Люксметр Ю-116:

1 – блок вимірювання; 2 – фотоелектричний перетворювач; 3 – насадки, що забезпечують необхідний динамічний діапазон вимірювання

Освітленість робочої зони вимірюють за допомогою приладів – люксметрів. Загальний вигляд люксметра Ю-116 наведений рис. 2.7.

Яскравість (B) – поверхнева щільність сили світла. Визначається як відношення сили світла (I) у даному напрямку до проекції поверхні, що освітлюється, на площу S , перпендикулярну до напрямку спостереження:

$$B = (I/S) \cdot \cos \alpha,$$

де α – кут між паралеллю до поверхні й напрямку до ока. За одиницю яскравості прийнятий кд/м².

Тло – поверхня, що безпосередньо прилягає до об'єкта розрізнення. Тло вважають *світлим* при $\rho > 0,4$, *середнім* при $0,4 \geq \rho > 0,2$ і *темним* при $\rho < 0,2$, де ρ – коефіцієнт відбиття поверхні.

Основними показниками, що визначають *працездатність* зорового аналізатора людини, є: контрастність; гострота зору; ймовірність розрізнення; час зорового сприйняття; поле зору; ступінь засліпленості.

Контрастність (K) об'єкта спостереження визначається як відношення різниці між яскравістю об'єкта розрізнення (B_n) і тла (B_ϕ) до яскравості об'єкта розрізнення або тла:

$$K_{пр} = (B_{ф} - B_{п})/B_{ф} \text{ або } K_{обр} = (B_{п} - B_{ф})/B_{п}.$$

Контраст вважають *великим* ($K > 0,5$), якщо об'єкт і тло значно відрізняються за яскравістю; *середнім* ($0,2 < K < 0,5$), якщо різниця яскравості об'єкта розрізнення і тла досить помітна, і *малим* ($K < 0,2$), якщо різниця яскравості $B_{п}$ і $B_{ф}$ ледь помітна.

Коефіцієнт відбиття – це відношення відбитого від поверхні світлового потоку до падаючого на неї світлового потоку $\Phi_{пад}$, тобто

$$\rho = \Phi_{отр}/\Phi_{пад}.$$

При $\rho > 0,4$ тло вважають *світлим*, $\rho = 0,2 \div 0,4$ тло вважається *середнім*, а при $\rho < 0,2$ – *темним*.

Гострота зору – характеристика просторового порога зору, що визначається величиною, зворотною мінімальному розміру об'єкта розрізнення, при якій він помітний оком.

Розміри предмета виражають у кутових величинах, що пов'язані таким лінійним співвідношенням:

$$\text{tg } \alpha = \alpha / 2 = h/2\ell,$$

де α – кутовий розмір об'єкта розрізнення; h – його лінійний розмір; ℓ – відстань від очей до об'єкта.

Основними *часовими* характеристиками зорового аналізатора є латентний період зорової реакції; критична частота злиття миготінь; мінімальна тривалість сигналу, який викликає зорове відчуття; час адаптації.

Латентним періодом називають проміжок часу від моменту подачі сигналу до виникнення зорового відчуття людиною. Для більшості людей $\tau_{лат} = 160...240$ мс.

Критична частота злиття миготінь – мінімальна частота сигналів, при якій виникає їх злите сприйняття. При нормальній яскравості $f_{кр} = 20...25$ Гц.

При розробці системи виробничого освітлення необхідно обов'язково враховувати особливість *процесу адаптації* ока. При переході від високої яскравості до практичної темряви процес адаптації відбувається повільно і складає 60...90 хв.

Зворотний процес відбувається швидше – 5...10 хв. У період процесу адаптації око працює зі зниженою працездатністю, тому необхідно уникати створення умов, що вимагають частоті і «глибокої» переадаптації.

Поле зору людини, залежно від чіткості розрізнення деталей предметів, прийнято розбивати на три зони: центрального зору ($\sim 2^\circ$), де деталі розрізняються чітко; ясного бачення ($30...35^\circ$), де при нерухомому оці можна пізнати предмет без розрізнення дрібних деталей; периферичного зору ($75...90^\circ$), де предмети тільки виявляються.

Імовірність розрізнення (видимість) – характеристика здатності ока сприймати об'єкт. Ця характеристика визначається числом граничних контрастів ($K_{\text{пор}}$ – найменший помітний контраст) у контрасті об'єкта розрізнення з тлом:

$$V = K/K_{\text{пор}}$$

Показник дискомфорту (M) – характеристика якості освітлення, що визначає ступінь додаткового напруження зорової роботи людини, викликаного наявністю різкої різниці яскравості одночасно видимих поверхонь в освітленому приміщенні.

Розглянуті характеристики працездатності ока взаємозв'язані й взаємозалежні.

Одним з *основних факторів* сприятливого функціонування зору є достатня яскравість або освітленість робочих поверхонь і їх ділянок. При незадовільних характеристиках освітленості виробниче освітлення може бути шкідливим чи небезпечним виробничим фактором.

При незадовільній освітленості погіршуються умови для здійснення зорових функцій і життєдіяльності організму: з'являються втомлення, очні хвороби, головні болі, що може бути непрямою причиною нещасних випадків. Погано освітлені небезпечні зони, прожектори і лампи, що засліплюють, відблиски від них, різкі тіні погіршують або можуть викликати втрату орієнтації працюючих.

2.4.3. Природне освітлення

Природне освітлення, створюване денним світлом (небозводом), найбільш благотворно діє на людину, не вимагає витрат енергії.

Природне освітлення у виробничих приміщеннях залежить:

- від кліматичних і сезонних умов, часу доби;

• від напрямку надходження світлового потоку. При цьому воно може бути бічним, верхнім або комбінованим.

Бічне освітлення здійснюється через вікна у стінах, *верхнє* – через верхні світлові прорізи, скляні ліхтарі. Сполучення бічного й верхнього освітлення називають *комбінованим*. Верхнє і комбіноване природне освітлення мають перевагу, тому що забезпечують більш рівномірне освітлення приміщень. Бічне освітлення створює значну нерівномірність в освітленні ділянок, розташованих поблизу вікон і вдалині від них.

Нормування природного освітлення

Оскільки природне освітлення постійно змінюється протягом дня залежно від погоди й інших факторів, то для його нормування, згідно із СНиП II-4-79,

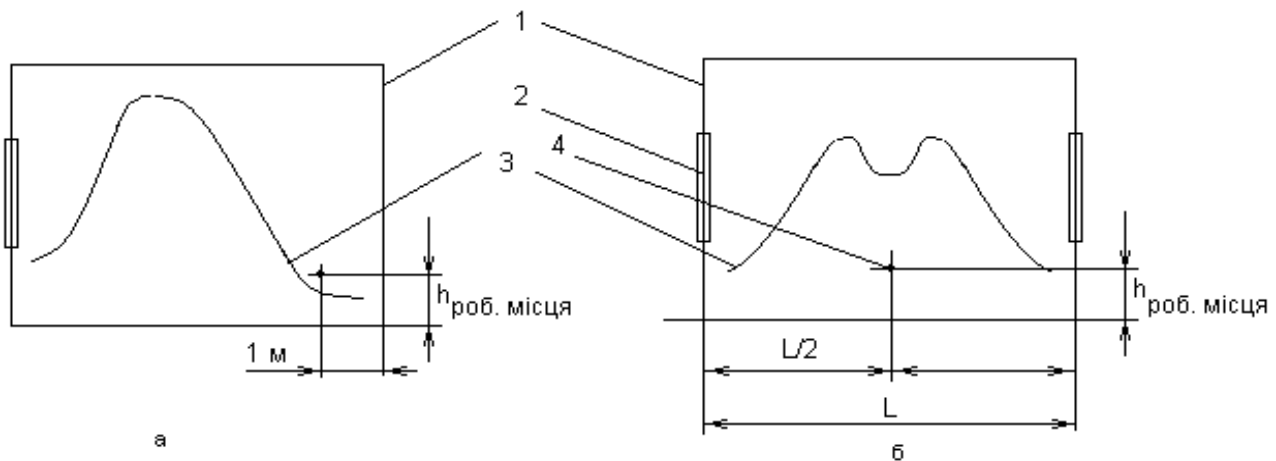


Рис. 2.8 - Графічне зображення розподілу природної освітленості в приміщенні: а – в приміщенні з одностороннім боковим освітленням; б – в приміщенні з двостороннім боковим освітленням; 1 – розріз виробничого приміщення; 2 – світлові прорізи (вікна); 3 – криві розподілу освітлення; 4 – точка, в якій потрібно вимірювати величину E_B

прийнятий коефіцієнт природної освітленості (КПО). Він виражається у відсотках і визначається відношенням освітленості у певній точці приміщення E_B (лк) до одночасної зовнішньої освітленості горизонтальної поверхні розсіяного світла небозводу E_H (лк).

$$e_n = \text{КПО} = (E_B/E_H) \cdot 100, \%$$

КПО вказує, яка частина зовнішнього дифузійного світла небозводу (у відсотках) забезпечує освітлення у визначеній точці всередині приміщення. При цьому, внутрішня освітленість (E_B) повинна вимірюватися в наступних точках виробничого приміщення (рис. 2.8).

КЕО нормується залежно від характеру зорової роботи, розташування світлових прорізів у приміщенні й номера світлового пояса, в якому розташоване приміщення. Територія СНД умовно розділена на п'ять світлових поясів (географічних районів), розташованих з півночі на південь.

У діючому СНиП II-4-79 нормативні значення КПО наведені для III-го (середнього) світлового пояса, тому для приміщень, розташованих в I, II, IV і V світлових поясах КЕОⁱ ($e_{н.ф}^i$) визначається із залученням наступної формули:

$$e_{н.ф}^{I,II,IV,V} = e_{н.ф}^{III} \cdot m \cdot c,$$

де m – коефіцієнт світлового клімату, що приймається за СНиП залежно від географічного району в якому розташовується підприємство.

Залежно від номера світлового пояса величина коефіцієнту світлового клімату приймає дискретні значення в діапазоні $m = 0,8...1,2$; c – коефіцієнт сонячного клімату, що визначається залежно від типу світлового прорізу і орієнтації його відносно сторін горизонту ($c = 0,6...1,0$). Алгоритм визначення КПО наведений на рис. 2.9.

Для забезпечення нормованої величини КПО необхідно реалізувати відповідну площу світлових прорізів (вікон) у приміщенні. На практиці світлотехнічний розрахунок зводиться до визначення площі та конструкції світлових прорізів відповідно до нормативів, передбачених ДСН.

Сумарна площа світлових прорізів (S), що необхідна для забезпечення потрібного бічного освітлення, розраховується за наступною формулою:

$$S = S_n \cdot e_{н.ф} \cdot \eta_{про} \cdot k_{буд} \cdot k_z / (100 \cdot \tau_{про} \cdot y_1),$$

де S_n – площа приміщення; $e_{н.ф}$ – нормативне значення КПО, з урахуванням значень коефіцієнтів m^i і c^i ; $\eta_{про}$ – світлова характеристика віконних прорізів; $k_{буд}$ – коефіцієнт, що враховує затінення вікон; $k_з$ – коефіцієнт запасу, що залежить від запилення приміщення, розташування вікон і періодичності їх очищення; $\tau_{об}$ – загальний коефіцієнт пропускання світла; y_1 – коефіцієнт, що враховує світло, відбите сусідніми конструкціями.

У тому разі, якщо недостатнє за нормами природне освітлення доповнюється штучним, то така система освітлення називається сполученою. *Сполучене освітлення*, як і природне, також *нормується* за допомогою визначення КПО.

Сполучене освітлення застосовують у виробничих приміщеннях, де виконуються зорові роботи високої точності, а також у приміщеннях, що характеризуються великою шириною.

2.4.4. Штучне освітлення

Класифікація систем штучного освітлення

За функціональним призначенням штучне освітлення підрозділяється на такі типи: робоче, аварійне, евакуаційне, охоронне.



Рис. 2.9 - Алгоритм визначення коефіцієнта природної освітленості (КЕО)

Робоче освітлення створює необхідні умови для нормальної трудової діяльності людини.

Аварійне освітлення включають при виході з ладу робочого освітлення. Світильники аварійного освітлення живляться від автономного джерела й повинні забезпечувати освітленість не менше 5 % величини робочого освітлення, але не менше 2 лк на робочих поверхнях і не менше 1 лк на території підприємства. Аварійне освітлення передбачається на підприємствах, де зупинка технологічних процесів може призвести до людських жертв або значних економічних втрат.

Охоронне освітлення передбачається для території підприємств, а також включається в неробочий час для освітлення приміщень. З цією метою використовується частина світильників робочого або аварійного освітлення.

Евакуаційне освітлення призначене для евакуації людей і матеріальних цінностей під час виникнення небезпеки. Воно передбачається у виробничих приміщеннях з кількістю працюючих більше 50 чол., а також у приміщеннях цивільних і допоміжних будинків підприємств, якщо в них одночасно знаходиться більше 100 чоловік. Така система повинна забезпечувати освітленість на полу основних переходів не менше, ніж 0,5 лк, а на відкритих територіях – не менше 0,2 лк.

За *розміщенням джерел світла* штучне освітлення підрозділяється на загальне, місцеве й комбіноване.

При *загальному освітленні* світильники розташовують у верхній зоні приміщення. Загальне освітлення, у свою чергу, підрозділяється на *рівномірне*, коли світильники розташовані на однаковій відстані один від одного у верхній частині приміщення, і *локальне*, коли щільність розміщення світильників неоднакова й відповідає розташуванню устаткування в приміщенні.

При *місцевому освітленні* світильники розміщують безпосередньо над робочою поверхнею. При недостатньому рівні загального освітлення, місцева освітленість робочого місця й навколишнього простору значно відрізняються, що створює несприятливі умови праці й підвищує небезпеку травматизму. Тому на підприємствах використання тільки місцевого освітлення заборонено.

Поєднання системи місцевого й загального освітлення називається *комбінованим освітленням*.

Нормування штучної освітленості

Нормування штучної освітленості виконують в такий спосіб. Визначають точність виконуваної зорової роботи (за найменшим розміром об'єкта розрізнення); за цією характеристикою визначають розряд і підрозряд зорових робіт з урахуванням характеристик тла й контрасту об'єкта розрізнення з тлом. Сукупність цих характеристик дозволяє визначити величину нормативної освітленості (E_n).

Алгоритм визначення нормованої штучної освітленості наведений на рис. 2.10.



Рис. 2.10 - Алгоритм визначення величини нормованої освітленості (E_n) при штучному освітленні

Розрахунок системи штучного освітлення

Розрахунок системи штучного освітлення зводиться до вибору системи освітлення, визначення типу й необхідної кількості світлових приладів (ламп) та світильників.

Розрахунок освітлювальної установки може бути виконаний різними способами, що базуються на двох основних методах: світлового потоку (коефіцієнта використання світлового потоку) і точкового.

Метод світлового потоку (коефіцієнта використання) застосовують для розрахунку системи загального рівномірного освітлення. Він дає змогу визначити світловий потік джерел світла, необхідний для створення нормованого освітлення горизонтальної площі (S), з урахуванням прямого й відбитого потоків світла.

Необхідний світловий потік Φ_p визначають за формулою:

$$\Phi_p = E_n \cdot K \cdot S \cdot Z / (N \cdot \eta \cdot v),$$

де E_n – нормативна освітленість, лк (за СНиП II-4-79); $K = 1,2 \dots 2,0$ – коефіцієнт запасу, що враховує запиленість приміщення (і, як наслідок – світильників) і зниження світлового потоку світлових приладів у процесі їх експлуатації; S – площа, що освітлюється, м²; $Z = 1,0 \dots 1,15$ – коефіцієнт, що характеризує нерівномірність освітлення; N – прийнята кількість світильників; $v = 0,8$ – коефіцієнт затінення (для приміщень з фіксованим розташуванням працюючих); η – коефіцієнт використання світлового потоку світильників на розрахунковій площі. Величину цього коефіцієнта визначають залежно від типу світильника, коефіцієнтів відбиття полу, стін, стелі й індексу приміщення:

$$i = A \cdot B / h(A + B),$$

де A та B – розміри приміщення в плані; h – висота підвісу світильників над робочою поверхнею, м.

Обчислений світловий потік (Φ_p) світильника порівнюють із світловими потоками існуючих світлових приладів ($\Phi_{\text{факт}}$) і приймають значення, найближче до розрахункової величини. При цьому допустиме відхилення $\Phi_{\text{факт}}$ від Φ_p повинне складати не більше (–10...+ 20 %). У результаті цього етапу розрахунку системи освітлення здійснюють і вибір світлових приладів (ламп).

Різновидом розглянутого методу є *метод питомої потужності*. Його застосовують тільки для *орієнтовних* розрахунків при різних системах освітлення. Метод дає змогу визначити необхідну потужність лампи P_l , (Вт), що буде використовуватися в системі освітлення, для створення нормованого освітлення.

$$P_l = r \cdot S/N,$$

де: r – питома потужність прийнятої лампи, Вт/м². Цей параметр знаходять за спеціальними таблицями залежно від нормованої освітленості, площі приміщення, висоти підвісу, типу світильника і коефіцієнта запасу; S – площа приміщення, м²; N – кількість ламп у системі освітлення.

Точковий метод найбільш прийнятний для розрахунку мінімальної освітленості. Його використовують для розрахунку локалізованої, місцевої і загальної рівномірної систем освітлення, коли урахування відбитого світла не потрібно, а треба визначити освітленість похилих поверхонь або зробити аналіз розподілу освітленості по площі виробничого приміщення чи робочих місць.

Освітленість горизонтальної площадки в точці А (E_A , лк) дорівнює

$$E_A = I_A \cdot \cos \alpha / r^2,$$

де: I_A – сила світла в напрямку до точки А, кд (значення I_A знаходять за кривими світлорозподілу конкретного світильника); α – кут між нормаллю до робочої поверхні і напрямку вектора сили світла в точці А; r – відстань від світильника до точки А.

Для зручності розрахунків формулу видозмінюють у такий спосіб. Приймають $r = h \cdot \cos \alpha$ (де h – розрахункова висота підвісу світильника, м) і вводять коефіцієнт запасу k . Таким чином:

$$E_A = I_A \cdot \cos^3 \alpha / k \cdot h^2.$$

При розрахунках систем освітлення, що утворені декількома світильниками, підраховують освітленість у необхідній точці приміщення від кожного з них, а кінцеві результати зіставляють. У такий спосіб забезпечується вирішення поставленої задачі – аналіз розподілу освітленості по площі виробничого приміщення.

Контрольні запитання й завдання

1. Які основні вимоги ставляться до систем виробничого освітлення ?
2. Наведіть основні світлотехнічні величини.
3. Які показники характеризують працездатність зорового аналізатора людини ?
4. В чому виражається вплив незадовільної освітленості робочого місця на людину ?
5. Класифікація типів природного освітлення.

6. Методика нормування природного освітлення.
7. Наведіть методику розрахунку потрібної площі світлових прорізів у виробничому приміщенні.
8. Як нормується сумісне освітлення ?
9. Класифікація систем штучного освітлення за функціональним призначенням.
10. Класифікація штучного освітлення за типом розташування джерел світла.
11. Як нормується штучна освітленість ?
12. Навести методику розрахунку системи штучного освітлення методом коефіцієнта використання світлового потоку.
13. Викласти методику розрахунку системи штучного освітлення методом питомої потужності.
14. Навести методику розрахунку системи штучного освітлення точковим методом.

Глава 2.5. Виробничий шум. Параметри, вплив на працюючих.

Нормування, заходи і засоби захисту працюючих

Джерелами шуму на виробництві є коливання, що виникають при зіткненні, терті, ковзанні твердих тіл, витіканні рідин і газів, при роботі верстатів, ручних інструментів, електричних машин і т. п.

У практиці виробничої санітарії *шумом називається* будь-який небажаний звук або сукупність звуків різної частоти й інтенсивності, що несприятливо впливають на організм людини.

За *фізичною сутністю* шум – це механічні коливання часток пружного середовища (газу, рідини, твердого тіла), що виникають під впливом будь-якої зовнішньої сили.

Пружні коливання часток середовища частотою 16 Гц...20 кГц називаються звуковими, коливання частот нижче 16 Гц – інфразвуковими, а коливання частотою вище 20 кГц – ультразвуковими.

Хоча інфразвукові й ультразвукові коливання не викликають звукового відчуття у людини, вони біологічно впливають на її організм.

2.5.1. Класифікація виробничого шуму

Гігієнічна оцінка шуму допускає його класифікацію за двома принципами – характером спектра і часовими характеристиками.

За характером спектра:

1. Широкополосний шум – з безперервним спектром більше 1-ї октави*;
2. Вузькополосний (тональний) шум – з безперервним спектром менше однієї октави або в спектрі якого присутні виражені дискретні тони. Тональний характер шуму встановлюється виміром у триоктавних смугах частот і визначається при перевищенні рівня в одній смузі над сусідніми не менше ніж на 10 дБ.

*Примітка: Октавною смугою називається такий діапазон частот, в якому верхня частота (f_2) у два рази вище нижньої граничної частоти (f_1).

За часовими характеристиками:

1. Постійний – рівень звуку якого за 8-часовий робочий день змінюється в часі не більше ніж на 5 дБ А**.

** Індекс А означає виміри рівня шуму за шкалою А шумоміра, в режимі «повільно». Ця шкала відповідає частотній характеристиці звукового аналізатора людини, в якій низькочастотні складові шуму ослаблені в порівнянні з високочастотними.

2. Непостійний – рівень звуку якого за 8-часовий робочий день змінюється в часі більше ніж на 5 дБ А.

Непостійний шум, у свою чергу, підрозділяється на такі категорії:

- а) коливні в часі, рівень звуку яких безупинно змінюється в часі;
- б) переривчасті, рівень звуку яких східчасто змінюється більше ніж на 5 дБ А при тривалості інтервалів з постійним рівнем шуму ≥ 1 С.

3. Імпульсні, що складаються з одного або декількох звукових сигналів, кожен тривалістю < 1 С.

Постійний шум на робочих місцях оцінюється *рівнем звукового тиску* в дБ, що вимірюється на середньгеометричних частотах (F_{cp}) октавних смуг зі значеннями 31,5; 63; 125; 250; 1000; 2000; 4000; 8000 Гц. Середньгеометричну частоту (F_{cz}) октавної полоси обчислюють за формулою:

$$F_{cz} = \sqrt{f_1 \cdot f_2} ,$$

де f_1 , f_2 – відповідно верхня і нижня частоти октавної полоси.

Як одночислову характеристику шуму використовують параметр *рівня звуку* в

дБ А, що являє собою середньозважену величину частотних характеристик звукового тиску з урахуванням біологічної дії на організм людини.

Характеристики шуму

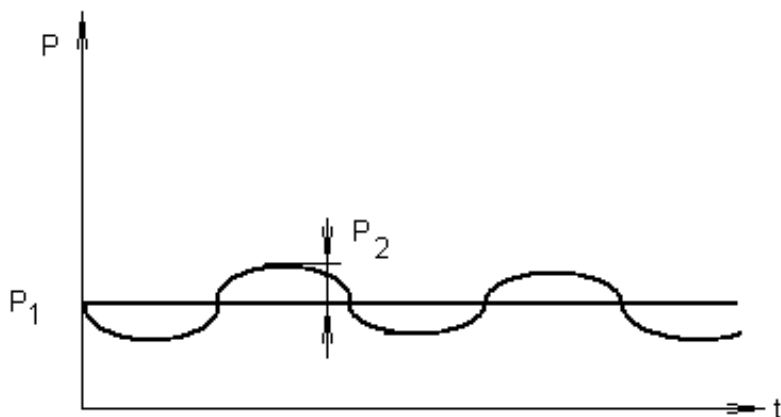


Рис. 2.11 - До фізичного пояснення звукового тиску

Основними

характеристиками шуму є спектр (сукупність частот

окремих звуків, з яких складається шум), інтенсивність звуку (I), звуковий тиск (P), швидкість звуку в середовищі (C), довжина хвилі (λ), частота (f). Як і в будь-якому іншому хвильовому процесі, довжина хвилі звуку (λ) пов'язана з частотою і швидкістю його поширення відомою залежністю

$$\lambda = C/f.$$

Швидкість поширення звукових хвиль залежить від пружних властивостей, температури, щільності, вологості середовища, в якому вони поширюються. Наприклад, усереднена швидкість поширення звукових хвиль у бетоні дорівнює 3000 – 4000 м/с, у сталі – 5000 м/с, а в повітрі, при $t^\circ = 20^\circ\text{C}$, та тиску $B = 760$ мм. рт. ст., дорівнює 344 м/с.

При поширенні звуку в пружному середовищі під дією звукових коливань утворюються ділянки згущення і розрідження тиску, які чергуються, що і визначає величину *звукового тиску* (P), як різницю тисків в збудженому (P_2) і не збудженому (P_1) середовищі (рис. 2.11). Іншими словами, стосовно повітряного середовища, звуковий тиск це перемінна складова тиску повітря, що виникає в результаті збудження звуком, який накладається на атмосферний тиск і викликає його флуктуації.

Процес поширення звуку відбувається з перенесенням кінетичної енергії, який виражається у вигляді інтенсивності звуку (I).

Інтенсивність звуку – це середня кількість звукової енергії, що проходить в одиницю часу через одиницю поверхні, перпендикулярну до напрямку поширення звуку:

$$I = V \cdot P ; I = P^2 / (\rho \cdot C).$$

де V – миттєве значення швидкості коливань; P – миттєве значення звукового тиску; ρ – щільність середовища; $(\rho \cdot C)$ – питомий акустичний опір середовища; C – швидкість звуку в середовищі.

Існують мінімальні значення інтенсивності звуку (I_0) та звукового тиску (P_0), що розрізняються органами слуху людини. Ці величини називаються граничними. Вони встановлені для частоти 1000 Гц і складають $I_0 = 10^{-12}$ Вт/м²; $P_0 = 2 \cdot 10^{-5}$ Па.

Вплив звуку на межі болючого відчуття людини перевищує граничні значення \sim у 10^{14} разів. Причому, значення цих порогів залежать і від частоти звукових коливань. Так, найнижчі граничні значення цих параметрів спостерігаються в діапазоні 1...5 кГц.

У зв'язку з таким значним динамічним діапазоном сприйняття інтенсивності звуку і звукового тиску людиною, для зручності графічного зображення, наприклад за частотним спектром, представляють відносні логарифмічні рівні інтенсивності й звукового тиску стосовно граничних значень I_0 і P_0 у такому вигляді:

$$L_i = 10 \text{ Lg } I / I_0.$$

Оскільки інтенсивність звуку (I) пропорційна квадрату звукового тиску (P), то виходячи з цього, можна представити величину логарифмічного рівня інтенсивності звуку в такий спосіб:

$$L_p = 10 \text{ Lg } P^2 / P_0^2 = 20 \text{ Lg } P / P_0.$$

Цю величину прийнято називати рівнем звукового тиску. Вона використовується при акустичних вимірах і визначенні нормативних значень, що вказані у відповідних нормативних документах.

Відповідно до прийнятих одиниць виміру виходить, що коли діюча інтенсивність звуку, наприклад (I_1), перевищує граничну в 10 разів, тобто $I_1 / I_0 = 10$ то результуюча величина складає 1 Б (Бел). Якщо перевищення становить 100 разів, то $I_2 / I_0 = 2$ Б. і т. д.

У такий спосіб забезпечується вимір рівня звукового тиску у відносних одиницях – Белах. Причому встановлено, що орган слуху людини здатний розрізняти приріст інтенсивності звуку на 0,1 Б, тобто на 1 дБ, який і прийнятий за основну одиницю виміру.

З фізіологічних позицій звук – це відчуття, що виникають у звуковому аналізаторі людини в результаті дії флуктуацій тиску часток пружного середовища зазначеної частоти. Для з'ясування більш повної фізичної сутності звукових хвиль необхідно зупинитися на закономірності, що спостерігаються при поширенні їх у повітрі.

Закономірності, що спостерігаються при поширенні звукових хвиль у повітрі

Звуковим хвилям властиві визначені закономірності, що спостерігаються при поширенні їх у часі й просторі. До цих закономірностей відносяться явища відбиття, переломлення, дифракції та інтерференції хвиль.

Розглянемо ці закономірності в мінімальному приближенні до їх фізичної суті.

Явище дифракції звукових хвиль. При поширенні звуку в приміщенні, тобто в обмеженому просторі, фронт звукової хвилі наштовхується на перешкоди – границі розділу середовищ, наприклад, повітряного (робочої зони) і бетонного (матеріалу стіни) або матеріалу спеціальної шумозахисної перегородки. При цьому частина звукової енергії відбивається назад у приміщення, а деяка – передається через перешкоду (матеріал стіни чи шумозахисної перегородки), тим самим викликаючи утворення нового звукового поля. Характеристики цього поля залежать, в основному від акустичних властивостей матеріалу шумозахисної перегородки, а також від її розмірів. Причому, при деяких співвідношеннях геометричних розмірів шумозахисної перегородки (l_1) та довжини звукової хвилі (l_2) остання може обгинати цю перегородку. Таке явище називається *дифракцією*.

Слід зазначити, що коли розміри шумозахисної перегородки менше довжини хвилі, то значна частина звукової енергії внаслідок дифракції пошириться за перешкоду.

Якщо ж довжина хвилі менше розміру шумозахисної перегородки, що знаходиться на шляху поширення фронту хвилі, то в цьому разі за перешкодою утвориться так звана «акустична тінь».

У випадку, коли спостерігається огинання перешкоди (шумозахисної перегородки) або відбиття хвилі, то відбувається арифметичне підсумовування амплітуд хвилі у кожній точці простору. В тих точках простору, до яких обидві хвилі (падаюча та відбита) приходять у фазі, спостерігається їх підсилення. Якщо ж хвилі приходять у протифазі, то відбувається ослаблення їх результуючої амплітуди. Таке явище називається *інтерференцією*.

Розглянуті закони поширення звукових хвиль мають цілком визначені математичні закономірності й повинні враховуватися при проектуванні будинків, споруд, розробці технічних засобів захисту від шуму.

2.5.2. Вплив шуму на організм людини

Інтенсивний шумовий вплив викликає в звуковому аналізаторі людини зміни, які спричиняють відповідну реакцію всього організму. В цьому плані характерною рисою звукового аналізатора людини є *ефект адаптації*, який виражається в часовому зсуві (підвищенні) порогів слухової чутливості (I_0). Цей ефект викликається тривалим впливом акустичних коливань (шуму) підвищеного рівня. Підвищення слухових порогів, тобто постійне зміщення порогу слуху, виражається в розвитку професійного захворювання, яке називається глухуватістю (погіршенням слуху).

Серед численних проявів несприятливого впливу шуму на організм людини виділяють: погіршення слуху, зниження розбірливості мови, розвиток втомлення, порушення сну, серцебиття.

Літературні дані показують, що збільшення виробничого шуму на 10 дБ виражається в підвищенні рівня захворюваності працюючих в 1,2...1,3 рази.

З цього виходить, що несприятливий вплив шуму на організм людини має істотні як фізіологічні, так і економічні наслідки.

2.5.3. Гігієнічне нормування виробничого шуму. Оцінка рівня виробничого шуму

У нашій країні правилам гігієнічного нормування шуму приділяють увагу з 1956 р. Відповідно до медичних показань ці норми переглядаються у бік зниження ГДР. На даний час діють «Державні санітарні норми виробничого шуму, ультразвуку та інфразвуку. ДСН 3.3.6.037-99.

Непостійний шум на робочих місцях оцінюється інтегральним параметром – еквівалентним рівнем звуку в дБА. Допускається також характеризувати непостійний шум величинами *доза шуму* або *відносна доза шуму*. При цьому поняття «*еквівалентний рівень шуму*» виражає величину рівня шуму за певний час (у країнах СНД – за 8 годин), усереднене за правилом рівної енергії, а «*доза шуму*» – кількісну характеристику шуму за час його дії.

Для дослідження шуму використовують диференційний та інтегральний методи.

Диференційний метод полягає у вимірюванні *рівня звукового тиску* на середньгеометричних частотах кожної октавної полоси. Цей метод, в основному використовують для дослідження нового обладнання, технологічних процесів.

Інтегральний метод полягає у вимірі одночислової характеристики – *рівня звуку* відносно всього спектра звукових коливань. Використовують цей метод для перевірки відповідності шумової обстановки у виробничих приміщеннях, які попередньо пройшли дослідження диференційним методом.

При оцінці шуму вимірювані величини порівнюють з гранично допустимими величинами (ГДР) рівня звукового тиску чи рівня звуку (еквівалентних рівнів звуку). Причому, для тонального й імпульсного шумів граничні значення зменшуються на 5 дБ. Для коливного в часі й переривчастому шумі максимальний рівень звуку складає $L_{\max} \leq 110$ дБ А, для імпульсного $L_{\max} \leq 125$ дБ.

Вимірювання виконують спеціальними приладами – шумомірами. Зовнішній вигляд приладу для вимірювання шуму і вібрації типу ВШВ-003 наведений на рис. 2.12.

Вимірювання шуму виконують в такий спосіб:

- на постійних робочих місцях – в зонах розташування органів керування технологічним устаткуванням;
- у робочих зонах обслуговування машин – не менше, ніж у трьох точках робочої зони.

Мікрофон шумоміра розташовують на висоті 1,5 м, на відстані 0,5 – 1 м від обладнання (при дослідженні рівня шуму в кабінах мікрофон встановлюють у її центрі). Виміри виконують за шкалою А шумоміра, у режимі «повільно». При

дослідженні *постійного шуму* фіксують рівні звукового тиску в октавних смугах на середньо геометричних частотах, а при *непостійному* – еквівалентні рівні звуку.

2.5.4. Заходи і засоби захисту працюючих від шкідливої дії виробничого шуму

Заходи з боротьби із шумом підрозділяються на організаційні, медико-профілактичні, архітектурно-планувальні, технічні.

Організаційні й архітектурно – планувальні заходи:

угруповання приміщень з підвищеним рівнем шуму в одній зоні будинку, відділення їх коридорами, підсобними, допоміжними, складськими приміщеннями;

застосування результатів математичного прогнозування рівня шуму на етапі проектування будівництва або реконструкції;

- проектування по можливості більшої кількості виробничих приміщень витягнутої форми, висотою 6...7 м. При цьому забезпечується зменшення числа відбиття звукових хвиль;

- заборонено діючим стандартом перебування працюючих у зонах з рівнями звукового тиску $L > 135$ дБ у будь-якій октавній смузі.

Медико-профілактичні:

- проведення попередніх та періодичних медичних оглядів, диспансерне спостереження за здоров'ям працюючих в умовах підвищеного рівня шуму протягом першого року роботи (через індивідуальну чутливість людини відносно дії шуму);

- підвищення опірності організму працюючих до впливу шуму (щоденний прийом вітамінів В1, С протягом 2-х тижнів);

- використання кімнат психологічного розвантаження, санітарно-курортного лікування.

Технічні засоби захисту від шкідливої дії шуму передбачають використання трьох головних напрямків:

а) усунення причин виникнення шуму або зниження його рівня в джерелі;

б) ослаблення шуму на шляху його поширення;

в) індивідуальний захист працюючих.

Найбільш ефективним шляхом зниження шуму є заміна гучних технологічних операцій на малOSHUMNІ, наприклад, штампування – пресуванням, заміна клепки – зварюванням і т. п.

Так як реалізація таких методів захисту не завжди реальна та доцільна з економічної точки зору, то застосовують зниження шуму в джерелі: застосування в

механізмах матеріалів із звуковбирними властивостями, своєчасне проведення профілактики й планово-попереджувальних ремонтів.

Одним з найбільш простих рішень щодо зниження шуму на шляху його поширення є застосування звукоізолюючих кожухів – звуковідбиваючих або звукопоглинаючих.

Звуковідбиваючі кожухи забезпечують зниження рівня звуку за рахунок високого коефіцієнта відбиття. Такі кожухи можуть знизити рівень звукового тиску на 20...25 дБ.

Звукопоглинаючі кожухи забезпечують зменшення звуку за рахунок перетворення кінетичної енергії звукових хвиль у теплову при коливанні малих об'ємів повітря в порах звукопоглинаючого матеріалу. Такі кожухи можуть знизити рівень звукового тиску на 20...30 дБ.

Ослаблення аеродинамічного шуму, створюваного компресорами, системами пневмотранспорту і т. п. здійснюють глушителями різних типів.

При великих габаритах машин, устаткування передбачають спеціальні кабіни для операторів.

Значний ефект зниження шуму від устаткування дає застосування акустичних екранів, які обгороджують джерело шуму від робочого місця або зони обслуговування. Дія такого екрана може бути заснована на ефекті створення акустичної тіні, за рахунок поглинання або відбиття звукової енергії. При цьому слід пам'ятати, що ефект екранного захисту виявляється найбільш помітно лише в області високих та середніх частот і менш ефективний в області низьких частот через дифракцію хвиль, яка може призводити до огинання захисного екрана звуковим полем через невідповідність довжини хвилі і розміру екрана.

Одним з розповсюджених заходів зниження шуму є *акустична обробка приміщень*. Застосування такого технічного рішення дозволяє знизити шум у результаті дії механізму поглинання. Ефективність захисту в цьому разі також залежить від співвідношення розміру пор в облицювальному матеріалі й довжини звукової хвилі і, природно, характеризується найбільшим коефіцієнтом на високих і середніх частотах.

У багатоповерхових промислових будинках важливий захист приміщень і від структурного шуму, який виникає при закріпленні устаткування, що характеризується підвищеним шумом, на елементах конструкції будинку. Ослаблення передачі такого шуму по будинку здійснюється шумоізоляцією і шумопоглинанням, а також влаштуванням так званих «плаваючих підлог» – підлог

виробничих приміщень, які не зв'язані жорстко з конструктивними елементами будинку.

Як *індивідуальні засоби захисту* від шуму застосовують спеціальні вкладиші у вушну раковину – беруші, а також шумозахисні навушники.

Запитання і завдання

1. Навести визначення шуму.
2. Класифікація шуму за характером спектра.
3. Класифікація виробничого шуму за часовими характеристиками.
4. Що називається октавною смугою частот ?
5. Як розраховується середньгеометрична частота октавної полоси ?
6. Навести основні характеристики шуму.
7. У чому полягає особливість сприйняття шуму звуковим аналізатором людини ?
8. Відносні характеристики шуму.
9. Які основні явища спостерігаються при поширенні звукових коливань у повітрі ?
10. Сутність явища дифракції звукової хвилі.
11. Сутність явища інтерференції звукових хвиль.
12. У чому виражається негативний вплив шуму на організм людини ?
13. Нормування (встановлення гранично допустимих рівнів) шуму.
14. Які методи використовують для дослідження шуму ?
15. Правила виміру шуму на робочих місцях.
16. Класифікація заходів і засобів захисту від шуму.
17. Організаційні й архітектурно-планувальні заходи захисту від шуму.
18. Медико-профілактичні заходи захисту від шуму.
19. Технічні колективні заходи і засоби захисту від шуму.
20. Індивідуальні засоби захисту від шуму.

Глава 2.6. Виробнича вібрація. Параметри, нормування, вплив на організм людини. Заходи й засоби захисту працюючих

Вібрація – цей коливальний пружний рух точки твердого тіла (механічної системи).

Вібрація характеризується такими параметрами:

- амплітудою (зсувом щодо точки спокою) (a), мм;
- частотою (f), Гц;
- віброшвидкістю (V) м/с;
- віброприскоренням (W) м/с².

Класифікація вібрації

За дією на організм людини вібрація класифікується за такими ознаками:

- за способом передачі вібрації на людину;
- за напрямком дії вібрації;
- за характером спектра;
- за часовими характеристиками.

За способом передачі на організм людини вібрація підрозділяється на загальну й локальну.

Загальна вібрація діє на організм людини через опорні поверхні – сидіння, ноги людини.

Відповідно до ГОСТ 12.1.012-90 «Вібраційна безпека. Загальні вимоги» існують наступні види загальної вібрації:

- *транспортна*, що виникає при рухові транспортних засобів;
- *транспортно – технологічна*, що виникає при роботі операторів на машинах, технологічних засобах з обмеженим переміщенням у виробничих приміщеннях;
- *технологічна*, що виникає при роботі на стаціонарних машинах чи обладнанні або передається на робочі місця, що не мають джерел вібрації.

Локальна вібрація діє на окремі частини тіла людини.

Джерелами локальної вібрації є пневматичні відбійні молотки, ковальсько-пресове устаткування, технологічне устаткування складальних цехів, шліфувальні й полірувальні верстати і т. п.

За характером спектра вібрація підрозділяється з урахуванням виду (загальна або локальна) на такі категорії.

1. Для загальної вібрації:

- а) низькочастотна, з перевагою максимальних рівнів в октавних смугах частот 8 і 16 Гц;
- б) середньочастотна – 31,5; 63 Гц;
- в) високочастотна – 125; 250; 500; 100 Гц.

2. Для локальної вібрації і вібрації робочих місць за тими ж видами спектрального розподілу з частотами 1 і 4 Гц – для низькочастотної, 8 і 16 Гц – для середньочастотної і 31,5, 63 Гц – для високочастотної вібрації.

За часовими характеристиками вібрація підрозділяється на такі види:

- *постійна*, для якої величина віброшвидкості змінюється не більше ніж у 2 рази (< 6 дБ) при часі спостереження $t_{\text{спост}} \geq 1$ хв;
- *непостійна* – для якої величина віброшвидкості змінюється не менше ніж у 2 рази (> 6 дБ) при такому ж часі спостереження ($t_{\text{спост}} \geq 1$ хв).

Непостійну вібрацію, у свою чергу, підрозділяють на такі категорії:

- *коливна*, для якої рівень віброшвидкості змінюється плавно безупинно в часі;
- *переривчаста*, коли тривалість вібраційних впливів на оператора складає $t > 1$ с;
- *імпульсна*, що складається з одного або декількох вібраційних впливів (наприклад, ударів), кожен тривалістю менше 1с, при частоті їхнього надходження $t < 5$ Гц.

Під впливом інтенсивної вібрації (особливо локальної), в організмі людини відбуваються функціональні зміни окремих систем і регуляторної функції центральної нервової системи. Вібрація викликає появу вібраційної хвороби, що може призвести до втрати працездатності. Вібраційна хвороба може виявлятися у вигляді порушення діяльності вестибулярного апарата, зниженні температурної та больової чутливості людини.

2.6.1. Гігієнічне нормування вібрації

Вібрацію вимірюють в абсолютних і відносних одиницях.

Абсолютними параметрами для виміру вібрації є віброзміщення, віброшвидкість і віброприскорення.

Основними *відносними* параметрами вібрації є:

- логарифмічний рівень віброшвидкості, що визначається за формулою

$$L_v = 10 \lg V^2/V_0^2 = 20 \lg V/V_0,$$

де: V – віброшвидкість (м/с), $V = (2\pi \cdot f \cdot a)$; f , a – відповідно частота й амплітуда вібрації; $V_0 = 5 \cdot 10^{-8}$ м/с – граничне мінімальне значення віброшвидкості, яке відчувається вібраційним аналізатором організму людини.

- логарифмічний рівень віброприскорення:

$$L_w = 10 \lg W^2/W_0^2 = 20 \lg W/W_0,$$

де $W = (2\pi \cdot f^2 \cdot a)$ – віброприскорення (м/с^2), W_0 – граничне мінімальне значення віброприскорення, яке відчувається організмом людини.

Нормуються параметри вібрації відповідно до вимог ДСН 3.3.6.039-99. Державні санітарні норми виробничої та загальної вібрацій та ГОСТ 12.1.012-90 «Вибрационная безопасность. Общин требования».

Нормованими параметрами вібрації є *середньоквадратичне значення віброшвидкості*, її логарифмічний рівень або *віброприскорення* в октавних смугах частот (для загальної й локальної вібрації).

Загальна вібрація нормується в октавних смугах з середньгеометричними частотами $f_{\text{сг}} = 1; 2; 4; 8; 16; 31,5; 63$ Гц.

Локальна вібрація нормується в октавних смугах з середньгеометричними частотами $f_{\text{сг}} = 8; 16; 31,5; 63; 125; 250; 500; 1000$ Гц.

При оцінці вібрації за допомогою *دوزи* нормованим параметром є *еквівалентне кориговане значення* контрольованого параметра.

Для загальної й локальної вібрації залежність допустимих значень нормованого параметру V_t від часу фактичного впливу вібрації t на людину, що не перевищує 480 хв, знаходять за формулою

$$V_t = V_{480} \sqrt{480/t},$$

де V_{480} – допустиме значення нормованого параметра для тривалості впливу вібрації на людину $t = 480$ хв.

Сумарний час роботи в контактi з *ручними машинами*, що викликають вібрацію, не повинен перевищувати 2/3 робочої зміни. При цьому тривалість одноразового безперервного впливу вібрації, включаючи мікропаузи, що входять у дану операцію, не повинна перевищувати 15...20 хв.

Сумарний час роботи з ручним віброінструментом при восьмигодинному робочому дні й п'ятиденному робочому тижні, залежно від виду виконуваних робіт, не повинен перевищувати 15...30 % робочого часу. При роботі з віброінструментом маса устаткування, утримувана руками, не повинна перевищувати 10 кг, а сила натиску – 196 Н.

Якщо в доповнення до вібрації на організм людини одночасно діють супутні негативні виробничі фактори (наприклад, знижена температура повітря, підвищений рівень шуму, загазованість, запиленість повітря), то необхідно розробляти

спеціальні режими робочої зміни (додаткові технологічні перерви, зниження допустимого рівня вібрації нижче гранично допустимого рівня (ГДР) і т. п.).

2.6.2. Вимірювання вібрації

Вимірювання вібрації виконують відповідно до положень ГОСТ12.3.012–75ССТ «Средства измерения и контроля вибрации на рабочих местах. Технические требования».

Для вимірювання загальної вібрації датчик вимірювального приладу закріплюють на робочій площадці чи сидінні оператора, а для контролю характеристик локальної вібрації – в місцях контакту рук працюючого з елементами обладнання.

Гігієнічну оцінку вібрації здійснюють такими методами:

1. Частотним (спектральним) аналізом.
2. Інтегральною оцінкою.
3. Дозною оцінкою.

Основним методом, що характеризує вплив вібрації на організм людини, є частотний аналіз – вимірювання логарифмічних рівней віброшвидкості (L_v) чи віброприскорення (L_w) на середньгеометричних частотах октавних смуг. Одержані величини представляють у графічному вигляді, як гістограми в координатах « L_v (L_w) – f_{cr} », де f_{cr} – середньгеометричні частоти октавних смуг. На цей графік наносять також значення ГДР вібрації для кожної середньгеометричної частоти, з урахуванням типу виробничого приміщення. Якщо гістограма реальних значень рівня вібрації (L_v чи L_w) перетинає графік залежності ГДР чи лежить нижче нього, то це свідчить про перевищення допустимого рівня вібрації. У цьому разі необхідно застосовувати відповідні заходи та засоби захисту працюючих.

В протилежному разі, коли гістограма реальних значень рівня вібрації (L_v чи L_w) лежить нижче графіка ГДР, це вказує на допустимість вібраційного впливу на персонал.

Для загальної вібрації вимірювання виконують в триоктавних смугах частот.

Інтегральну оцінку вібрації застосовують, як орієнтовну.

Показник «доза вібрації» рекомендується використовувати для оцінки вібрації з урахування тривалості (часу) дії.

Дослідження вібрації виконують спеціальними приладами – вимірювачами шуму і вібрації. Зовнішній вигляд такого приладу типу ВШВ-003 наведений на рис. 2.12 (розд. 2.5.3.).

2.6.3. Заходи й засоби захисту працюючих від дії вібрації

За організаційною ознакою заходи та засоби захисту від вібрації підрозділяють на заходи індивідуального та колективного захисту.

Відносно до джерела виникнення вібрації *заходи колективного захисту* поділяються на такі:

- зниження параметрів вібрації впливом на джерело виникнення;
- зниження інтенсивності вібрації на шляху її поширення від джерела виникнення.

Метод зниження параметрів вібрації впливом на джерело виникнення

Вплив на джерело виникнення вібрації зводиться до зміни: конструктивних елементів джерела вібрації; характеру сил і моментів, обумовлених робочим процесом у машині, що викликають вібрацію. Використовують також методи зрівноважування окремих деталей, вузлів машин і механізмів; відстройку по частоті робочого режиму обладнання від діапазону резонансних явищ.

Відстройка від режиму резонансу виконується за допомогою раціонального вибору маси й пружності коливної системи, або зміною частоти змущувальної сили.

Метод зниження інтенсивності вібрації на шляху її поширення

На шляху поширення вібрацію знижують за рахунок таких технічних рішень:

- використання додаткових пристроїв, що вбудовують в конструкцію машини (віброізоляційні, віброгасні);
- застосування покриття, що демпфірує вібрацію;
- використання антифазної синхронізації джерел вібрації.

Останній метод може бути реалізований тільки при парній кількості джерел вібрації, та за умови, що ці джерела характеризуються однаковими вібраційними характеристиками.

При проектуванні засобів віброзахисту у ряді випадків використовують комбінації вказаних методів.

Ефективним методом зниження рівня вібрації є *динамічне віброгасіння*. Засоби динамічного віброгасіння за принципом дії підрозділяються на динамічні й ударні.

Згідно з конструктивним принципом існують пружинні, маятникові, ексцентрикові та гідравлічні *динамічні* віброгасники. Вони являють собою додаткову коливальну систему, що кріпиться на віброуючому агрегаті і набудовану таким чином, що в кожен момент часу збуджуються коливання, що знаходяться у

протифазі з коливаннями агрегату. Ефективність дії віброгасників обмежується агрегатами з дискретною вібрацією практично однієї частоти.

Як *ударні* застосовують віброгасники маятникового, пружинного, плаваючого й камерного типу. Як правило, маятникові ударні віброгасники використовують для зниження вібраційних коливань з частотою 0,4...2 Гц, пружинні – 2...10 Гц, плаваючі – вище 10 Гц.

Віброгасники *камерного типу* найчастіше використовують для зниження вібрації компресорів. Вони встановлюються на всмоктувальній і нагнітальній стороні компресорних трубопроводів.

Метод *віброізоляції* полягає у зменшенні передачі інтенсивності коливань від джерела вібрації до об'єкта, що захищається, шляхом введення в коливальну систему додаткового пружного зв'язку. Цей зв'язок перешкоджає повній передачі енергії від коливного агрегата до основи (фундаменту) або від основи, яка генерує вібрацію, до людини чи до конструкцій, що захищаються. Віброізоляція здійснюється наступними шляхами:

- установкою джерела вібрації на віброізолятори;
- установкою пружних вставок у комунікаціях водопроводів;
- застосуванням пружних прокладок у вузлах кріплення воздуховодів, несучих перекриттях конструкцій будинків, у ручному механізованому інструменті і т. п.

Для віброізоляції стаціонарних машин, технологічного обладнання з вертикальною змушувальною силою найчастіше застосовують гумові, пружинні та комбіновані віброізолятори.

Комбінований віброізолятор являє собою сполучення пружинного віброізолятора з пружною прокладкою, яка передбачена для забезпечення необхідного діапазону коливань, що гасяться. Пружні елементи таких віброізоляторів можуть бути металевими, полімерними, волокнистими, пневматичними, гідравлічними, електромагнітними.

Метод *вібродемпфування* полягає у зменшенні рівня вібрації об'єкта, що захищається, за рахунок перетворення енергії механічних коливань коливної системи в теплову енергію. Вібродемпфуючі властивості матеріалів визначаються величиною коефіцієнта втрат (δ). Збільшення значення коефіцієнта δ забезпечує підвищення ефекта вібродемпфування.

Вібродемпфування реалізується такими шляхами:

- виготовленням вібродемпфуючих об'єктів з матеріалів, що характеризуються високим коефіцієнтом втрат (пластмаса, дерево, гума, капрон);

- нанесенням на коливні об'єкти покриття з матеріалів, що характеризуються високим коефіцієнтом втрат (т. н. вібродемпфуючі покриття).

Дія вібродемпфуючих покриттів заснована на ослабленні вібрації шляхом переходу коливальної енергії в теплову при пружних деформаціях матеріалу покриття.

Ефективна дія вібродемпфуючих покриттів спостерігається на резонансних частотах несучої металевої конструкції.

Залежно від величини модуля пружності (E) вібродемпфуючі покриття підрозділяються на тверді ($E = 10^8 \dots 10^9$ Па) й м'які ($E < 10^8$ Па).

Корисна дія твердих покриттів виявляється, головним чином, в області низьких і середніх частот, а м'яких – в області високих частот.

До *твердих* покриттів відносяться тверді пластмаси, руберойд, бітумізована повсть, фольга, гідроізол, склоізол, фольгоізол та ін.

Дія твердих покриттів обумовлена деформаціями матеріалу в напрямку, рівнобіжному робочій поверхні, на яку воно наноситься. Покриття цього типу рекомендується виконувати багат шаровими. Коефіцієнт втрат (δ) багат шарових вібродемпфуючих покриттів знаходиться в межах від 0,15 до 0,40.

До *м'яких* вібродемпфуючих покриттів відносяться м'які пластмаси, матеріали типу гуми (піноеласт, технічний вініпор), окремі види пластмас та пінопластмас. Дія м'яких покриттів обумовлена деформаціями матеріалу за товщиною. Значення коефіцієнту втрат (δ) таких покриттів знаходяться в межах 0,05...0,5.

Листові м'які вібродемпфуючі покриття застосовують для зниження рівня вібрації при ручній ковці, обробці тонкостінних конструкцій малої твердості та інш.

Для зниження рівня вібрації об'єктів, що мають складну геометричну форму чи коли неможливо використовувати листові покриття, застосовують *вібродемпфуючі мастики*. Їх застосовують для зниження вібрації вентиляційних систем, відцентрових компресорів, насосів, трубопроводів. Найвища ефективність покриття з вібродемпфуючої мастики досягається при товщині покриття рівній двом – трьом товщинам демпфованого елемента конструкції.

Коефіцієнт втрат (δ) таких мастик лежить в межах від 0,3 до 0,45.

Індивідуальні засоби захисту працюючих від дії вібрації

Індивідуальні засоби захисту від дії вібрації за місцем контакту оператора з вібруючим об'єктом підрозділяються на такі види:

- для рук оператора – рукавиці чи перчатки з віброгасними долоньями; віброгасні вкладиші;

- для ніг оператора – спеціальне взуття з віброгасною підошвою, виброгасні наколінники;
- для тіла оператора – виброгасні нагрудники, пояси, спеціальні костюми.

Загальні вимоги до засобів індивідуального захисту від дії вібрації регламентуються ГОСТ 12.1.012-90 ССБТ. «Засоби індивідуального захисту від вібрації. Загальні технічні вимоги».

Контрольні запитання і завдання

1. Навести визначення виробничої вібрації.
2. Класифікація виробничої вібрації за дією на організм людини.
3. Класифікація виробничої вібрації за способом передачі на організм людини.
4. Класифікація виробничої вібрації за спектральними характеристиками.
5. Класифікація виробничої вібрації за часовими характеристиками.
6. Дія вібрації на організм людини.
7. Якими абсолютними параметрами характеризується виробнича вібрація?
8. Назвати відносні характеристики вібрації.
9. Нормування (встановлення гранично допустимих рівнів) виробничої вібрації.
10. Визначення допустимих значень вібраційних впливів на працюючих.
11. Колективні методи захисту від вібрації.
Колективні засоби захисту від вібрації.
12. Суть методу відстройки від резонансної частоти.
13. Метод динамічного віброгасіння.
14. Метод віброізоляції.
15. Метод вібродемпфування.
16. Індивідуальні засоби захисту працюючих від впливу вібрації.

Розділ 3. БЕЗПЕКА ПРАЦІ

Глава 3.1. Загальні вимоги безпеки до технологічних процесів і устаткування

Безпека виробничих процесів забезпечується, у першу чергу, безпекою устаткування, що досягається в основному, врахуванням вимог безпеки на етапі його проектування. Загальні вимоги безпеки до виробничих процесів визначені ГОСТ 12.3.003-75*. Вони включають такі положення:

- усунення безпосереднього контакту працюючих з вихідною сировиною, напівфабрикатами, готовою продукцією і відходами виробництва, що шкідливо впливають на організм людини;
- заміна технологічних процесів і операцій, що є джерелом небезпечних і шкідливих виробничих факторів, процесами й операціями, в яких зазначені фактори відсутні або мають допустиму інтенсивність стосовно здоров'я працюючих;
- комплексна механізація й автоматизація виробництва;
- застосування дистанційного керування технологічними процесами й операціями при наявності небезпечних і шкідливих виробничих факторів;
- герметизація устаткування, що є джерелом шкідливих речовин;
- впровадження систем контролю й керування технологічним процесом, що забезпечують захист працюючих і аварійне виключення виробничого обладнання;
- своєчасне одержання інформації про виникнення небезпечних і шкідливих виробничих факторів на окремих операціях за допомогою автоматичних контрольно-вимірювальних пристроїв і систем;
- раціональна організація праці й відпочинку з метою профілактики монотонності чи гіподинамії, обмеження важкості праці;
- своєчасне видалення і знешкодження відходів виробництва, що є джерелами небезпечних і шкідливих факторів;
- застосування методів колективного захисту працюючих;

- забезпечення пожежної і вибухової безпечності.

При визначенні необхідних засобів захисту працюючих необхідно керуватися відповідними стандартами системи безпеки праці (ССБП), безпеки виробничих процесів і виробничого устаткування, що застосовується в цих процесах.

Вимоги безпеки при протіканні технологічного процесу повинні передбачатися в технологічній документації.

Заходи щодо забезпечення пожежної безпеки виробничих процесів мають відповідати ГОСТ 12.1.004-91, а вибухобезпечності – ГОСТ 12.1.010-76.

Виробничі будинки й споруди, залежно від обраного архітектурно-будівельного й об'ємно-планувального рішення, можуть впливати на такі фактори умов праці, як освітлення, шум, мікроклімат, вміст шкідливих домішок у повітряному середовищі, виробнича вібрація.

Крім того, неправильне колірне або архітектурне оформлення інтер'єра виробничих приміщень і території підприємств може призвести до несприятливого психологічного впливу на працюючих.

Правильна організація робочих місць включає також врахування ергономічних вимог до організації робочого місця, передбачених ГОСТ 12.2.049-80. Виконання цих вимог забезпечує економію рухів працюючого, виключення незручних поз при обслуговуванні устаткування, правильне компонування пультів керування і т. п.

Розташування виробничого обладнання, матеріалів, заготовок, готової продукції й відходів виробництва в приміщеннях і на робочих місцях не повинне створювати небезпеку для працюючих. Відстань між одиницями устаткування, а також між обладнанням і стінами виробничих приміщень, будинків та споруд повинна відповідати вимогам діючих норм технологічного проектування, будівельним нормам і правилам.

При транспортуванні вантажів необхідно забезпечувати:

- використання безпечних транспортних комунікацій;
- застосування засобів пересування вантажів, що виключають виникнення небезпечних і шкідливих виробничих факторів;
- механізацію й автоматизацію перевезень.

У формуванні безпечних умов праці велике значення мають навчання та інструктаж працюючих з безпечних методів проведення робіт, а також урахування медичних протипоказань до використання персоналу в окремих технологічних процесах.

Контрольні запитання і завдання

1. На якому етапі повинні вирішуватися питання забезпечення безпеки праці ?
2. Викладіть загальні вимоги безпеки до виробничих процесів.
3. Як позначається виконання ергономічних вимог до організації робочого місця на процесі праці ?
4. Викладіть вимоги безпеки при транспортуванні вантажів.

Глава 3.2. Забезпечення безпеки праці при експлуатації посудин і апаратів, що працюють під тиском

3.2.1. Аварії, вибухи посудин і апаратів, що працюють під тиском. Причини виникнення вибухів

Посудиною, що працює під тиском, називають герметично закриту ємність, призначену для ведення хімічних і теплових процесів, а також для збереження і перевезення стиснутих зріджених чи розчинених газів і рідин під тиском (парові, водогрійні котли, компресори, газові балони, паро-газопроводи, автоклави).

Середовище таких посудин може бути високотемпературним, низькотемпературним, мати тиск, що вимірюється тисячами атмосфер, або низький, у межах до 10^{-12} Па.

Границею посудини, що працює під тиском, є вхідні й вихідні штуцери.

У ряді випадків розгерметизація посудин не тільки негативна в технічному плані, але й небезпечна для обслуговуючого персоналу, виробництва в цілому та навколишнього середовища, тому що може викликати фізичний або хімічний вибух.

Застосування великого числа посудин з різними технологічними параметрами висуває завдання створення здорових і безпечних умов праці з одночасним вирішенням питань зниження рівня виробничого травматизму.

Котли водяні й парові

При атмосферному тиску вода кипить при $t^{\circ} = 100^{\circ}\text{C}$. У закритому котлі вода закипає при $t^{\circ} = 100^{\circ}\text{C}$, однак пара, що утворюється при цьому, давить на поверхню води і кипіння припиняється. Таким чином, щоб вода продовжувала кипіти в котлі, її необхідно нагрівати до температури, яка відповідає тиску пари на її поверхню. Так, при тиску пари $P = 6 \cdot 10^5$ Па для кипіння води її потрібно нагріти до температури $t^{\circ} = 169^{\circ}\text{C}$; при $P = 8 \cdot 10^5$ Па – до $t^{\circ} = 171^{\circ}\text{C}$ і т. д.

Якщо після нагрівання води, наприклад, до $t^{\circ} = 189^{\circ}\text{C}$, припинити подачу тепла і повільно витратити пару, то через зниження тиску на поверхню вода буде кипіти доти, доки її температура не стане нижчою за $t^{\circ} = 100^{\circ}\text{C}$. Таким чином, кипіння в котлі буде відбуватися за рахунок надлишку теплової енергії води.

У випадку механічного розриву стінок котла, що працює під тиском, в ньому порушується внутрішня механічна рівновага через раптове падіння внутрішнього тиску до атмосферного. Це викликає утворення великої кількості пари (з 1 м^3 води утворюється 1700 м^3 пари), що призводить до руйнування котла за рахунок реактивної сили. Унаслідок цього небезпека котлів полягає не в парі, а у воді, нагрітій до температури $t^{\circ} > 100^{\circ}\text{C}$.

З цього випливає, що менш небезпечними за наслідками можливого вибуху, є котли з малим об'ємом води, що приходиться на одиницю поверхні такої посудини, працюючої під тиском. До таких котлів відносяться водотрубні й прямооточні котли.

Енергія, що утримується в 60 кг перегрітої води в котлі під тиском $5 \cdot 10^5$ Па відповідає енергії вибуху 1 кг пороху.

Фактори, що сприяють вибуху котла, який працює під тиском:

1. Порушення технічних вимог експлуатації. Недотримання розрахункового тиску, наприклад, при псуванні запобіжних клапанів.
2. Зменшення кількості води в котлі до рівня, при якому стінки, що нагріваються полум'ям, перестають охолоджуватися водою і перегріваються. Це викликає їхню деформацію, зниження межі текучості матеріалу при підвищеній температурі.
3. Недоліки конструкції і порушення технології при виготовленні котла (невідповідність матеріалу, дефекти зварювання і т. п.).
4. Старіння матеріалу котла, місцеві ослаблення, корозія через багаторічну експлуатацію.
5. Порушення інструкцій котлонагляду при ремонті:

- заварювання тріщин без видалення дефектного шва;
- заварювання без засвердловки межі тріщин;
- заварювання тріщин і корозійних роз'їдань без врахування глибини і площі роз'їдань.

Ресивери, з'єднані з компресором

Процеси стиску газів підчиняються законові, який виражається рівнянням політропічного процесу:

$$P \cdot V^m = \text{Const}.$$

де V – початковий об'єм газу; P – ступінь стискання газу; $m = \frac{C - C_P}{C - C_V}$ – показник політропи; C_P , C_V – теплоємність газу відповідно при деяких постійних значеннях тиску (P) і об'єму (V).

Згідно з цим виходить, що зі збільшенням ступеня стискання (P) початкового об'єму (V) газу його об'єм зменшується, а тиск зростає. При цьому відбувається підвищення температури газу, яке описується такою формулою:

$$T_2 = T_1 [P_2 / P_1]^{m-1/m}.$$

Причини виникнення вибухів у компресорах обумовлюються такими факторами:

- наявністю горючого пилу, що осаджується у фільтрах;
- утворенням вибухонебезпечних сумішей з кисню повітря і продуктів розкладання мастил під впливом високих температур, що розвиваються в компресорах.

Фактори, що сприяють виникненню вибуху в компресорах:

До основних факторів, що сприяють виникненню вибуху в компресорах з ресиверами, відносяться:

1. Перегрів стінок компресора.
2. Загоряння і вибух пари мастил.
3. Засмоктування повітря, забрудненого пилом чи горючими газами.

4. Несправність приладів безпеки та контролю.
5. Порушення технічних правил експлуатації.

Автоклави

Автоклави – посудини, що працюють, в основному під тиском пари і при високій температурі.

Основна небезпека при обслуговуванні автоклавів полягає в маніпуляціях з кришками, що можуть закріплюватися різними способами: байонетним, напівкільцевим затвором, клиновим або бугельним захватом. У конструкціях з швидкознімними кришками, як правило, не передбачені необхідні засоби для забезпечення безпеки обслуговування. Із-за цього бувають випадки відкривання кришки при наявності тиску в автоклаві, впуск пари в автоклав при незакритій або не повністю закритій кришці. Це може призвести до відриву кришки, аварії, травми обслуговуючого персоналу.

Фактори, що сприяють виникненню аварійних ситуацій при роботі з автоклавами

У більшості випадків причина таких аварійних ситуацій полягає в наступних технологічних і конструктивних похибках:

- впуск пари в автоклав при неповному закладанні зубів кришки у відповідні пази;
- несправність пристроїв блокування початку чи протікання технологічного процесу;
- несправність контрольних приладів.

Балони з киснем, ацетиленом для газового зварювання

Вибухи кисневих балонів можуть відбуватися з таких причин:

- Попадання масла чи інших жирових речовин у внутрішню область вентиля або балона, а також при накопиченні в них іржі. Для запобігання таких ситуацій необхідне промивання балону відповідними розчинниками.
- Удари чи падіння балонів як при підвищеній, так і при зниженій температурах. Особливо небезпечні удари чи падіння балонів при температурі, зниженій до $t^{\circ} = - (30...40) ^{\circ}C$, тому що при цьому значно понижується ударна

в'язкість сталі.

- Помилкове заповнення балонів іншим газом. Для виключення цього є чітке загальноприйняте маркірування, яке полягає у фарбуванні балонів у різні кольори: балони з киснем – у голубий з чорним надписом; ацетилен – у білий з червоним надписом і т. д.
- Через неправильну технологію чи використання невідповідних матеріалів при виготовленні балону.
- Корозійне руйнування матеріалу балону.
- Порушення правил експлуатації балону.

3.2.2. Технічний огляд і випробування посудин і апаратів, що працюють під тиском

Посудини, що працюють під тиском, у тому числі й ті, що не реєструються в органах Держгортехнагляду, піддають технічному огляду й випробуванням до пуску, періодично в процесі експлуатації й позапланово. Випробування призначені для встановлення можливості безаварійної роботи посудини чи апарата в наступний регламентний період.

Технічний огляд включає:

1. Внутрішній огляд. Він полягає в оцінці стану внутрішньої і зовнішньої поверхні, оцінки впливу середовища на стінки. Такий огляд проводять не рідше одного разу в 4 роки. При цьому виконують обмірювання товщини стінок, зсув крайок і т. п.

2. Механічні випробування. Цьому виду випробувань піддають стикові зварні з'єднання для перевірки відповідності їх властивостей технічним умовам щодо міцності й пластичності. Механічні випробування проводять на зразках, які беруть з кожного контрольного стикового з'єднання. При цьому беруть по 2 зразки на кожне з'єднання.

Види механічних випробувань:

- а) статичні випробування на розтяг і вигин для визначення межі міцності й пластичності металу;
- б) динамічні – на ударну в'язкість;

в) металографічні дослідження швів. У цьому разі досліджується мікро- та макроструктура металу, наявність мікротріщин, дефектів структури металу, шлакових включень і т. п.

3. Гідравлічні випробування. Ці випробування проводять після обов'язкового попереднього огляду посудини чи апарату, що працюють під тиском. Періодичність випробування – не рідше одного разу на 8 років. При цьому перевіряють герметичність і міцність посудини чи апарату. Гідравлічні випробування виконують пробним тиском, величина якого встановлюється залежно від типу посудини та її робочого тиску (табл. 3.1).

Таблиця 3.1. - Дані для гідравлічних випробувань посудин, що працюють під тиском

Тип посудини, що працює під тиском	Робочий тиск посудини P_p , МПа	Випробувальний тиск P_v , МПа
Всі посудини, крім литих	$< 0,5$	$P_v = 1,5P_p \left[\frac{\delta^{20}}{\delta^t} \right]$, але не менше 0,2 МПа
	$\geq 0,5$	$P_v = 1,25P_p \left[\frac{\delta^{20}}{\delta^t} \right]$, але не нижче $P_p + 0,2$ МПа
Литі	Незалежно від робочого тиску	$P_v = 1,5P_p \left[\frac{\delta^{20}}{\delta^t} \right]$, але не нижче 0,3 МПа

Примітка. В табл. 3.1 δ^{20}, δ^t – допустимі напруження для матеріалу посудини, що відповідають температурі 20 °С і розрахованій робочій температурі стінки посудини. При $t_p = 200 \dots 400$ °С величина $P_v \leq P_p \cdot 1,5$. При $t_p > 400$ °С величина $P_v \leq P_p \cdot 2$.

Для гідравлічних випробувань, як правило, використовують воду потрібної температури. Час випробування посудини чи апарату, який працює під тиском, при випробувальному тиску (P_v) складає 5 хв. Після зниження тиску проводять огляд посудини для виявлення течії, запотівання на стінках, у з'єднаннях, наявності деформації, ознак початку процесу розриву матеріалу посудини.

4. Пневматичні випробування.

В тому разі, коли гідравлічні випробування провести неможливо, наприклад через велику напруженість стінок посудини по причині великої маси води чи

складності видалення води з посудини після випробування, дозволяється заміна такого випробування пневматичним. Таке випробування виконують з використанням повітря або інертного газу. При цьому величина випробувального тиску (P_v) встановлюється така ж, як і при гідравлічних випробуваннях.

Пневматичні випробування посудин малого і середнього об'єму виконують після занурення їх у ванну з водою. Час випробування складає $t_v \geq 1$ хв.

Посудини великого об'єму випробують протягом $t_v \geq 5$ хв. При цьому манометри, вентилі для подачі газу виносять за межі приміщення, в якому знаходиться посудина, що випробується. Людей з цього приміщення видаляють.

Випробування запобіжних клапанів

Випробування запобіжних клапанів виконують у строки, які встановлюються залежно від умов експлуатації судини, що працює під тиском. На доповнення до цього їх працездатність перевіряють перед кожною робочою зміною. З цією метою в конструкції клапану передбачений пристрій примусового відкриття.

Випробування розривних мембран

Розривні мембрани підбирають при їх установці чи заміні методом контрольної вибіркової перевірки з однотипної партії. Випробування виконують на спеціальних установках.

3.2.3. Забезпечення безпеки праці при експлуатації посудин, що працюють під тиском

Безпека експлуатації посудин, що працюють під тиском, досягається організаційними заходами та технічними засобами.

До *організаційних заходів* відносяться:

- 1) правильний розрахунок на статичні й динамічні навантаження;
- 2) застосуванням якісних матеріалів, передбачених розрахунком;
- 3) дотримання вказаної технології при виготовленні посудини;
- 4) своєчасне проходження випробувань;
- 5) відповідна кваліфікація персоналу, який працює та обслуговує посудини, що працюють під тиском;
- 6) забезпечення нормальних умов експлуатації.

Посудини, що працюють під тиском, для неїдких, неотруйних і невибухонебезпечних середовищ, температура стінки яких в робочому стані становить $t^{\circ} \leq 200$ °С, добуток ємності (V) на робочий тиск (P_p) є більшим, ніж 1000 л·МПа, а також посудини для їдких, отруйних і вибухонебезпечних середовищ при температурі стінки $t^{\circ} \geq 200$ °С, величина добутку ($V \cdot P_p$) для яких становить більше 50 л·МПа, підлягають реєстрації в органах Держгортехнагляду. Для реєстрації потрібні такі документи: заява, паспорт посудини, акт про монтаж і установку посудини, схеми включення з вказівкою джерела тиску, параметрів його робочого середовища, арматури.

Технічні засоби, що забезпечують безпеку посудин, працюючих під тиском

Для запобігання аварій посудин, що працюють під тиском, при перевищенні тиску вище допустимого значення використовують такі основні технічні засоби:

1. Допоміжну захисну арматуру. Це запірно-захисні запобіжні, редуційні, зворотні чи самозапіральні клапани.

Запірна арматура повинна забезпечувати в закритому положенні щільність відключення, а у відкритому – мінімальний опір рухові речовини, яка виходить з посудини в аварійній ситуації.

Для регульовальної арматури основною вимогою є забезпечення рівномірної зміни кількості продукту, що протікає через неї з посудини.

Самозапіральні клапани встановлюють, в основному, на газопроводах. Вони перекривають прохід газу при недопустимих змінах його тиску.

2. Спеціальні запобіжні пристрої – розривні мембрани, відривні клапани, запобіжні чи блокувальні пристрої для байонетних затворів.

Так, наприклад за «Правилами» Держгортехнагляду паровий котел повинен бути обладнаний такими технічними запобіжними засобами захисту: запобіжними клапанами (робочим і контрольним); приладами для вимірювання рівня води в котлі; запірним вентиляем; зворотним клапаном нагнітальної лінії живлення водою; спускним вентиляем.

Основне навантаження щодо відповідальності за безпеку праці при роботі посудин, працюючих під тиском, несуть запобіжні клапани, але вони мають істотний недолік – значну інерційність дії.

Це може призвести до невідповідності часу, який необхідний для їхнього спрацьовування або для забезпечення поступової зміни тиску в посудині, нормативним вимогам безпеки.

У тому разі, якщо в посудині існує ймовірність швидкого (миттєвого) підвищення тиску вище номінального значення, то замість запобіжних клапанів використовують інші спеціальні захисні пристрої – *запобіжні мембрани*, що руйнуються при перевищенні тиску в посудині на $P \leq 0,25 P_{дон}$ (вище дозволеного).

Запобіжні мембрани встановлюють:

1. Як самостійні запобіжні пристрої.
2. Перед запобіжними клапанами.
3. Рівнобіжно з запобіжним клапаном.
4. Разом з іншими запобіжними пристроями (вибухові люки, вогнеперешкоджувачі, відсікателі та ін.

Основна умова, що ставиться до конструкції мембрани, – забезпечення достатньої пропускної здатності мембранного пристрою при спрацьовуванні. Це полягає у вивільненні прохідного перерізу мембрани для випуску середовища з посудини з швидкістю, яка не менша за швидкість збільшення тиску в апараті.

Вибір матеріалу, з якого виготовляється мембрана, залежить від умов експлуатації посудин і апаратів (тиску, швидкості його наростання, фазового складу, агресивності середовища та ін.). Як такі матеріали використовують чавун, скло, графіт, сталь, алюміній, бронзу.

У випадку скидання токсичних і вибухонебезпечних продуктів клапани, мембрани та інші захисні пристрої обладнують спеціальними відводами, які не допускають забруднення навколишнього середовища.

Контрольні запитання і завдання

1. Визначення посудин, що працюють під тиском.
2. Що є границею посудини, що працює під тиском ?
3. Опишіть фізичні процеси, що протікають у водяних і парових котлах.
4. У чому полягає основна небезпека водяних і парових котлів ?
5. Які фактори сприяють виникненню вибуху котла, що працює під тиском?
6. Опишіть фізичні процеси, що протікають у ресиверах, з'єднаних з компресором.
7. Якими причинами обумовлюється виникнення вибухів у компресорах ?

8. Які фактори сприяють виникненню вибуху в компресорах ?
9. У чому полягає основна небезпека автоклавів ?
10. Які фактори сприяють виникненню аварійних ситуацій при роботі з автоклавами ?
11. Які причини викликають вибухи кисневих балонів ?
12. Які позиції включає технічний огляд посудин, що працюють під тиском?
13. Які використовуються види механічних випробувань посудин, що працюють під тиском ?
14. Як проводять гідравлічні випробування посудин, що працюють під тиском?
15. Як проводять пневматичні випробування ?
16. Як виконують випробування запобіжних клапанів ?
17. Як виконують випробування розривних мембран ?
18. Які організаційні заходи забезпечують безпеку експлуатації посудин, що працюють під тиском ?
19. Які технічні засоби забезпечують безпеку експлуатації посудин, що працюють під тиском ?
20. У яких випадках використовують запобіжні мембрани ?

Глава 3.3. Електробезпека

Практика показує, що в усіх областях застосування електричної енергії на підприємствах і в організаціях мають місце випадки ураження людини електричним струмом.

Це може відбуватися в наступних випадках:

- при дотику до струмоведучих частин електроустановки;
- при наближенні на недопустимо близьку відстань до неізольованих струмоведучих частин;
- з появою в електроустановці аварійного режиму що, як правило, призводить до появи так званих напруги кроку і напруги дотику;
- при невідповідності параметрів електроустановки нормам, наведеним у відповідних ГОСТ, ДСТ, Правилах устрою електроустановок (ПУЕ), Правилах безпечної експлуатації електроустановок (ПБЕЕ).

З метою забезпечення електробезпеки всі виробничі приміщення підрозділяють за *ступенем небезпеки* ураження людини електричним струмом на три класи:

Приміщення без підвищеної небезпеки – це сухі приміщення з відносною вологістю не більше 75 % і температурою повітря в межах + 5...+ 25⁰ С, з

неструмопровідними підлогами (дерев'яними, пластмасовими), з повітряним середовищем без струмопровідного пилу.

Приміщення з підвищеною небезпекою – це приміщення, що характеризуються наявністю однієї з таких ознак:

- вогкість з постійною відносною вологістю повітря більше 75 %;
- струмопровідний пил;
- струмопровідні підлоги (земляні, металеві, залізобетонні, цегельні);
- висока температура повітря (вище 35 °С);
- можливість одночасного дотику людини до металевих конструкцій будинків, технологічних апаратів, механізмів і до металевих корпусів електроустаткування.

Приміщення особливо небезпечні – це приміщення, в яких наявною є одна з наступних ознак:

- відносна вологість повітря постійно близька до 100 %, внаслідок чого стіни, стеля таких приміщень покриті конденсатом вологи;
- приміщення з постійною наявністю їдких газів чи пари відносно матеріалу ізоляції струмоведучих частин;
- приміщення, для яких характерні дві чи більше ознак, що відносяться до класу приміщень з підвищеною небезпекою, наприклад, приміщення з струмопровідним пилом і сирію струмопровідною підлогою.

3.3.1. Особливості дії електричного струму на організм людини

Електричний струм, що протікає через тіло людини, призводить до виникнення в ньому наступних основних нестандартних процесів:

- безпосереднє роздратування та збудження живих тканин (м'язів, нервових волокон, серцево-судинної системи). Цей процес відбувається в тому разі, коли шлях протікання струму пролягає безпосередньо через живі тканини організму людини;
- рефлекторне (непряме) збудження тканин, що є наслідком дії електричного струму на центральну нервову систему;

- посилення процесу збудження тканин, виникнення неадекватних та недоцільних команд центральної нервової системи в результаті накладання електричного струму на процеси розповсюдження біострумів;

- перетворення електричної енергії в теплову при проходженні електричного струму через живі тканини, які характеризуються певним електричним опором.

У результаті цього, протікання електричного струму через організм людини являє собою складний процес, який супроводжується значним спектром фізико-біологічних та хімічних реакцій, основними з яких є термічна, електролітична, механічна та біологічна. Для виявлення їх сутності стисло охарактеризуємо механізм дії кожної з вказаних реакцій.

Термічна реакція тканин організму людини виникає внаслідок перетворення електричної енергії в теплову. Справа в тому, що тканини людини характеризуються кінцевою величиною опору протіканню електричного струму. В зв'язку з цим, при протіканні струму, відповідно до закону Ома, на опорі формується деяка потужність, що трансформується в теплову енергію. При цьому дія електричного струму може виявлятися в нагріванні до високих температур окремих ділянок тканини тіла людини, кровоносних судин, нервових волокон і т. ін. і, як наслідок, викликати значні функціональні зміни в організмі або його окремих частинах.

Електролітична дія електричного струму на живі тканини полягає в розкладанні внутрішньоклітинної органічної рідини на іони. Такий процес може супроводжуватись значними змінами її фізико-хімічного складу і, як наслідок, порушенням функціональних характеристик організму людини.

Механічна реакція організму людини на протікання електричного струму виявляється у вигляді електродинамічного ефекту, який полягає, наприклад, у різкому скороченні м'язових тканин. У цьому разі може спостерігатися їх розрив, розрив та порушення кровоносних судин і т. п.

Біологічна реакція організму людини на електричний струм формується в результаті його дії на внутрішні біоелектричні процеси, в подразненні живих тканин. Оскільки величина зовнішнього струму може бути значно більша за рівні біострумів, то при цьому можуть виникнути специфічні, в ряді випадків значні розлади діяльності організму людини в цілому.

3.3.2. Види електричних травм

Розглянуті вище реакції організму людини та дія електричного струму і електричної дуги на живі тканини можуть призводити до електричних травм – порушень функцій життєдіяльності живих тканин, окремих частин чи організму людини в цілому. Вся сукупність можливих електричних травм класифікується як *місцеві електричні травми й електричні удари*.

Місцева електрична травма – ясно виражене місцеве порушення цілісності тканин та кісток тіла людини, що викликається дією електричного струму або електричної дуги.

Слід зазначити, що більшість місцевих електричних травм, як правило, визивається відносною короткочасною дією струму, значного за величиною (більше 1 А).

Серед великої кількості видів місцевих електричних травм найбільш поширеними є: електричні опіки, електричні знаки, механічні пошкодження та електроофтальмія.

Електричні опіки – місцеві пошкодження живих тканин тіла людини, що виникають при протіканні через них електричного струму або в результаті дії електричної дуги. Таким чином, ці місцеві електричні травми підрозділяються на два види – *опік струмом* та *дуговий опік*.

Опік струмом виникає внаслідок його термічної дії. Річ у тому, що на ділянках тканин тіла людини, через які протікає електричний струм, як і на будь-якому опорі електричному струму, згідно з фізичними законами, формується деяка електрична потужність. Ця потужність перетворюється на теплову. В тому разі, якщо величина електричної потужності достатня для нагрівання ділянки тіла людини до температури 60...70 °С, то в зв'язку з тим, що людина являє собою білкову форму матерії, – відбувається процес переходу білка з рідкої, живої фази – до твердої, неживої. Такі опіки можуть проникати глибоко всередину тканин тіла людини і потребують довгострокового лікування. Опік струмом являється однією з самих розповсюджених електричних травм.

Електричні знаки – пошкодження ділянки шкіряного шару тіла людини внаслідок його безпосереднього контакту з струмоведучою частиною

електроустановки. Природа виникнення цього виду електричних травм вивчена недостатньо. Останні гіпотези представляють її як дію електролітичної та механічної дії електричного струму. Електричні знаки мають вигляд припухлості з затверділою ділянкою шкіри. Іноді електричні знаки мають вигляд форми тієї ділянки струмоведучої частини електроустановки, до якої доторкнувся потерпілий. Самі електричні знаки безболісні. У разі значних розмірів уражених ділянок шкіри ці електричні травми можуть призводити до порушення функцій потерпілої частини організму людини.

Механічні пошкодження – ушкодження частин тіла людини, яке наступило внаслідок мимовільних судорожних скорочень м'язових тканин людини під дією протікаючого через них електричного струму. В цьому разі є наявною електродинамічна реакція організму людини на прикладений електричний струм.

Електроофтальмія – запалення зовнішніх оболонок очей – роговиці та кон'юктиви, що виникає під дією активного потоку ультрафіолетового діапазону випромінювань електричної дуги. Ця електрична травма проявляється, як результат хімічної реакції клітин, в яких виникають зміни фізико-хімічного складу різної глибини та інтенсивності. Зовнішньо наслідок дії електричної дуги в цьому разі виявляється у почервонінні й запаленні шкіри повік, часткової втрати зору.

Електричні удари – ураження окремих життєво важливих органів тіла людини внаслідок дії електричного струму на його нервову систему та м'язові тканини.

Електричні удари викликаються порівняно невеликими величинами струму, як правило при виконанні робіт в електроустановках напругою живлення до 1000 В. В основі механізму виникнення травм цього типу знаходяться електродинамічна та біологічна реакції організму людини на діючий електричний струм. При цьому, оскільки величина струму порівняно невелика, то, як правило, місцеві електричні травми не виявляються.

Найбільш шкідливий прояв електричних ударів спостерігається у вигляді двох основних травм – зупинки дихання і фібриляції серця.

Зупинка дихання – електрична травма, яка може мати місце при довгостроковій дії (більше 15...20 с) *невідпускаючого* струму, який протікає через область дихальних м'язів і викликає їх параліч.

Фібриляція серця – електрична травма, що виявляється у хаотичному скороченні й розслабленні м'язових волокон серця (фібрил) внаслідок короткострокової дії струму (0,15...0,2 с) величиною декілька сотень міліампер. Якщо імпульс електричного струму співпадає за часом з фізіологічним імпульсом кардіоциклу, то можлива активізація його амплітуди. При цьому, внаслідок перерозподілу енергії м'язів серця, амплітуда першого імпульсу, який забезпечує транспортування крові в організмі, зменшується, а другого (фізіологічного) – збільшується. В результаті цього серцеві м'язи не забезпечують нормальний кровотік через їх хаотичну роботу.

3.3.3. Фактори, що впливають на ступінь ураження людини електричним струмом

Вплив стану шкіряного шару

Будова шкіри людини досить складна. Спрощено її можна представити у вигляді двох прошарків – верхнього (рогового), який практично являє собою неживу тканину, та нижнього. Верхній прошарок шкіри характеризується значною величиною електричного опору, тоді як нижній має значно менше значення цієї характеристики.

Таким чином, порізи, подряпини, зволоження, збільшене потовиділення, забруднення шкіряного шару можуть призвести до значного зменшення загального опору тіла людини електричному струму.

Вплив параметрів електричного струму

Рід електричного струму (постійний чи змінний). Порівнюючи дію змінного й постійного електричного струму, при рівних їх значеннях, слід зазначити, що наслідки ураження людини в другому випадку виявляються менш небезпечними.

Величина електричного струму. В плані ранжування градації дії електричного струму на людину виявлені його так звані «порогові значення», які викликають різну реакцію живих (табл. 3.1.).

3.3.4. Схеми електричних мереж

Найбільш поширеними електричними мережами являються трифазні мережі з ізольованою (рис. 3.1), та глухозаземленою нейтраллю (рис. 3.2).

Таблиця 3.1 - Усереднені статистичні дані порогових значень дії електричного струму на організм людини

Значення електричного струму, який проходить через тіло людини, мА	Фізіологічна реакція організму людини	
	Перемінний електричний струм	Постійний електричний струм
Менше 0,5	Невідчутний струм.	Невідчутний струм.
0,5...1,5	Відчутний струм. Легке тремтіння пальців руки.	Невідчутний струм.
10...15	Відчутний струм. Больові відчуття в руках.	Відчуття нагріву.
20...25	Невідпускаючий струм. Руки неможливо відірвати від струмоведучих частин. Утруднене дихання.	Збільшення нагріву. Незначне скорочення м'язових тканин.
50...80	Невідпускаючий струм. Зупинка дихання. Фібриляція серця.	Відчуття сильного нагріву. Судороги. Утруднене дихання.
Більше 100	Смертельний струм.	Зупинка дихання.

Електричний опір (R_0) з'єднання нейтралі джерела електричної енергії з землею у трифазних мережах з глухозаземленою нейтраллю є невеликим і складає величину $R_0 < 10$ Ом.

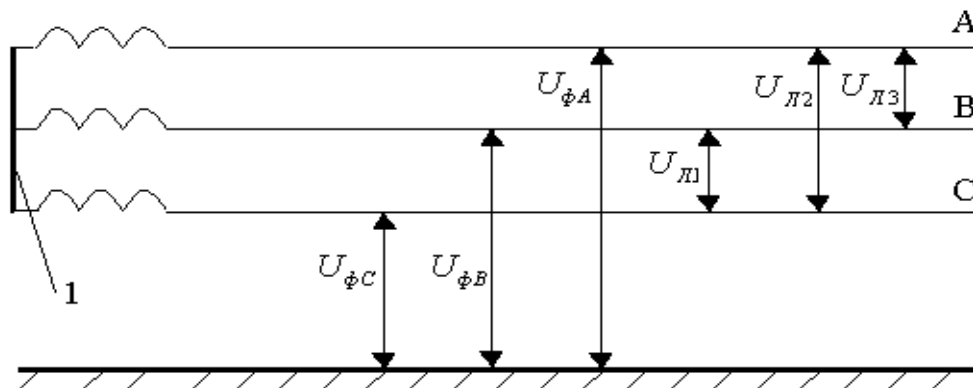


Рис. 3.1 - Трифазна електрична мережа з ізольованою нейтраллю: 1 –нейтраль джерела електричної енергії; A,B,C – фази мережі живлення; $U_{\phi l}$ - фазна напруга електричної мережі; $U_{Лl}$ - лінійна напруга електричної мережі

Слід також зазначити, що у трифазних електричних мережах існує два типи напруги, які вказані на рис. 3.1, 3.2:

- $U_{Л}$ - лінійна напруга, що формується між будь-якими двома фазами електричної мережі;

- U_{Φ} - фазна напруга, що формується між будь-якою фазою електричної мережі й землею.

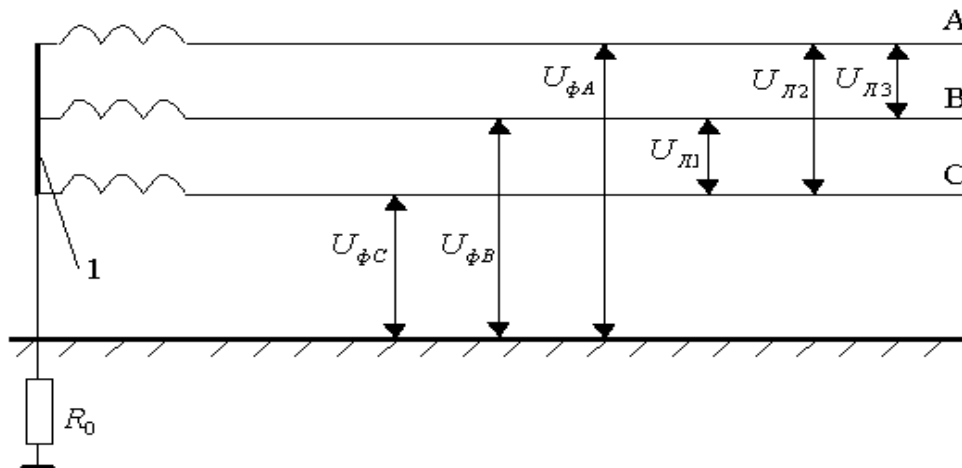


Рис. 3.2 - Трифазна електрична мережа з глухозаземленою нейтраллю: 1 – нейтраль джерела електричної енергії; А, В, С – фази мережі живлення; $U_{\phi i}$ - фазна напруга електричної мережі; $U_{Лi}$ - лінійна напруга електричної мережі; R_0 - опір глухого заземлення нейтралі джерела електричної енергії

Ці напруги різняться за величиною і пов'язані між собою наступним відношенням:

$$U_{Л} = \sqrt{3} \cdot U_{\Phi}.$$

Таким чином, лінійна напруга у $\sqrt{3}$ раз більша за фазну напругу електричної мережі незалежно від режиму нейтралі.

3.3.5. Схеми включення людини в електричний ланцюг

Існує досить багато схем включення людини (варіантів дотику до точок електричної мережі) в електричний ланцюг. Найбільш поширеними та характерними з них є чотири. Ці схеми такі:

1. Включення людини між двома фазами електричної мережі (двофазне включення).
2. Включення людини між однією фазою електричної мережі та землею (однофазне включення).
3. Включення людини на напругу кроку.

4. Включення людини на напругу дотику.

Додатково нагадаємо, що при аналізі ступеня небезпеки ураження людини електричним струмом в кожному разі приймаємо стандартизовану (прийняту для розрахунків) величину опору тіла людини $R_{л} = 1000 \text{ Ом}$.

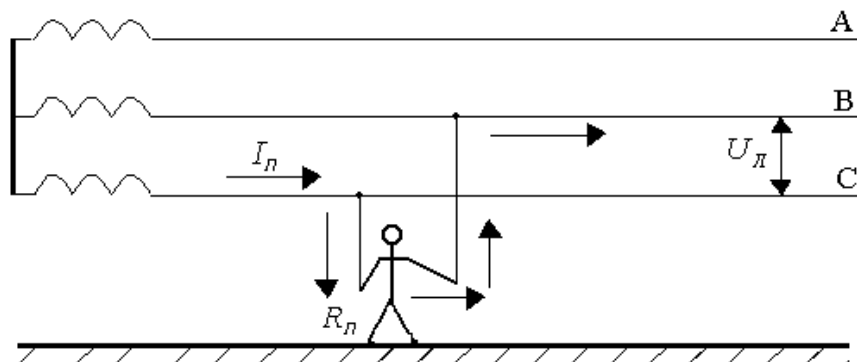


Рис. 3.3 - Двофазне включення людини в електричний ланцюг:

$I_{л}$ - шлях електричного струму, що протікає через тіло людини;

$R_{л}$ - опір тіла людини електричному струму; $U_{л}$ - лінійна напруга

Двофазне включення людини (рис. 3.3), як правило, завжди найбільш небезпечне, тому що, *по-перше* до тіла людини прикладається найбільша напруга електричної мережі – лінійна ($U_{л}$), а *по-друге* – в електричний ланцюг практично включений тільки опір людини. При чому, в цьому разі режим нейтралі електричної мережі суттєво не впливає на ступінь ураження людини електричним струмом.

Виходячи із закону Ома є можливість визначити в загальному вигляді величину електричного струму, який протікає в цьому випадку через тіло людини:

$$I_{л} = U_{л} / R_{л} = U_{\phi} \cdot \sqrt{3} / R_{л}.$$

Якщо взяти за приклад електричну мережу з напругою джерела живлення 380 В, то величина електричного струму, що протікає через тіло людини, матиме таке значення:

$$I_{л} = 380 / 1000 = 0,38 \text{ А}.$$

Виходячи з вищевказаних порогових значень електричного струму, що протікає через тіло людини виходить, що така величина струму значно більша за

смертельну (нагадаємо, що порогове значення смертельного струму для людини складає 100mA).

Таким чином, двофазне включення людини в електричний ланцюг характеризується високою небезпекою ураження електричним струмом.

Однофазне включення людини в електричний ланцюг. На відміну від двофазного, при однофазному включенні людини в електричний ланцюг до її тіла буде прикладена фазна напруга (U_{ϕ}) (рис. 3.4.). При чому, на ступінь ураження людини електричним струмом в цьому разі в значній мірі впливають тип і деякі параметри електричної мережі.

На практиці така схема включення є найбільш розповсюдженою.

Включення людини на напругу кроку та напругу дотику. Включення на напругу кроку та напругу дотику виникає тоді, коли людина знаходиться в полі розтікання електричного струму при замиканні на землю. При включенні на напругу кроку на людину діє електричний струм, що протікає шляхом, наприклад «права – ліва нога». При включенні на напругу дотику електричний струм протікає шляхом «рука людини, яка доторкається до корпусу електроустановки – ноги людини». Ступінь ураження залежить від параметрів струму замикання та розташування людини відносно точки замикання.

3.3.6. Методи захисту в електроустановках

Основним напрямком, що забезпечує необхідний рівень електробезпеки, є застосування нормативних методів захисту в електроустановках (ЕУ). До основних методів захисту від ураження людини електричним струмом, що застосовуються в електроустановках, відносяться:

- використання необхідного типу ізоляції (робочої, подвійної, додаткової, посиленої);
- забезпечення недоступності струмоведучих частин ЕУ;
- електричний розподіл електричної мережі;
- використання малої напруги;
- захисне відключення;
- захисне заземлення;
- занулення.

Використання необхідного типу ізоляції

В електроустановках використовують декілька видів ізоляції струмоведучих частин.

Ізоляція робоча – електрична ізоляція струмоведучих частин електроустановки, що забезпечує її нормальну роботу й захист працюючих від ураження електричним струмом.

Ізоляція подвійна – електрична ізоляція струмоведучих частин електроустановки, що складається з робочої та додаткової ізоляції.

Ізоляція додаткова – електрична ізоляція струмоведучих частин електроустановки, передбачена додатково до робочої ізоляції на випадок пошкодження робочої ізоляції.

Ізоляція посилена – поліпшена електрична ізоляція струмоведучих частин електроустановки, що забезпечує такий же ступінь захисту, як і подвійна ізоляція.

Якість ізоляції характеризується, насамперед, її опором протіканню електричного струму. Відповідно до Правил устрою електроустановок (ПУЕ) опір ізоляції в електроустановках напругою до 1000 В повинен складати величину $R_{i3} \geq 0,5 \text{ МОм}$.

Недоступність струмоведучих частин ЕУ

Недоступність струмоведучих частин ЕУ забезпечується шляхом розміщення зовнішньої електропроводки мережі тимчасового електропостачання на опорах на висоті над рівнем землі, підлоги або настилу не менше:

2,5 м – над робочим місцем:

3,5 м – над проходами;

6,0 м – над проїздами.

Магістральні проводи можуть бути без ізоляції в тому випадку, якщо вони прокладені на висоті не менше 3,5 м від рівня землі, підлоги або настилу.

У діючих виробничих приміщеннях, у місцях постійного електропостачання використовується: схована електропроводка; огороження струмоведучих частин; блокування та розміщення струмоведучих частин ЕУ у важкодоступному місці. Огороження можуть бути суцільним або сітчастими з розміром осередку не більше 25 x 25 мм.

Суцільні або сітчасті огороження використовують при напрузі вище: у сухих приміщеннях – 65 В, у сирих – 36 В, а в особливо сирих – 12 В.

Електричний розподіл мереж

Мета цього методу захисту – зменшення величини емнісного струму замикання на землю, що збільшує комплексний опір ізоляції фаз відносно землі.

Електричний розподіл мереж застосовують у протяжних або розгалужених мережах з ізолюваною нейтраллю, що характеризуються значними емнісними струмами замикання на землю. Цей метод реалізують шляхом підключення окремих споживачів електричної енергії через розділові трансформатори, що живляться від магістральної мережі (рис. 3.5). Напряга первинної та вторинної обмоток такого трансформатора є однаковими.

Застосування малих напруг

Мета цього методу – зниження напруги живлення електричних установок до значення довгостроково допустимої напруги дотику, при якій навіть двофазний дотик людини є безпечним.

Суть методу полягає у використанні напруги живлення ЕУ не вище 42 В з метою зменшення небезпеки ураження людини електричним струмом.

Метод малих напруг реалізують з використанням понижуючих трансформаторів (рис. 3.6).

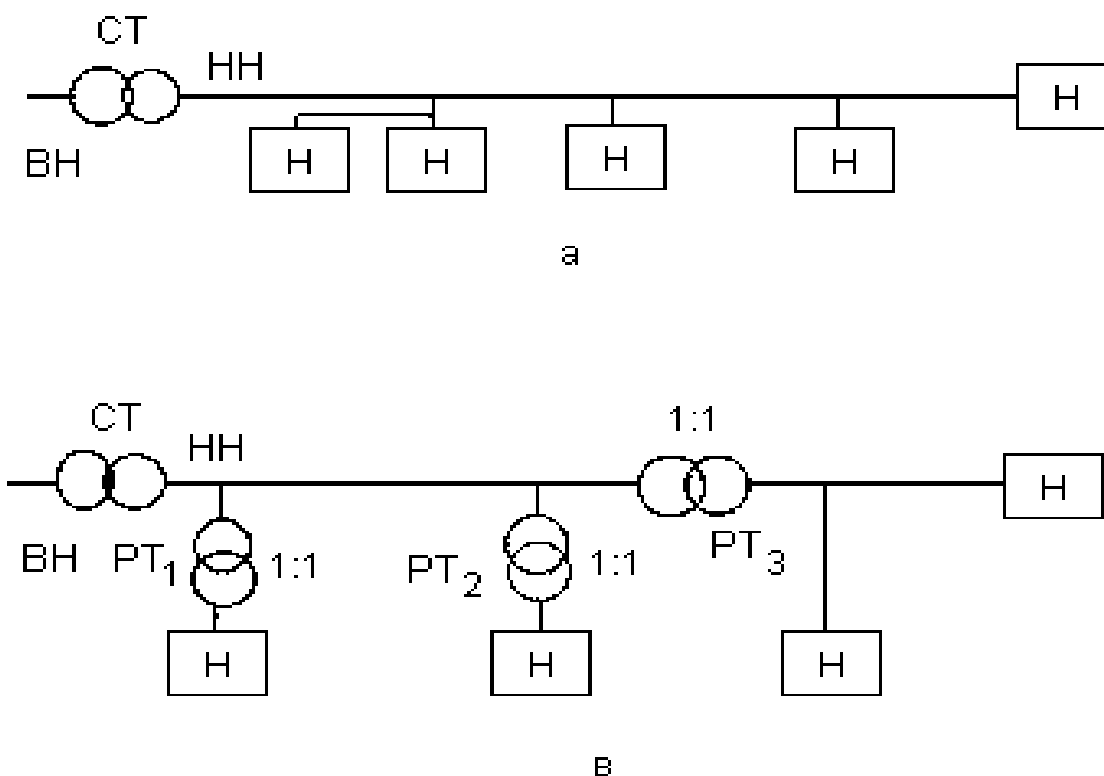


Рис 3.5 - Метод електричного розділення мережі: схема електричної мережі відповідно а - до розділення мережі; б - після розділення мережі; Н – навантаження електричної мережі; СТ – силовий трансформатор; PT_i – розділові трансформатори; ВН – сторона високої напруги; НН – сторона низької напруги; 1:1 – коефіцієнт трансформації розділового трансформатора

Застосування автотрансформаторів для одержання малої напруги забороняється.

Величину малої напруги вибирають з урахуванням категорії приміщення за ступенем небезпеки ураження людини електричним струмом..

У приміщеннях з *підвищеною небезпекою* й *особливо небезпечних*, де електричний опір тіла людини може бути значно знижений, струм, що проходить через тіло людини, може в кілька разів перевищувати небезпечну величину. Найбільший ступінь безпеки досягається при напрузі живлення до 10 В, тому що в цьому разі струм, що проходить через тіло людини, не перевищує 1...1,5 мА. Так, при величині опору тіла людини $R_h = 1000$ Ом, при напрузі 10 В струм через тіло людини не перевищує величини, допустимої при тривалому випадковому дотику $I_h \geq 10$ мА.

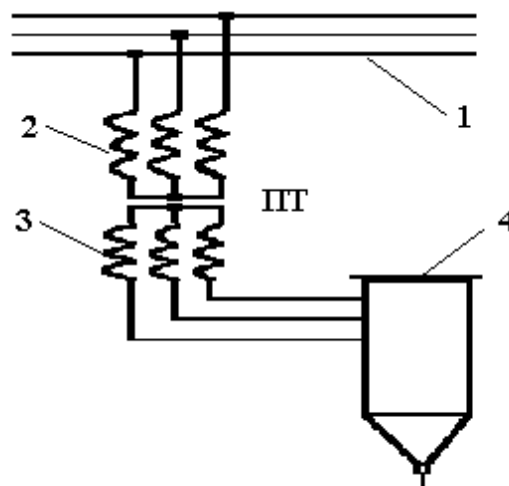


Рис. 3.6 - Схема живлення електроустановки малою напругою через понижуючий трансформатор: 1 – магістраль живлення; ПТ – понижуючий трансформатор; 2 – первинна обмотка понижуючого трансформатора; 3 – вторинна обмотка понижуючого трансформатора; 4 – електрична установка

У зв'язку з цим у *переносних ЕУ*, які використовують у виробничих умовах, для забезпечення електробезпеки застосовують малі напруги 12 і 36 В.

У приміщеннях з *підвищеною небезпекою* для переносних ЕУ рекомендується номінальна напруга 36 В.

В особливо небезпечних приміщеннях для живлення переносних світильників рекомендується використання напруги 12 В, а ручного електроінструмента – не вище 12 В.

Через те, що одним застосуванням малих напруг не завжди вдається досягти достатнього ступеня безпеки працюючих, додатково застосовують інші заходи захисту в ЕУ – подвійну ізоляцію, захист від випадкового дотику до струмоведучих частин та ін.

Застосування малих напруг є ефективним захисним методом, однак його поширення стримується високою вартістю прокладання додаткової мережі малої напруги. У зв'язку з цим область застосування малих напруг обмежується живленням ручних електрифікованих інструментів, ручних переносних світильників і ламп місцевого освітлення в приміщеннях з підвищеною небезпекою й особливо небезпечних за ступенем небезпеки ураження людини електричним струмом.

Захисне заземлення

Захисне заземлення – це навмисне електричне з'єднання з землею або її еквівалентом металевих неструмоведучих частин електроустановки, що можуть виявитися під напругою в аварійних ситуаціях (рис. 3.7).

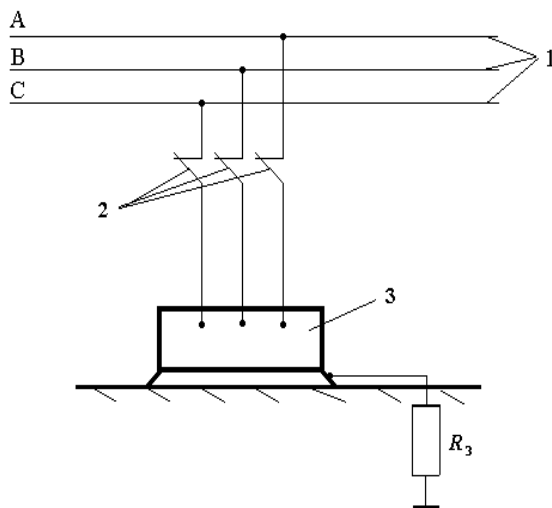


Рис. 3.7 - Схема захисного заземлення електроустановки: 1 – магістраль живлення електричної установки; 2 – контакти електричного вимикача; 3 – електрична установка; R_3 – електричний опір захисного заземлення

Метою захисного заземлення є усунення небезпеки ураження людини електричним струмом при появі напруги на корпусі або на інших неструмоведучих металевих частинах ЕУ, тобто при замиканні на корпус (наприклад, при пробі ізоляції).

Дія захисного заземлення полягає у зменшенні до безпечної величини сили струму, що проходить через тіло людини при її дотику до корпусу ЕУ, що виявився під напругою. Це досягається зменшенням потенціалу корпусу заземленого устаткування.

Захисне заземлення електроустановок *застосовують* у мережах напругою до 1000 В з ізольованою нейтраллю і в мережах напругою вище 1000 В з будь-яким режимом нейтралі.

Захисний заземлюючий пристрій складається із сукупності *заземлювача і провідників, що заземлюють*. Заземлювач являє собою провідник або систему з'єднаних між собою металевих провідників, що знаходяться в безпосередньому контакті з землею. Провідник, що заземлює, – це металевий провідник, що з'єднує частини електричної установки, які заземлюються, з заземлювачем.

Для заземлення електроустановок використовують *природні й штучні* заземлювачі. Природними заземлювачами можуть бути металеві конструкції будинків, трубопроводи й устаткування, що мають надійне з'єднання із землею.

Трубопроводи палих рідин, газів, а також трубопроводи, покриті ізоляцією, наприклад, для захисту від корозії, використовувати в якості заземлювачів забороняється.

Як штучні заземлювачі, як правило, використовують металеві труби діаметром 35...50 мм, кутову сталь з шириною полиць не менше 40 мм, довжиною 2,5... 3,5 м, які з'єднують між собою на глибині не менше 0,5 м від поверхні землі металевими смугами перерізом не менше 48 мм². У такий спосіб створюється єдина конструкція захисного заземлюючого пристрою. Алгоритм розрахунку параметрів захисного заземлюючого пристрою наведений на рис. 3.8.

Провідники, що *заземлюють*, прокладають по конструкціях будинків відкрито, в легко доступних для огляду місцях. Такі провідники повинні мати відмітне *фарбування*: по зеленому фоні жовті смуги. До устаткування заземлюючі провідники приєднують зварюванням або болтами, а до заземлювача (під землею) – тільки зварюванням.

За розташуванням заземлювачів відносно корпусів ЕУ, що заземлюються, захисні заземлення поділяються на виносні й контурні.

У *виносного* захисного заземлення заземлювачі розташовують на деякому видаленні (не менше 20 м) від устаткування, що заземлюється.

У *контурного* захисного заземлення заземлювачі розташовують у вигляді контуру по площі, на якій розташовані ЕУ, що заземлюються.

Занулення

Зануленням називається навмисне електричне з'єднання металевих неструмоведучих частин електроустановки, що можуть виявитися під напругою в аварійній ситуації, з нульовим захисним провідником.

Дія занулення заснована на перетворенні замикання на корпус в однофазне коротке замикання з метою формування великих струмів, здатних забезпечити спрацьовування апаратів захисту (плавких вставок запобіжників, автоматичних вимикачів, магнітних пускачів з вбудованим тепловим захистом і т. п.).

Занулення *застосовують* в мережах з глухозаземленою нейтраллю напругою до 1000 В, які для реалізації системи занулення перетворюють у трифазні чотирипровідні мережі (рис. 3.9). При цьому для забезпечення ефективного спрацьовування занулення необхідно, щоб провідність нульового захисного проводу була не менше 0,5 провідності фазного проводу.

Алгоритм розрахунку параметрів занулення наведений рис. 3.10.

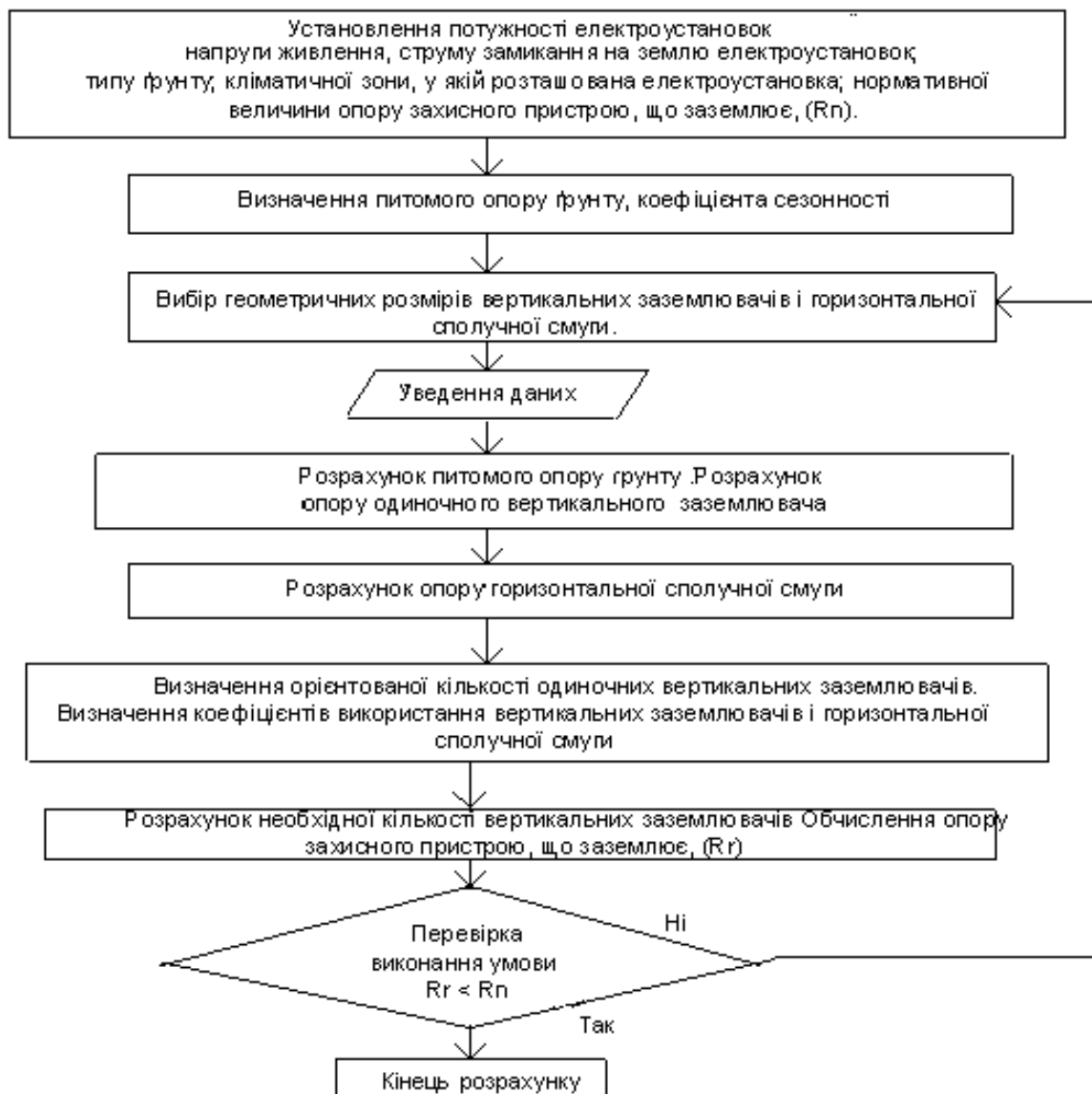


Рис. 3.8 - Алгоритм розрахунку параметрів захисного заземлюючого пристрою

При використанні системи занулення час відключення аварійного режиму ЕУ від живильної мережі складає 5...7 с при захисті запобіжниками з плавкими вставками і 1... 2 с – при захисті автоматичними вимикачами.

Для надійного спрацьовування цієї системи захисту необхідно виконання наступної умови:

$$I_{к.з.} > 3I_{пл} \quad \text{або} \quad I_{к.з.} > 1,25 I_{авт.},$$

де $I_{пл}$ – номінальний струм плавкої вставки запобіжника; $I_{авт.}$ – номінальний струм спрацьовування автомата захисту.

Блокування

Блокування – пристрої, що відключають живлення електроустановки при спробі несанкціонованого доступу до неї і застосовують в електроустановках, в яких часто виконуються роботи на струмоведучих частинах (випробувальні стенди, установки для випробування ізоляції підвищеною напругою і т. п.). Блокування також застосовують в конструкціях рубильників, пускачів, автоматичних вимикачів та інших електричних апаратів, що працюють в умовах, при яких ставляться підвищені вимоги безпеки (наприклад, суднові, підземні та інші електроустановки).

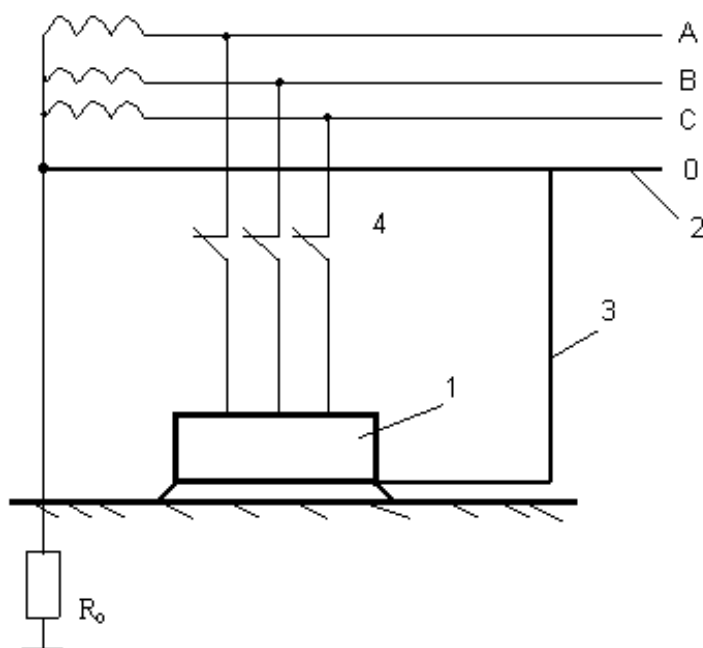


Рис. 3.9 - Схема занулення електроустановки: R_0 – електричний опір заземлення нейтралі джерела живлення; 1 - електрична установка; 2 – нульовий захисний провід; 3 – провід, що з'єднує корпус електричної установки з нульовим захисним проводом; 4 – контакти автомата захисту електроустановки

Блокування за принципом дії поділяють на *електричні* й *механічні*.

Електричні блокування забезпечують розрив ланцюга живлення спеціальними контактами, що встановлюють на дверях огорожень, кришках і дверцятах захисних кожухів ЕУ.

Якщо керування електроустановкою виконується дистанційно, то блокувальні контакти включають в ланцюг керування пусковим апаратом.

Найбільш доцільний для цієї мети магнітний пускач або контактор, тому що при відкриванні дверей приміщення, в якому розташована електроустановка, блокувальні контакти таких пристроїв розмикають ланцюг живлення їх котушки.

При обриві цього ланцюга електроустановка відключається, як і при відкриванні дверей. Це запобігає можливості виникнення нещасного випадку при несправному ланцюзі блокування.

Схема захисту побудована так, що електроустановка не може бути включена при закриванні дверей, тому що замикання блокувальних контактів не є достатнім. Для включення ЕУ додатково потрібне натискання допоміжної кнопки, що включає додаткові контакти. Тому, якщо оператор ввійшов усередину огороження ЕУ, він не може виявитися під напругою при випадковому закриванні дверей. Якщо ж блокувальні контакти включені безпосередньо в силовий ланцюг живлення ЕУ, а не через магнітний пускач або контактор, то така схема підключення не виключає цієї можливості. У зв'язку з цим така схема блокування застосовуватися не повинна.

Функціонально для забезпечення безпеки необхідно, щоб блокувальні контакти розмикалися вже при незначному розчиненні дверей (10...15 см) таким чином, щоб людина не могла проникнути за огороження при невідключеній напрузі живлення ЕУ. Конструктивно блокувальні контакти повинні встановлюватися на обох половинках двостулкових дверей, щоб не було можливості включити електроустановку, залишивши відкритою одну зі стулочок.

Механічні блокування, застосовувані в електричних апаратах, не повинні дозволяти його відкривання, зняття захисного кожуха ЕУ зі збереженням напруги живлення і, навпаки – включення електричного апарата при відкритій (знятій) кришці.

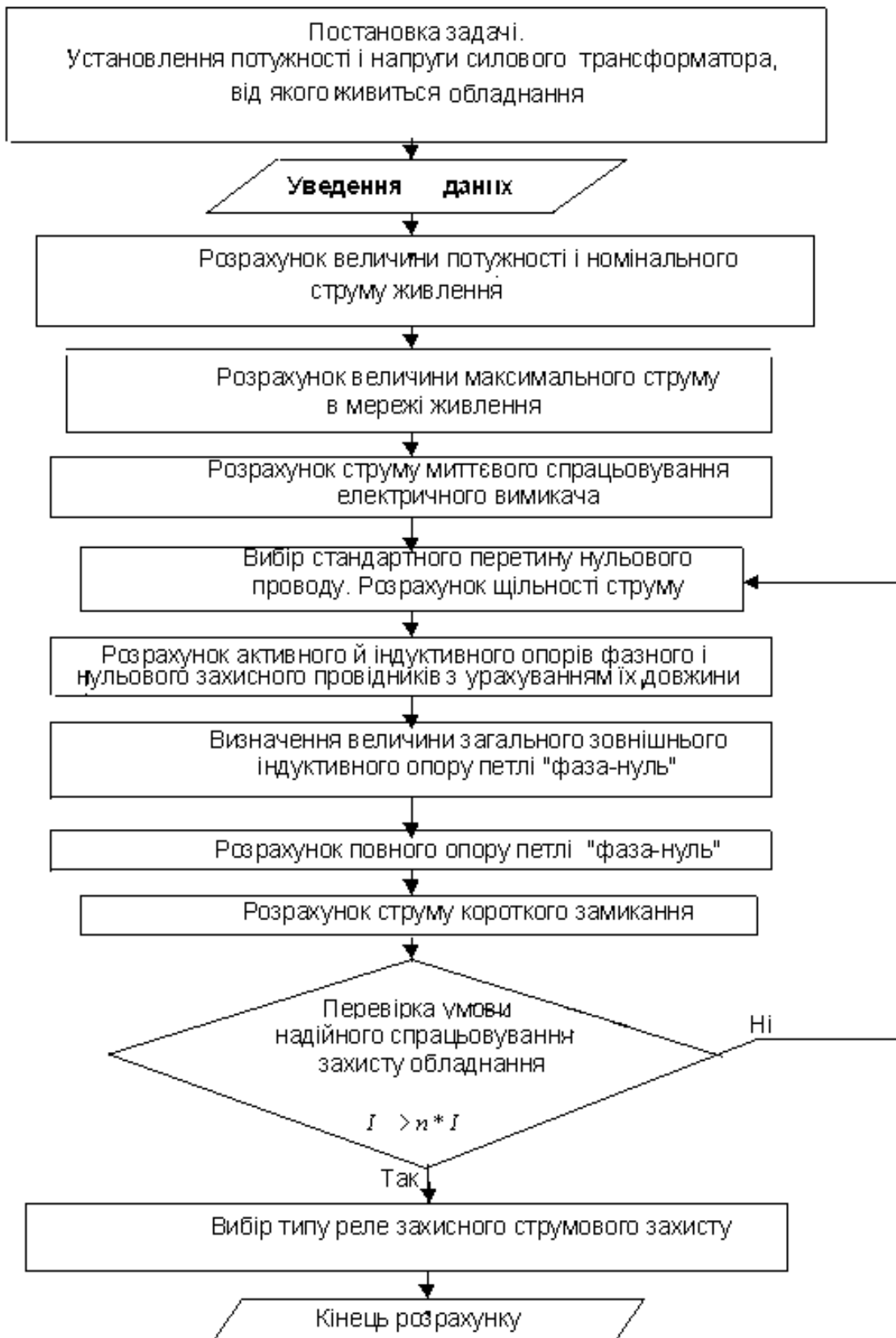


Рис. 3.10 - Алгоритм розрахунку параметрів занулення

В апаратурі автоматики, обчислювальних машинах, радіоустановках та інших електронних пристроях застосовують блокові схеми, що забезпечують механічне блокування. У загальному корпусі на окремих платах встановлюють окремі блоки, що з'єднуються з іншими пристроями штепсельним з'єднанням. При висуванні або видаленні блоку зі свого місця штепсельне з'єднання розмикається і блок автоматично відключається.

Захисне відключення

Захисне відключення є додатковим захистом, що забезпечує автоматичне відключення електроустановки з появою в ній небезпеки ураження людини електричним струмом.

Основними параметрами пристроїв захисного відключення (ПЗВ) є величина струму, наприклад, в схемі захисного заземлення, на який реагує пристрій, і його швидкодія.

3.3.7. Надання долікарської допомоги при ураженні людини електричним струмом

Перша допомога при нещасних випадках – це комплекс заходів, спрямованих на відновлення або збереження життя і здоров'я потерпілого. Нещасні випадки, як правило, відбуваються в місцях, де медичний персонал відсутній і швидко повідомити про те, що трапилося, в медичну установу досить скрутно або неможливо.

Для надання долікарської допомоги на ділянках і в цехах повинні бути передбачені аптечки і сумки першої допомоги з набором необхідних засобів. На підприємствах рекомендується мати апарат для виконання штучного дихання з набором інструментів для розкриття рота, витягування й утримання язика, а також носилки.

При ураженні людини електричним струмом необхідно якнайшвидше звільнити її від дії струму, тому що від тривалості цієї дії залежить важкість електротравми.

Заходи першої допомоги при оживленні людини залежать від її стану. Тому цикл реанімації складається з двох частин:

1. Швидке визначення стану потерпілого.

2. Енергійне кваліфіковане надання долікарської допомоги.

Для визначення стану постраждалого потрібно укласти його на спину й перевірити наявність дихання і серцевих скорочень.

Наявність дихання в потерпілого визначають за підйомом і опусканням грудної клітки під час самостійного вдиху й видиху. При порушенні дихання потерпілий має потребу в проведенні штучного дихання.

При наявності серцевих скорочень пульс найкраще перевіряти по сонній артерії. Відсутність пульсу на ній свідчить, як правило, про припинення руху крові в організмі.

Про відсутність кровообігу в організмі можна судити за станом очних зіниць, які в цьому випадку розширені. При відсутності пульсу необхідний зовнішній масаж серця.

Перевірка стану потерпілого, включаючи надання його тілу відповідного положення, перевірку дихання, пульсу і стану зіниць, повинна виконуватися швидко – протягом 15...20 с.

У період уявної або клінічної смерті протягом 4...5 хв. зміни на останньому рівні життєзабезпечення людини ще оборотні й її можна врятувати. Отже, допомога потерпілому повинна бути зроблена кваліфіковано, протягом перших 4...5 хв. Основні методи долікарської допомоги включають: штучне дихання «рот у рот», «рот у ніс», а також зовнішній масаж серця.

Для проведення *штучного дихання* потерпілого потрібно укласти на спину на тверду основу, розстебнути одяг і забезпечити прохідність верхніх дихальних шляхів, які можуть бути закриті запалим язиком, сторонньою речовиною або предметом у порожнині рота. Голову потерпілого треба повернути набік, очистити рот пальцем, обгорненим марлею або хусткою. Після цього той, хто надає допомогу, одну руку підсуває потерпілому під шию, а долонею іншої надавлює на чоло, максимально закидаючи голову назад. При цьому корінь язика відходить від задньої стінки гортані, відкриваючи вільний доступ повітря в легені, а рот відкривається.

Штучне дихання виконують в такий спосіб. Глибоко вдихнувши, той, хто надає допомогу, робить енергійний видих у рот потерпілого. Як тільки грудна клітка потерпілого піднялася, наповнення повітря припиняють. Після цього у потерпілого відбувається пасивний видих. Якщо пульс у потерпілого визначається добре, то

інтервал між вдуванням повітря повинен складати 5 с (12 дихальних циклів на хвилину).

При зупинці серця, не втрачаючи ні секунди, потерпілого треба укласти на тверду основу і звільнити від одягу, оголити груди. Далі прощупуванням потрібно визначити місце натиснення: воно повинне знаходитися на два пальці вище м'якого кінця грудини. Після цього той, хто надає допомогу, повинен покласти на це місце долоню однієї руки, а поверх неї під кутом 90° – долоню другої руки. Надавлювати треба швидким поштовхом, злегка допомагаючи нахилом усього корпусу. Нижня частина грудини у потерпілого при натисненні повинна зміститися вниз на 3...5 см. Тривалість натиснення – не більше 0,5 с, з інтервалом 0,5 с. З появою самостійного пульсу, що свідчить про відновлення серцевої діяльності, потрібно негайно припинити масаж серця, але продовжувати проведення штучного дихання.

Штучне дихання і непрямий масаж серця необхідно проводити до відновлення стійкого самостійного дихання й діяльності серця в потерпілого або до передачі його медичному персоналу.

Контрольні запитання і завдання

1. Як класифікуються приміщення за ступенем небезпеки ураження людини електричним струмом ?
2. До яких основних нестандартних процесів в організмі людини призводить протікання електричного струму?
3. Класифікація електричних травм.
4. Місцеві електричні травми. Умови виникнення місцевих електричних травм.
5. Види місцевих електричних травм.
6. Електричні удари. Умови виникнення електричних ударів.
7. Види електричних ударів. Зупинка дихання.
8. Види електричних ударів. Фібриляція серця.
9. Фактори, що впливають на ступінь ураження людини електричним струмом.
10. Наведіть порогові значення величини електричного струму відносно ступеню ураження людини електричним струмом.
11. Яка схема трифазної електричної мережі з глухозаземленою нейтраллю джерела живлення ?
12. Наведіть схему трифазної електричної мережі з ізольованою нейтраллю джерела живлення.
13. Які існують типи напруг у трифазних електричних мережах. Співвідношення між напругами у трифазних електричних мережах.
14. Які існують схеми включення людини в електричний ланцюг ?

15. Навести схему двофазного включення людини у трифазній електричній мережі.
16. Навести схему однофазного включення людини у трифазній електричній мережі.
17. Провести порівняльний аналіз небезпеки ураження при двофазному та однофазному включенні людини в електричну мережу.
18. Які методи захисту людини застосовують в електроустановках ?
19. Викладіть суть методу застосування необхідного типу ізоляції.
20. У чому полягає метод забезпечення недоступності струмоведучих частин електроустановки ?
21. Викладіть суть методу електричного розподілу мереж.
22. Викладіть суть та область застосування методу застосування малих напруг.
23. Захисне заземлення. Визначення, область застосування.
24. Принцип дії захисного заземлення.
25. Види захисних заземлюючих пристроїв.
26. Викладіть принцип дії виносного захисного заземлення.
27. Викладіть принцип дії контурного захисного заземлення.
28. Алгоритм розрахунку захисного заземлюючого пристрою.
29. Конструкція захисного заземлення.
30. Занулення. Визначення, область застосування.
31. Принцип дії занулення.
32. Алгоритм розрахунку занулення.
33. Блокування. Область застосування блокувань.
34. Електричні блокування.
35. Механічні блокування.
36. Призначення захисного відключення.
37. Етапи надання долікарської допомоги потерпілому при ураженні електричним струмом.
38. Як здійснюють перевірку пульсу в постраждалого ?
39. Як проводиться штучне дихання ?
40. Викладіть правила виконання зовнішнього масажу серця.

РОЗДІЛ 4. ПОЖЕЖНА БЕЗПЕКА

Глава 4.1. Основи пожежної безпеки

Відповідно до ГОСТ 12.1.004-85 *пожежна безпека* – це стан об'єкта, при якому виключається можливість пожежі, а у разі її виникнення запобігається вплив на людей шкідливих і небезпечних факторів пожежі та забезпечується захист матеріальних цінностей.

Небезпечними факторами пожежі є такі:

- відкритий вогонь та іскри;
- підвищена температура повітря, предметів і т. п.;
- токсичні продукти горіння;
- дим;
- знижена концентрація кисню;
- обвалення й пошкодження будинків, споруд, установок;
- вибухи.

Пожежна профілактика ґрунтується на виключенні умов, необхідних для виникнення горіння, і використанні принципів забезпечення безпеки людини.

При забезпеченні *пожежної безпеки* вирішують чотири такі задачі:

- запобігання пожеж і утворення джерел загоряння, забезпечення пожежного захисту;
- локалізація виниклих пожеж;
- захист людей і матеріальних цінностей;
- гасіння пожеж.

Запобігання пожежі досягається виключенням утворення горючого середовища і джерел запалювання, а також підтримкою параметрів середовища в межах, що виключають виникнення та підтримку процесу горіння.

Запобігання утворенню джерел загоряння досягається наступними заходами:

- відповідним виконанням, застосуванням і режимом експлуатації машин і механізмів;

- влаштуванням блискавкозахисту будинків і споруд;
- ліквідацією умов для самозаймання речовин;
- регламентацією допустимої температури й енергії іскрового розряду та ін.

Пожежний захист реалізується наступними заходами:

- застосуванням непальних і важкогорючих речовин і матеріалів;
- обмеженням кількості горючих речовин;
- обмеженням поширення пожежі;
- застосуванням засобів пожежогасіння;
- регламентацією меж вогнестійкості будинків і споруд;
- створенням умов для евакуації людей;
- застосуванням протидимного захисту, пожежної сигналізації та ін.

4.1.1. Вибухонебезпечні й пожежонебезпечні зони

Відповідно до ПУЕ вибір і установку електроустаткування виконують з урахуванням *класифікації* вибухонебезпечних і пожежонебезпечних зон. Згідно з цією класифікацією вибухонебезпечні зони позначаються буквою *B*, а пожежонебезпечні – буквою *П*.

Зона класу B-I. До неї відносяться приміщення, в яких можуть утворюватися вибухонебезпечні суміші пару і газів з повітрям при нормальних умовах роботи (наприклад приміщення, в яких виконується злив легкозаймистих рідин у відкриті посудини).

Зона класу B-Ia. У цю зону входять приміщення, в яких вибухонебезпечні суміші не утворюються при нормальних умовах експлуатації устаткування, але можуть виникати при аваріях або несправностях обладнання.

Зона класу B-Iб. До цього класу відносять:

- приміщення, в яких можуть утримуватися горючі пари й гази з високою нижньою межею загорання (15 % і більше), що мають різкий запах (наприклад, приміщення аміачних компресорів);
- приміщення, в яких можливе утворення тільки локальних вибухових сумішей в об'ємі менше 5 % від об'єму приміщення.

Зона класу В-Іг. У цю зону входять зовнішні установки, в яких знаходяться вибухонебезпечні гази, пари й легкозаймісті рідини (наприклад, газгольдери, зливно-наливні естакади і т. п.).

Зона класу В-ІІ. До неї відносять приміщення, в яких виконується обробка горючих пилу чи волокон, здатних утворювати вибухонебезпечні суміші з повітрям при нормальних режимах роботи (наприклад, відкрите завантаження і вивантаження мілкодисперсних горючих матеріалів).

Зона класу В-ІІа. У цю зону входять приміщення, в яких вибухонебезпечні пилеповітряні суміші можуть утворюватися тільки в результаті аварій і несправностей обладнання (наприклад, розгерметизація пневмотранспортного устаткування із застосуванням азоту, сепараційні установки з механічним завантаженням і т. п.)

Приміщення й установки, в яких зберігаються горючі рідини чи горючий пил, нижня концентраційна межа яких вище 65 г/м^3 , відносять до *пожежонебезпечних* і класифікують так.

Зона класу ІІ-І. До неї відносять приміщення, в яких зберігаються горючі рідини (наприклад, мінеральне масло).

Зона класу ІІ-ІІ. У цю зону входять приміщення, в яких знаходиться горючий пил з нижньою концентраційною межею вище 65 г/м^3 .

Зона класу ІІ-ІІа. До неї відносять приміщення, в яких знаходяться тверді горючі речовини, не здатні переходити в суспендований стан.

Установки класу ІІ-ІІІ. До них відносять зовнішні установки, в яких знаходяться горючі рідини з температурою спалаху вище $61 \text{ }^\circ\text{C}$ або тверді горючі речовини.

4.1.2. Організація пожежної охорони

Керівництво пожежною охороною і державний пожежний нагляд здійснює Міністерство з надзвичайних ситуацій України через Управління пожежної охорони і їхні місцеві органи, що знаходяться в його складі.

Основним завданням органів державного пожежного нагляду є охорона людей, суспільної власності й особистого майна громадян від вогню. У їх діяльності можна виділити три групи функцій: *організаторські, контрольні й адміністративні.*

Ці функції визначені «Положенням про державний пожежний нагляд» і зводяться до таких дій:

- розробка й узгодження протипожежних правил при проектуванні;

- нагляд за протипожежним станом діючих об'єктів;
- облік і аналіз пожеж;
- пропаганда протипожежної профілактики;
- адміністративна робота;
- розслідування причин виникнення пожеж.

В усіх містах, селищах, на великих підприємствах повинні бути сформовані загони пожежної охорони, які здійснюють контроль за виконанням профілактичних заходів і організують гасіння пожеж. Залежно від ступеня пожежної небезпеки, об'єкти народного господарства охороняють воєнізовані чи професійні пожежні частини, а також пожежно-сторожова охорона.

Відповідальність за дотримання протипожежного режиму і своєчасне виконання профілактичних заходів покладається на керівників підприємств й начальників відповідних об'єктів. Відповідальні за пожежну безпеку на окремих ділянках виробництва призначаються наказом керівника підприємства чи організації. Для кожного підприємства, об'єкта на основі типових Правил пожежної безпеки промислових підприємств розробляються загальнооб'єктова й цехові протипожежні інструкції.

Керівник підприємства відповідним наказом затверджує пожежно-технічну комісію (ПТК), до складу якої входять головний інженер (голова), начальник пожежної охорони, енергетик, технолог, механік, інженер з охорони праці та інші фахівці.

Задачами ПТК є розробка заходів щодо усунення недоліків у пожежній профілактиці, сприяння органам пожежного нагляду й організація роз'яснювальної роботи серед персоналу підприємства.

Відповідно до діючого Положення на промислових підприємствах створюються *добровільні пожежні дружини*.

Усі працюючі при виході на роботу проходять вступний і первинний (на робочому місці) інструктаж з пожежної безпеки за затвердженою програмою, з відповідною реєстрацією у спеціальному журналі.

Вступний інструктаж проводить інструктор з пожежної профілактики або інженер з охорони праці.

Первинний інструктаж виконує відповідальний за протипожежний стан на виробництві – начальник цеху, дільниці, лабораторії або іншого об'єкта.

Повторні інструктажі повинні проводитися не рідше одного разу на рік.

На об'єктах, що мають підвищену пожежну небезпеку, необхідно проводити *заняття з пожежно-технічного мінімуму*.

4.1.3. Протипожежні заходи

До основних протипожежних заходів відносяться:

- зонування території підприємства;
- додержання протипожежних розривів;
- влаштування протипожежних перешкод;
- забезпечення шляхів евакуації.

Зонування території підприємства. При генеральному плануванні підприємств об'єкти групуються в окремі комплекси, споріднені за функціональним призначенням та ознакою пожежної небезпеки. При цьому враховуються рельєф місцевості й роза вітрів. Об'єкти з підвищеною пожежною небезпекою розташовують з підвітряної сторони відносно об'єктів з меншою пожежною небезпекою. Склади легкозаймистих і горючих рідин розміщують у більш низьких місцях, для того, щоб при пожежі рідина не розтікалася до інших будинків і споруд. Котлові та інші установки з відкритим вогнем розташовують з підвітряного боку по відношенню до відкритих складів легкозаймистих і горючих рідин.

Важливе значення має правильне планування доріг на території підприємства. Дороги повинні забезпечувати безперешкодний проїзд пожежних машин до будь-якого будинку чи споруди.

Протипожежні розриви. Для попередження поширення пожежі з одного будинку на інший між ними влаштовують протипожежні розриви. При визначенні розмірів протипожежних розривів виходять з того, що найбільшу пожежну небезпеку щодо можливого запалення сусідніх будинків і споруд представляє теплове випромінювання від вогнища пожежі. Кількість сприйманого тепла будинком, який розташований поряд з палаючим об'єктом, залежить від властивостей горючих матеріалів і температури полум'я, а також від величини

випромінюючої поверхні, площі світлових прорізів, групи займистості обгороджувальних конструкцій, наявності протипожежних перешкод, взаємного розташування будинків, метеорологічних умов і т. п. Тому при визначенні протипожежних розривів враховують і ступінь вогнестійкості будинку.

За певних умов, що виключають можливість виникнення або поширення пожежі, розриви не нормуються. Наприклад, при розміщенні виробництв категорій Г і Д у будинках I й II ступенів вогнестійкості з негорючою покрівлею, а також при наявності зовнішніх протипожежних стін і т. д.

Протипожежні перешкоди. До протипожежних перешкод відносяться: брандмауери, перегородки, двері, ворота, люки, тамбури, шлюзи, протипожежні зони, водяні завіси та ін.

Брандмауер – це звичайна глуха стіна з негорючого матеріалу, з межею вогнестійкості не менше 2,5. Вона перетинає будинок уздовж або поперек. Брандмауер спирається на фундамент і піднімається над покрівлею, перешкоджаючи поширенню вогню при пожежі. Якщо за умовами експлуатації необхідні прорізи, то їх захищають негорючими або трудногорючими пристроями, а площу прорізів обмежують.

Протипожежні зони влаштовують у тих випадках, коли з якихось причин брандмауер збудувати неможливо. Протипожежна зона являє собою негорючу смугу покриття шириною 6 м, що перетинає будинок по всій довжині або ширині.

Шляхи евакуації. При проектуванні будинків та споруд вирішується завдання про забезпечення шляхів евакуації та евакуаційних виходів на випадок виникнення пожежі. Виходи вважаються евакуаційними, якщо вони ведуть:

- з приміщень першого поверху безпосередньо назовні або через коридор;
- з приміщень будь-якого поверху (крім першого) у коридор або прохід, що виходить до сходової клітки або безпосередньо на сходову клітку, що має самостійний вихід назовні або через вестибуль;
- з приміщення в сусідні приміщення на тому ж поверсі, які забезпечені виходами назовні і в яких немає виробництв категорій А чи Б.

Число евакуаційних виходів потрібно проектувати *не менше двох*.

При виникненні пожежі люди повинні вийти назовні найкоротшим шляхом. Максимальні відстані від найбільш віддаленого робочого місця до евакуаційного виходу регламентуються СНиП. Вони залежать від категорії виробництва, поверховості й ступені вогнестійкості будинків і лежать в межах від 40 до 100 м.

Нормами регламентуються також найменша і найбільша ширина проходів, коридорів, дверей, маршів і сходових площадок.

4.1.4. Засоби пожежогасіння

Засоби пожежогасіння поділяються на *стаціонарні, пересувні й первинні*.

Стаціонарні пожежогасильні установки являють собою нерухомо змонтовані апарати, трубопроводи й устаткування, що призначені для подачі вогнегасильних засобів до місць загоряння. До них, наприклад, відносяться *спринклерні й дренчерні* установки.

Спринклерні установки призначені для автоматичної подачі води або повітряно-механічної піни при гасінні пожежі всередині будинку. Вони бувають водяними, застосовуваними в опалювальних приміщеннях, в яких гарантується температура повітря протягом року вище 4⁰С, і повітряними, що влаштовуються в неопалюваних приміщеннях. Спринклерна установка являє собою систему трубопроводів, на яких установлені спринклерні голівки.

Отвір у діафрагмі спринклерної голівки закритий скляним клапаном. Він утримується легкоплавким замком, що складається з фігурних пластин, які спаяні між собою легкоплавким припоєм на основі вісмуту, свинцю, кадмію й олова. Припій розрахований на певну температуру плавлення. При досягненні температури повітря в приміщенні температури плавлення припою замок руйнується (розплавляється) і з отвору спринклерної голівки починає надходити вода або повітряно-механічна піна. Одночасно подається сигнал тривоги. У повітряних спринклерних системах при пожежі спочатку із системи виходить стиснуте повітря, а потім починає надходити вода.

Дренчерні установки відрізняються від спринклерних тим, що в дренчерних голівках відсутні клапан і легкоплавкий замок. Дренчерні установки бувають ручного й автоматичного включення з клапаном групової дії. При автоматичному включенні одночасно подається сигнал тривоги.

Площа полу, що захищається одним спринклером, не повинна перевищувати 12 м², а дренчером – 9 м².

Область застосування спринклерних і дренчерних установок визначена СНиП.

Пересувні пожежні машини поділяються на основні, що мають насоси для подачі води чи інших вогнегасильних речовин до місця пожежі, й спеціальні, що не мають насосів і призначені для різних робіт при гасінні пожежі.

До основних пожежних машин відносяться пожежні автомобілі, автоцистерни, автонасоси, мотопомпи, пожежні потяги, теплоходи, танки, літаки та ін.

До спеціальних машин відносяться автомобілі служби зв'язку й освітлення, автодрабини, самохідні лафетні стволи та ін. Як правило, всі пожежні автомобілі обладнуються на стандартних шасі вантажних автомобілів. Пожежні танки застосовують в умовах бездоріжжя і поганого водопостачання. Пожежні літаки використовують для гасіння лісових пожеж.

До *первинних* засобів пожежогасіння відносяться вогнегасники, гідропомпи (невеликі поршневі насоси), відра, бочки з водою, лопати, шухляди з піском, азбестові полотна, повстяні мати, повстини, ломы, пилки, сокири.

Відповідно до використовуваної гасячої речовини вогнегасники поділяються на повітряно-пінні, хімічно-пінні, вуглекислотні, вуглекисотно-брометилові, порошкові.

Для різних об'єктів і приміщень існують норми первинних засобів пожежогасіння. На кожні 100 м² полу виробничих приміщень звичайно потрібно 1-2 вогнегасники.

Пінні вогнегасники мають дві ізольовані ємності, заповнені такими речовинами, що при змішуванні утворюють вогнегасну піну. Час дії пінних вогнегасників 50...70 с, довжина струменя 6...8 м, кратність піни 5, стійкість 40 хв.

Вуглекислотні вогнегасники заповнені зрідженим вуглекислим газом, що знаходиться під тиском 6 МПа. Для приведення їх у дію досить відкрити вентиль. Вуглекислий газ виходить у вигляді штучного снігу й відразу перетворюється в газ.

Порошкові вогнегасники застосовують для гасіння горючих лужних металів. Викид порошкового заряду з балона вогнегасника виконується за допомогою стиснутого повітря, що автоматично подається із спеціально вбудованого балончика.

4.1.5. Протипожежне водопостачання

Висока теплоємність і низька вартість води обумовлюють її застосування як основну вогнегасну речовину. Правильна організація протипожежного водопостачання є важливою умовою успішної ліквідації загорянь.

Пожежне водопостачання населених місць і промислових підприємств може бути *безводопровідним* і *водопровідним*.

Безводопровідне водопостачання допускається для порівняно невеликих підприємств (територія не більше 20 га) з категорією виробництва Г, Д і з витратою води на зовнішнє пожежогасіння не більше 20 л/с. При безводопровідному постачанні використовують природні й штучні джерела води. Природні джерела обладнують водозабірними пристроями, які виконують у вигляді кам'яного або

свайного зміцнення берега, пожежного під'їзду (пірса), прийомного колодязя. Довжина укріпленої ділянки берега чи ширина пірса повинні бути не менше 4,5...5 м.

Штучні джерела води для пожежогасіння бувають двох видів – відкриті (*водойми*) і закриті (*резервуари*).

Водойми являють собою заглиблення в землі на 2,5 – 3,5 м і місткістю 100 – 400 м³ квадратної, прямокутної або круглої форми. Для зменшення фільтрації води дно відкритих джерел покривають гідроізоляційним шаром, який повинен бути водонепроникним, довговічним і недорогим.

Резервуари є спорудами, більш надійними в експлуатації, ніж *водойми*. За конструктивними характеристиками вони бувають залізобетонними, цегельними, кам'яними та дерев'яними. Резервуари можуть бути підземними, напівпідземними і надземними. Глибина їх має бути не менше 2 м і не більше 6 м. Кожен резервуар обладнується люком розміром не менше 0,6 x 0,6 м з подвійними кришками і вентиляційною трубкою. У дні резервуара робиться приямок розміром 0,6 x 0,6 м і глибиною близько 0,5 м, з допомогою якого забезпечується повне зливання води з резервуару.

Водопровідне постачання є більш надійним. Водопровід складається з:

- водозабірних споруд;
- насосної станції першого підйому, що подає воду на очисні споруди;
- резервуарів чистої води, з яких вода насосної станції другого підйому подається по водопроводах у водогінну мережу й водонапірну башту, призначену для регулювання нерівномірності водоспоживання і збереження недоторканного протипожежного запасу води.

Водопровідні лінії поділяються на *магістральні* (діаметром 300 мм) й *розподільні*. Водогінні мережі прокладають уздовж доріг. Вони повинні бути переважно кільцевими. Тупикові лінії протипожежного призначення допускається прокладати довжиною не більше 200 м. Протипожежні водопроводи потрібно поєднувати з водопроводами іншого призначення (господарсько-питними, виробничими).

Для забору води на протипожежні потреби на водопровідних лініях установлюють пожежні гідранти підземного й надземного виконання. Для відшукування гідрантів на стінах будинків, заборах встановлюють відповідні покажчики. Пожежні гідранти розміщують на відстані не більше 150 м один від одного, не далі 2,5 м від краю дороги і не ближче 5 м від стін будинків.

Водопроводи існують *низького й високого* тиску. Водопроводом низького тиску називають такий, вода з якого на гасіння пожежі подається з гідранта за допомогою пожежного насоса. Водопроводом високого тиску називають водопровід, з якого вода подається по рукавних лініях, що приєднують безпосередньо до гідрантів. Для гасіння пожеж на початковій стадії всередині будинків передбачають внутрішні пожежні водопроводи.

Внутрішній водопровід складається з введень, водомірних вузлів, стояків, водопровідної мережі, водозабірної та регулюючої арматури. Внутрішні пожежні крани з приєднаними до них рукавами і стволами встановлюють у нішах або шафках біля введень на площадках опалювальних сходових кліток, у коридорах та інших доступних місцях на висоті 1,35 м від рівня полу.

Контрольні запитання і завдання

1. Навести визначення пожежної безпеки.
2. Що є небезпечними факторами пожежі ?
3. Вирішення яких задач забезпечує пожежну безпеку об'єкту?
4. Якими заходами досягається запобігання утворення джерел запалювання ?
5. Якими заходами реалізується пожежний захист ?
6. Навести класифікацію вибухонебезпечних зон.
7. Навести класифікацію пожежонебезпечних зон.
8. Які основні завдання і функції органів пожежного нагляду ?
9. У чому полягає відповідальність за дотримання протипожежного режиму ?
10. Мета і завдання пожежно-технічної комісії.
11. Які існують інструктажі з пожежної безпеки ?
12. Навести перелік основних протипожежних заходів.
13. У чому полягає зонування території підприємства ?
14. Як реалізуються протипожежні розриви ?
15. Як виконуються протипожежні перешкоди ?
16. При яких умовах виходи вважаються евакуаційними ?
17. Класифікація засобів пожежогасіння.
18. Описати стаціонарні засоби пожежогасіння.
19. Навести опис конструкції спринклерних установок.
20. Дати опис конструкції дренчерних установок.
21. Описати пересувні засоби пожежогасіння.
22. Описати первинні засоби пожежогасіння.
23. Привести класифікацію систем протипожежного водопостачання.
24. Як забезпечується протипожежне водопостачання ?

РОЗДІЛ 5. ВИЗНАЧЕННЯ ЕКОНОМІЧНОЇ ЕФЕКТИВНОСТІ ЗАХОДІВ З ОХОРОНИ ПРАЦІ

Завдання успішного розвитку будь-якої держави вимагають всебічного економічного аналізу діяльності суспільства. У зв'язку з цим важливим напрямком є ефективне використання виробничого й науково-технічного потенціалу країни, кожного підприємства, їх матеріальних і трудових ресурсів.

Затрати, які країна виділяє на поліпшення умов праці, розробку і реалізацію заходів щодо зниження виробничого травматизму і професійної захворюваності, на додаток до значного соціального ефекту, характеризуються й економічними результатами, що виражаються у вигляді таких показників:

- збільшення періоду професійної активності трудящих;
- ріст продуктивності праці;
- скорочення втрат, пов'язаних з травматизмом і професійною захворюваністю;
- зменшення плинності кадрів;
- скорочення витрат на пільги і компенсації, що виділяються працюючим у випадку виробничого захворювання або травматизму.

Збільшення періоду трудової діяльності працюючих обумовлене тим, що поліпшення умов праці зберігає здоров'я працюючої людини, подовжує тривалість її життя і відповідно збільшує період професійної активності.

Умови праці значно впливають на підвищення продуктивності праці. При сприятливих умовах працездатність людини підвищується, тому що знижуються енергетичні витрати на формування захисних реакцій організму під впливом небезпечних і шкідливих виробничих факторів. Крім того, підвищується ефективність використання робочого часу в результаті зниження його втрат, викликаного тимчасовою непрацездатністю працюючих.

Статистичні дані показують, що впровадження раціонального комплексу заходів, спрямованих на поліпшення умов праці, може забезпечити підвищення продуктивності праці на 15...20 %.

Збільшення ефективного фонду робочого часу може бути досягнуто скороченням тимчасової непрацездатності працюючих, викликаній різними захворюваннями і травмами. Аналіз статистичних даних, що відносяться до використання фонду робочого часу на одного робітника в цілому по промисловості, показує, що в загальному числі втрат робочих днів неявки через хворобу складають 60...80 %.

Втрати робочого часу через тимчасову непрацездатність на різних підприємствах різні і складають приблизно 2,5 % його річного фонду на підприємствах з нормальними умовами праці і 5...10 % на підприємствах з незадовільними умовами. Виходячи з цього виконується розрахунок економічної ефективності заходів з охорони праці.

Глава 5.1. Методика розрахунку економічної ефективності заходів з охорони праці

1. Визначити середньодобовий розмір збитку підприємству (N, грн.), що утворився у зв'язку з професійними захворюваннями і виробничим травматизмом:

$$N = (Y_1 + Y_2 + Y_3 + Y_4) / T_1,$$

де T_1 – втрати робочого часу протягом року через тимчасову непрацездатність до впровадження заходів з охорони праці, днів; Y_1 – матеріальна допомога з тимчасової непрацездатності за рік, грн.; Y_2 – виплати, викликані виробничим травматизмом і професійними захворюваннями, грн.; Y_3 – пенсії з інвалідності, грн.; Y_4 – витрати на придбання медичного устаткування, видаткових матеріалів і ліків, грн.

2. Визначити скорочення втрат робочого часу після впровадження заходів з охорони праці, днів:

$$T_{ск} = T_1 - T_2,$$

де T_2 – втрати робочого часу протягом року через тимчасову непрацездатність після впровадження заходів з охорони праці, дні.

3. Визначити збільшення амортизаційних відрахувань, грн.:

$$\Delta\Phi = (\Phi \cdot C)/100,$$

де Φ – норматив амортизаційних відрахувань, %; C – річні витрати на впровадження заходів з охорони праці, грн.

4. Розрахувати річну економію у зв'язку зі скороченням виробничого травматизму і професійних захворювань, грн.:

$$E_n = (T_1 - T_2) \cdot N.$$

5. Визначити відносну економію, що виражається в додатковій кількості працюючих, чол.:

$$E_q = T_{ск}/T_3,$$

де T_3 – річний фонд робочого часу одного працюючого, днів.

6. Визначаємо ріст продуктивності праці, %:

$$\Pi = (E_q \cdot 100)/(K - K_q),$$

де K – розрахункова середньоспискова кількість працюючих, чол., K_q – середньоспискова кількість працюючих за рік, які не працювали через тимчасову непрацездатність після впровадження заходів з охорони праці, чол.

7. Розраховуємо строк окупності витрат на впровадження заходів з охорони праці, рік:

$$T_{ед} = C/(E_n - \Delta\Phi).$$

8. Визначаємо річний економічний ефект від впровадження заходів з охорони праці, грн.:

$$E_r = E_n - \Delta\Phi - 0,15 \cdot C.$$

Контрольні запитання і завдання

1. Якими показниками визначається економічна ефективність заходів з охорони праці ?
2. У чому виражається вплив умов праці на підвищення продуктивності праці ?
3. Який принцип покладений в основу методики визначення економічної ефективності заходів з охорони праці.

4. В яких показниках виражається збільшення ефективного фонду робочого часу при впровадженні заходів з охорони праці ?
5. Охарактеризуйте втрати робочого часу через тимчасову непрацездатність у числових показниках.
6. Які показники використовують при визначенні середньодобового розміру збитку підприємству ?
7. Які показники використовують при визначенні величини скорочення втрат робочого часу після впровадження заходів з охорони праці ?
8. Як визначається збільшення амортизаційних відрахувань ?
9. Як розраховується річна економія у зв'язку зі скороченням виробничого травматизму й професійних захворювань ?
10. За якою формулою розраховується зростання продуктивності праці на підприємстві ?
11. Як розраховується строк окупності витрат на впровадження заходів з охорони праці ?
12. Як визначається річний економічний ефект від впровадження заходів з охорони праці ?

ПОКАЗНИКИ Й КРИТЕРІЇ УМОВ ПРАЦІ, ЗА ЯКИМИ НАДАЮТЬСЯ ЩОРІЧНІ ДОДАТКОВІ ВІДПУСТКИ ПРАЦІВНИКАМ, ЗАЙНЯТИМ НА РОБОТАХ, ПОВ'ЯЗАНИХ З НЕГАТИВНИМ ВПЛИВОМ НА ЗДОРОВ'Я ШКІДЛИВИХ ВИРОБНИЧИХ ФАКТОРІВ *

№ п/п	Шкідливі виробничі фактори	Додаткова відпустка в календарних днях		
		3-й клас умов і характеру праці (шкідливі й небезпечні)		
		I ступінь	II ступінь	III ступінь
1	Шкідливі хімічні речовини:			
	1-й, 2-й класи небезпеки	2	4	8
	3-й, 4-й класи небезпеки	1	2	4
2	Пил переважно фіброгенної дії	2	4	8
3	Вібрація (загальна або локальна)	2	4	8
4	Шум	2	4	8
5	Інфразвук	1	–	–
6	Ультразвук	1	–	–
7	Неіонізуюче випромінювання:			
	• радіочастотного діапазону	2	–	–
	• діапазону промислової частоти	2	–	–
8	Мікроклімат у приміщенні:			
	• температура повітря	1	2	4
	• швидкість руху повітря	1	2	–
9	• відносна вологість повітря	1	2	–
	• інфрачервоне випромінювання	1	2	4
	• температура зовнішнього повітря (при роботі на відкритому повітрі)			
	– влітку	1	2	4
	– взимку	1	2	4
10	Атмосферний тиск:			
	• підвищений	1	2	4
	• знижений	1	2	4
11	Біологічні фактори:			
	1-й, 2-й класи небезпеки	2	4	8
	3-й, 4-й класи небезпеки	1	2	4
12	Напруженість праці	1	2	–
12	Вага праці	1	2	–
Максимальна тривалість додаткової відпустки **		11	25	35

* Визначення тривалості щорічної додаткової відпустки за роботу в несприятливих умовах базується на результатах гігієнічної оцінки умов праці, за критеріями відповідно до Гігієнічної класифікації праці (за показниками шкідливості й небезпечності факторів виробничого середовища, важкості та напруженості трудового процесу) № 4137-86, затвердженої МОЗ СРСР 12 серпня 1986 року.

** Фактична тривалість щорічної додаткової відпустки визначається як сума календарних днів, що даються за роботу в шкідливих умовах праці по окремих шкідливих виробничих факторах, залежно від їх гігієнічного значення, але не повинна перевищувати максимальну тривалість, встановлену для кожного ступеня шкідливості.

1	2	3	4	5	6	7	8	9	10
	2-й клас небезпеки								
	3-й, 4-й класи небезпеки								
	<i>Білкові препарати</i>								
	1-й клас небезпеки								
	2-й клас небезпеки								
	3-й, 4-й класи небезпеки								
	<i>Природні компоненти організму (амінокислоти, вітаміни і т.п.)</i>								
	1-й клас небезпеки								
	2-й клас небезпеки								
	3-й, 4-й класи небезпеки								
12	Важкість праці:								
	<i>Динамічна робота</i>								
	<ul style="list-style-type: none"> потужність зовнішньої роботи, (Вт) при роботі за участю м'язів нижніх кінцівок і тулуба 								
	<ul style="list-style-type: none"> те ж, при роботі з переважною участю м'язів плечового пояса 								
	<ul style="list-style-type: none"> маса піднімання й переміщення вантажу, кгГ 								
	<ul style="list-style-type: none"> дрібні стереотипні рухи кистей і пальців рук (кількість за зміну) 								
	<i>Статичне навантаження</i>								
	<ul style="list-style-type: none"> величина навантаження за зміну (кг × с) при утриманні вантажу: 								
	однією рукою								
	двома руками								
	за участю м'язів тулуба і ніг								
13	Робоча поза								
	Нахили тулуба, переміщення в просторі (переходи, обумовлені технологічним процесом)								
14	Напруженість праці								
	<i>Увага:</i>								
	<ul style="list-style-type: none"> тривалість зосередження (% до тривалості зміни) 								
	<ul style="list-style-type: none"> частота сигналів у середньому за годину 								
	<i>Напруженість аналізаторних функцій:</i>								
	<ul style="list-style-type: none"> зору (категорія зорових робіт за СНиП II-4-79) 								
	слуху (при виробничій необхідності сприйняття мови або диференціювання сигналів)								

1	2	3	4	5	6	7	8	9	10
	<i>Емоційна й інтелектуальна напруженість</i>								
	Одноманітність:								
	• кількість елементів у багаторазово повторюваних операціях								
	• тривалість виконання повторюваних операцій, сек.								
	• час спостереження за ходом виробничого процесу без активних дій (% до тривалості зміни)								
15	Змінність								
	Кількість факторів	×	×	×				×	×

I. Гігієнічна оцінка умов праці

II. Оцінка технічного й організаційного рівня

III. Атестація робочого місця

IV. Рекомендації щодо поліпшення умов праці, їхнє економічне обґрунтування

V. Пільги і компенсації

Пільги і компенсації	Діючі	Запропоновані	Витрати
Пенсійне забезпечення			
Доплати			
Додаткові відпустки			
Інші			

Голова атестаційної комісії _____

Члени атестаційної комісії _____

З атестацією ознайомлені _____

КРИТЕРІЇ ОЦІНКИ УМОВ ПРАЦІ *

№ п/п	Фактор	3-й клас: шкідливі й небезпечні умови, характер праці		
		I ступінь	II ступінь	III ступінь
1	2	3	4	5
1	Шкідливі хімічні речовини	Перевищення ГДК, раз		
	I-й клас безпеки	до 2	2,1...4	Більше, ніж у 4
	2-й клас безпеки	до 3	3,1...5	Більше, ніж у 5
	3-й, 4-й класи безпеки	до 4	4,1...6	Більше, ніж у 6
2	Пил переважно фіброгенної дії	Перевищення ГДК, раз		
		до 2	2,1...5	Більше, ніж у 5
3	Вібрація (загальна й локальна)	Перевищення ПДУ		
		до 3 дБ	3,1–6 дБ	Більше, ніж на 6 дБ
4	Шум	Перевищення ПДУ		
		до 10 дБА	10–15 дБА	Більше, ніж на 15 дБА
5	Інфразвук	вище ГДР	–	–
6	Ультразвук	вище ГДР	–	–
7	Неіонізуюче випромінювання:			
	радіочастотний діапазон	вище ГДР	–	–
	діапазон промислової частоти	вище ГДР	–	–
	оптичний діапазон (лазерне випромінювання)	вище ГДР	–	–
8	Мікроклімат у приміщенні:			
	температура повітря, °С	Вище гранично допустимих значень у теплий період або нижче мінімально припустимих значень у холодний період		
		до 4°С	4,1...8°С	вище 8°С
	швидкість руху повітря, м/сек	Вище рівнів допустимих величин у холодний і теплий періоди року або нижче мінімально допустимих у теплий період року		
		до 3 разів	Більше, ніж у 3 рази	–
	Відносна вологість повітря, %	Перевищення рівнів, допустимих санітарними нормами в теплий період року		
до 25 %		більше 25 %	–	
інфрачервоне випромінювання, Вт/м ²	141–350	351–2800	вище 2800	

Продовження додатку 3

9	Температура зовнішнього повітря (при роботі на відкритому повітрі), °С				
	улітку	до 32 °С	(32,1...40)°С	вище 40°С	
	узимку	– (10...14) °С	– (15...20) °С	нижче (–20) °С	
10	Атмосферний тиск				
	підвищений, атм.	1,3–1,8	1,93–3,1	вище 3	
	Знижений, метрів над рівнем моря	1100–2000	2100–4000	вище 4000	
11	Біологічні фактори:				
	Мікроорганізми	Перевищення ГДК, разів			
	1-й клас небезпеки	до 2	2,1...4	більше, ніж у 4	
	2-й клас небезпеки	до 3	3,1...6	більше, ніж у 6	
	3-й, 4-й класи небезпеки	до 5	5,1...10	більше, ніж у 10	
	Білкові препарати	Перевищення ГДК			
1-й клас небезпеки	до 3	3,1...5	більше, ніж у 5		
2-й клас небезпеки	до 5	5,1...10	більше, ніж у 10		
3-й, 4-й класи небезпеки	до 10	10,1...20	більше, ніж у 20		
11	Природні компоненти організму (амінокислоти, вітаміни й ін.)	Перевищення ГДК			
	1-й клас небезпеки	до 5	5,1...10	більше, ніж у 10	
	2-й клас небезпеки	до 7	7,1...15	більше, ніж у 15	
	3-й, 4-й класи небезпеки	до 10	10,1...20	більше, ніж у 20	
	12	Важкість праці:			
		Динамічна робота			
Потужність зовнішньої роботи, (Вт), при роботі за участю м'язів нижніх кінцівок і тулуба		муж. більше 90 жін. більше 63	–	–	
Те ж, при роботі з переважною участю м'язів плечового пояса		муж. більше 45 жін. більше 30,5	–	–	
Маса піднімання і переміщення вантажу, кГ		муж. 31...35 жін. 11...15	більше 35 більше 15		
Дрібні стереотипні рухи кистей і пальців рук, кількість за зміну		40001-60000	60001-80000	більше 80000	
Статичне навантаження					

Продовження додатку 3

	Величина навантаження за зміну (кГ · с) при утриманні вантажу:			
	однією рукою	43001-97000	вище 97000	–
	двома руками	97001-208000	вище 208000	–
	за участю м'язів тулуба і ніг	130001-260000	вище 260000	–
	Робоча поза	Перебування в нахиленому положенні до 30° – 26...50 % тривалості зміни	Перебування в нахиленому положенні до 30° – більше 50 % тривалості зміни	–
		Перебування в змушеному положенні (на колінах, навприсідки і т. п.) 25 % тривалості зміни	Перебування в змушеному положенні (на колінах, навприсідки і т. п.) більше 25 % тривалості зміни	–
	Нахили тулуба	Змушені нахили більше 30° 101...300 разів за зміну	Змушені нахили більше 30° більше 300 разів за зміну	–
	Переміщення в просторі (переходи, обумовлені технологічним процесом)	10,1...17 км за зміну	Більше 17 км за зміну	
13	Напруженість праці			
	<i>Увага:</i>			
	тривалість зосередженості (% до тривалості зміни)	вище 75	–	–
	частота сигналів у середньому за годину	вище 300	–	–
	<i>Напруженість аналізаторних функцій:</i>			
	зір (категорія зорових робіт за СНиП 11-4-79)	високоточна	Особливо точно з використанням оптичних приладів	–
	слух (при виробничій необхідності сприйняття мови або диференціювання сигналів)	Розбірливість слів і сигналів менше 70 %	–	–

Продовження додатку 3

	емоційна й інтелектуальна напруженість	Вищення важких завдань в умовах дефіциту часу й інформації з підвищеною відповідальністю	Особливий ризик, небезпека, відповідальність за безпеку інших осіб	–
	Одноманітність:			
	кількість елементів у багаторазово повторюваній операції (прийоми)	3–2	–	–
	тривалість виконання повторюваних операцій, сек.	19	–	–
	час спостереження за ходом виробничого процесу без активні дії (у % до тривалості зміни)	96 і більше	–	–
14	Змінність	Нерегулярна змінність з роботою в нічну зміну	–	–

* Використана "Гігієнічна класифікація праці" № 4137-86

ПОКАЗНИКИ ФАКТОРІВ ВИРОБНИЧОГО СЕРЕДОВИЩА,
ВАЖКОСТІ Й НАПРУЖЕНОСТІ ТРУДОВОГО ПРОЦЕСУ ДЛЯ
ПІДТВЕРДЖЕННЯ ПРАВА НА ПІЛЬГОВЕ ПЕНСІЙНЕ ЗАБЕЗПЕЧЕННЯ

I. *Право на пенсію за віком на пільгових умовах* підтверджується за наявності на робочому місці шкідливих і небезпечних виробничих факторів 3-го класу умов і характеру праці.

За списком № 1:

- 1) не менше двох факторів 3 ступеня відхилення від норм;
або
- 2) одного фактора 3 ступеня і трьох факторів 1 або 2 ступеня відхилення від норм;
або
- 3) чотирьох факторів 2 ступеня відхилення від норм;
або
- 4) наявності в повітрі робочої зони хімічних речовин гостронаправленої дії 1-го або 2-го класів
небезпеки.

За списком № 2:

- 1) одного фактора 3 ступеня відхилення від норм;
або
- 2) трьох факторів 1, 2 ступеня відхилення від норм;
або
- 3) чотирьох факторів 1 ступеня відхилення від норм.

II. Орієнтовані показники можуть бути використані при встановленні дострокових пенсій за рахунок засобів підприємств.

Примітка. Показники зроблені на підставі "Гігієнічної класифікації праці"

СПИСОК ЛІТЕРАТУРИ

1. *Баратов А. Н., Иванов Е., Н., Корольченко А. Я.* й др. Пожарная безопасность. Взрывобезопасность / Спр. – М.: Химия, 1987. – 272 с.
2. *Бедрий Я. І., Джигирей В. С., Кидасюк А. І.* та ін. Охорона праці: Навч. посібник. – Львів, Афіша, 1997. – 258 с.
3. *Безопасность производственных процессов: Справочник / Под общей ред. Белова С. В.* – М.: Машиностроение, 1985. – 448 с.
4. Гігієнічна класифікація умов праці за показниками шкідливості та небезпечності факторів виробничого середовища, важкості та напруженості трудового процесу. МОЗ України. – К., 1998. – 34 с.
5. *Гогіташвілі Г. Г.* Охорона праці на підприємствах промисловості будівельних матеріалів: Навч. посібник. – К.: ІСДО, 1993. – 252 с.
6. *Даценко І. І., Габович Р. Д.* Профілактична медицина. Загальна гігієна з основами екології. – К.: Здоров'я, 1999. – 694 с.
7. *Денисенко Г. Ф.* Охрана труда: Уч. пособие. – М.: Высш. шк., 1985. – 319 с.
8. Державний реєстр міжгалузевих і галузевих нормативних актів про охорону праці. – К.: Основа, 1998. – 240 с.
9. *Долин П. А.* Основы техники безопасности в электроустановках. – М.: Энергоатомиздат, 1985. – 376 с.
10. *Жидецкий В. Ц.* Охорона праці користувачів комп'ютерів. – Львів: Афіша, 2000. – 176с.
11. *Жидецкий В. Ц., Джигирей В. С., Мельников О. В.* Основы охорони праці. – Вид. 3-є, доп. – Львів: Афіша, 2000. – 350 с.
12. Законодавство України про охорону праці. У 4-х томах. – К.: Основа, 1995.
13. *Климов Е. А.* Введение в психологию труда: Учебник для ВУЗов. – М.: Культура и спорт, ЮНИТИ, 1998. – 350 с.
14. Кодекс законів про працю України з постатейними матеріалами / За ред. *Вакуленка В. М., Товстенка О. П.* – К.: Юрінком Інтер, 1998. – 1040 с.
15. *Козьяков А. Ф., Морозова Л. Л.* Охрана труда в машиностроении: Учеб. для учащихся сред. спец. учеб. заведений. – М.: Машиностроение, 1990. – 256 с.
16. *Купчик М. П., Гандзюк М. П., Степанець І. Ф.* та ін. Основы охорони праці. – К.: Основа, 2000. – 416 с.
17. Людина і праця. Довідник з правових питань / Укл.: *Козінцев І. П., Савенко Л. А.* – К.: Юрінком Інтер, 1997. – 336 с.
18. Міжнародне законодавство про охорону праці. У 3-х томах. – К.: Основа, 1997.
19. *Новак С. М., Логвинец А. С.* Защита от вибрации и шума в строительстве: Справочник. – К.: Будівельник, 1990. – 184 с.
20. Науково-практичний коментар до Закону України „Про охорону праці”. – К.: Основа, 1997. – 328 с.
21. Охорона праці в Україні. Нормативна база / Роїна О.М. – К.: КНТ, 2007. – 548 с.
22. Охрана труда в машиностроении / Подред. *Юдина Е. А., Белова С. В.* – М.: Машиностроение, 1983. – 432 с.

23. Охрана труда в электроустановках / Под ред. 5. А. Князевского. – М.: Энергоатомиздат, 1985. – 376 с.
24. Пожежна безпека. Нормативні акти та інші документи. У 4-х томах. – К.: Основа, 1997–1998.
25. Правила пожежної безпеки в Україні. – К.: Укрархбудінформ, 1995. – 195 с.
26. Прокофьев Ф. Й. Охрана труда в геодезии и картографии. – М.: Недра, 1987. – 292 с.
27. Рожков А. П. Пожежна безпека на виробництві. – К., 1997. – 448 с.
28. Сабарно Р. В., Степанов А. Г. й др. Электробезопасность на промышленных предприятиях – К.: Техніка, 1985. – 288 с.
29. Сериков Я.А., Болотских О.Н. Охрана труда / Уч. пособие для дистанционной формы образования в рамках международного европейского проекта Tempus-Tacis CD JEP – 24150 - 2003 «HUREMA». Харьков, 2006. – 120 с.
30. Справочная книга по охране труда в машиностроении / Под общ. ред. Русака О. Н. – Л.: Машиностроение, 1989. – 541 с.
31. Справочная книга по светотехнике / Под ред. Айзенберга Ю. Б. – М.: Энергбатоиздат, 1983. – 472 с.
32. Сулейманов М. М., Вечхайзер Л. Я. Шум и вибрация в нефтяной промышленности: Справ. пособ – М.: Недра, 1990. – 160 с.
33. Сулла М. Б. Охрана труда: Пособие для студентов. – М.: Просвещение, 1989. – 272 с.
34. Ткачук К. Н., Иванчук Д. Ф. и др. Справочник по охране труда на промышленном предприятии – К.: Техніка, 1991. – 285 с.
35. Трахтенберг І. М., Коршун М. М., Чебанова О. В. Гігієна праці та виробнича санітарія. – К., 1997. – 464 с.
36. Чижевский Й. М., Куликов Г. Б., Сидорин Ю. А. Охрана труда в полиграфии. – М.: Книга, 1988. – 320 с.
37. Щербаков А. С., Никитин Л. Й., Бобков Н. Г. Охрана труда в лесной и деревообрабатывающей промышленности. – М.: Лесн. про-сть, 1990. – 432 с.
38. Кушелев В.П. Основы техники безопасности на предприятиях химической промышленности. – М.: Химия, 1992.
39. Кобевник В.Ф. Охрана труда. – К.: Вища школа, 1990.
40. Энциклопедия по безопасности и гигиене труда: Пер. с англ. / Под ред. Бирюкова А. П. – М.: Профиздат, 1985. – Т. 1. – 694 с.

ЗАПИТАННЯ ДЛЯ САМОСТІЙНОЇ РОБОТИ ТА ДО КОНТРОЛЬНИХ РОБІТ СТУДЕНТІВ ЗАОЧНОЇ Й ДИСТАНЦІЙНОЇ ФОРМ НАВЧАННЯ

Правові й організаційні питання з охорони праці

1. На підставі яких законів здійснюється вирішення питань з охорони праці в Україні ?
2. У чому полягають принципи державної політики в області охорони праці в Україні ?
3. Яким документом регулюються взаємини між власником і працівниками в області охорони праці на конкретному підприємстві ?
4. Які основні позиції з охорони праці повинні бути відбиті в колективному договорі ?
5. Основні положення з охорони праці жінок.
6. Основні положення з охорони праці неповнолітніх.
7. Які обмеження накладаються нормативними положеннями в організації праці неповнолітніх ?
8. Основні положення з охорони праці інвалідів.
9. Положення про медичний огляд працівників
10. Хто повинен забезпечувати організацію і проведення медоглядів на підприємстві ?
11. Види і мета медичних оглядів на підприємстві.
12. Класифікація нормативно-правових актів з охорони праці.
13. Види відповідальності за порушення законодавства з охорони праці.
14. Викласти суть дисциплінарної відповідальності за порушення вимог з охорони праці.
15. Викласти суть адміністративної відповідальності за порушення вимог з охорони праці.
16. Викласти суть матеріальної відповідальності за порушення вимог з охорони праці.
17. Викласти суть кримінальної відповідальності за порушення вимог з охорони праці.
18. Які органи забезпечують керування охороною праці на рівні держави ?
19. Описати функції органів, які забезпечують керування охороною праці на рівні держави.
20. Які основні функції й завдання відносяться до області керування охороною праці ?
21. Які положення встановлені щодо організації служби охорони праці на підприємстві ?
22. Завдання служби охорони праці на підприємстві.
23. Які функції покладаються на службу охорони праці на підприємстві ?
24. Які положення встановлені для комісії з охорони праці на підприємстві ?
25. Класифікація інструкцій з охорони праці на підприємстві.

26. Які розділи повинна містити інструкція з охорони праці ?
27. Викласти зміст розділу «Загальні положення».
28. Викласти зміст розділу «Вимоги безпеки перед початком роботи».
29. Викласти зміст розділу «Вимоги безпеки під час роботи».
30. Викласти зміст розділу «Вимоги безпеки по закінченні роботи».
31. Викласти зміст розділу «Вимоги безпеки в аварійних ситуаціях».
32. Які встановлені правила та терміни в процедурі розробки й перегляду інструкцій з охорони праці ?
33. Принципи державної політики щодо навчання працівників в області охорони праці.
34. Які встановлені правила в підготовці персоналу для робіт з підвищеною небезпекою ?
35. Правила підготовки посадових осіб з охорони праці.
36. Види інструктажів з охорони праці.
37. Викласти зміст та правила проведення вступного інструктажу з охорони праці.
38. Викласти зміст та правила проведення первинного інструктажу з охорони праці.
39. Викласти зміст та періодичність проведення повторного інструктажу з охорони праці.
40. Викласти зміст та правила проведення позапланового інструктажу з охорони праці.
41. Викласти зміст та правила проведення цільового інструктажу з охорони праці.
42. Які встановлені обов'язки і відповідальність роботодавця щодо дотримання діючих нормативів з навчання працюючих питаням з охорони праці ?
43. Які органи здійснюють державний нагляд і контроль за охороною праці?
44. Які права мають посадові особи органів державного нагляду з охорони праці ?
45. Хто здійснює суспільний контроль за охороною праці ?
46. Які права мають уповноважені з охорони праці трудових колективів ?
47. Які встановлені гарантії прав і діяльності уповноважених з питань охорони праці ?
48. Права і повноваження профспілок в області охорони праці.
49. Мета створення добровільних об'єднань громадян, працівників і фахівців з охорони праці.

Розслідування й облік нещасних випадків, професійних захворювань і аварій на виробництві

1. Якими законодавчими документами регламентується порядок розслідування нещасних випадків, професійних захворювань і аварій на виробництві ?

2. Викладіть порядок розслідування нещасних випадків за актом форми Н-1.
3. Які обов'язки покладаються на керівника робіт при розслідуванні нещасних випадків ?
4. У чому полягають обов'язки лікувально-профілактичної установи при розслідуванні нещасних випадків ?
5. У чому полягають обов'язки роботодавця при розслідуванні нещасних випадків ?
6. Склад комісії з розслідування нещасного випадку.
7. У чому полягають обов'язки комісії з розслідування нещасних випадків ?
8. Порядок розсилання актів розслідування нещасних випадків.
9. У чому полягають дії роботодавця по закінченні періоду тимчасової непрацездатності працюючого після нещасного випадку.
10. Склад комісії спеціального розслідування нещасних випадків на виробництві.
11. Викладіть порядок та особливості спеціального розслідування нещасних випадків на виробництві.
12. Порядок розсилання актів спеціального розслідування нещасних випадків.
13. Порядок розслідування професійних захворювань на виробництві.
14. Порядок розсилання повідомлення П-3.
15. Порядок розслідування професійних захворювань.
16. Порядок оформлення і розсилання акта П-4.
17. Правила реєстрації професійних захворювань.
18. Як розслідуються аварії на виробництві ?
19. Класифікація аварій.
20. Які дії пропонуються для виконання роботодавцем при аварії на виробництві ?
21. Порядок розслідування аварій на виробництві.
22. Склад комісії при розслідуванні аварій на виробництві.

Аналіз, прогнозування, профілактика травматизму і професійних захворювань на виробництві

1. Класифікація причин виробничого травматизму.
2. Які методи застосовують при аналізі виробничого травматизму ?
3. Викласти суть статистичного методу аналізу.
4. Які показники використовуються при аналізі виробничого травматизму?
5. Описати суть групового методу аналізу.
6. Дати опис топографічного методу аналізу.
7. Викласти суть монографічного методу аналізу.
8. У чому полягає метод експертних оцінок.

Державне соціальне страхування від нещасних випадків і професійних захворювань на виробництві

1. З яких документів складається законодавство про страхування від нещасних випадків в Україні ?
2. У чому полягають задачі страхування від нещасних випадків на виробництві ?
3. Що є об'єктом страхування ?
4. Хто є суб'єктом страхування ?
5. Хто є страхувальником, а хто – страховиком ?
6. Правила реєстрації страхувальників.
7. Поняття «страховий ризик» і «страховий випадок».
8. Структура і керування Фондом соціального страхування від нещасних випадків.
9. На який термін установлені повноваження членів Фонду соціального страхування від нещасних випадків ?
10. У чому полягають обов'язки Правління Фонду ?
11. Які компенсації й виплати зобов'язаний зробити Фонд при нещасному випадку ?
12. За якими напрямками здійснюється Фондом профілактика нещасних випадків ?
13. Хто здійснює нагляд за роботою Фонду ?
14. У чому полягають функції фонду з координації та фінансування охорони праці ?
15. Які положення про відшкодування збитку при нещасному випадку передбачені Законом ?
16. Викласти основні положення з відшкодування збитку здоров'я працівникові.
17. Що входить до складу страхових виплат ?
18. З яких причин може бути змінений розмір суми страхових виплат ?
19. Підстави для розгляду Фондом справ про страхові виплати.
20. В яких випадках може бути відмовлено або припинено страхові виплати?
21. Порядок і терміни проведення страхових виплат.
22. Які права має застрахований ?
23. Які обов'язки покладаються на застрахованого ?
24. У чому полягають права й обов'язки страхувальника ?
25. Джерела фінансування Фонду.
26. За яким принципом встановлюються розміри страхових тарифів ?
27. В яких випадках проводиться зміна розміру страхових тарифів ?
28. Яка відповідальність передбачена за невиконання обов'язків у страхуванні від нещасних випадків ?
29. Принципи визначення страхового тарифу.
30. Як характеризується клас професійного ризику ?
31. Як визначається інтегральний показник професійного ризику галузі

економіки ?

32. Викласти методику визначення страхових тарифів підприємств одного класу професійного ризику на майбутній календарний рік.
33. В яких випадках виконується зниження страхових тарифів ?
34. В яких випадках виконується підвищення страхових тарифів ?

Атестація робочих місць за умовами праці

1. Мета атестації робочих місць за умовами праці.
2. Які завдання вирішуються у процесі атестації робочих місць ?
3. Порядок і терміни проведення атестації робочих місць.
4. В яких випадках виконується позачергова атестація робочих місць ?
5. Як використовуються результати атестації робочих місць ?
6. Викладіть порядок організації робіт з атестації робочих місць.
7. Послідовність проведення атестації робочих місць.
8. Який порядок вивчення негативних факторів ?
9. Як виконується гігієнічна оцінка умов праці ?
10. Наведіть класи умов праці.
11. Як оцінюється рівень організації робочого місця ?
12. Як здійснюється атестація робочого місця ?

Виробнича санітарія

1. У чому полягає суть впливу професійних шкідливостей щодо здоров'я працюючого ?
2. За якими ознаками класифікуються професійні шкідливості ?
3. Наведіть визначення виробничої санітарії.
4. Класифікація шкідливих виробничих факторів за природою дії на організм людини.
5. Навести приклад фізичних шкідливих виробничих факторів, особливості впливу їх на організм людини.
6. Навести приклад хімічних шкідливих виробничих факторів, особливості впливу їх на організм людини.
7. Навести приклад біологічних шкідливих виробничих факторів, особливості впливу їхній на організм людини.
8. Навести приклад психофізіологічних шкідливих виробничих факторів, їхню класифікацію.
9. Описати особливості впливу психофізіологічних шкідливих виробничих факторів на організм людини.
10. Якими нормативними документами здійснюється регламентування умов праці у всіх галузях промисловості ?
11. Якими параметрами визначаються метеорологічні умови виробничих приміщень ?
12. Навести визначення і розкрити суть механізму терморегуляції організму людини.

13. Розкрити сутність хімічної складової механізму терморегуляції організму людини.
14. Розкрити сутність фізичної складової механізму терморегуляції організму людини.
15. Описати теплообмін організму людини шляхом випромінювання в ІЧ діапазоні частот.
16. Викласти взаємозв'язок температури випромінюючого тіла з потужністю випромінювання.
17. Розкрити суть теплообміну організму людини конвекцією.
18. Описати теплообмін організму людини за рахунок випару вологи з поверхні тіла.
19. Розкрити суть теплообміну організму людини шляхом підігріву вдихуваного повітря.
20. Як впливає підвищена температура повітря на організм людини ?
21. Як впливають ІЧ-випромінювання на організм людини ?
22. Описати методи захисту людини від впливу ІЧ-випромінювання.
23. Як впливає знижена температура повітря на організм людини ?
24. Викласти процедуру нормування параметрів мікроклімату.
25. Розкрити поняття оптимальних параметрів мікроклімату.
26. Розкрити поняття допустимих параметрів мікроклімату.
27. Які існують категорії робіт з фізичної важкості ? Яка ціль класифікації робіт з фізичної важкості ?
28. Навести класифікацію виробничих приміщень за кількістю надлишкового тепла. Яка ціль класифікації виробничих приміщень за кількістю надлишкового тепла ?
29. Якими вимірювальними засобами здійснюється контроль параметрів мікроклімату ?
30. Які заходи і засоби захисту працюючих використовують при недопустимих параметрах мікроклімату.
31. Навести визначення шкідливих речовин.
32. Класифікація шкідливих речовин за ступенем впливу на організм людини.
33. Класифікація виробничого пилу за походженням.
34. Класифікація виробничого пилу за способом утворення.
35. Класифікація виробничого пилу за розміром часток.
36. Мета класифікації виробничого пилу.
37. Описати вплив хімічного складу й розчинності пилу на організм людини.
38. Описати вплив дисперсності й форми порошин на організм людини.
39. Розкрити вплив вибухонебезпечності й електрзарядженості пилу на організм людини.
40. Вплив радіоактивності пилу на організм людини.
41. Які професійні захворювання виникають у працюючих в середовищі з підвищеною запиленістю повітря ?
42. Навести визначення гранично допустимої концентрації пилу.
43. Викласти класифікацію методів контролю запиленості повітря.

44. Описати суть і навести приклади методів якісного аналізу запиленості повітря.
45. Описати суть і навести приклади методів кількісного аналізу запиленості повітря.
46. Навести класифікацію заходів і засобів захисту працюючих в середовищі з підвищеною концентрацією пилу.
47. Дати перелік організаційних заходів, направлених на захист здоров'я працюючих.
48. Навести перелік медико-профілактичних заходів.
49. Описати основні технічні колективні заходи захисту від підвищеної запиленості.
50. Дати опис основних технічних індивідуальних засобів захисту від підвищеної запиленості.
51. Класифікація виробничих отрут за характером впливу на організм людини.
52. Класифікація виробничих отрут за шляхом проникнення в організм людини.
53. Класифікація виробничих отрут за ступенем токсичності.
54. Класифікація виробничих отрут за розмірами часток.
55. Охарактеризувати вплив недопустимих параметрів мікроклімату на ступінь впливу виробничих отрут.
56. Охарактеризувати вплив шуму та вібрації на ступінь впливу виробничих отрут.
57. Охарактеризувати вплив підвищеного фізичного навантаження на ступінь впливу виробничих отрут.
58. Які професійні захворювання можуть виникати в працюючих у середовищі з виробничими отрутами ?
59. Описати роль механізму адаптації у процесі впливу виробничих отрут на організм людини.
60. Які показники використовують при оцінці токсичності й ступеня небезпеки виробничих отрут ?
61. Викласти методику визначення ГДК для нових шкідливих речовин.
62. Правила проведення контролю концентрації шкідливих речовин у повітрі робочої зони.
63. Методи якісного аналізу шкідливих речовин.
64. Методи кількісного аналізу шкідливих речовин.
65. Методи й засоби профілактики та захисту працюючих від впливу шкідливих речовин.
66. Архітектурно-планувальні рішення.
67. Колективні технічні засоби захисту.
68. Індивідуальні засоби захисту працюючих від впливу виробничих отрут.
69. Які основні вимоги ставляться до систем виробничого освітлення ?
70. Навести основні світлотехнічні величини.
71. Які показники характеризують працездатність зорового аналізатора людини ?

72. У чому виражається вплив незадовільної освітленості робочого місця на людину ?
73. Типи природного освітлення.
74. Методика нормування природного освітлення.
75. Навести методику розрахунку потрібної площі світлових прорізів у виробничому приміщенні.
76. Як нормується сумісне освітлення ?
77. Класифікація систем штучного освітлення за функціональним призначенням.
78. Класифікація штучного освітлення за типом розташування джерел світла.
79. Як нормується штучна освітленість робочої зони ?
80. Навести методику розрахунку системи штучного освітлення методом коефіцієнта використання світлового потоку.
81. Викласти методику розрахунку системи штучного освітлення методом питомої потужності.
82. Навести методику розрахунку системи штучного освітлення точковим методом.
83. Навести визначення шуму. Основні характеристики шуму.
84. Класифікація шуму за характером спектра.
85. Класифікація виробничого шуму за часовими характеристиками.
86. Що називається октавною смугою частот ?
87. Як розраховується середньгеометрична частота октавної полоси ?
88. Навести основні характеристики шуму.
89. У чому полягає особливість сприйняття шуму звуковим аналізатором людини ?
90. Відносні енергетичні характеристики шуму.
91. Які основні явища спостерігаються при поширенні звукових коливань у повітрі ?
92. Сутність явища дифракції звукової хвилі.
93. Сутність явища інтерференції звукових хвиль.
94. У чому виражається негативний вплив шуму на організм людини ?
95. Методи дослідження виробничого шуму.
96. Сутність диференціального методу дослідження виробничого шуму.
97. Сутність інтегрального методу дослідження виробничого шуму.
98. Нормування (встановлення гранично допустимих рівнів) шуму.
99. Правила виміру шуму на робочих місцях.
100. Класифікація заходів і засобів захисту від шуму.
101. Організаційні й архітектурно-планувальні заходи захисту від шуму.
102. Медико-профілактичні заходи захисту від шуму.
103. Технічні колективні заходи і засоби захисту від шуму.
104. Індивідуальні засоби захисту від шуму.
105. Навести визначення виробничої вібрації.
106. Класифікація виробничої вібрації за дією на організм людини.
107. Класифікація виробничої вібрації за способом передачі на організм людини.

108. Класифікація виробничої вібрації за спектральними характеристиками.
109. Класифікація виробничої вібрації за часовими характеристиками.
110. Дія вібрації на організм людини.
111. Якими абсолютними параметрами характеризується виробнича вібрація?
112. Навести відносні характеристики вібрації.
113. Нормування (встановлення гранично допустимих рівнів) виробничої вібрації.
114. Визначення допустимих значень вібраційних впливів на працюючих.
115. Колективні методи захисту від вібрації.
116. Колективні засоби захисту від вібрації.
117. Суть методу відстройки від резонансної частоти.
118. Метод динамічного віброгасіння.
119. Метод віброізоляції.
120. Метод вібродемпфування.
121. Індивідуальні засоби захисту працюючих від впливу вібрації.

Безпека праці

1. На якому етапі повинні вирішуватися питання забезпечення безпеки праці?
2. Викладіть загальні вимоги безпеки до виробничих процесів.
3. Як відбивається виконання ергономічних вимог до організації робочого місця на процесі праці ?
4. Викладіть вимоги безпеки при транспортуванні вантажів.
5. Визначення посудин, які працюють під тиском.
6. Що є границею посудини, яка працює під тиском ?
7. Опишіть фізичні процеси, що протікають у водяних і парових котлах.
8. У чому полягає основна небезпека водяних і парових котлів ?
9. Які фактори сприяють виникненню вибуху котла, що працює під тиском ?
10. Опишіть фізичні процеси, що протікають у ресиверах, з'єднаних з компресором.
11. Якими причинами обумовлюється виникнення вибухів у компресорах ?
12. Які фактори сприяють виникненню вибуху в компресорах ?
13. У чому полягає основна небезпека автоклавів ?
14. Які фактори сприяють виникненню аварійних ситуацій при роботі з автоклавами ?
15. Які причини викликають вибухи кисневих балонів ?
16. Які позиції включає технічний огляд посудин, які працюють під тиском ?
17. Які використовуються види механічних випробувань посудин, які працюють під тиском ?
18. Як проводяться гідравлічні випробування посудин, які працюють під тиском ?
19. Як проводяться пневматичні випробування ?
20. Як випробуються запобіжні клапани ?
21. Як виконується випробування розривних мембран ?
22. Які організаційні заходи забезпечують безпеку експлуатації посудин, які

- працюють під тиском ?
23. Які технічні засоби забезпечують безпеку експлуатації посудин, які працюють під тиском ?
24. В яких випадках використовують запобіжні мембрани ?

Електробезпека

1. Як класифікують приміщення за ступенем небезпеки ураження людини електричним струмом ?
2. До яких основних нестандартних процесів в організмі людини призводить протікання електричного струму?
3. Класифікація електричних травм.
4. Місцеві електричні травми. Умови виникнення місцевих електричних травм.
5. Види місцевих електричних травм.
6. Електричні удари. Умови виникнення електричних ударів.
7. Види електричних ударів. Зупинка дихання.
8. Види електричних ударів. Фібриляція серця.
9. Фактори, що впливають на ступінь ураження людини електричним струмом.
10. Наведіть порогові значення величини електричного струму відносно ступеню ураження людини електричним струмом.
11. Яка схема трифазної електричної мережі з глухозаземленою нейтраллю джерела живлення ?
12. Наведіть схему трифазної електричної мережі з ізольованою нейтраллю джерела живлення.
13. Які існують типи напруг у трифазних електричних мережах. Співвідношення між напругами у трифазних електричних мережах.
14. Які існують схеми включення людини в електричний ланцюг ?
15. Навести схему двофазного включення людини у трифазній електричній мережі.
16. Навести схему однофазного включення людини у трифазній електричній мережі.
17. Провести порівняльний аналіз небезпеки ураження при двофазному та однофазному включенні людини в електричну мережу.
18. Які методи захисту працюючих застосовують в електроустановках ?
19. Викладіть суть методу застосування необхідного типу ізоляції. Класифікація типів ізоляції.
20. У чому полягає метод забезпечення недоступності струмоведучих частин електроустановки ?
21. Викладіть суть методу електричного розподілу мереж.
22. Викладіть суть та область застосування методу застосування малих напруг.
23. Захисне заземлення. Визначення, область застосування.
24. Принцип дії захисного заземлення.

25. Види захисних заземлюючих пристроїв.
26. Викладіть принцип дії виносного захисного заземлення.
27. Викладіть принцип дії контурного захисного заземлення.
28. Алгоритм розрахунку захисного заземлюючого пристрою.
29. Конструкція захисного заземлення.
30. Занулення. Визначення, область застосування.
31. Принцип дії занулення.
32. Алгоритм розрахунку занулення.
33. Блокування. Область застосування блокувань.
34. Електричні блокування.
35. Механічні блокування.
36. Призначення захисного відключення.
37. Етапи надання долікарської допомоги потерпілому при ураженні електричним струмом.
38. Як здійснюється перевірка пульсу в постраждалого ?
39. Як проводиться штучне дихання ?
40. Викладіть правила виконання зовнішнього масажу серця.

Пожежна безпека

1. Навести визначення пожежної безпеки.
2. Що є небезпечними факторами пожежі ?
3. Вирішення яких задач забезпечує пожежну безпеку ?
4. Якими заходами досягається запобігання утворенню джерел запалювання?
5. Якими заходами реалізується пожежний захист ?
6. Навести класифікацію вибухонебезпечних зон.
7. Навести класифікацію пожежонебезпечних зон.
8. Які основні завдання і функції органів пожежного нагляду ?
9. У чому полягає відповідальність за дотримання протипожежного режиму?
10. Мета й завдання пожежно-технічної комісії.
11. Які існують інструктажі з пожежної безпеки ?
12. Навести перелік основних протипожежних заходів.
13. У чому полягає зонування території підприємства ?
14. Як реалізуються протипожежні розриви ?
15. Як виконуються протипожежні перешкоди ?
16. При яких умовах виходи вважаються евакуаційними ?
17. Класифікація засобів пожежогасіння.
18. Описати стаціонарні засоби пожежогасіння.
19. Навести опис спринклерних установок.
20. Дати опис дренчерних установок.
21. Описати пересувні засоби пожежогасіння.
22. Первинні засоби пожежогасіння.
23. Навести класифікацію систем протипожежного водопостачання.
24. Як забезпечується протипожежне водопостачання ?

Визначення економічної ефективності заходів з охорони праці

1. Якими показниками визначається економічна ефективність заходів з охорони праці ?
2. У чому виражається вплив умов праці на підвищення її продуктивності ?
3. Який принцип покладений в основу методики визначення економічної ефективності заходів з охорони праці.
4. В яких показниках виражається збільшення ефективного фонду робочого часу при впровадженні заходів з охорони праці ?
5. Охарактеризуйте втрати робочого часу через тимчасову непрацездатність у числових показниках.
6. Які показники використовують при визначенні середньодобового розміру збитку підприємству ?
7. Які показники використовують при визначенні величини скорочення втрат робочого часу після впровадження заходів з охорони праці ?
8. Як визначається збільшення амортизаційних відрахувань ?
9. Як розраховується річна економія у зв'язку зі скороченням виробничого травматизму й професійних захворювань ?
10. За якою формулою розраховується зростання продуктивності праці на підприємстві ?
11. Як розраховується строк окупності витрат на впровадження заходів з охорони праці ?
12. Як визначається річний економічний ефект від впровадження заходів з охорони праці ?

Навчальне видання
Навчальний посібник «Основи охорони праці» (для студентів
електротехнічних спеціальностей вищих навчальних закладів очної і заочної
форм навчання)

Автор Яків Олександрович Серіков

Редактор: М. З. Аляб'єв

Коректор: З. І. Зайцева

Комп'ютерний набір і верстка: Зражевська Н.В.

План 2007, поз. 111-Н

Підп. до друку 20.02.07	Формат 60×84 1/16	Папір офісний
Друк на різнографі	Умовн.-друк. арк.10,0	Обл.-вид. арк.10,5
Замовл. №	Тираж прим. 300	

61002, 61002, Харків, вул. Революції, 12

Сектор оперативної поліграфії ІОЦ ХНАМГ
61002, Харків, вул. Революції, 12