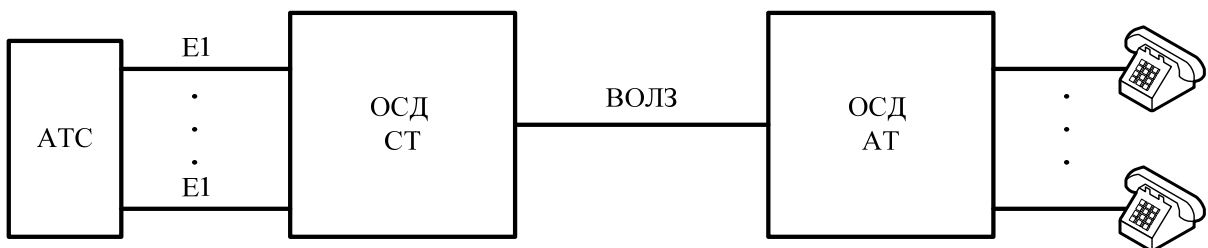
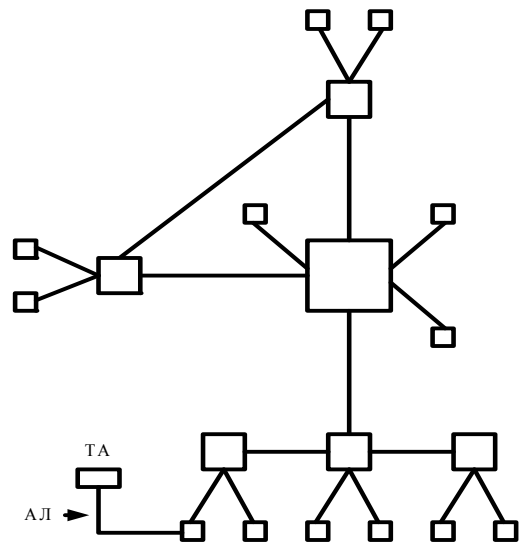
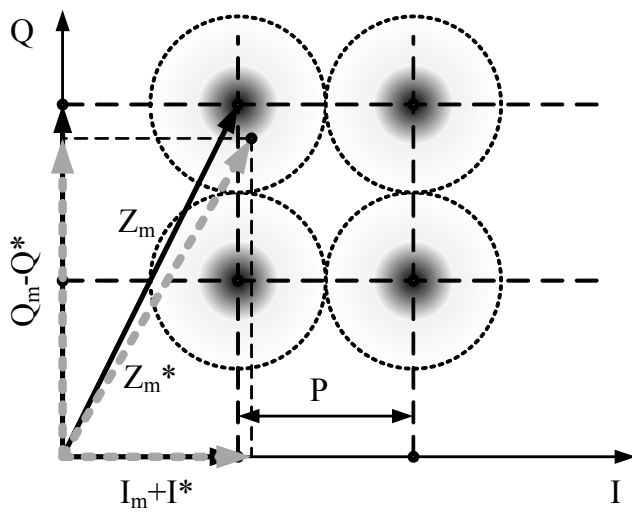


Г. Г. Бортник  
В. М. Кичак  
О. В. Стальченко

# СИСТЕМИ ДОСТУПУ



Міністерство освіти і науки України  
Вінницький національний технічний університет

**Г. Г. Бортник, В. М. Кичак, О. В. Стальченко**

# **СИСТЕМИ ДОСТУПУ**

Підручник

Вінниця  
ВНТУ  
2010

УДК 621.391  
ББК 32.811.2  
Б21

Рецензенти:

**Л. Н. Беркман**, доктор технічних наук, професор (ДУІКТ)  
**В. В. Поповський**, доктор технічних наук, професор (ХНУРЕ)  
**О. М. Шинкарук**, доктор технічних наук, професор (ХНУ)

Рекомендовано Міністерством освіти і науки України як навчальний посібник для студентів вищих навчальних закладів, які навчаються за напрямом підготовки "Телекомунікації". Лист № 1/11-7441 від 06.08.2010.

**Бортник, Г. Г.**

Б21 Системи доступу : підручник / Г. Г. Бортник, В. М. Кичак, О. В. Стальченко. – Вінниця : ВНТУ, 2010. – 298 с.

ISBN

У підручнику наведено сучасні методи цифрових модуляцій, що використовуються у мережах абонентського доступу. Розглянуто основні технології абонентського доступу проводовими та безпроводовими лініями зв'язку. Викладено особливості та принципи побудови мереж абонентського доступу.

Наведено та проаналізовано основні структури цифрових систем та мереж абонентського доступу.

Призначений для студентів спеціальностей "Телекомунікаційні системи та мережі", „Технології та засоби телекомунікацій”.

**УДК 621.391**  
**ББК 32.811.2**

ISBN

© Г. Бортник, В. Кичак, О. Стальченко, 2010

## ЗМІСТ

ПЕРЕЛІК СКОРОЧЕНЬ.....	7
ВСТУП.....	15
1 АБОНЕНТСЬКІ ЛІНІЇ МІСЦЕВИХ ТЕЛЕФОННИХ МЕРЕЖ.....	19
1.1 Основні етапи розвитку систем абонентського доступу.....	19
1.2 Моделі систем абонентського доступу.....	26
1.3 Основні тенденції еволюції абонентських систем.....	33
2 МЕТОДИ МОДУЛЯЦІЇ ТА КОДУВАННЯ В СИСТЕМАХ ДОСТУПУ.....	41
2.1 Особливості передавання сигналів абонентськими лініями зв'язку.....	41
2.2 Лінійне кодування типу 2B1Q.....	43
2.3 Модуляція типу QAM.....	47
2.4 Модуляція типу CAP.....	57
2.5 Модуляція типу DMT.....	62
2.6 Модуляція типу OFDM.....	66
3 ТЕХНОЛОГІЇ ЦИФРОВИХ АБОНЕНТСЬКИХ ЛІНІЙ.....	68
3.1 Вступ у сімейство технологій xDSL.....	68
3.2 Основні характеристики технології xDSL.....	71
3.3 Реалізація HDSL на базі T1.....	73
3.4 ISDN на базі кодування 2B1Q.....	78
3.5 Особливості SDSL.....	79
3.6 Особливості асиметричної DSL.....	81
3.7 Особливості DSL з адаптацією швидкості.....	83
3.8 Високошвидкісні DSL.....	87
3.9 Переваги технології xDSL.....	88
4 ТЕХНОЛОГІЇ HDSL ТА HDSL2.....	90
4.1 Передумови створення HDSL.....	90

4.2 Використання HDSL для E1.....	92
4.3 Кадр HDSL для E1.....	93
4.4 Переваги HDSL та особливості використання.....	96
4.5 Реалізація HDSL для ISDN.....	98
4.6 Обмеження HDSL та передумови створення HDSL2.....	99
4.7 Вибір методу кодування для HDSL2.....	101
4.8 Особливості дуплексного режиму в HDSL2.....	103
4.9 Типові параметри обладнання HDSL.....	105
4.10 Застосування технологій HDSL в апаратурі WATSON.....	106
5 ТЕХНОЛОГІЇ ADSL.....	110
5.1 Базова архітектура ADSL.....	110
5.2 Мережа ADSL.....	111
5.3 Кодування в ADSL.....	115
5.4 Інтерфейс ADSL.....	126
5.5 Структура кадру ADSL.....	128
5.6 Можливості ADSL.....	133
5.7 Особливості переходу від ADSL до VDSL.....	139
6 ШИРОКОСМУГОВІ СИСТЕМИ ДОСТУПУ.....	146
6.1 Види широкосмугових систем доступу.....	146
6.2 Комбіноване середовище „волокно-коаксіал”.....	146
6.3 Пасивна оптична мережа.....	150
6.4 Варіанти створення системи доступу в широкосмуговій ЦМІО.....	152
6.5 Технологія ATM в Ш-ЦМІО.....	155
6.6 Система доступу в широкосмуговій ЦМІО.....	157
7 ОРГАНІЗАЦІЯ ДОСТУПУ АБОНЕНТА ДО ISDN.....	162
7.1 Види абонентського доступу до ресурсів мережі ISDN.....	162
7.2 Способи і приклади організації абонентського доступу до ISDN.....	164

8 ПРИНЦИПИ ПОБУДОВИ ПРОВОДОВИХ СИСТЕМ ДОСТУПУ.....	169
8.1 Огляд існуючих проводових СД України.....	169
8.2 Тенденції розвитку ПСД у світі.....	172
8.3 Техніко-економічні аспекти різних технологій ПСД.....	175
8.4 Вибір оптимальних технологій ПСД для України.....	179
8.5 Напрямки розвитку ПСД для інформаційно-комунікаційної інфраструктури України.....	182
9 БЕЗПРОВОДОВИЙ ДОСТУП ДО ТЕЛЕКОМУНІКАЦІЙНОЇ СИСТЕМИ .....	186
9.1 Напрямки використання безпроводового доступу.....	187
9.2 Ефективність технології WLL.....	188
9.3 Основні методи побудови безпроводової системи абонентського доступу.....	192
9.4 Система абонентського доступу на базі LMDS.....	195
9.5 Підтримка функцій мобільності системою абонентського доступу.....	200
9.6 Технологія передавання даних GPRS.....	204
9.7 Система радіодоступу EDGE.....	209
9.8 Інтеграція стаціонарних і мобільних мереж зв'язку.....	212
10 ПРИНЦИПИ ПОБУДОВИ СИСТЕМ РАДІОДОСТУПУ.....	214
10.1 Основні тенденції розвитку СРД у світі.....	214
10.2 Аналіз стану розвитку СРД в Україні.....	219
10.3 Перспективні системи радіодоступу для України.....	220
10.4 Техніко-економічні оцінки перспективної системи радіодоступу.....	224
11 ВИСОКОЧАСТОТНІ СИСТЕМИ ІНТЕРНЕТ-ДОСТУПУ.....	229
11.1 Доступ мережею кабельного телебачення.....	229
11.2 Доступ супутниковими каналами.....	235
11.3 Доступ мікрохвильовими телерадіоінформаційними мережами.....	240
11.4 Інтегрований підхід до побудови системи Інтернет-доступу.....	248
12 СИНТЕЗ ОПТИМАЛЬНИХ СТРУКТУР СИСТЕМ ДОСТУПУ.....	253
12.1 Методи синтезу оптимальних структур систем доступу.....	253
12.2 Постановка задачі синтезу структур систем доступу.....	260
12.3 Методи розв'язання окремих задач синтезу структур систем доступу.....	264
12.3.1. Задачі синтезу топології.....	265

12.3.2	Задача розподілу потоків.....	271
12.3.3	Вибір пропускної здатності каналів.....	281
12.4	Синтез структури однорангової системи доступу.....	292
12.5	Синтез структури ієрархічної системи доступу.....	296
13	ЗАГАЛЬНА КОНЦЕПЦІЯ РОЗВИТКУ СИСТЕМ АБОНЕНТСЬКОГО ДОСТУПУ.....	300
	ЛІТЕРАТУРА.....	306

## ПЕРЕЛІК СКОРОЧЕНЬ

АВУ	абонентська високочастотна установка
АДІКМ	адаптивна диференціальна імпульсно-кодова модуляція
АЗП	абонентський захисний пристрій
АК	абонентський комплект
АЛ	абонентська лінія
АМТС	автоматична міжміська телефонна станція
АП	абонентський пункт
АС	абонентська станція
АТС	автоматична телефонна станція
БС	базова станція
ВАМ	відкритий абонентський модуль
ВВП	вузол вихідного повідомлення
ВВС	взаємодія відкритих систем
ВКП	ввідно-комутаційний пристрій
ВЛ	виділена лінія
ВМ	відгалужувач магістральний
ВНП	вузол повідомлення, яке надходить
ВОЛЗ	волоконно-оптична лінія зв'язку
ВС	вузлова станція
ВСМ	відгалужувач субмагістральний
Д-АВУ	абонентська високочастотна установка з дельта-модуляцією
ЗД	засоби доступу
ЗЛ	з'єднувальна лінія
ІКМ	імпульсно-кодова модуляція
КК	кабельний колодязь
КП	комутаційне поле
КС	кінцева станція
КТБ	кабельне телебачення
КШ	кабельна шахта
КЯ	кабельний ящик
ЛК	лінійний комутатор
ЛМ	локальна мережа
МАД	мережа абонентського доступу
МВК	мультиплексор з виділенням каналів
МД	мережа доступу
МП	мережа перенесення
МС	місцева станція
МСЕ	Міжнародний союз електрозв'язку
МТМ	міська телефонна мережа
МТС	міська телефонна станція



ОА	обладнання абонента			
ОАТС	офісна автоматична телефонна станція			
ОВ	оптичне волокно			
ОВАТС	офісно-виробнича АТС			
ОК	оптичний кабель			
ОМД	обладнання мережі доступу			
ОЦК	основний цифровий канал			
ПВВ	пристрій введення-виведення			
ПД	передавання даних			
ПМ	підсилювач магістральний			
ПСМ	підсилювач субмагістральний			
ПСД	проводові системи доступу			
ПСПД	проводові системи передавання даних			
Р	розгалуджувач			
РАТС	районна автоматична телефонна станція			
РК	розподільна коробка			
РРЛ	радіорелейна лінія			
САД	системи абонентського доступу			
СД	системи доступу			
СКК	системи з комутацією каналів			
СКП	системи з комутацією пакетів			
СКТ	системи кабельного телебачення			
СПМ	системи проводового мовлення			
СРД	системи радіодоступу			
СТМ	сільська телефонна мережа			
ТА	телефонний апарат			
ТВЧ	телебачення високої чіткості			
ТМ	транзитна мережа			
ТП	телевізійний приймач			
ТФМЗК	телефонна мережа загального користування			
ТЧ	тональна частота			
ЦКВ	цифровий кросовий вузол			
ЦКП	центр комутації пакетів			
ЦМІО	цифрова мережа інтегрального обслуговування			
ЦС	центральна станція			
ЦСП	цифрова система передавання			
ШДМ	широкосмугова мережа доступу			
ШК	шафа кабельна			
ШР	шафа розподільна			
Ш-ЦМІО	широкосмугова цифрова мережа інтегрального обслуговування			

ADSL	Asymmetric Digital Subscriber Line (Asymmetric DSL) – асиметрична цифрова абонентська лінія
AMI	Alternate Mark Inversion – кодування з чергуванням полярності елементів
AMR	Adaptive MultiRate codec – адаптивний багатошвидкісний мовний кодек
ANSI	American National Standards Institute – Американський національний інститут стандартів
ATM	Asynchronous Transfer Mode – асинхронний режим передавання
ATU-C	ADSL Transmission Unit-Central – передавальний пристрій ADSL на центральній станції
ATU-R	ADSL Transmission Unit-Remote – віддалений передавальний пристрій
AWG	American Wire Gauge System – американська система стандартизації кабелів
BER	Bit Error Rate – інтенсивність (частота появи) помилкових бітів
BG	Billing Gateway – білінговий шлюз
B-ISDN	Broadband ISDN – широкосмугова мережа ISDN
BLER	block error rate – коефіцієнт блокових помилок
BRI	Basic Rate Interface – інтерфейс базового рівня
BTS	Base Transceiver Station – базова приймально-передавальна станція
C/I	carrier-to-interference ratio – відношення потужності несучої до рівня завад
CAP	Carrierless Amplitude and Phase Modulation – амплітудно-фазова модуляція з придушенням несучої
CBR	Constant Bit Rate – постійна швидкість передавання даних
CDMA	Code Division Multiple Access – багатостанційний доступ з кодовим розділенням каналів
CDSL	Consumer Digital Subscriber Line – прикладна цифрова абонентська лінія
CEBus	Consumer Electronics Bus – загальна шина для побутової електроніки
CID	caller identification – визначення викличного пристрою
CPE	Customer Premises Equipment – обладнання (телекомунікаційне), яке знаходиться на території абонента
CSA	carrier sensing area – зона обслуговування телефонної компанії
CSU	Channel Service Unit – модуль обслуговування каналу
CWDM	Coarse Wavelength Division Multiplexing – „грубе” мультиплексування з розділенням за довжиною хвилі

DACS	Digital Access and Cross Connect System – система з цифровим доступом і кросуванням каналів
DECT	Digital European Cordless Telecommunications (standard) – Європейський стандарт на цифрову безпроводову мережу
DLC	digital loop carrier (distribution line carrier) – канал зв'язку на несучій у розподіленій мережі
DMT	Discrete Multitone – дискретна багатотональна модуляція
DPSK	differential phase-shift keying – відносна фазова маніпуляція
DSL	Digital Subscriber Line – цифрова абонентська лінія
DSLAM	DSL Access Multiplexer – мультиплексор доступу DSL
DSP	digital signal processing – цифрова обробка сигналів
DSU	Digital Service Unit – цифровий службовий модуль
DSU/CSU	data service unit /channel service unit – сервер каналних даних
U	
DWDM	Dense Wavelength Division Multiplexing – мультиплексування з розділенням за довжиною хвилі з високою щільністю
DWMT	discrete wavelet multitone – багатотонне вейвлет-кодування
ECSD	Enhanced Circuit Switched Data – вдосконалена послуга комутації каналів
EDGE	Enhanced Data rates for GSM [Global] Evolution – технологія та система безпроводового зв'язку
EGPRS	Enhanced GPRS – вдосконалений стандарт GPRS
EIR	Equipment Identification Register – реєстр ідентифікації обладнання
ETSI	European Telecommunications Standards Institute – Європейський інститут стандартів зв'язку
FDM	Frequency Division Multiplexing – частотне розділення каналів
FDMA	Frequency-Division Multiple Access – множинний доступ з частотним розділенням каналів
FEC	forward error correction – корекція з випередженням помилок
FEXT	far-end crosstalk – перехресні завади на приймальному кінці лінії
FTTB	Fiber-To-The-Building – технологія вводу до будинку оптичного кабелю
FTTC	Fiber-To-The-Curb – технологія вводу оптичного кабелю до кабельної шафи
FTTH	Fiber-To-The-Home – технологія вводу оптичного кабелю до житлового будинку (квартири)
FTTO	Fiber-To-The-Office – технологія вводу оптичного кабелю до офісу
FTTOpt	Fiber-To-The-Optimum – технологія вводу оптичного кабелю до оптимальної точки

FTTR	Fiber-To-The-Remote – технологія вводу оптичного кабелю до віддаленого вузла
FTTZ	Fiber-To-The-Zone – технологія вводу оптичного кабелю до певної зони
FXO	Foreign Exchange Office – голосовий інтерфейс для підключення офісної мережі до мультиплектора
FXS	Foreign eXchange Subscriber – голосовий інтерфейс для підключення телефону до мультиплектора
GGSN	Gateway GPRS Support Node – шлюзовий вузол підтримки послуг GPRS
GMSK	Gaussian Minimum Shift Keying – гаусова маніпуляція з мінімальним частотним зсувом
GPRS	General Packet Radio Service – пакетний радіозв'язок загального користування
GSM	Global System for Mobile communications – глобальна мережа мобільного зв'язку
HDSL	High-bit-rate Digital Subscriber Line (High-bit-rate DSL) – швидкісна цифрова абонентська лінія
HDTV	High Definition Television – телебачення високої чіткості
HFC	Hybrid Fiber Coax – комбінована оптокоаксіальна система
HLR	Home Location Register – домашній реєстр
HSCSD	High Speed Circuit Switched Data – технологія мереж GSM
HTU	HDSL Termination Unit – кінцевий пристрій HDSL
HTU-C	HDSL Termination Unit-central exchange – кінцевий пристрій HDSL зі сторони центральної станції
HTU-R	HDSL Termination Unit-remote – віддалений кінцевий пристрій HDSL
IDSL	ISDN DSL – ISDN-цифрова абонентська лінія
ISDN	Integrated Services Digital Network – цифрова мережа з інтегрованими послугами
ITU	International Telecommunications Union – Міжнародний союз електрозв'язку
ITU-T	International Telecommunications Union - Telecommunications sector – Міжнародний союз електрозв'язку – сектор телекомунікацій
IWMSC	Interworking MSC – MSC для забезпечення міжмережевого обміну
KTS	key telephone system – кнопкова телефонна система
LAN	Local Area Network – локальна мережа
LE	Local Exchange – місцева телефонна станція
LEC	Local Exchange Carrier – місцева телефонна компанія
LEPA	Local Exchange Primary Access – первинний доступ до місцевої станції

LMDS	Local Multipoint Distribution Service – місцева (локальна) багатоточкова розподільна служба зв'язку
LTU	line terminal unit – лінійний термінал
MMDS	Multichannel Multipoint Distribution Service – багатоканальна багатоточкова розподільна служба зв'язку
MS	Mobile Station – мобільна станція
MSC/VLR	Mobile Switching Center/ Visitor Location Register – мобільний центр комутації, суміщений з гостьовим регістром
MSDSL	Multirate Single pair DSL – багатошвидкісна технологія передавання цифрових потоків скрученою парою
MUX	multiplexer – мультиплексор
NEXT	перехресні завади на ближньому (передавальному) кінці
NGDLC	next generation DLC – наступне покоління DLC
NID	network interface device – мережевий інтерфейс
NIU	network-interface unit – мережевий інтерфейсний модуль
nPSK	n-phase-shift keying – n-позиційна фазова маніпуляція
NRZ	Non Return to Zero – без повернення в нуль (один з двійкових методів кодування даних)
NT	network terminal – мережевий термінал
NTPA	Network Termination Primary Access – первинний доступ до мережевого терміналу
NTU	network terminating unit – кінцевий комплект мережі
ODN	Optical Distribution Network – оптична розподільна мережа
OFDM	Orthogonal Frequency Division Multiplexing – мультиплексування з ортогональним частотним розділенням сигналів
OLT	Optical Line Terminal – оптичний лінійний термінал
ONU	optical network unit – пристрій оптичної мережі
OQPSK	offset quadrature phase-shift keying – квадратурна фазова маніпуляція зі зсувом
OSI-RM	Open System Interconnection-Reference Model – еталонна модель організації взаємодії великих систем
OSS	operational support system – система оперативної підтримки
PAM	Pulse-Amplitude Modulation – амплітудно-імпульсна модуляція
PBCCN	Packet Broadcast Control Channel – радіоканал передавання пакетів даних і керування
PBX	Private Branch Exchange – телефонна станція для приватного користування
PCCN	Packet Common Control Channel – загальний канал пакетів керування
PCU	Packet Controller Unit – пакетний контролер
PDCH	Packet Data Channel – канал пакетного передавання даних

PDH	Plesiochronous Digital Hierarchy – плезіохронна цифрова ієрархія
PDN	premises distribution network – споживча розподільна мережа
PDN	Public Data Network – мережа передавання даних загального користування
PDTCH	Packet Data Traffic Channel – інформаційний канал передавання даних
PHS	Personal Handy-Phone System – система для персональних мобільних телефонів
PLMN	Public Land Mobile Network – мережа сухопутного мобільного зв'язку загального користування
PON	passive optical network – пасивна оптична мережа
POTS	Plain Old Telephone Service – загальна телефонна мережа
POTS-C	Plain Old Telephone Service-Central – інтерфейс між ТФМЗК і розподільником у центральній станції
POTS-R	Plain Old Telephone Service- Remote – інтерфейс між ТФМЗК і розподільником на віддаленій стороні
PRA	primary-rate access – доступ на базовій швидкості передавання
PRI	Primary Rate Interface – первинний інтерфейс обміну
PSD	power-spectrum density – спектральна густина потужності
PSTN	Public Switched Telephone Network – комутована телефонна мережа загального користування
QAM	Quadrature Amplitude Modulation – квадратурна амплітудна модуляція
QPSK	Quadrature Phase Shift Keying – квадратурна фазова маніпуляція
RADSL	Rate Adaptive DSL – цифрова абонентська лінія з адаптацією швидкості
RLC	run-length coding – кодування зі стрибкоподібною довжиною слова
RT	remote terminal – віддалений термінал
SDH	Synchronous Digital Hierarchy – синхронна цифрова ієрархія
SDSL	Symmetrical Digital Subscriber Line – симетрична цифрова абонентська лінія
SDV	switched digital video – комутація цифрового відео
SGSN	Serving GPRS Support Node – сервісний вузол підтримки послуг GPRS
SLC	simple line coding – просте лінійне кодування
SMS	Short Message Service – послуга коротких повідомлень
SM-SC	Short Message Switching Center – центр комутації коротких повідомлень
SNR	signal to noise ratio – відношення сигнал-шум
SOHO	Small Office/Home Office – "малий офіс – домашній офіс"

SONET	Synchronous Optical Network – синхронна оптична мережа
STM	synchronous transport mode – режим синхронного передавання даних
TA	Terminal Adapter – термінальний адаптер
TCP/IP	Transmission Control Protocol/Internet Protocol – протокол керування передаванням/Інтернет протокол
TDM	Time-Division Multiplexing – часове розділення каналів
TDMA	Time Division Multiple Access – багатостанційний (множинний) доступ з часовим розділенням каналів
TE	Terminal Equipment – термінальне обладнання, яке відповідає вимогам стандарту мережі ISDN
TPON	telephone over network; telephone over passive optical network – телефонний зв'язок пасивною оптичною мережею
T-SM	T- interface of Service Module – T-інтерфейс сервісного модуля
UMTS	Universal Mobile Telecommunications System – універсальна система мобільного зв'язку
USAT	ultrasmall aperture terminal – термінал з ультрамалою апертурою променя
VDSL	Very high bit-rate Digital Subscriber Line – високошвидкісна цифрова абонентська лінія
VSAT	Very Small Aperture Terminal – термінал з надмалою апертурою променя, наземна приймальна частина супутникової мережі зв'язку
WCDMA	Wideband CDMA – широкопasmовий багатостанційний доступ з кодовим розділенням каналів
A	
WDM	Wavelength Division Multiplexing – мультиплексування з розділенням за довжиною хвилі
WLL	Wireless Local Loop - безпроводова місцева лінія
xDSL	x-type Digital Subscriber Line – сімейство технологій DSL

## ВСТУП

Системи доступу (СД) – порівняно новий термін, яким позначають сукупність телекомунікаційних засобів між приміщеннями користувачів і магістральною телекомунікаційною мережею (МТМ). Функціональність СД на каналному рівні деталізовано в Рекомендації G.902 ІТУ-Т як деяку реалізацію, що складається з елементів (таких як кабелі зв'язку, обладнання передавання), котрі забезпечують необхідні носійні транспортні можливості для надання телекомунікаційних послуг між стиком (інтерфейсом) вузла обслуговування (SNI) і кожним з асоційованих із цим вузлом стиків «користувач-мережа» (UNI). СД може бути сконфігурована і керована через стик Q3. Вона, у принципі, не обмежує типів і кількості SNI та UNI, що їх підтримуватиме СД.

У пізнішій Рекомендації Y.1541 ІТУ-Т для СД на базі Інтернет-протоколу (IP) дано означення функцій СД на мережному рівні як реалізації, що складається з мережних елементів для забезпечення можливостей доступу між «IP-користувачем» і «IP-сервіспровайдером» для надання IP-послуг. «IP-користувач» і «IP-сервіспровайдер» є логічними сутностями, якими закінчується IP-рівень і/або IP-пов'язані функції і які можуть також містити функції нижчого рівня.

Відомі означення СД стосуються передусім функціональних характеристик СД, а тому при застосуванні цих означень до реальних СД часто виникають суперечності стосовно віднесення тих чи інших системних елементів до систем приміщень користувачів, до СД або до МТМ. Оскільки в цьому підручнику подано матеріал щодо конкретної системи телекомунікаційних мереж (мереж для інфокомунікаційної інфраструктури України), то є сенс конкретизувати визначення СД за системно-структурними ознаками в такий спосіб: системи доступу – це сукупність системних елементів (лінійні та вузлові споруди, кабелі, обладнання, програмні та інформаційні засоби), розташованих між стиками обладнання користувачів і стиками обладнання найближчих вузлів мереж.

Варто зазначити, що в цьому означенні, на відміну від визначень ІТУ-Т, як користувачі розглядаються не логічні сутності, а конкретні засоби, які або користуються, або надають інфокомунікаційні послуги. Згідно з таким означенням основною функцією СД є забезпечення доступу всіх користувачів і надавачів (провайдерів) інфокомунікаційних послуг до необхідних їм функцій та ресурсів (пропускної здатності) МТМ. Як і кожна система зв'язку, СД виконує також і транспортні функції переміщення інформації між стиками обладнання користувачів і стиками обладнання телекомунікаційної мережі. Проте це не є основною функцією СД, оскільки переміщення відбувається здебільшого на обмежених



відстанях – від десятків метрів до кількох кілометрів. Основними функціями СД у цьому означенні є функції узгодження стиків UNI та стиків SNI з функціональними й транспортними можливостями СД, мультиплексування та комутації інформаційних потоків, забезпечення якості послуг доступу. Очевидно, що СД має виконувати також і функції інтерпретації сигналізації від стиків UNI та SNI – для забезпечення можливості доступу користувачів до різних стиків SNI (наприклад, різних операторів МТМ), до різних провайдерів послуг (у тому числі й послуг доступу), а також для розподілу інформаційних потоків від стиків SNI до відповідних користувачів.

На відміну від МТМ, СД виконують значно масовіші функції, є значно розгалуженішими, і тому їхня вартість становить більшу частину вартості всієї системи інфокомунікаційної інфраструктури країни – близько 60-70%. Саме тому створено й далі створюються різноманітні технології та технічні рішення з метою подолання суперечності між пропускну здатністю і функціональністю СД для кожного користувача та витратами на створення і експлуатацію СД. Існують десятки різновидів СД із використанням багатьох провідних і безпроводових технологій.

Мережа зв'язку України побудована на базі аналогових і цифрових систем передавання та комутації і тому потребує ґрунтовної модернізації. Змінити цю ситуацію можливо лише впровадженням сучасних новітніх технологій та наданням різноманітних пакетів послуг. Хоча слід відмітити, що такі цифрові технології, як PDH, SDH та ISDN вже не задовольняють сучасні вимоги споживачів до мереж зв'язку. Тому провідні розробники систем зв'язку розробляють технології, які б при існуючих лініях і каналах зв'язку дали можливість збільшити їх пропускну здатність або покращити якісні показники надаваних послуг.

Новітні технології у галузі зв'язку можна розділити на два напрямки. До першого напрямку можна віднести технології, метою яких є удосконалення параметрів та характеристик носіїв. До них відносяться оптичне ущільнення волоконно-оптичних ліній (WDM), частотне ущільнення абонентських мідних ліній (xDSL), ефективне використання радіодіапазону.

WDM (Wavelength Division Multiplexing – мультиплексування з розділенням за довжиною хвилі), технологія, що дає можливість збільшити пропускну здатність волоконно-оптичних ліній зв'язку до 5 Тбіт/с і більше. Загалом WDM – це кілька технологій: DWDM (Dense Wavelength Division Multiplexing – мультиплексування з розділенням за довжиною хвилі з високою щільністю); CWDM (Coarse Wavelength Division Multiplexing – „грубе” мультиплексування з розділенням за довжиною хвилі). Вони використовуються залежно від типу системи та отримання необхідних характеристик.

xDSL – аббревіатура, яка об'єднує такі технології, як ADSL, HDSL, RADSL, VDSL. Загалом використання даних технологій підвищує пропускну здатність вже існуючих мереж на мідних кабелях як місцевих, так і міжміських. У радіодіапазоні найсучаснішими технологіями є технології мобільних мереж 3G, 4G.

До другого напрямку можна віднести технології, які використовують оптимальну обробку та передавання інформації, удосконалюють елементну базу та підвищують швидкодію.

ATM (Asynchronous Transfer Mode) – технологія, яка забезпечує асинхронний режим передавання з великою швидкістю та гарантією високої якості передавання. TCP/IP (Transmission Control Protocol/ Internet Protocol) – протоколи, які використовуються в мережі Інтернет для об'єднання неоднорідних мереж.

Що ж до впровадження новітніх технологій в Україні, то більшість телекомунікаційних компаній (насамперед, ВАТ „Укртелеком”), намагаються модернізувати існуючі волоконно-оптичні мережі, впроваджуючи, наприклад, технології WDM, хоча ця модернізація просувається досить повільно, оскільки потребує значних капіталовкладень.

Протягом останніх років спостерігається підвищення рівня впровадження технологій xDSL в Україні. Хоча використання даних технологій потребує менших затрат, але модемне обладнання, яке знаходиться у абонента, коштує набагато більше, ніж звичайні низькошвидкісні засоби передавання інформації. Тому основною проблемою впровадження новітніх технологій абонентського доступу в Україні є економічна.

На сучасному етапі найефективнішими технологіями абонентського доступу, які набувають широкого впровадження в Україні, є WDM, 3G, 4G, ATM, TCP/IP, xDSL.

Даний підручник містить десять розділів, у яких наведено методи та засоби побудови систем абонентського доступу з точки зору використання різних технологій як проводового, так і безпроводового зв'язку та подається їх аналіз як з точки зору абонента, так і з точки зору оператора, який надає послуги електрозв'язку. Для зручності на початку підручника подано список скорочень. У кінці кожного розділу для кращого засвоєння матеріалу наведено контрольні запитання, а наприкінці підручника – список рекомендованої літератури.

Перший розділ знайомить читача з абонентськими лініями, їх історичним розвитком, характеристиками вже існуючих ліній та перспективами на майбутнє.

Другий розділ дає можливість ознайомитись з видами лінійного кодування та модуляцій для різних служб абонентського доступу та їх перспективами.

У третьому розділі наведено основні особливості технологій сімейства xDSL, які застосовуються у сучасних проводових абонентських лініях.

Четвертий розділ дає можливість глибше ознайомитись з технологіями доступу на основі американського T1 та європейського E1 стандартів, а також можливості їх реалізації у ISDN. Окремо розглядаються методи кодування зі зменшенням швидкості передавання (зменшенням смуги частот) первинного цифрового сигналу.

У п'ятому розділі наведено розгорнуту архітектуру технології ADSL та більш сучасні технології на її базі. Обґрунтовано технічні та економічні показники застосування даних технологій відповідно до використання різних типів ліній зв'язку.

У шостому розділі розглядаються види широкосмугових систем та мереж доступу з використанням як коаксіальних кабелів, так і волоконно-оптичних ліній зв'язку, а також їх змішане використання.

Сьомий розділ присвячено аналізу можливостей інтеграції абонентських мереж доступу до ISDN.

У восьмому розділі розглядаються варіанти застосування існуючих систем безпроводового зв'язку у побудові мереж доступу, їх переваги та недоліки порівняно з проводовими системами, особливо з використанням ВОЛЗ.

У дев'ятому розділі подано концепцію створення абонентської мережі доступу на основі високошвидкісних абонентських ліній.

Автори використали досвід викладання дисциплін підготовки бакалаврів, спеціалістів і магістрів в Інституті радіотехніки, зв'язку та приладобудування Вінницького національного технічного університету за напрямом «Телекомунікації» для спеціальностей «Телекомунікаційні системи та мережі» і «Технології та засоби телекомунікацій». Підручник допоможе студентам розширити теоретичні знання при вивченні дисциплін «Системи доступу», «Телекомунікаційні та інформаційні мережі зв'язку», «Інтегральна цифрова система зв'язку», а також докладніше ознайомить з новими методами побудови мереж і систем абонентського доступу.

# 1 АБОНЕНТСЬКІ ЛІНІЇ МІСЦЕВИХ ТЕЛЕФОННИХ МЕРЕЖ

## 1.1 Основні етапи розвитку систем абонентського доступу

Перші мережі телефонного зв'язку склалися – з точки зору лінійних споруд – лише з абонентських ліній (АЛ). Ці АЛ під'єднувалися до ручних комутаторів, оператори яких здійснювали з'єднання між абонентами.

Перші АЛ були створені на базі повітряних ліній зв'язку. Підземний телефонний кабель був вперше прокладений в Росії в 1885 році при будівництві Нижньогородської телефонної мережі. Довжина десятижильного кабелю складала близько одного кілометра.

Із розвитком телефонних мереж підвищувалася довжина АЛ. Виникла проблема підвищення дальності зв'язку. Англійський учений О. Хевісайд в 1893 році сформулював умови мінімуму енергетичних втрат сигналу, який передається лініями зв'язку. Шуканий мінімум досягався за рахунок підбору чотирьох основних параметрів кабельних пар: активного опору жил ( $R$ ), індуктивності ( $L$ ), ємності ( $C$ ) і провідності ізоляції ( $G$ ). Простіше всього – з практичної точки зору – змінювати індуктивність.

У 1900 році були розроблені два методи підвищення індуктивності кабельних пар – пупінізація і крарупізація. Перший метод, запропонований М. Пупінім, ґрунтувався на під'єднанні до кабельних пар котушок індуктивності. Це дозволяло підвищити дальність зв'язку в три-п'ять разів, що відповідало дальності зв'язку (залежно від діаметра жил кабелю) від 10 до 100 км. Другий метод, розроблений К. Е. Крарупом, полягав у тому, що кабель обмотувався стрічкою, виготовленою з тонкого дроту, в один, два або три шари.

Обидва методи підвищення дальності зв'язку почали застосовуватися з 1902 року. Пупінізація ширше використовувалася в місцевих (міських і сільських) телефонних мережах. Крарупізація виявилася ефективнішою для кабелів, що прокладаються під водою. Це пояснюється тим, що такий кабель не містить потовщень, утворених при під'єднанні котушок Пупіна. Зворотна сторона підвищення індуктивності – утворення фільтра нижніх частот, який створює перешкоди для ущільнення кабельних пар. З цієї причини пупінізація і крарупізація незабаром перестали широко застосовуватися для підвищення дальності зв'язку.

Автоматизація міських телефонних станцій (МТС), початок якої покладено введенням в експлуатацію машинної станції 3 серпня 1926 року в Ростові-на-Дону, не привела до зміни принципів реалізації АЛ. Поступово відбувався процес переходу від повітряних до кабельних ліній. Істотно те, що однопроводні АЛ поступово замінювалися двопроводними. Проте за даними на 1 січня 1928 року загальна

довжина повітряних ліній зв'язку в МТС складала 14,3 тисячі кілометрів проти 2,3 тисяч км кабельних ліній (або 14 відсотків). Це співвідношення поступово змінювалось за рахунок збільшення частки кабельних ліній зв'язку. До 1945 року питома вага кабельних ліній в МТС (правда, за довжиною жил, а не за загальною довжиною) склала вже 94 відсотки.

У післявоєнні роки, практично у всіх містах, кабельну каналізацію стали будувати з використанням азбоцементних труб і збірних оглядових пристроїв. У великих містах знайшли застосування колектори, в яких розміщувалися всі споруди комунального господарства (кабелі зв'язку і енергосистеми, трубопроводи різного призначення і под.). Свинець, що використовувався раніше як оболонка кабелю, поступово замінюється синтетичними матеріалами. На довгих АЛ стали використовуватися підсилювачі мостового типу. Для задоволення заявок нових абонентів застосовується спарене під'єднання двох телефонних апаратів (ТА) до однієї АЛ.

Помітна зміна в принципах побудови мережі доступу відбулася при впровадженні першої підстанції (концентратора) ПС-МКС-100 в 1957 році. Пізніше була створена підстанція кількістю до 1000 номерів – ПСК-1000. Використання підстанцій приводить до скорочення середньої довжини АЛ. Це, у свою чергу, покращує якість передавання інформації, підвищує ефективність використання АЛ і забезпечує ряд переваг, істотних з точки зору еволюції телефонної мережі загального користування ТФМЗК.

Все зазначене вище відноситься, більшою мірою, до міських, а не сільських телефонних мереж (СТМ). Сільський зв'язок розвивався за дуже специфічними сценаріями. Таке положення було обумовлене двома основними чинниками:

- технічні засоби, які використовувались для побудови мереж електрозв'язку, ще не забезпечували можливості створення уніфікованих комутаційних станцій, систем передавання і лінійно-кабельних споруд для всіх рівнів ієрархії ТФМЗК;
- система сільського зв'язку була орієнтована на забезпечення потреб сільськогосподарського виробництва (органів керування колгоспів і радгоспів) при незначній телефонізації квартир і приватних будинків.

Побудова абонентських мереж в сільській місцевості велася з широким використанням повітряних ліній зв'язку. Це не забезпечувало високої якості передавання мови і прийнятної надійності зв'язку. За даними за 1950 рік на 100 км повітряних ліній було зафіксовано 1,6 пошкоджень з середнім часом простою 6 годин. Ця статистика відноситься до всіх лінійних споруд, включаючи ділянку абонентського доступу.

Останні два десятиліття внесли свій внесок у розвиток абонентських мереж. Найістотнішими можна назвати: використання систем передавання,

застосування концентраторів при встановленні цифрових комутаційних станцій і організацію доступу (для деяких груп абонентів) по радіоефіру.

Однією з перших систем передавання, розроблених для ущільнення АЛ, стала абонентська високочастотна установка (АВУ). Вона призначалася для створення одного додаткового каналу за рахунок ущільнення АЛ. АВУ складається з двох комплектів. Комплект, що розташовується на автоматичній телефонній станції (АТС), живиться від станційної батареї. Комплект, встановлюваний у абонента, живиться від мережі змінного струму 220/127 В або (для приміщень з підвищеною електробезпекою) 36 В. Обладнання АВУ використовує несучі частоти 28 кГц (від абонента до станції) і 64 кГц (від станції до абонента). Апаратура АВУ є одноканальною системою ущільнення. Це, за означенням, призводить до низьких техніко-економічних показників її застосування. З іншого боку, устаткування типу АВУ дуже ефективно при необхідності швидко створити одну додаткову АЛ.

Наступне покоління абонентських систем передавання відрізнялося двома важливими показниками: використання цифрових методів передавання сигналів і багатоканальність. Характерний приклад – цифрова система передавання з часовим розділенням каналів і дельта-модуляцією Д-АВУ. Ця апаратура дозволяє створити 10 АЛ по двох парах абонентського кабелю, устаткування Д-АВУ розраховане на під'єднання спеціалізованих ТА, що мають чотирипроводове закінчення. Живлення ТА здійснюється дистанційно, тобто роботоздатність Д-АВУ не залежить від стану мережі змінного струму. Область використання Д-АВУ істотно обмежується двома чинниками:

- довжина лінії між ТА і комплектом, який розміщується на стороні абонентів, що під'єднуються до системи, не повинна перевищувати 200 м;
- кабель, який використовується системою передавання Д-АВУ, повинен бути однорідним.

При розміщенні абонентського комплекту Д-АВУ в межах одного під'їзду або навіть в одному будинку, обмеження довжини лінії до 200 м не є дуже істотним. Інша ситуація складається з вимогами до однорідності кабелю.

Подальше застосування систем передавання в абонентській мережі здійснювалося в двох напрямках:

- використання стандартних цифрових систем передавання (ЦСП), розроблених для ущільнення пучків з'єднувальних ліній (ЗЛ) між комутаційними станціями;
- створення нових систем передавання, орієнтованих, в основному, на абонентську мережу.

Стандартні ЦСП широко використовуються у ряді країн для економічної організації абонентської мережі. Таке рішення пояснюється

технічними і економічними перевагами, які властиві уніфікованому телекомунікаційному устаткуванню. Негативні наслідки від застосування спеціалізованих для абонентської мережі систем передавання пояснюються тим, що вони не уніфіковані зі стандартними ЦСП. Переваги, властиві спеціалізованим (для абонентської мережі) системам передавання, виявляються тоді, коли АТС є аналоговою комутаційною станцією. Для цифрових АТС під'єднання абонентів за допомогою спеціалізованих систем передавання і, особливо, технічна експлуатація мережі доступу становлять ряд дуже складних проблем.

Використання концентраторів (у будь-яких типах комутаційних станцій) дозволяє не тільки скоротити середню довжину АЛ, але і підвищити ефективність мережі абонентського доступу. Застосування систем передавання, тобто мультиплексорів, має на увазі створення індивідуальних АЛ. У цьому і полягає істотна відмінність між концентратором і мультиплексором:

- будь-який з  $V$  каналів між концентратором і цифровою комутаційною станцією може використовуватися для з'єднання з будь-яким з  $N$  абонентів, під'єднаних в даний концентратор;
- пучок ліній між мультиплексором (місткістю  $N$ ) і комутаційною станцією призначений для створення індивідуальних АЛ, число яких дорівнює  $N$ .

Співвідношення цих величин залежить від ряду чинників. Максимально  $V$  і  $N$  можуть відрізнятись на один порядок. Це, на перший погляд, свідчить про переваги концентраторів перед мультиплексорами, які використовуються в абонентській мережі. Але подивимося на динаміку цін. Собівартість оптичного кабелю (ОК) і систем передавання постійно знижується. Це означає, що витрати на той варіант створення мережі абонентського доступу, який заснований на застосуванні мультиплексорів, поступово зменшуватимуться.

Можна вважати, що собівартість комутаційного устаткування визначає витрати на апаратні і програмні засоби. Тоді можна виділити два важливі процеси:

- постійне зниження цін на елементну базу веде до зменшення вартості концентратора;
- введення нових функціональних можливостей (додаткове програмне забезпечення) обумовлює зростання вартості концентратора.

Це означає, що вибрати один з двох варіантів створення мережі абонентського доступу можна тільки при конкретному проектуванні.

Практична реалізація безпроводового (wireless) доступу стимулювала істотні зміни в принципах створення абонентських мереж. Особливо яскраво відповідні тенденції виявилися в сільському зв'язку.

Перейдемо до аналізу переваг і недоліків експлуатованих абонентських мереж, які є важливими з таких точок зору:

- підтримка додаткових послуг, що вводяться для абонентів аналогових і цифрових комутаційних станцій;
- впровадження цифрової комутаційної техніки і перспективних середовищ поширення сигналів;
- використання існуючих АЛ для створення нових мереж електрозв'язку, забезпечуючи обмін так званою нетелефонною інформацією.

Під додатковими послугами, що надаються абонентам всіх типів АТС, розуміють такі види обслуговування, які інваріантні до типу комутаційного устаткування. Характерними прикладами додаткових послуг є:

- передавання даних (ПД) і факсимільних повідомлень, які вводяться в АЛ через модем;
- використання АЛ для створення охоронної або пожежної сигналізації;
- створення орендованого каналу ("прямий провід") для різного застосування, що включає АЛ як одну зі складових частин.

Можливість надання додаткових послуг залежить від характеристик існуючої абонентської мережі. Але і самі ці послуги можуть помітно вплинути – не в кращу сторону – на характеристики АЛ. Постараємося проілюструвати таке твердження стосовно першого з наведених вище прикладів додаткових послуг, виділяючи якісь загальні закономірності.

Обмін дискретною інформацією (дані, факсимільні повідомлення, електронна пошта і под.) здійснюється, в наш час, переважно за рахунок ресурсів ТФМЗК. Дослідження якості передавання дискретної інформації показали, що деякі особливості ТФМЗК в цілому, і АЛ зокрема, можуть помітно впливати на основні характеристики обміну повідомленнями. У ряді випадків передавання дискретної інформації через ТФМЗК практично неможливе. Але до викладеного можна додати декілька міркувань, що стосуються абонентської мережі:

- зрощення жил, що мають різний діаметр, призводить до відомого в теорії явища, що викликає втрату потужності сигналу, який передається;
- наявність в одному кабелі пар, які використовуються для телеграфного зв'язку, передавання телеметричної інформації і под., може істотно підвищити рівень імпульсних перешкод, що призведе до зниження завадостійкості;
- встановлення устаткування охоронної сигналізації типу „Комета-К”, яка використовує несучу частоту 18 кГц, також впливає на достовірність дискретної інформації, яка передається.



Для телефонії всі ці обставини не такі критичні, що обумовлено специфікою мови, яка характеризується великою надлишковістю. Ця обставина в сукупності з дуже досконалим пристроєм обробки мови (головний мозок) забезпечує дуже високу достовірність інформації, якою обмінюються абоненти ТФМЗК. На практиці іноді виникають ситуації, коли ні надлишковість мови, ні напруга голосових зв'язок і слухового апарата абонентів не забезпечують прийнятні характеристики телефонного з'єднання.

У свою чергу, сигнали від модемів, що працюють в смузі каналу тональної частоти (ТЧ), можуть створювати відчутні перешкоди в інших каналах ТЧ при зниженому перехідному згасанні. Окрім цих недоліків абонентської мережі існують і деякі переваги, що є дуже важливими для надання додаткових послуг. По-перше, середня довжина АЛ в вітчизняній ТФМЗК коротша за аналогічну величину для телефонних мереж інших країн. По-друге, використання різних пристроїв і терміналів, що заважають роботі модемів, поки не набуло значного поширення. По-третє, процес модернізації ТФМЗК, що почався, побічно створює потрібні передумови для поліпшення характеристик якості передавання дискретної інформації.

Перейдемо до другої групи переваг і недоліків існуючої абонентської мережі, що виявляються на етапі впровадження цифрової комутаційної техніки і перспективних середовищ поширення сигналів. При модернізації телекомунікаційної системи з використанням ресурсів існуючих абонентських мереж дуже важливо брати до уваги:

- характеристики абонентських кабелів, які передбачається використовувати для створення лінійних трактів ЦСП між виносними модулями (наприклад, концентраторами або мультиплексорами) і цифровою комутаційною станцією;
- можливість використання існуючої каналізації для прокладання нових кабелів (як з металевими жилами, так і з оптичними волокнами);
- наявність специфічних інтерфейсів, які не підтримуються цифровими комутаційними станціями.

Відомі два способи створення цифрових трактів – однокабельні і двокабельні. В цілому, двокабельний варіант перспективніший. Але на практиці достатньо часто виникають ситуації, коли реалізований може бути тільки однокабельний варіант. У такому разі необхідно відбирати фізичні пари, придатні для організації цифрового тракту. Відбір пар здійснюється за спеціальною методикою. Слід зазначити, що подібні задачі виникають і при створенні доступу користувачів ЦМІО (цифрова мережа інтегрального обслуговування) до комутаційної станції, а також у ряді інших випадків, що розглядаються нижче. На жаль, універсальних рекомендацій щодо можливості ущільнення абонентських кабелів не існує. Ця можливість визначається, в основному, реальними характеристиками

експлуатованого кабелю. Не виключається ситуація, коли для створення цифрових трактів потрібне прокладання нового кабелю.

Використання існуючої каналізації для прокладання нових кабелів також (або в ще більшому ступені) може вважатися питанням конкретного проектування. Складні задачі виникають в двох випадках. Перша ситуація – прокладання нового кабелю в центральній частині міста. Друга ситуація – специфічні проблеми, що викликані зовнішніми діями (наслідки повеней, зсув каналізації через просідання ґрунту і под.).

До специфічних інтерфейсів, які не підтримуються цифровими комутаційними станціями, відносяться стики з системами передавання, які використовуються в абонентській мережі, і пристроями, що працюють поза смугою каналу ТЧ. Сучасні цифрові комутаційні станції розраховані на під'єднання двопроводових аналогових АЛ і лінійних трактів первинних ЦСП. Застосування абонентських ЦСП, відмінних від стандартного ряду систем ІКМ-30, ІКМ-120 і т. д., пов'язане:

- або з переходом на станційній стороні до двопроводового фізичного інтерфейсу, що погіршує якість інформації, яка передається через додаткове перетворення аналог-цифра-аналог;
- або з встановленням конверторів, що перетворюють цифровий потік на вході комутаційної станції в стандартний тракт з пропускнуою здатністю 2,048 Мбіт/с.

Обидва рішення знижують надійність мережі абонентського доступу через під'єднання додаткових пристроїв. Більш того, застосування нестандартних систем передавання ставить дуже складні проблеми в частині технічної експлуатації устаткування, яке використовується в мережі абонентського доступу.

З систем, що функціонують поза смугою каналу ТЧ, слід, в першу чергу, виділити устаткування охоронної сигналізації. Передавання відповідної інформації здійснюється або постійним струмом, або на частоті 18 кГц. Виділення сигналів, що відносяться до системи охоронної сигналізації, здійснюється в кросовому устаткуванні комутаційних станцій. Уявімо цілком реальну ситуацію, коли електромеханічна АТС замінюється на цифрову комутаційну станцію, яка має ряд концентраторів, зв'язаних з нею за допомогою ОК. В цьому випадку існуючі системи охоронної сигналізації не працюватимуть з таких причин:

- оптичними волокнами в принципі не можуть передаватися сигнали постійного струму;
- всі абонентські комплекти (АК) концентратора містять смугові фільтри, що пропускають на вхід кодека тільки сигнали в смузі каналу ТЧ, що призводить до заглушення несучої частоти 18 кГц.

Отже, впровадження цифрових комутаційних станцій може призвести до того, що існуючі системи охоронної сигналізації не зможуть

виконувати свої функції. Ймовірно, в найближчій перспективі може виникнути ряд нових задач.

Перейдемо до третьої групи переваг і недоліків АЛ нових мереж електрозв'язку, що виявляються на етапі створення. Розглядатимемо ці переваги і недоліки з точки зору мереж, в яких передаються широкосмугові сигнали. Характерними прикладами можуть вважатися кабельне телебачення, системи відеоконтролю і широкосмугова ЦМІО.

Подібні мережі поділяються – з точки зору їх пропускної здатності – на два класи. У англійській літературі вводяться два відповідні словосполучення – „Wideband Network” і „Broadband Network”, які на українську мову частіше всього перекладаються однаково – „Широкосмугова мережа”. Чіткої межі між мережами „Wideband Network” і „Broadband Network” не існує. У більшості публікацій до мереж типу „Wideband Network” відносяться телекомунікаційні системи, що підтримують швидкість, вищу від ЦМІО (2,048 Мбіт/с для доступу на первинній швидкості), але нижчу за пропускну здатність каналу Н4, яка складає, приблизно, 140 Мбіт/с. Іноді як верхня межа фігурує номінал 34 Мбіт/с.

Можливість використання існуючих АЛ для подібних мереж розглядається багатьма фахівцями як дуже важлива технічна задача. В результаті ряду досліджень були сформульовані концепції асиметричної цифрової АЛ – ADSL (Asymmetrical Digital Subscriber Line), високошвидкісної цифрової АЛ – HDSL (High-speed Digital Subscriber Line) і цифрової АЛ з дуже високою швидкістю передавання – VDSL (Very High-speed Digital Subscriber Line). Короткий виклад відповідних принципів створення цифрової АЛ міститься у раніше викладеному. У цьому розділі для нас істотне те, що йдеться про швидкості передавання по АЛ, які вимірюються одиницями або навіть десятками Мбіт/с.

При таких високих швидкостях передавання інформації особливого значення набувають експлуатаційні характеристики всіх елементів АЛ: фізичних кіл (у "своєму" і сусідніх кабелях), ввідно-комутаційних пристроїв (ВКП). Деякі фахівці виказували побоювання, що саме експлуатовані в наш час ВКП перешкоджатимуть підвищенню швидкості обміну інформацією на ділянці термінал – комутаційна станція.

## 1.2 Моделі системи абонентського доступу

У сучасній телекомунікаційній мережі змінюється не тільки роль системи доступу. В більшості випадків розширюється і територія, у межах якої створюються системи доступу. Для того, щоб виключити відмінності в трактуванні місця і ролі мережі доступу, що є в сучасних публікаціях, на рисунку 1.1 показана модель перспективної телекомунікаційної системи.

Перший елемент телекомунікаційної системи є сукупністю термінального й іншого обладнання, яке встановлюється в приміщенні абонента (користувача) (ОА). У англійській технічній літературі цей елемент телекомунікаційної системи відповідає терміну Customer Premises Equipment (CPE).

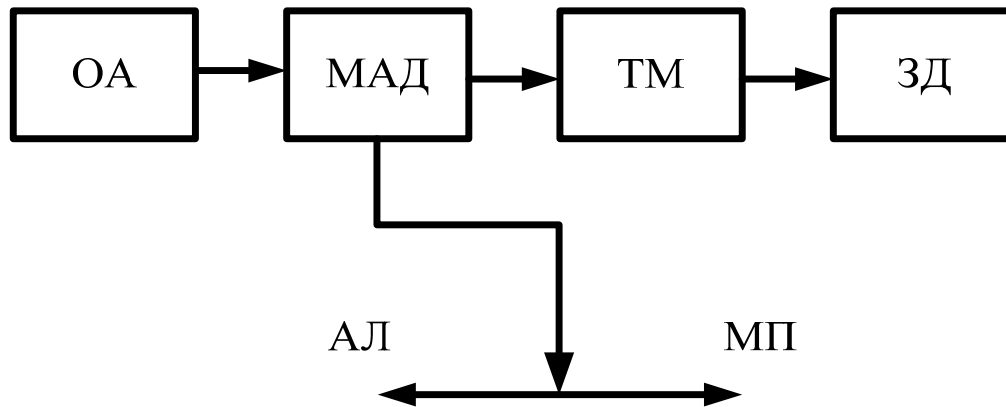


Рисунок 1.1 – Місце мережі абонентського доступу в телекомунікаційній системі

Другий елемент телекомунікаційної системи і є предметом даного посібника. Роль мережі абонентського доступу (МАД) полягає в тому, щоб забезпечити взаємодію між устаткуванням, встановленим в приміщенні абонента, і транзитною мережею. В точці з'єднання мережі абонентського доступу з транзитною мережею встановлюється комутаційна станція. Простір, що покривається мережею абонентського доступу, лежить між устаткуванням, розміщеним в приміщенні у абонента, і цією комутаційною станцією.

Мережа абонентського доступу ділиться на дві ділянки – нижня частина рисунка 1.1. Абонентні лінії (Loop Network) можна розглядати як індивідуальні засоби під'єднання термінального устаткування. Цей фрагмент мережі абонентського доступу є сукупністю АЛ. Мережа перенесення (МП) (Transfer Network) служить для підвищення ефективності засобів абонентського доступу. Цей фрагмент мережі доступу реалізується на базі систем передавання, а в ряді випадків використовуються пристрої концентрації навантаження.

Третій елемент телекомунікаційної системи – транзитна мережа (ТМ). Її функції полягають у встановленні з'єднань між терміналами, під'єднаними в різні мережі абонентського доступу, або між терміналом і засобами підтримки будь-яких послуг. У даній моделі транзитна мережа може покривати територію, що лежить як в межах одного міста або села, так і між мережами абонентського доступу двох різних країн.

Четвертий елемент телекомунікаційної системи ілюструє засоби доступу (ЗД) до різних послуг електрозв'язку. На рисунку 1.1, в останньому квадраті, може бути вказана назва мовою оригіналу (Service Nodes), яка перекладена трьома словами – вузли, що підтримують послуги. Прикладами такого вузла можуть бути робочі місця телефоністів-операторів і сервери, в яких зберігається яка-небудь інформація.

Наведену на рисунку 1.1 структуру слід розглядати як перспективну модель телекомунікаційної системи. Для вирішення термінологічних проблем звернемося до моделі, властивій мережам абонентського доступу аналогових АТС. Така модель показана на рисунку 1.2. Розглядаючи існуючі місцеві мережі, ми оперуватимемо двома термінами – „Абонентська мережа” або „Мережа АЛ”. Слова „Мережа абонентського доступу” використовуються в тих випадках, коли йдеться про перспективну телекомунікаційну систему.

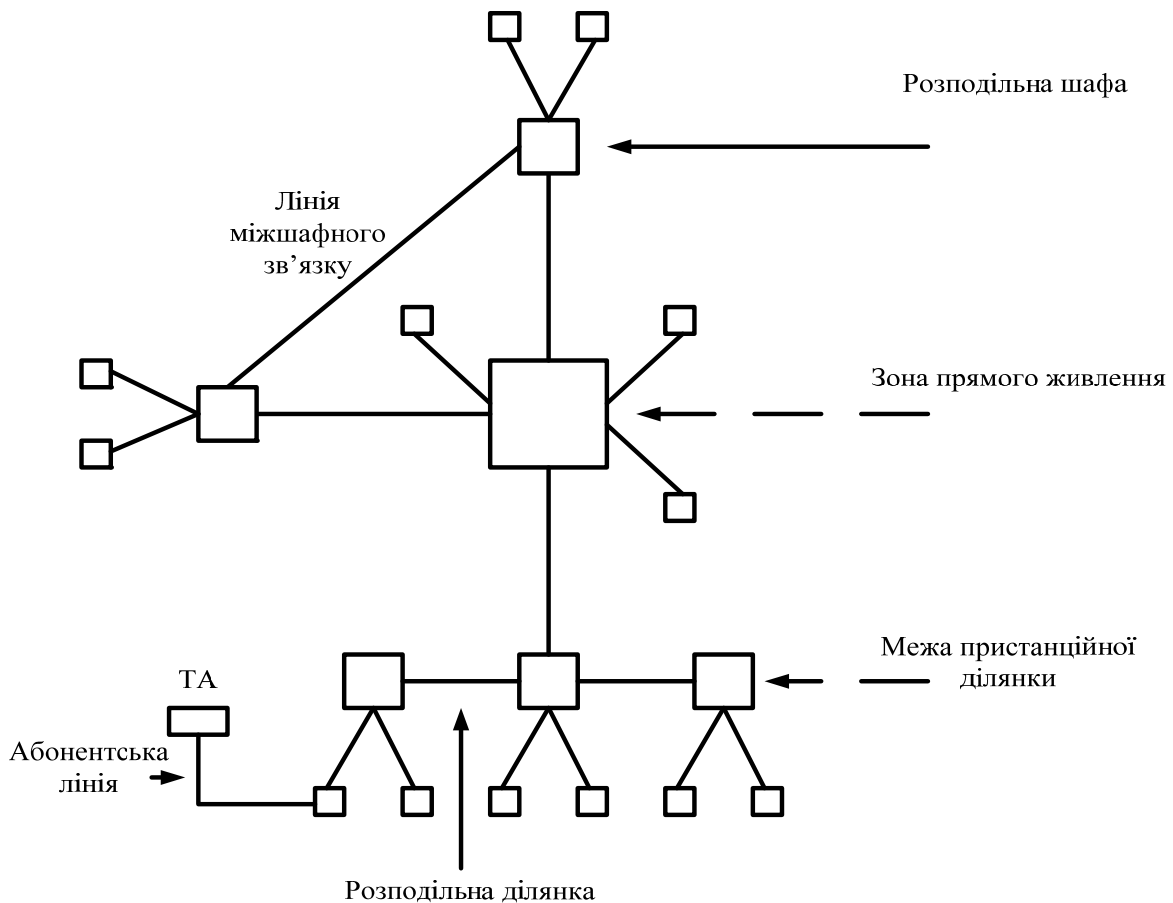


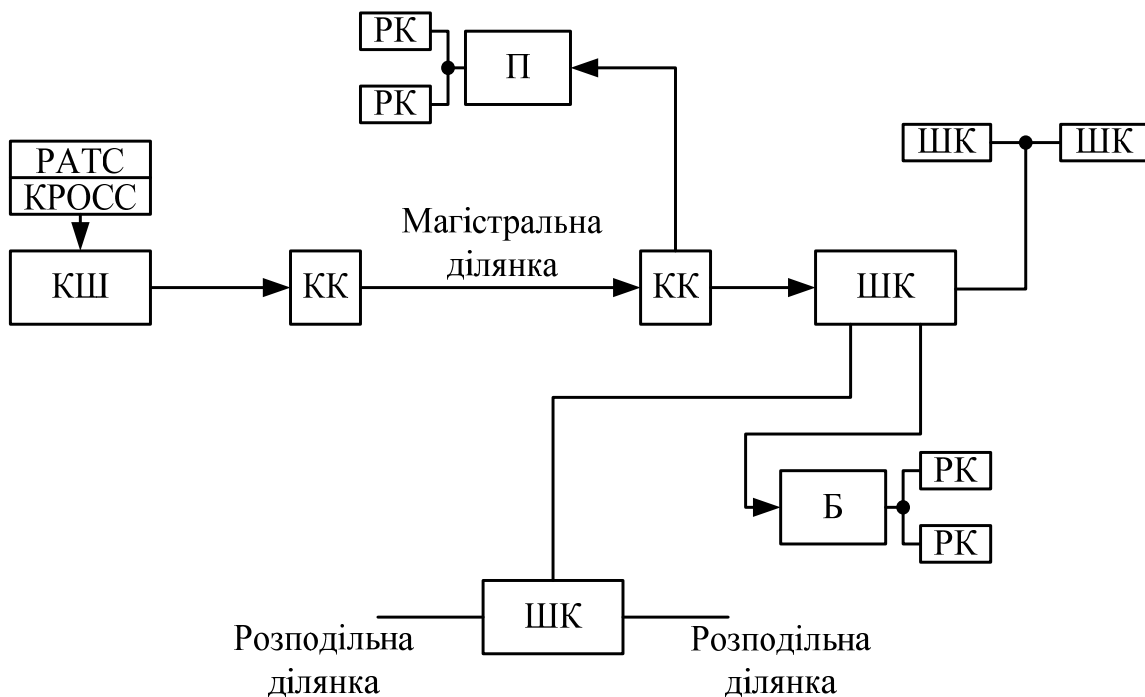
Рисунок 1.2 – Модель абонентської мережі

Ця модель справедлива як для МТМ, так і для СТМ. Більш того, для МТМ наведена на рис. 1.2 модель інваріантна до структури міжстанційного зв'язку. Вона ідентична для:

- нерайонованих мереж, що складаються тільки з однієї телефонної

- станції;
- районуваних мереж, які складаються з декількох районних АТС (РАТС), з'єднаних між собою за принципом „кожна з кожною”;
  - районуваних мереж, побудованих з вузлами повідомлення, що надходять (ВНП), або як з вузлами вихідного повідомлення (ВВП), так і з ВНП.

Модель, що ілюструє основні варіанти побудови абонентської мережі, наведена на рисунку 1.3. На цьому рисунку деталізовані деякі фрагменти попередньої моделі.



- КШ – кабельна шахта;  
 КК – кабельний колодязь;  
 ШК – шафа кабельна;  
 Б – будинок;  
 П – підприємство;  
 РК – розподільна коробка.

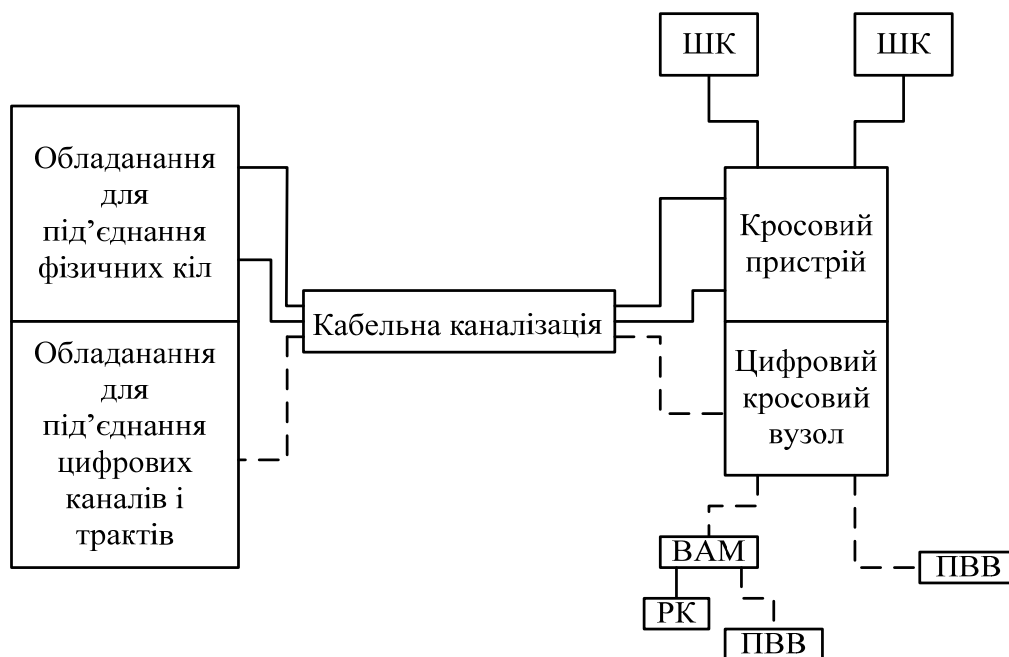
Рисунок 1.3 – Основні варіанти побудови абонентської мережі

На рисунку 1.3 використано ряд позначень, що рідко зустрічаються у вітчизняній технічній літературі. Пристрій кросування кабелю (Cross-connection point) показаний як ШК. Такий символ часто використовується в документах МСЕ. Також типовим можна вважати позначення розподільної коробки (Distribution point) чорним квадратом. До нових аббревіатур, введених на рисунку 1.3, ми повернемося в наступному параграфі.

Модель, показана на рисунку 1.3, може вважатися універсальною відносно типу комутаційної станції. Вона однакова як для ручної телефонної станції, так і для найсучаснішої цифрової системи розподілу інформації. Більш того, дана модель інваріантна до виду інтерактивної мережі, наприклад телефонної або телеграфної.

З іншого боку, для цифрової комутаційної станції може бути запропонована власна модель, яка дозволить точніше відобразити специфіку мережі абонентського доступу. Ця задача досить складна. Проблема полягає у тому, що процес впровадження цифрової комутаційної станції призводить до зміни структури місцевої телефонної мережі. У ряді випадків це помітно відображається на структурі абонентської мережі.

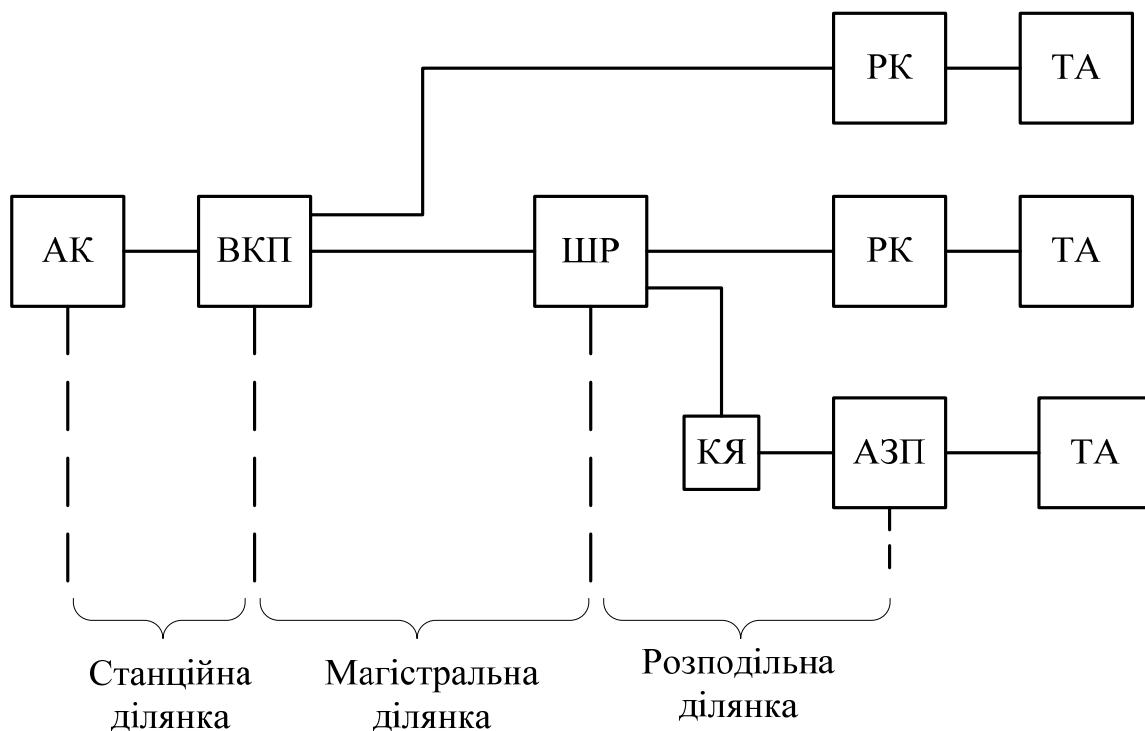
Подібні рішення повинні обов'язково братися до уваги на етапі розробки загальної концепції модернізації місцевої телефонної мережі. Коли відповідні концептуальні рішення ухвалені, можна приступати до пошуку оптимальних варіантів побудови мережі абонентського доступу. Для гіпотетичної цифрової комутаційної станції ці варіанти подані на рисунку 1.4. Два останні рисунки (1.3 і 1.4) мають ряд загальних моментів.



ВММ – відкритий абонентський модуль; ПВВ – пристрій введення-виведення.

Рисунок 1.4 – Модель системи абонентського доступу для цифрової станції

По-перше, обидві структури мають на увазі наявність так званої „зони прямого живлення” – анклав, в межах якого АЛ під’єднуються до кроса безпосередньо (без з’єднання кабелів в розподільних шафах). По-друге, за „зоною прямого живлення” є в розпорядженні наступна область мережі доступу, для якої в цифровій станції доцільно використовувати виносні абонентні модулі (концентратори або мультиплексори), а для аналогової АТС – або неущільнені кабелі, або канали, утворені системами передавання. По-третє, необхідно відзначити, що структура абонентської мережі поза всякою залежністю від типу комутаційної станції й відповідає графу з деревоподібною топологією. Це істотно з точки зору надійності зв’язку: застосування цифрової комутаційної техніки не тільки не підвищує коефіцієнт готовності АЛ, але, у ряді випадків, знижує його через введення додаткового устаткування на ділянці від кроса АТС до терміналу користувача.



АК – абонентський комплект АТС;  
 ВКП – ввідно-комутаційні пристрої;  
 ШР – розподільна шафа;  
 РК – розподільна коробка;  
 ТА – телефонний апарат;  
 КЯ – кабельний ящик;  
 АЗП – абонентський захисний пристрій.

Рисунок 1.5 – Структура устаткування абонентських ліній для МТМ і СТМ



Розглянемо гіпотетичну модель системи абонентського доступу, показану на рисунку 1.6. Структура пропонованої моделі містить дві МС (КРОС1 і КРОС2) і один центр комутації пакетів (ЦКП).

Абоненти ТФМЗК під'єднуються до МС під №1 двома способами – безпосередньо і через концентратор. У першому випадку мережа абонентського доступу складається з сукупності АЛ. У другому випадку АЛ закінчується в абонентському комплекті концентратора, а мережа абонентського доступу тягнеться до МС і включає ще і пучок ЗЛ між МС і концентратором.

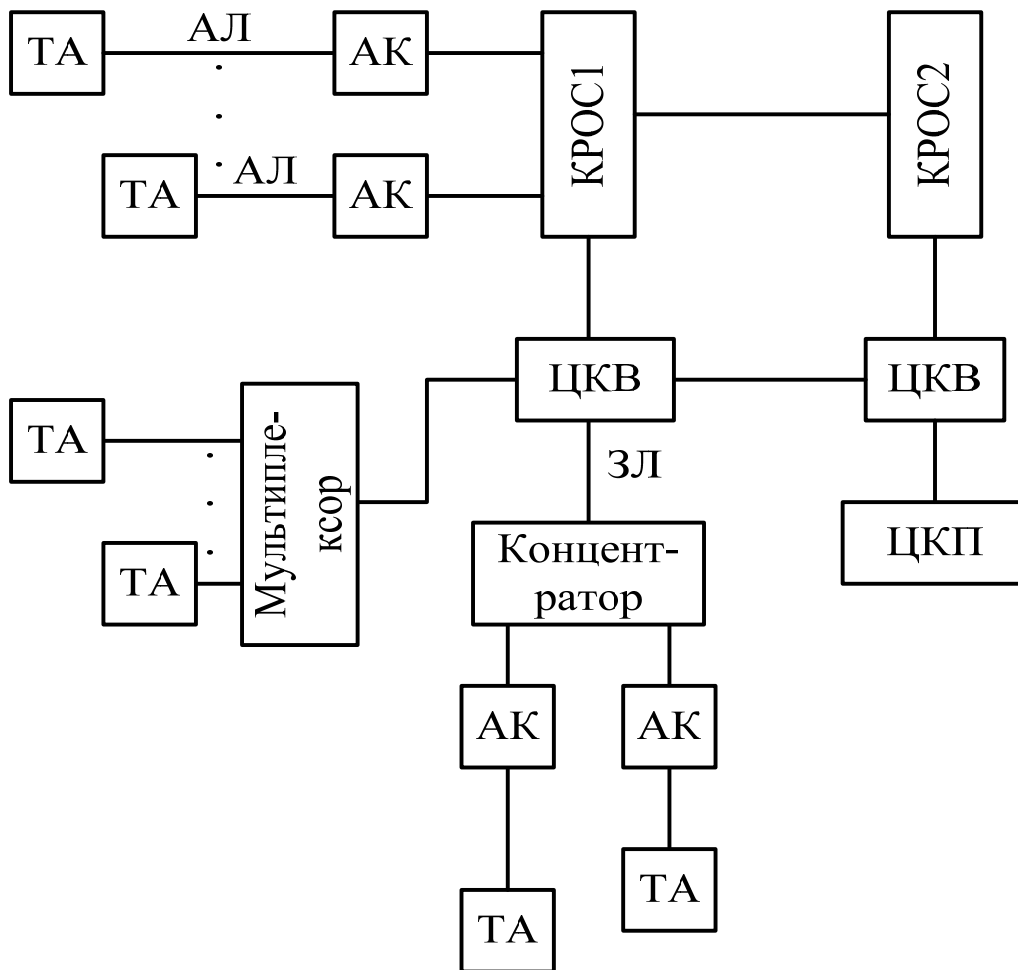


Рисунок 1.6 – Гіпотетична модель системи абонентського доступу

Для абонентів ПД система доступу закінчується в ЦКП. У даній моделі ця мережа включатиме сукупність АЛ до мультиплексора, СЛ до ЦКВ (цифровий кросовий вузол) і СЛ від ЦКВ, розташованого на МС КРОС1, до ЦКВ, що знаходиться на МС КПРОС2. Таким чином, система

доступу для абонентів ПД ширше поняття, ніж для абонентів ТФМЗК.

Модель, показана на рисунку 1.6, не відображає всі можливі варіанти структури системи абонентського доступу. З іншого боку, вона ілюструє деякі характерні приклади багатоваріантності системи доступу.

Означення: система абонентського доступу – це сукупність технічних засобів між кінцевими абонентськими пристроями, встановленими в приміщенні користувача, і тим комутаційним устаткуванням, в план нумерації (або адресації) якого входять термінали, що під'єднуються до телекомунікаційної системи.

Для ТФМЗК це формулювання можна конкретизувати, точніше визначивши межі мережі абонентського доступу. Кінцевим пристроєм для ТФМЗК служить ТА. Абонент може також мати факс або модем. У будь-якому випадку кінцеве устаткування під'єднується через телефонну розетку. Ми можемо вважати телефонну розетку межею мережі абонентського доступу на стороні користувача. Друга межа мережі абонентського доступу – станційна сторона кроса. Йдеться про кросове устаткування тієї комутаційної станції, в план нумерації якої входить кінцеве устаткування, що під'єднується до ТФМЗК.

Пропоноване означення враховує практично всі можливі ситуації, що стосуються використання різних терміналів. Подивимося на рисунок 1.6 в іншій площині. Припустимо, що в приміщенні гіпотетичного користувача встановлені два ТА, під'єднані в першу і другу МС, і персональний комп'ютер, що взаємодіє з ЦКП. Для кожного з трьох терміналів мережа абонентського доступу буде утворена різними технічними засобами. Межі мережі абонентського доступу для всіх терміналів також будуть різні. Всі три термінали можуть мати власні номери, якщо не йдеться про ЦМЮ, в якій єдиний номер може бути присвоєний стику користувач-мережа.

### 1.3 Основні тенденції еволюції абонентських систем

Процеси еволюції щодо АЛ можна розглядати з декількох точок зору. Для цього на рисунку 1.7 вводиться абстрактна модель, що дозволяє прокоментувати істотні моменти процесу, пов'язаного з еволюцією абонентської мережі.

Розглянемо криву, яка ілюструє процес зростання пропускної здатності системи абонентського доступу. Перехід від швидкостей порядку 50 бод, які використовуються в телеграфії, до смуги пропускання шириною 3,1 кГц збігається, за часом, з початком створення перших мереж телефонного зв'язку. Слід підкреслити, що на цьому етапі почався перехід

від цифрової (телеграфної) системи електрозв'язку до аналогової (телефонної).

Наступний характерний етап – введення послуг ЦМІО. Основний (базовий) доступ в ЦМІО має конфігурацію 2В+D. Користувачу надаються два прозорих В-канали (64 кбіт/с кожен), призначених для передавання різної інформації, і один службовий D-канал (16 кбіт/с). Інформаційна швидкість в мережі абонентського доступу складає, таким чином, 144 кбіт/с. Цей етап – стосовно мережі абонентського доступу – можна розглядати як перехід від аналогової системи електрозв'язку до цифрової.

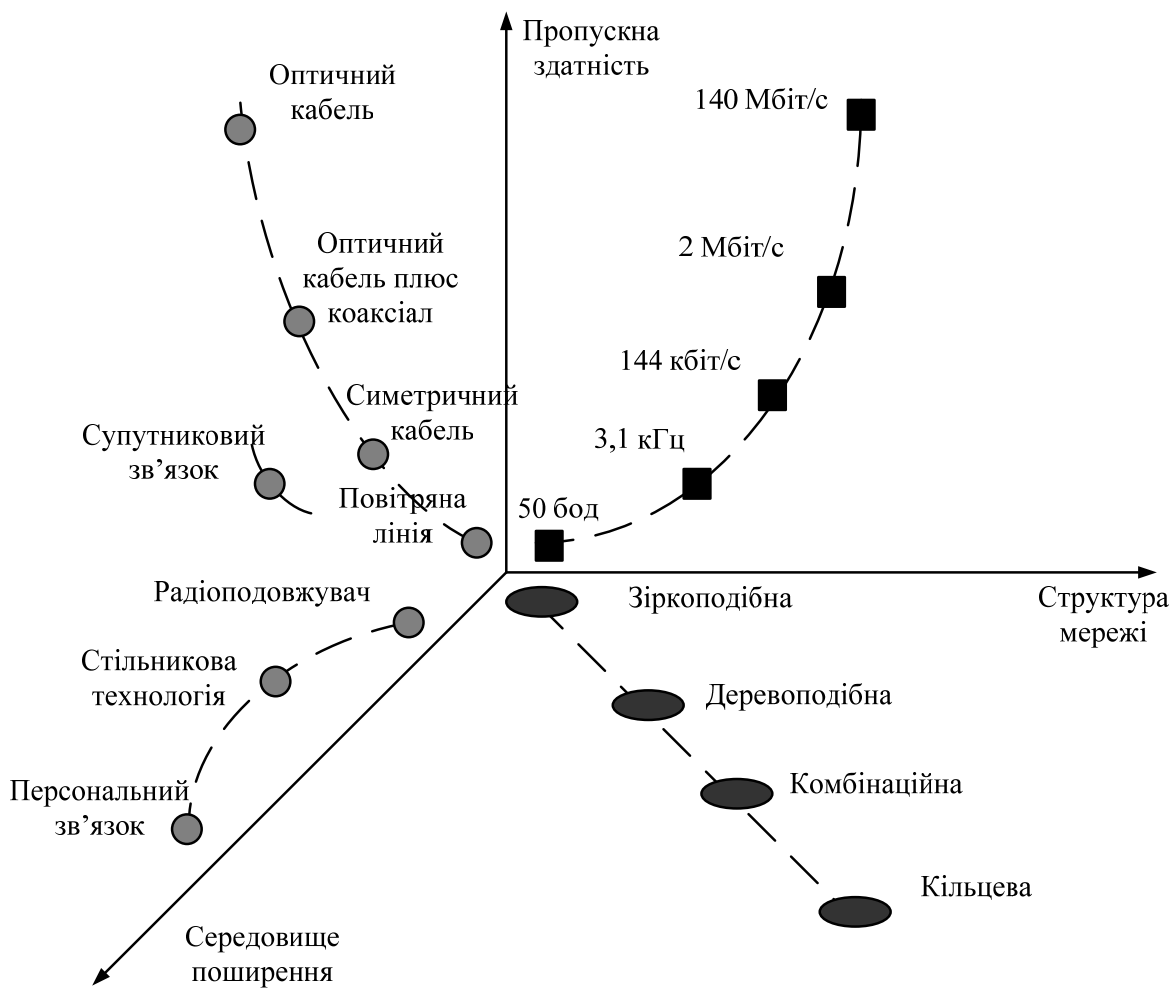


Рисунок 1.7 – Еволюція абонентських систем

Підвищення швидкості передавання до 2,048 Мбіт/с дозволяє ввести ряд нових телекомунікаційних послуг. В першу чергу, така пропускна здатність необхідна для ЦМІО при створенні доступу на первинній швидкості із структурою 30В+D (швидкість передавання по D-каналі в цьому випадку складає 64 кбіт/с). Деякі послуги, пов'язані, зокрема, з обміном відеоінформацією, також можуть бути запропоновані

потенційним користувачам, якщо їх засоби доступу забезпечують швидкість передавання порядку 2,048 Мбіт/с.

Далі на першій кривій вказаний номінал пропускної здатності 140 Мбіт/с. Ця величина приблизно відповідає інформаційній швидкості передавання в широкосмуговій ЦМІО. В принципі, між точками 2,048 і 140 Мбіт/с також можна виділити декілька етапів, що стосуються застосування таких нових методів передавання інформації, як ADSL, HDSL, VDSL і їм подібних.

Згадані технології орієнтовані на використання існуючих АЛ і забезпечують – в одному напрямі – передавання цифрового потоку на швидкостях від 1,5 до 51 Мбіт/с. Для забезпечення двостороннього передавання з однаковою швидкістю може використовуватися технологія типу SDSL, яка забезпечує пропускну здатність порядку 384 кбіт/с.

Після швидкості 140 Мбіт/с показані три можливі сценарії подальшої еволюції в частині пропускної здатності мережі абонентського доступу: оптимістичний, прагматичний і песимістичний. Перший сценарій названий оптимістичним в припущенні, що:

- ефективність телекомунікаційної системи, з точки зору користувача, підвищується при зростанні пропускної здатності мережі абонентського доступу;
- доходи оператора пропорційні пропускну здатності мережі абонентського доступу.

Оптимістичний прогноз можна розглядати як модель, в якій враховуються тенденції до передавання інформації, пов'язаної практично зі всіма органами чуття людини. Найближчими роками яких-небудь істотних досягнень у області стиснення такої інформації не очікується.

Третій сценарій помітно відрізняється від першого. Він базується на двох основних припущеннях:

- у найближчій перспективі не формуватиметься платоспроможний попит на послуги, що вимагають істотного (порівняно зі швидкостями, потрібними для обміну відеоінформацією) розширення пропускної здатності мережі абонентського доступу;
- прогрес в області стиснення відеозображень і інші досягнення призведуть до можливості зниження необхідної пропускної здатності мереж абонентського доступу.

Проміжне положення займає другий (прагматичний) сценарій. Те, за яким сценарієм розвиватимуться події, не так вже істотно. Основний висновок полягає у тому, що в перспективі виразно виявлятимуться вимоги до збільшення пропускної здатності мережі абонентського доступу.

Нижня частина рисунка 1.7 дозволяє проаналізувати тенденції, що стосуються еволюції тих структур, які використовуються для побудови мереж абонентського доступу. Якщо звернутися до термінології, прийнятої в теорії графів, то перші абонентні мережі можна розглядати як

зіркоподібні структури. У міру зростання ємності місцевих телефонних мереж збільшувалися питомі витрати на АЛ. Розробка принципів економічної побудови абонентських кабельних мереж призвела до появи деревоподібних структур, які, як відомо, відрізняються низькою надійністю.

У сучасних мережах абонентського доступу з'являються окремі фрагменти, побудовані на базі кільцевих структур. Такі структури на рис. 1.7 названі комбінованими. Вони поступово трансформуються в повністю кільцеві структури, що забезпечують як економію кабельної продукції, так і достатньо високу надійність мережі абонентського доступу.

Після кільцевої структури на рисунку 1.7 можливі різні варіанти. Попередній висновок, який напрашується при аналізі тенденцій „персоналізації” в електрозв'язку, полягає у тому, що привабливою структурою майбутніх мереж абонентського доступу може стати топологія типу „гратки”.

Ліва частина рисунка 1.7 присвячена тим аспектам еволюції АЛ, які пов'язані з середовищем поширення сигналів. Три криві ілюструють дані тенденції стосовно кабельних ліній (що характерне для більшості абонентських мереж), систем супутникового зв'язку і радіотехнічних засобів.

Історія практичного застосування кабельних ліній в абонентських мережах розпочалася з повітряних кіл. Незабаром стало очевидним, що подальший розвиток абонентських мереж необхідно здійснювати на базі багатопарних симетричних кабелів. Використання ОК стало можливим за технічними і економічними міркуваннями лише за останні роки.

На відповідному фрагменті рисунка 1.7 показані два етапи, характерні для використання ОК. Остання точка – „Оптичний кабель” – знаменує повний перехід до цього середовища поширення сигналів. Іншими словами, ОК займає весь простір між кросом телефонної станції і приміщенням користувача. Попередній етап названий „Оптичний кабель плюс коаксіал”. Такий підхід може розглядатися тільки як один з прикладів доведення ОК до будь-якого місця, що знаходиться поза приміщенням абонента. Більш того, необхідно уточнити два питання: розташування того місця, де закінчується ОК, і тип середовища поширення сигналів, яке „продовжує” АЛ до приміщення користувача.

Розглянемо основні стратегії використання оптичного кабелю в мережах доступу: до будівлі – FTTB (B – Building), до місця встановлення ШР – FTTC (C – Curb), до житлового будинку – FTTH (H – Home), до офісу – FTTO (O – Office), до віддаленого модуля комутаційної станції – FTTR (R – Remote), до меж певної території, названої зоною, – FTTZ (Z – Zone) і т. ін. Всі подібні стратегії можна позначити загальною

аббревіатурою FTTOpt (Opt – Optimum) – доведення оптичного кабелю до оптимальної, з точки зору оператора і/або користувача, точки.

Застосування оптичного кабелю створює основу для введення телекомунікаційних послуг, орієнтованих на широкосмугові канали зв'язку. З цієї причини ту частину АЛ, яка доходить до приміщення користувача, краще всього будувати на базі середовища поширення сигналів, здатного забезпечити широку смугу пропускання сигналів. Один з прикладів такого рішення – коаксіальний кабель, що, власне, і зумовило появу відповідної назви на даному рисунку. Мережі абонентського доступу, побудовані на оптичному і коаксіальному кабелях, набули значного поширення. Вони відомі як HFC (Hybrid Fiber/Coax). Подібні рішення особливо популярні у операторів кабельного телебачення.

Крива, яка ілюструє еволюцію кабельних ліній, вказує, що в перспективі можна чекати як на появу нових типів оптичних волокон, так і практичне застосування кабелів з металевими жилами, що використовують надпровідні компоненти.

Системи супутникового зв'язку використовуються в мережах абонентського доступу у виняткових випадках. Проте поява досить економічних систем типу VSAT і USAT дозволяє сподіватися на ширше застосування супутникового зв'язку. Для ряду регіонів системи супутникового зв'язку можуть розглядатися як єдиний засіб, що дозволяє побудувати мережу абонентського доступу. Але подібне застосування систем супутникового зв'язку вимагає детального опрацювання безлічі інших проблем, що тільки побічно торкаються проблеми абонентського доступу.

Застосування радіотехнічних засобів в мережах абонентського доступу почалося давно. Первістком можна вважати радіоканал, призначений для створення однієї АЛ. На професійному жаргоні зв'язківців комплекс устаткування для створення АЛ одержав назву „радіоподовжувач”.

Потім з'явилися багатоканальні системи, аналогові і, дещо пізніше, цифрові. Перші багатоканальні системи використовувалися для створення зв'язку типу „point-to-point”; це словосполучення можна перекласти як конфігурація „точка-точка”. Найчастіше таке рішення має на увазі встановлення устаткування радіорелейної лінії (РРЛ) для під'єднання до МС виносного модуля.

Для створення зв'язку з групою терміналів, розподілених по деякій території, були розроблені системи типу point-to-multipoint. У вітчизняній технічній літературі така конфігурація називається або багатоточковою, або „точка – безліч точок”. У назві таких систем в англійській мові використовуються слова Multiple Access. Фахівці з радіозв'язку перекладають їх як багатостанційний доступ. Таке трактування підкреслює фізику процесу. Під станцією, в даному випадку, розуміється кінцевий

пристрій. Це значить, що система багатостанційного доступу забезпечує можливість обслуговування декількох терміналів. Фахівці з проводового зв'язку перекладають слова Multiple Access як множинний або колективний доступ. Обидва переклади, з точки зору сучасної термінології, можна вважати правильними.

Істотні зміни в принципах використання радіозасобів в мережах доступу відбулися тільки останніми роками. Вони пов'язані з використанням стільникових (Cellular) технологій, які дозволяють дуже ефективно використовувати виділений оператору спектр частот. Стільникові мережі використовуються як в мобільних, так і в стаціонарних системах зв'язку.

Розвиток електрозв'язку привів до появи концепції „Персональний зв'язок”. Цей термін трактується в технічній літературі не завжди однозначно. Найвдаліший варіант запропонований Комісією Європейського Співтовариства: „Персональний зв'язок (Personal Communications) – це пропозиція, в майбутньому, набору телекомунікаційних послуг, який:

- може бути розроблений на індивідуальній основі, щоб відповідати вимогам всіх абонентів;
- дозволяє абонентам зв'язуватися незалежно від місця розташування і засобів доступу;
- має привабливі властивості для користувачів і низьку вартість, що має на увазі широке використання даного виду зв'язку”.

Таким чином, персональний зв'язок, в загальному випадку, забезпечується не тільки радіозасобами. Можна сказати, що процес „персоналізації” в телекомунікаційній системі вимагає інтеграції мереж електрозв'язку, які обслуговують стаціонарних і мобільних абонентів. Деякі оператори вже повідомили про створення мереж персонального зв'язку. Пропоновані в цих мережах послуги ще не повністю розкривають функціональні можливості системи персонального зв'язку. Проте перші спроби реалізації цього нового напрямку в розвитку телекомунікацій дозволяють одержати цікаві результати, що мають велику практичну цінність.

Сучасні телекомунікаційні технології розвиваються дуже швидко, а відповідні зміни в системі електрозв'язку вимагають значних витрат. До подібних телекомунікаційних технологій багато фахівців, в першу чергу, відносять мережу Internet і послуги, названі в англійській технічній літературі Video-on-Demand. В тексті посібника ці слова перекладатимуться як „Відео за замовленням”.

Послуга „Відео за замовленням” виконує важливу роль в загальному переліку функціональних можливостей Ш-ЦМІО. Але вона може бути введена і до створення Ш-ЦМІО, тим більше маркетингові дослідження свідчать про значний попит на цю послугу.

Суть послуги „Відео за замовленням” полягає в тому, що абонент може звернутися до будь-якого відеосервера і вибрати за допомогою меню те, що його цікавить (наприклад, фільм або рекламний матеріал). Процесом користування послугою можна керувати за допомогою процедур, схожих з тими, що використовуються при роботі з відеомагнітофоном: абонент може повертатися назад для повторного перегляду якого-небудь епізоду, „перемотати” стрічку вперед, зупинити картинку для її докладного вивчення і виконати ряд інших операцій.

Отже, існують дві телекомунікаційні технології, що мають істотний вплив на систему електрозв'язку і, що особливо важливо для питань, які розглядаються в посібнику, – на мережу абонентського доступу.

Одна з істотних особливостей роботи в середовищі Internet полягає у тому, що об'єм інформації, яка передається від користувача до мережі, і потік даних у зворотному напрямі різняться, в загальному випадку, на декілька порядків. Отже, пропускну здатність каналів прямого і зворотного напрямку, створюваних для обміну інформацією між терміналом користувача і відповідним сервером Internet, може бути різною. Від користувача до мережі створюється канал передавання даних з відносно низькою швидкістю, а від сервера Internet до терміналу користувача створюється високошвидкісний канал передавання даних.

Ще яскравіша можливість використання таких несиметричних каналів передавання інформації виявляється в системах, що надають послуги „Відео за замовленням”. Абонент, фактично, здійснює тільки вибір програм і виконує нескладні процедури керування процесом отримання інформації, що цікавить його. Від відеосервера до терміналу передаються, в основному, рухомі зображення (найчастіше – фільми), що мають на меті використання каналів з достатньо широкою смугою пропускання.

У цьому випадку, в мережі абонентського доступу можуть застосовуватися канали обміну інформацією з різною пропускну здатністю в напрямках приймання та передавання. Таким чином, з'являється можливість використання існуючих АЛ для введення певного класу послуг. Дане рішення характеризується двома незаперечними перевагами: швидке введення нових послуг і мінімальні витрати на модернізацію мережі абонентського доступу.

Розробники устаткування для передавання достатньо швидко знайшли оригінальні рішення, що привело до появи декількох нових технологій, що позначаються аббревіатурою xDSL. Останні три букви (DSL) – скорочення від „Digital Subscriber Line” – цифрова абонентська лінія. Латинська буква „x” використовується як „змінна” в алгебрі. Найчастіше використовуються п'ять її значень (A, RA, H, S і V), що визначають такі технології передавання інформації по існуючих АЛ:



- ADSL – Asymmetrical Digital Subscriber Line (асиметрична цифрова абонентська лінія);
- RADSL – Rate Adaptive Digital Subscriber Line (цифрова абонентська лінія з адаптивною швидкістю);
- HDSL – High Bit Rate Digital Subscriber Line (цифрова абонентська лінія з високою швидкістю передавання бітів);
- SDSL – Symmetrical Digital Subscriber Line (симетрична цифрова абонентська лінія);
- VDSL – Very High Bit Rate Digital Subscriber Line (цифрова абонентська лінія з дуже високою швидкістю передавання бітів).

Вважається, що основними технологіями будуть ADSL і VDSL. Але ідея VDSL орієнтована на короткі АЛ, що визначає досить вузьку сферу застосування відповідного устаткування.

Підтвердженням актуальності ADSL служить створення спеціальної міжнародної організації з розробки відповідних стандартів – ADSL Forum. Подібні організації формуються тільки за тими напрямками, які вимагають прискореної розробки стандартів, тобто з найактуальніших проблем розвитку телекомунікаційної системи. Як підтвердження можна навести такі назви, як ATM Forum і UMTS Forum. ATM (Asynchronous Transfer Mode) – асинхронний режим перенесення інформації, який, як вважають багато фахівців, широко застосовуватиметься в широкосмугових мережах електрозв'язку.

### **Контрольні запитання**

1. Навести основні історичні етапи розвитку систем абонентського доступу.
2. Обґрунтувати місце мережі абонентського доступу в телекомунікаційній системі.
3. Дати означення системи абонентського доступу.
4. Які основні тенденції еволюції абонентських систем?
5. В чому полягають особливості застосування волоконно-оптичних ліній зв'язку в системах абонентського доступу?
6. Яка необхідність використання радіотехнічних засобів в абонентських системах?
7. Навести можливі методи збільшення відстані зв'язку.
8. Які методи ущільнення використовуються в системах доступу?
9. Що таке модем?
10. Навести основні параметри абонентських ліній.
11. Що являє собою модель абонентської системи?
12. Які складові можуть входити до абонентської системи?
13. Що таке гіпотетична модель системи абонентського доступу?
14. Навести основні складові технології xDSL.

## 2 МЕТОДИ МОДУЛЯЦІЇ ТА КОДУВАННЯ В СИСТЕМАХ ДОСТУПУ

### 2.1 Особливості передавання сигналів абонентськими лініями зв'язку

Головним принципом, на якому побудовано сімейство технологій Digital Subscriber Line (DSL), є використання для передавання даних мідних проводів, які спочатку були призначені для підключення абонентів до АТС – Plain Old Telephone Service (POTS). При передаванні інформації по комунікаціях POTS (мідних проводах різної товщини) відсутній основний чинник, який обмежує швидкість передавання даних в самій АТС, – обмеження спектра інформаційного сигналу діапазоном 3-4 кГц. Всі передавання подібного типу виконуються за схемою точка–точка, і в загальному випадку між передавачем і приймачем сигналу знаходиться лише мідний з'єднувальний провід. Отже, теоретично, по такій лінії можна передавати інформацію з якою завгодно великою швидкістю. Проте реальні лінії, з якими доводиться мати справу xDSL-пристроєм, істотно відрізняються від цієї спрощеної математичної моделі і мають ряд особливостей, без урахування яких неможлива побудова сучасної високопродуктивної системи передавання даних.

Згасання при передаванні інформаційного сигналу викликане наявністю омичного опору лінії. Чим менший діаметр перетину проводу і чим довший провід, який з'єднує приймач сигналу з передавачем, тим менший рівень сигналу отримає користувач. Отже, складніше буде розпізнати прийнятий сигнал на фоні шуму, і зросте рівень помилок при передаванні даних. Для характеристики якості прийнятого сигналу в системах передавання даних використовують співвідношення сигнал/шум Signal-Noise Ratio (SNR), яке обчислюється в децибелах (дБ). Рівень сигналів прийнято вказувати у вигляді відношення до мілівату, яке також обчислюється в децибелах потужності (дБп).

Крім активної, опір лінії має також реактивні складові, наслідком цього є частотна нерівномірність згасання сигналу.

Найчастіше для передавання сигналів DSL використовуються лінії з проводом, який має перетин 0,4 мм (26 AWG) і 0,5 мм (24 AWG). На рис. 2.1 подано залежності величини згасання сигналу в лінії від довжини цієї лінії і частоти переданого сигналу. Суцільними лініями на цій діаграмі відображені залежності, які відповідають перетину проводу 0,5 мм (24 AWG). Пунктирні лінії відповідають перетину проводу 0,4 мм (26 AWG). Лінія для довжини 1200 м на рисунку відображає залежність величини згасання сигналу в лінії, яка має пасивне (неузгоджене) відгалуження (bridged tap) довжиною 30 метрів. При використанні двопроводової сполучної лінії переданий сигнал відбивається від кінця неузгодженого відгалуження і надходить на приймач вже як завада.

Наявність таких відгалужень у лінії призводить до збільшення частотної нерівномірності згасання сигналу в лінії.

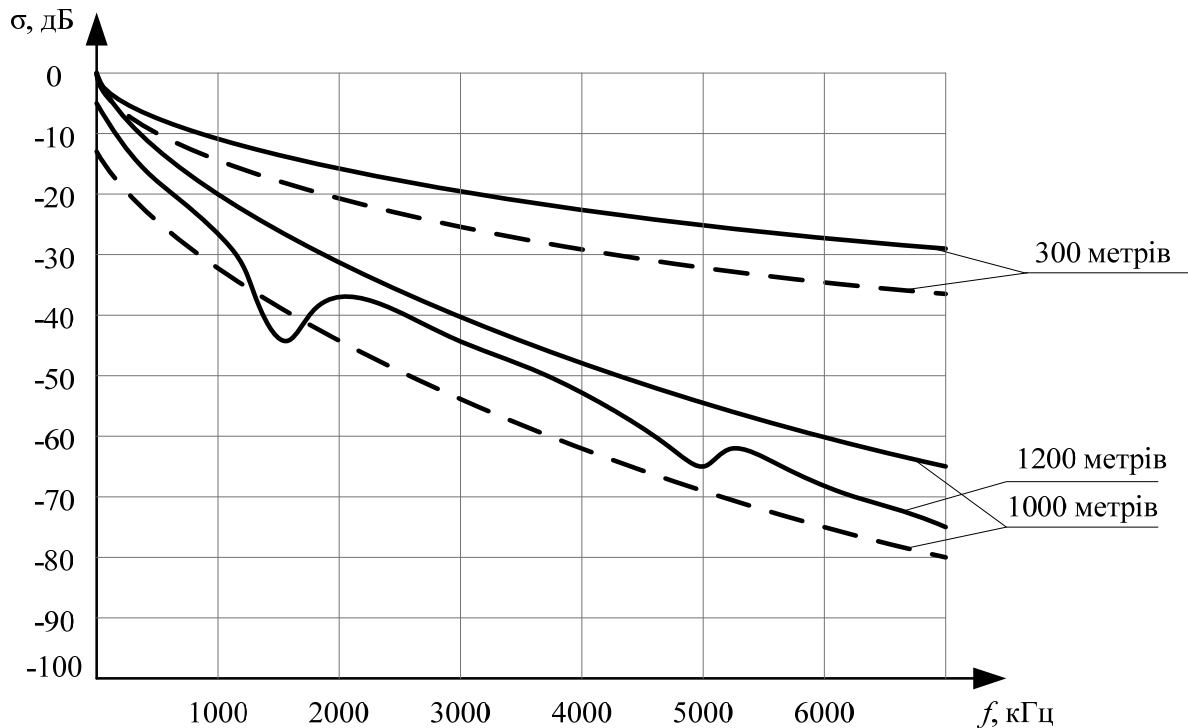


Рисунок 2.1 - Залежність згасання сигналу від довжини лінії та частоти сигналу

Теоретично значення відношення SNR можна збільшити, якщо підняти рівень переданого сигналу. Проте в цьому випадку зросте і рівень завади, якою даний сигнал впливає на сусідні канали. Тому стандарти DSL чітко визначають максимальний рівень сигналу, який може передаватися в лінію – зазвичай цей рівень відповідає значенню  $-13,5$  дБп. Крім електричних наводок від зовнішніх джерел електромагнітного випромінювання (атмосферні розряди, комутація кіл і т.ін.), найбільше впливають на прийнятий сигнал ті завади, які викликані високошвидкісною передачею даних по інших парах багатожильного кабелю. У термінології DSL такі завади називаються NEXT. Значення NEXT зростає при збільшенні числа пар даного кабелю, які використовуються для передавання даних і при збільшенні частоти, з якою передаються ці дані. Забезпечення спектральної сумісності є одним з найбільш важливих завдань, які вирішуються при розробці і реалізації різних алгоритмів лінійного кодування переданих даних.

Як було вище відмічено, технології DSL використовують для забезпечення передавання даних проводами, які призначені для підключення абонентів до АТС. З погляду кінцевого користувача зручніше, якщо потреба високошвидкісного передавання даних сумісна з

використанням телефону і не вимагає додаткових витрат на його підключення. Тому забезпечення можливості сумісного з POTS використання лінії також є одним з важливих завдань, які повинні бути вирішені розробниками DSL-систем передавання даних.

У попередніх параграфах були перераховані проблеми, які повинні бути вирішені для забезпечення ефективного і високошвидкісного передавання даних по мідних проводах. Для того, щоб бути зручною для споживача, технологія повинна забезпечити якомога більшу швидкість передавання даних. Проте, підвищення швидкості, з якою передаються дані по мідному проводу, призводить до погіршення якості сигналу, що приймається, і до зростання завад, якими даний інформаційний сигнал діє на сусідні канали. Для того, щоб забезпечити можливість рішення сукупності цих проблем, застосовуються спеціальні методи лінійного кодування (алгоритми модуляції), використання яких дозволяє передавати дані з достатньо високими швидкостями. При цьому інформаційний сигнал, що подається в лінію, має такі параметри, які забезпечують можливість достовірного прийому і не завдають катастрофічного впливу на якість сусідніх інформаційних каналів.

## 2.2 Лінійне кодування типу 2B1Q

Алгоритм лінійного кодування 2B1Q (2 Binary 1 Quandary) був спочатку запропонований для використання як протокол фізичного рівня в точці сполучення U для BRI інтерфейсу мережі ISDN. Алгоритм 2B1Q є одним з варіантів реалізації алгоритму амплітудно-імпульсної модуляції з чотирма рівнями вихідної напруги без повернення до нульового рівня (NRZ).

Для формування лінійного коду вхідний інформаційний потік ділиться на кодові групи по два біта в кожній. Залежно від комбінації значень бітів кодової групи їй ставиться у відповідність один з чотирьох кодових символів, кожному з яких у свою чергу ставиться у відповідність один з рівнів кодової напруги (табл. 2.1).

Таким чином, закодований відповідно до правил алгоритму 2B1Q, сигнал є послідовністю стрибкоподібних змін напруги (рис. 2.2).

Таблиця 2.1 – Таблиця відповідності коду 2B1Q

Кодова група	Кодовий символ	Кодова напруга
00	-3	-2,5В
01	-1	-0,833В
10	+3	2,5В
11	+1	0,833В

01	10	11	11	00	11	01	10	00	00	11	10	10	01	00
-1	+3	+1	+1	-3	+1	-1	+3	-3	-3	+1	+3	+3	-1	-3

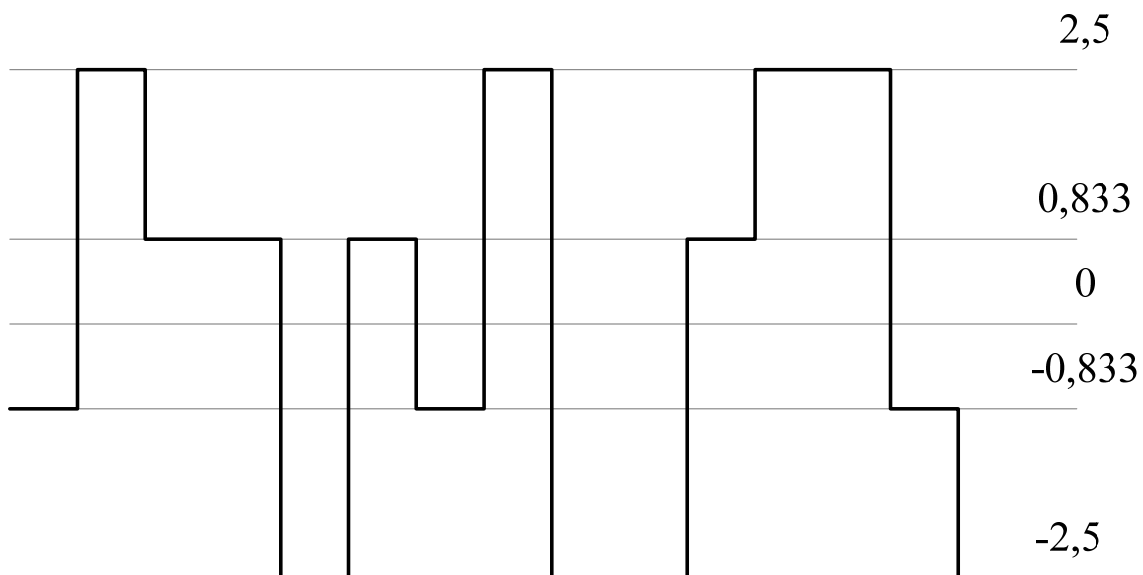


Рисунок 2.2 – Кодова послідовність типу 2B1Q та відповідна їй часова діаграма рівнів напруги

Оскільки в даному випадку двом бітам немодульованого сигналу ставиться у відповідність один кодовий символ, інформаційна швидкість (data rate, швидкість передавання даних) в два рази перевищує символну швидкість (symbol rate), це означає, що модуляційна схема 2B1Q забезпечує постійну величину спектральної ефективності модульованого сигналу  $\theta = 2$  біт/Гц.

На відміну від деяких інших алгоритмів лінійного кодування (наприклад, АМІ) алгоритм, що розглядається, не забезпечує підтримку балансу позитивних і негативних імпульсів вихідної напруги і, відповідно, вхідний код 2B1Q повинен бути заздалегідь оброблений спеціальними процедурами, які повинні забезпечити придушення постійної складової (скремблювання).

Системи передавання даних, які використовують цей алгоритм лінійного кодування, здатні забезпечити швидкість передавання даних від 64 кбіт/с до 2320 кбіт/с. Нормативними документами не визначена величина кроку зміни інформаційної швидкості, тому в різних реалізаціях ця величина може набувати різних значень (від 8 до 64 кбіт/с).

Обвідна лінія спектра сигналу, який модульований відповідно до алгоритму 2B1Q, може бути апроксимована функцією вигляду:

$$S(f) = A \left( \frac{\sin(f / f_{sym})}{(f / f_{sym})} \right)^2. \quad (2.1)$$

У формулі (2.1)  $f_{sym}$  відповідає конкретному значенню символної швидкості, яка в даному випадку в два рази менше швидкості передавання даних. На рис. 2.3 наведено графіки спектральних густин потужності (Power Spectrum Density PSD) 2B1Q-модульованих сигналів, які забезпечують передавання даних з швидкостями 1168 і 2320 кбіт/с. Істотним є те, що частотний спектр 2B1Q-модульованих сигналів не є обмеженим, що взагалі характерне для спектрів імпульсно-модульованих коливань.

Значення потужності 2B1Q-модульованого сигналу, виміряне в діапазоні від 0 Гц до  $f_{sym}$  при імпедансі лінії 135 Ом, повинно задовольняти співвідношення:  $P = (13,5 \pm 0,5)$  дБп.

Значення величини загасання відбитого сигналу (Return Loss, RL), виміряного відносно 135 Ом в діапазоні від 0 Гц до  $f_{sym}$ , повинно бути не меншим 12 дБ. (Цей параметр визначає значення допустимої дії переданого в лінію сигналу на сигнал, що приймається.)

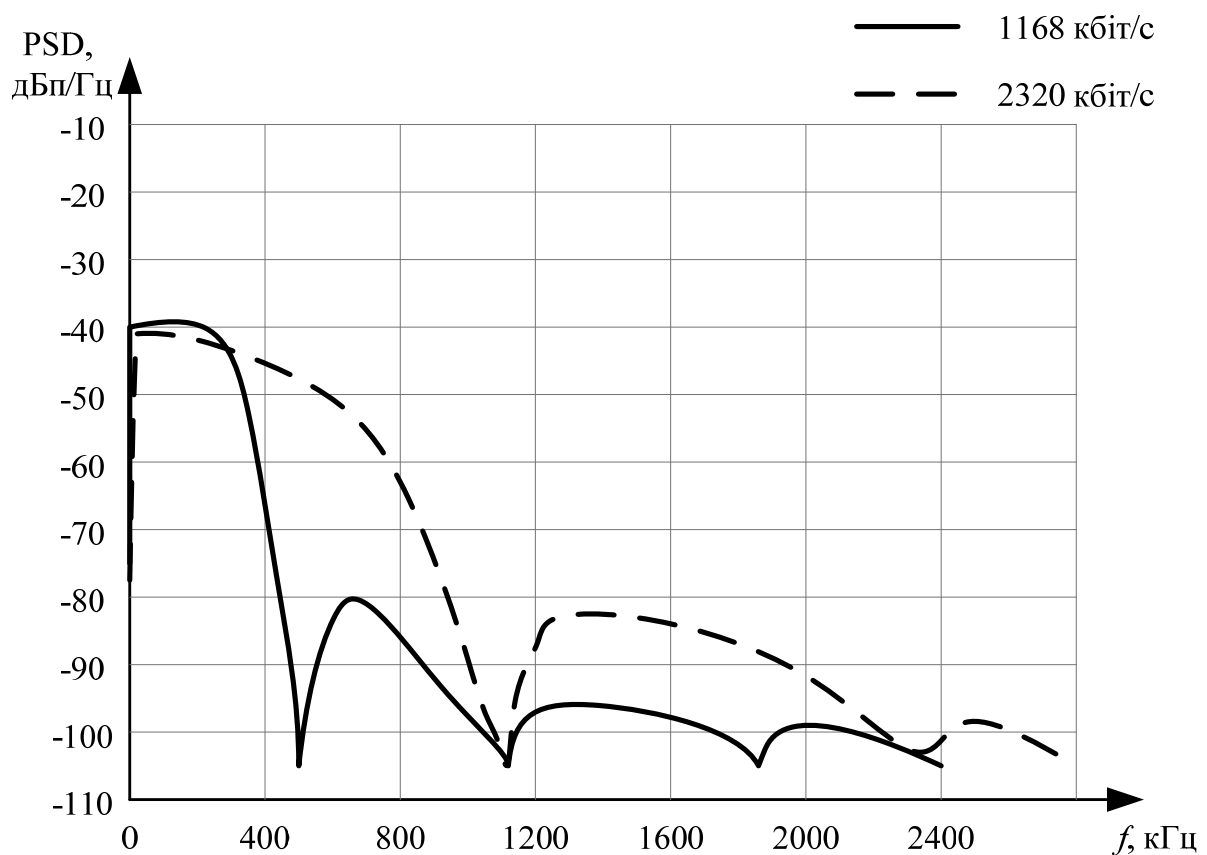


Рисунок 2.3 – Залежність спектральної густини потужності від частоти для сигналів з 2B1Q-модуляцією

На рис. 2.4 подано залежність відношення SNR (Signal-Noise Ratio) від дальності поширення 2B1Q-модульованих сигналів, які забезпечують передачу даних з швидкостями 1168 і 2320 кбіт/с.

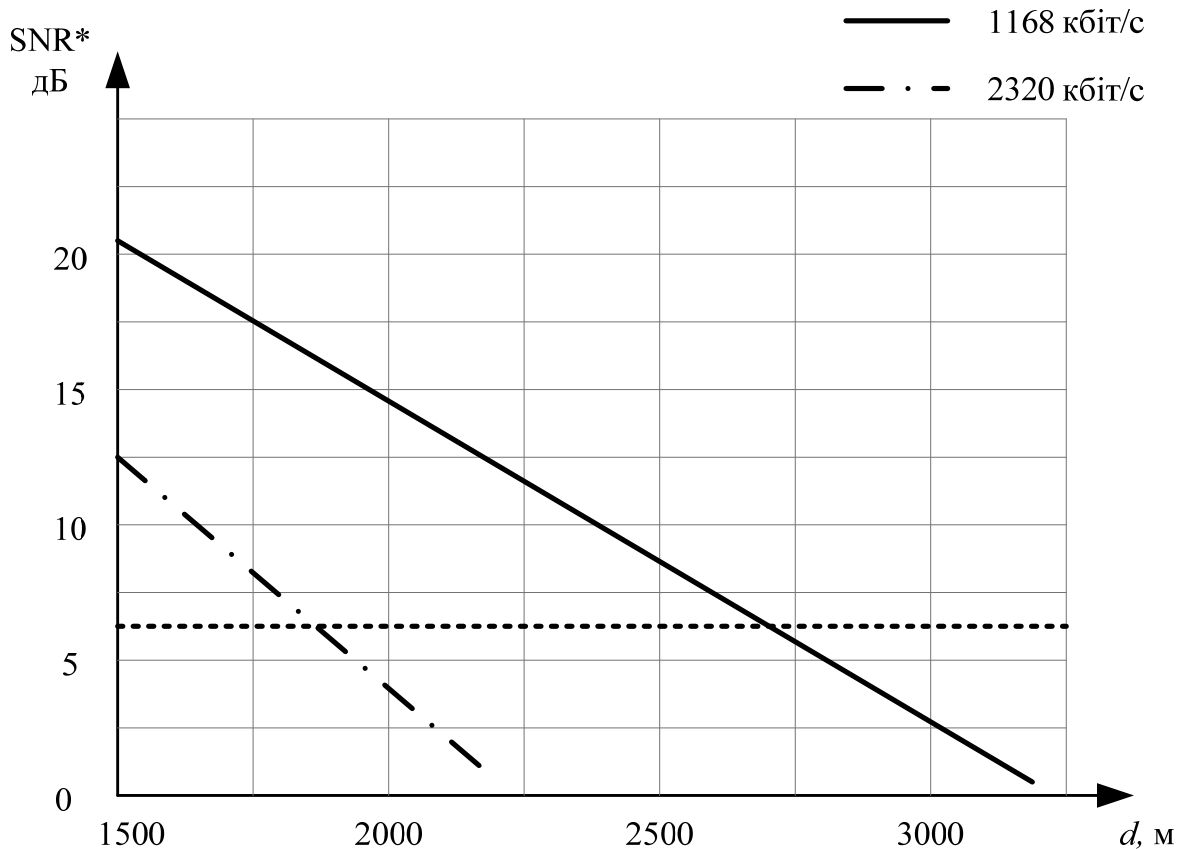


Рисунок 2.4 – Залежність відношення сигнал/шум від дальності для сигналів з 2B1Q-модуляцією

Наведені значення відношення сигнал/шум були обчислені для лінії з проводом 26-AWG (0,4 мм) відносно порогового значення SNR (21,3 дБ) і враховують тільки завади, які викликані дією переданого сигналу на сигнал, що приймається (near end cross talk noise – NEXT). Відмічене на діаграмі пунктиром значення SNR\*, що дорівнює 6 дБ, відповідає мінімальному перевищенню відношенням SNR рівня 21,3 дБ, який гарантує частоту появи помилок (Bit Error Rate – BER) не більше  $10^{-7}$ .

Крім свого основного застосування в ISDN алгоритм лінійного кодування 2B1Q знайшов достатньо широке застосування в пристроях xDSL з симетричними швидкостями передавання даних HDSL і SDSL.

Оскільки через особливості спектра 2B1Q-модульованого сигналу переданий і прийнятий сигнал не можуть бути рознесені в різні частотні області, реалізації SDSL в даному випадку повинні використовувати механізм придушення луносигналу в приймачі (echo-cancellation).

Безперечною перевагою даного алгоритму є простота і дешевизна його реалізації. Важливим чинником є також наявність великого числа

регламентуючих документів (у тому числі специфікація ANSI T1.601-1999, ISDN Basic Access Interface for Use on Metallic Loops for Application at the Network Side of NT, Layer 1 Specification).

До недоліків цього методу лінійного кодування слід віднести невисоку спектральну ефективність і, отже, обмежені можливості для передавання інформаційного сигналу по зашумлених лініях з великим загасанням. Можливості використання амплітудної модуляції взагалі не дуже високі, оскільки в даному випадку число рівнів квантування збільшується із швидкістю  $2^N$ , де  $N$  – число переданих за період модульованого сигналу розрядів, що призводить до різкого зменшення теоретично досяжного співвідношення сигнал/шум. Крім того, спектр амплітудно-імпульсного модульованого сигналу, як було показано вище, є нескінченним і його максимум знаходиться у діапазоні звукових частот.

Не дивлячись на те, що перераховані вище чинники, поза сумнівом, обмежуватимуть застосування цього типу лінійного кодування в перспективних xDSL-системах з інтеграцією послуг, безперечні переваги алгоритму 2B1Q дозволять достатньо ефективно його застосовувати для побудови ефективних систем симетричного доступу.

### 2.3 Модуляція типу QAM

Алгоритм квадратурної амплітудної модуляції (QAM, Quadrature Amplitude Modulation) є різновидом багатопозиційної амплітудно-фазової модуляції. Цей алгоритм широко використовується при побудові сучасних модемів ТЧ.

При використанні даного алгоритму переданий сигнал кодується одночасними змінами амплітуди синфазної (I) і квадратурної (Q) компонент несучого гармонічного колювання ( $f_c$ ), які зсунуті за фазою один відносно одного на  $\pi/2$  радіан. Результуючий сигнал  $Z$  формується при підсумовуванні цих колювань. Таким чином, QAM-модульований дискретний сигнал може бути поданий співвідношенням:

$$Z_m(t) = I_m \cdot \cos(2\pi f_c t) + Q_m \cdot \sin(2\pi f_c t), \quad (2.2)$$

де  $t$  – змінюється в діапазоні  $\{(m-1) \cdot \Delta t \dots m \cdot \Delta t\}$ ;

$m$  – порядковий номер дискретного відліку часу;

$\Delta t$  – крок квантування вхідного сигналу за часом;

$p$  – крок квантування вхідного сигналу за амплітудою;

$\alpha_m$  і  $\beta_m$  – модуляційні коефіцієнти;

$$I_m = \alpha_m \cdot p, \quad Q_m = \beta_m \cdot p.$$



Цей же сигнал також може бути поданий в комплексному вигляді:

$$Z = I + j \cdot Q$$

або

$$Z_m = A_m \cdot \exp(2\pi f_c t + \phi_m), \quad (2.3)$$

де  $A_m = \sqrt{Q_m^2 + I_m^2}$  – алгоритм зміни амплітуди модульованого сигналу;

$\phi_m = \arctg(Q_m / I_m)$  – алгоритм зміни фази модульованого сигналу.

Таким чином, при використанні квадратурної амплітудної модуляції інформація кодується одночасними змінами амплітуди і фази несучого колювання. На рисунку 2.5 зображено принцип формування результуючого колювання  $Z$  шляхом підсумовування вектора квадратурної складової  $Q$  з вектором синфазної складової  $I$ . Амплітуда вектора  $Z$  визначається співвідношенням  $A_m$ , а кут, який цей вектор утворює з віссю абсцис, визначається співвідношенням  $\phi_m$ .

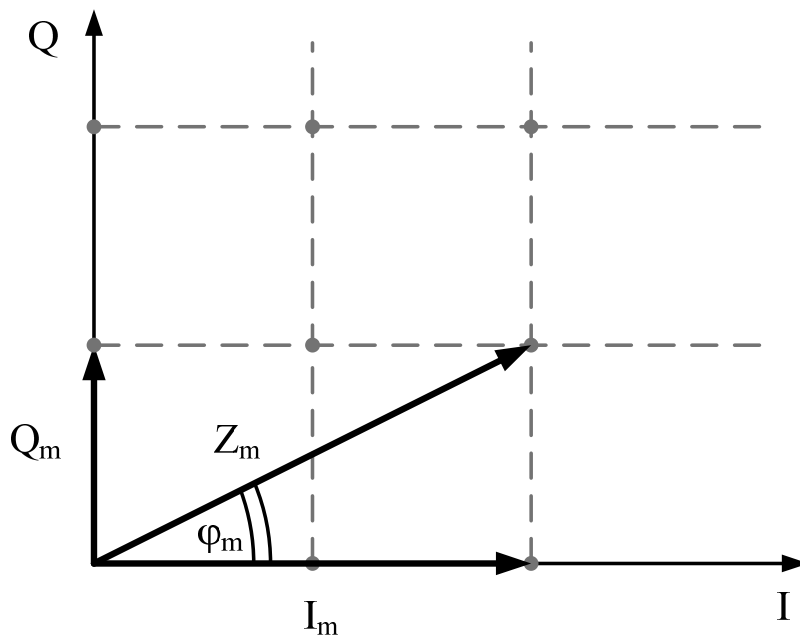


Рисунок 2.5 – Комплексне подання QAM

Для даного алгоритму важливо, що при модуляції синфазної і квадратурної складової несучого колювання використовується одне і те ж значення дискрета зміни амплітуди. Тому кінці векторів модульованого колювання утворюють прямокутну сітку на фазовій площині дійсної –  $\text{Re}\{Z\}$  і уявної складових вектора модульованого сигналу –  $\text{Im}\{Z\}$ . Число вузлів цієї сітки визначається типом використовуваного алгоритму QAM. Схему розташування вузлів на

фазовій площині модульованого QAM коливання прийнято називати сузір'ям (constellation).

Для позначення типу алгоритму QAM прийнято таку схему позначення: QAM- $\langle$ число $\rangle$ . "Число" набуває значення типу  $2^N$  і відповідає кількості вузлів на фазовій сітці, а також максимальній кількості різних значень вектора модульованого сигналу. Слід відзначити, що в даному випадку значення  $N$  відповідає показнику спектральної ефективності використовуваного алгоритму.

На рисунку 2.6 наведено спрощену структуру формувача QAM-модульованого сигналу.

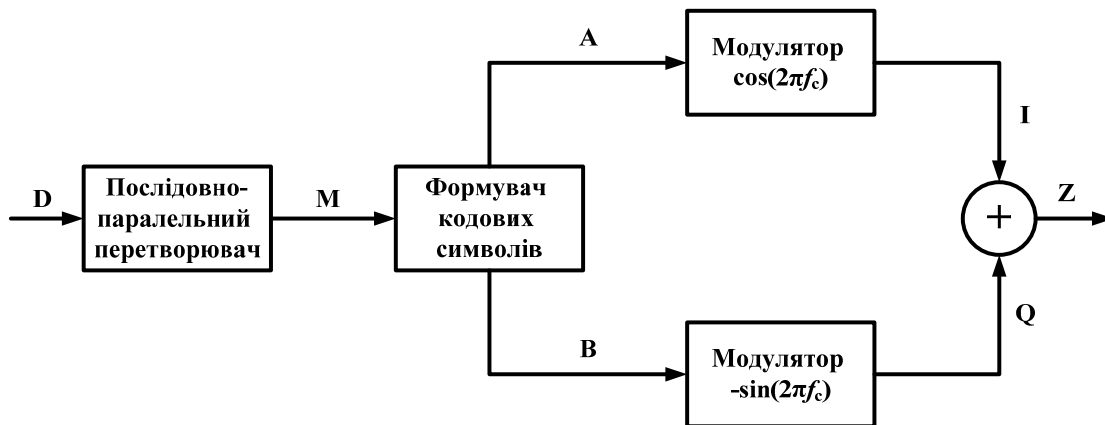


Рисунок 2.6 - Структура формувача QAM

На першому етапі перетворення послідовність бітів  $D\{d_0, d_1, \dots, d_k\}$ , яка надходить від джерела сигналу, перетвориться в послідовність двовимірних модуляційних символів  $M\{m_0, m_1, \dots, m_j\}$ .

Число бітів в цьому символі дорівнює значенню  $N$  (для алгоритму QAM-16  $N = \log_2 16 = 4$ ).

Формувач кодів символів перетворює двовимірний кодівий символ  $m_j$  в пару кодівих символів  $\alpha_j$  і  $\beta_j$ . Для алгоритму QAM-16 допустимі значення  $\alpha_j$  і  $\beta_j$  належать множині  $\{1, 3, -1, -3\}$  і визначають відповідно значення дійсної і уявної координати вектора модульованого коливання. Сформовані значення  $A\{\alpha_j\}$  і  $B\{\beta_j\}$  використовуються для амплітудної модуляції синфазної  $I$  і квадратурної  $Q$  складових несучого коливання. На останньому етапі перетворення виконується підсумовування цих коливань і формування результуючого сигналу  $Z$ .

На рисунку 2.7 показано розташування векторів модульованого коливання – сузір'я для алгоритму QAM-16. На рисунку відмічені значення модуляційних символів, яким відповідають вказані точки на фазовій площині модульованого коливання  $\{m_3, m_2, m_1, m_0\}$ . Для

алгоритму QAM-16 пара  $\{m_3, m_2\}$  визначає номер квадранта фазової площини або знаки дійсної і уявної координати вектора модульованого коливання:

00	$Sign(\text{Re}\{Z\}) = 1,$	$Sign(\text{Im}\{Z\}) = 1$
10	$Sign(\text{Re}\{Z\}) = 1,$	$Sign(\text{Im}\{Z\}) = -1$
01	$Sign(\text{Re}\{Z\}) = -1,$	$Sign(\text{Im}\{Z\}) = 1$
11	$Sign(\text{Re}\{Z\}) = -1,$	$Sign(\text{Im}\{Z\}) = -1$

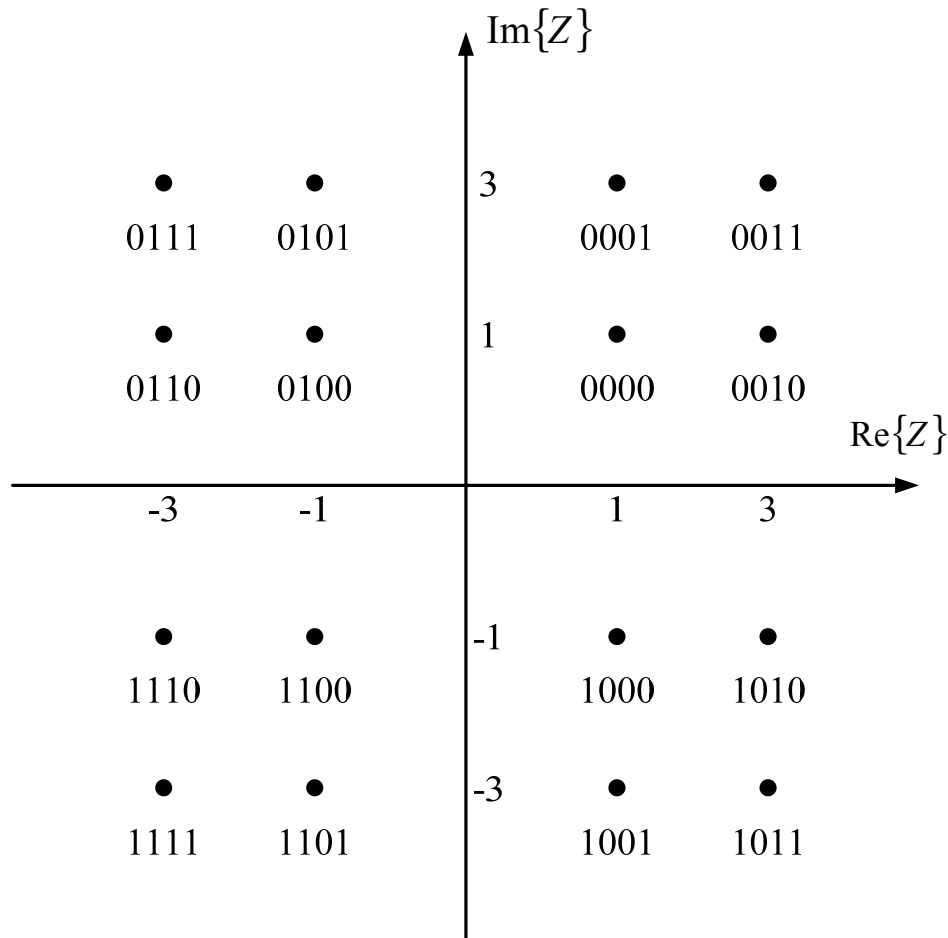


Рисунок 2.7 – Сузір'я модуляції QAM-16

Для цього алгоритму пари  $\{m_1, m_0\}$  визначають значення амплітуди дійсною і уявної координати вектора модульованого коливання, відповідно. У таблиці 2.2 подано значення кодових символів  $\alpha$  і  $\beta$ , які відповідають значенням молодших розрядів модуляційного символу  $\{m_1, m_0\}$ .

Таблиця 2.2 – Таблиця відповідності кодових символів значенням молодших розрядів

$m_1$	$m_2$	$\alpha_j$	$\beta_j$
0	0	1	1
0	1	1	3
1	0	3	1
1	1	3	3

Перетворення модуляційних символів в кодові символи виконується із застосуванням алгоритмів Грея для завадостійкого кодування даних. Так векторам модульованого коливання, які знаходяться близько один від одного на фазовій площині, ставляться у відповідність значення кодових символів, які відрізняються значеннями тільки одного біта. Як приклад можуть бути розглянуті два вектори  $Z = 1 + j$  і  $Z = 1 + 3j$ , яким відповідають кодові символи  $\{0, 0\}$  і  $\{0, 1\}$ .

В даний час найбільшого поширення набули декілька варіантів QAM: алгоритм модуляції QAM-4, який кодує інформаційний сигнал зміною фази коливання несучої з кроком  $\pi/2$ . Цей алгоритм модуляції має назву QPSK (Quadrature Phase Shift Keying – Квадратурна фазова маніпуляція). Великого поширення набули також алгоритми QAM-16, 32, 64, 128 і 256. Алгоритм квадратурної амплітудної модуляції, по суті, є різновидом алгоритму гармонічної амплітудної модуляції і тому має такі важливі властивості:

- ширина спектра QAM-модульованого коливання не перевищує ширину спектра модульовального сигналу;
- положення спектра QAM-модульованого коливання в частотній області визначається частотою несучого коливання.

Ці властивості алгоритму забезпечують можливість побудови на його основі високошвидкісних ADSL систем передавання даних по двопроводовій лінії з частотним розділенням прийнятого (downstream) і переданого (upstream) інформаційних потоків.

Конкретна реалізація алгоритму QAM визначає значення таких параметрів:

- розмірність модуляційного символу, що визначається як  $\log_2$  кількості точок сузір'я  $N$  [біт];
- значення символної швидкості  $f_{Symbol}$  [кБод];
- центральна частота (central rate  $f_c$ ).

Значення інформаційної швидкості  $V$  – швидкості передавання даних для алгоритму QAM – визначається таким співвідношенням:

$$V = N \cdot f_{Symbol} \cdot \quad (2.4)$$

Вимоги стандарту T1.413 ANSI вказують на використання значень символічних швидкостей в ADSL, що подані в таблиці 2.3

Таблиця 2.3 – Швидкості вхідного та вихідного потоків

Downstream $f_{Symbol}$ , кБод	Upstream $f_{Symbol}$ , кБод
136	
170	
340	85
680	136
952	
1088	

Таким чином, при використанні символічної швидкості 136 кБод, алгоритм QAM-256 дозволяє забезпечити передачу даних із швидкістю 1088 кбіт/с.

Центральна частота  $f_c$  для конкретної реалізації алгоритму модуляції визначається співвідношенням

$$f_n + f_{Symbol} / 2 \leq f_c \leq f_v - f_{Symbol} / 2 , \quad (2.5)$$

де  $f_n$  – нижня межа спектра модульованого сигналу;

$f_{Symbol}$  – значення символічної швидкості;

$f_v$  – верхня межа спектра модульованого сигналу.

Параметри обвідних ліній (масок) енергетичних спектрів модульованих сигналів ADSL наведені в стандарті T1.413 ANSI. Використання цих масок забезпечує необхідний рівень електромагнітної сумісності сигналів різної природи, які передаються по різних парах в одному кабелі. Незалежно від типу використовуваного алгоритму модуляції, енергетичний спектр модульованого сигналу не повинен виходити за межі встановленої маски.

На рисунку 2.8 зображено схематичне подання маски для вихідного (UPSTREAM) потоку ADSL. Характерні для даної маски частотні діапазони наведені в таблиці 2.4.

Діапазон №1 не використовується для передавання даних в технології ADSL. У діапазоні №2 повинна бути розміщена основна частина спектра корисного сигналу. Діапазон №3 не використовується для передавання вихідного потоку даних ADSL і призначений для приймання вхідного потоку.

Таблиця 2.4 – Частотні діапазони для маски вихідного потоку

	$f_{\text{поч}}, \text{кГц}$	$f_{\text{кін}}, \text{кГц}$	PSD (дБп/Гц)
1	0	4	-97,5
2	25,875	138	-34,5
3	3093	4545	-90

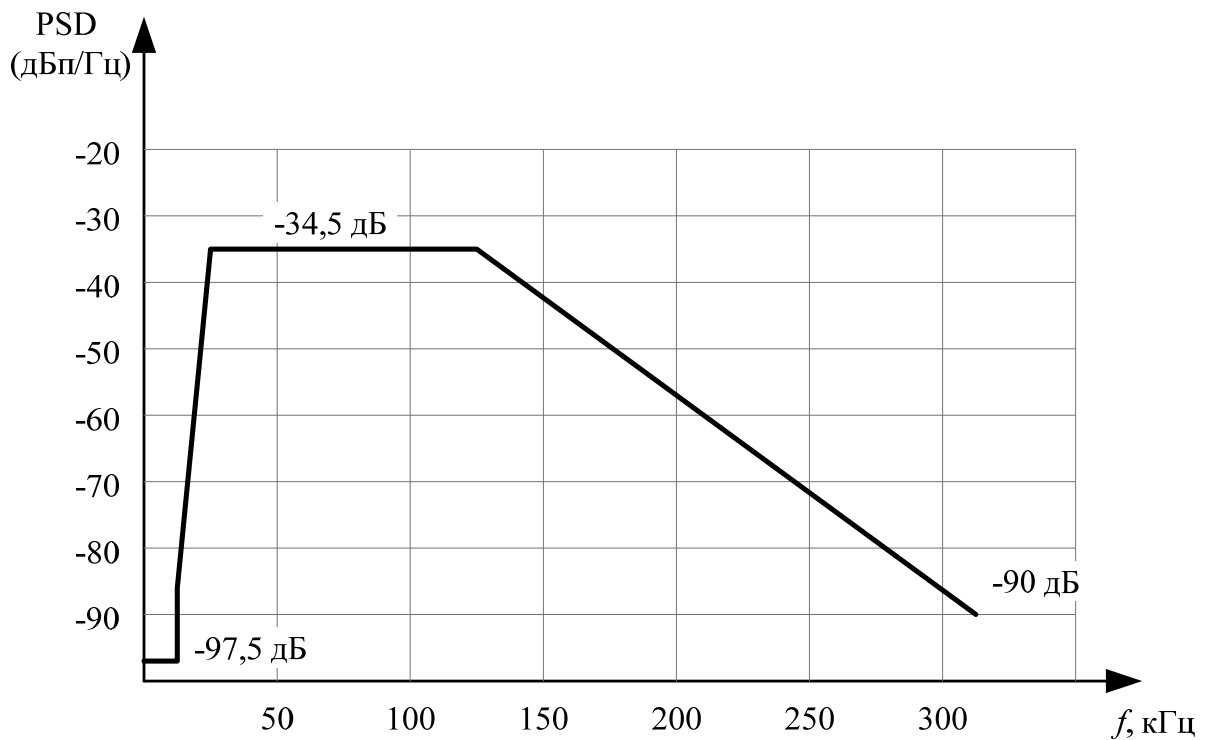


Рисунок 2.8 – Маска залежності спектральної густини потужності від частоти для вихідного сигналу ADSL

Приблизно таку ж форму має маска для вхідного (DOWNSTREAM) потоку ADSL (рис. 2.9).

Характерні для маски вхідного потоку ADSL частотні діапазони показані в таблиці 2.5

Таблиця 2.5 – Частотні діапазони для маски вхідного потоку

	$f_{\text{поч}}, \text{кГц}$	$f_{\text{кін}}, \text{кГц}$	PSD (дБп/Гц)
1	0	4	-97,5
2	4	138	-92,5...-44,2
3	138	1104	-36,5

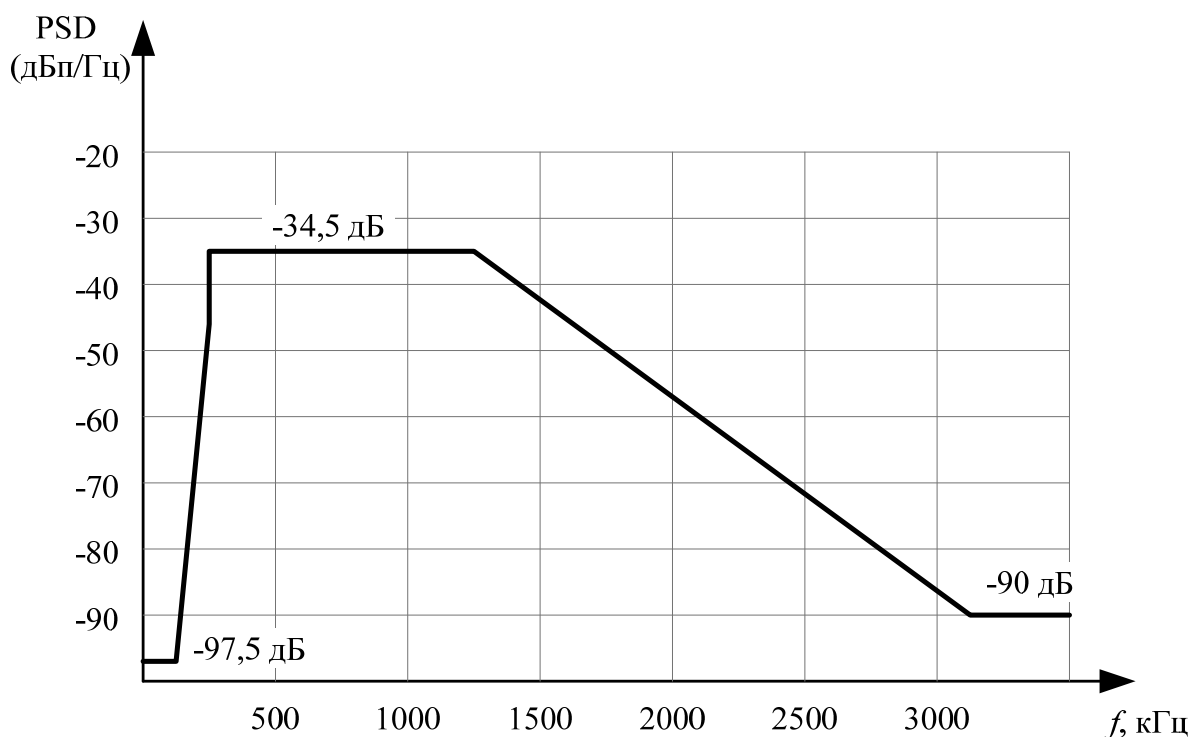


Рисунок 2.9 – Маска залежності спектральної густини потужності від частоти для вхідного сигналу ADSL

Діапазон №1 не використовується для передавання даних в технології ADSL. Діапазон №2 не використовується для прийому вхідного потоку даних ADSL і призначений для передавання вхідного потоку. У діапазоні №3 повинна бути розміщена основна частина спектра корисного сигналу.

Алгоритм модуляції QAM може бути використаний для формування лінійного сигналу VDSL-пристроїв. На рисунку 2.10 представлено схематичне зображення спектра сигналу QAM-16, який забезпечує передачу даних зі швидкістю 26 Мбіт/сек – (6,5 МБод).

Зображений графік був отриманий на двопровідній лінії завдовжки 1300 метрів. Ця лінія мала перетин 0,5 мм (26 AWG) і пасивне відгалуження (bridge-tap) довжиною близько 10 метрів. Наявність пасивних відгалужень на лінії при використанні алгоритму модуляції QAM є одним з чинників, які призводять до істотного зменшення значення співвідношення сигнал/шум (SNR) у сигналу, що приймається. На рис. 2.10 пунктиром відмічене спотворення спектра модульованого коливання – провал на частоті  $f_c$  (5,4 МГц), яке викликано саме наявністю пасивного відгалуження на лінії.

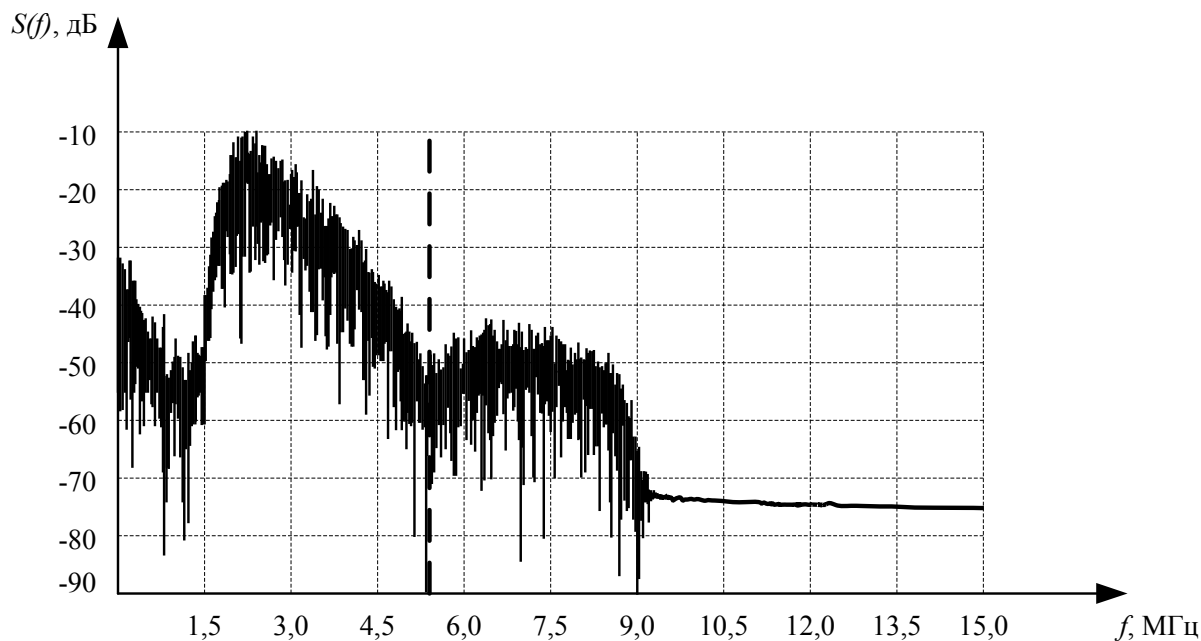


Рисунок 2.10 – Спектр сигналу QAM-16

Завадостійкість алгоритму QAM обернено пропорційна його спектральній ефективності. Дія завад призводить до виникнення неконтрольованих змін амплітуди і фази переданого по лінії сигналу. При збільшенні кількості кодових точок на фазовій площині відстань між ними  $P$  зменшується (рис. 2.11) і, отже, зростає ймовірність помилкового розпізнавання спотвореного прийнятого вектора  $Z_m^*$  на приймальній стороні.

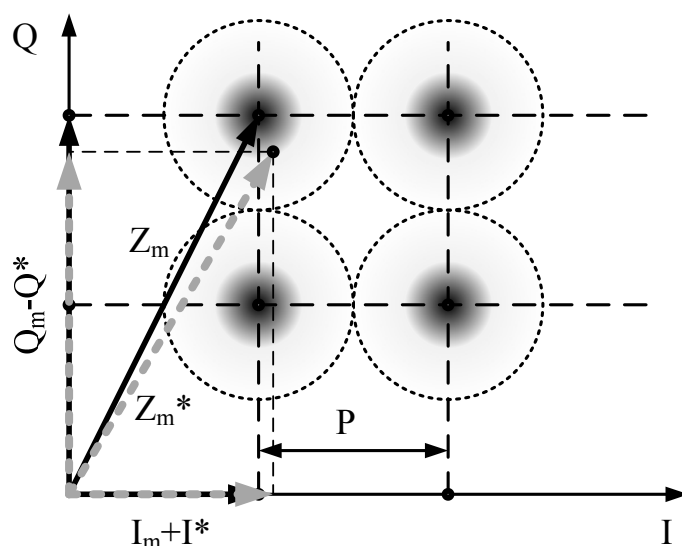


Рисунок 2.11 – Вплив дії завад на сигнал QAM у комплексній площині

Граничний рівень допустимих амплітудних і фазових спотворень модульованого сигналу QAM є колом діаметром  $P$ . Центр цього кола



збігається з вузлом квадратурної сітки на фазовій площині. Заштриховані області на рисунку відповідають координатам спотвореного вектора модульованого QAM-коливання при дії на корисний сигнал завади, відносний рівень якої визначається співвідношенням  $20\text{дБ} \leq \text{SNR} \leq 30\text{дБ}$ .

На рисунку 2.12 суцільними лініями зображено залежності очікуваного значення BER (Bit Error Rate) від співвідношення SNR для різних варіантів алгоритму QAM-модуляції. Використання додаткового кодування (пунктирні лінії), наприклад, за допомогою алгоритму Ріда-Соломона (Reed-Solomon) дозволяє підвищити завадостійкість модульованого сигналу.

Алгоритм квадратурної амплітудної модуляції є відносно простим для реалізації і в той же час достатньо ефективним алгоритмом лінійного кодування xDSL-сигналів. Сучасні реалізації цього алгоритму забезпечують достатньо високі показники спектральної ефективності. Як вже було відмічено вище, обмеженість спектра, відносно високий рівень завадостійкості QAM-модульованого сигналу забезпечують можливість побудови на основі цієї технології високошвидкісних ADSL і VDSL систем передавання даних по двопроводовій лінії з частотним розділенням прийнятого і переданого інформаційних потоків.

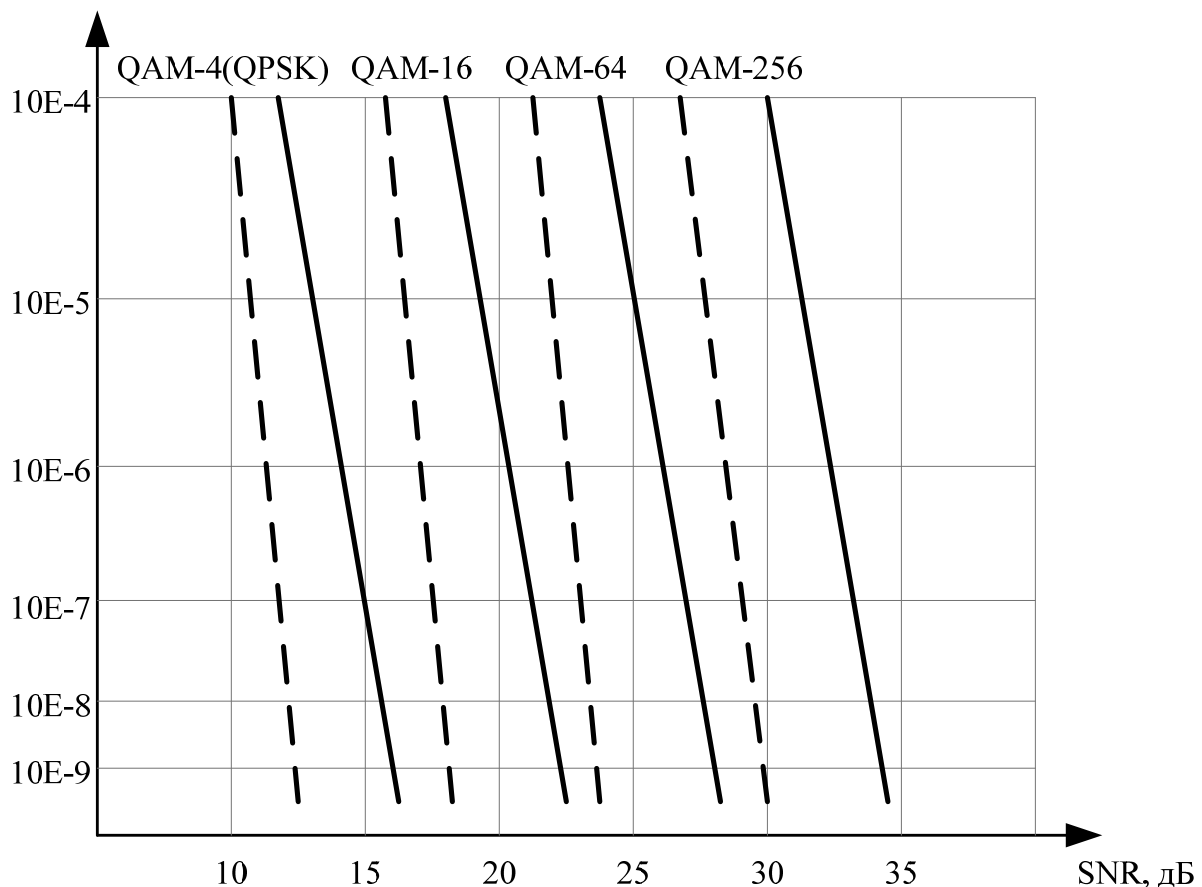


Рисунок 2.12 – Залежність інтенсивності помилкових бітів від відношення сигнал/шум

До недоліків алгоритму можна віднести відносно невисокий рівень корисного сигналу в спектрі модульованого коливання. Цей недолік є загальним для алгоритмів гармонічної амплітудної модуляції і виражається в тому, що максимальну амплітуду в спектрі модульованого коливання має гармоніка з частотою несучого коливання. Тому даний алгоритм в чистому вигляді достатньо рідко використовується на практиці. Набагато більшого поширення набувають алгоритми, які використовують основні принципи QAM і в той же час вільні від його недоліків (наприклад – алгоритм CAP).

## 2.4 Модуляція типу CAP

Алгоритм амплітудно-фазової модуляції з придушенням несучої carrier less amplitude modulation/phase modulation (CAP) є одним з найширше використовуваних в даний час на DSL лініях алгоритмів модуляції. Цей алгоритм був розроблений фахівцями компанії GlobeSpan Inc. в той час, коли ця компанія була частиною компанії Paradyne у складі AT&T. В даний час патент на використання алгоритму амплітудно-фазової модуляції з придушенням несучої для формування лінійного коду належить компанії GlobeSpan Inc. Алгоритм CAP є одним з різновидів алгоритму QAM, його особливість полягає в спеціальній обробці модульованого інформаційного сигналу перед його відправкою в лінію. В процесі цієї обробки із спектра модульованого сигналу виключається складова, яка відповідає частоті несучого коливання QAM.

Після того, як приймач приймає переданий інформаційний сигнал, він спочатку відновлює частоту коливання несучої, а після цього відновлює інформаційний сигнал. Такі маніпуляції із спектром виконуються для того, щоб зменшити частку неінформативної складової в спектрі переданого інформаційного сигналу. Це у свою чергу робиться для того, щоб забезпечити велику дальність поширення сигналу та зменшити рівень перехресних завад в сигналів, які передаються одночасно по одному кабелю.

Дійсно, з модульованого сигналу пропонується виключити саме ту гармонічну складову, яка повинна була використовуватися для перенесення корисного сигналу. Проте якщо детальніше розглянути схему формування сигналу, стане зрозуміло, що алгоритм CAP в частині формування лінійного коду практично нічим не відрізняється від класичних алгоритмів гармонічної амплітудної модуляції.

На рисунку 2.13, *a)* відмічений спектр переданого корисного сигналу. Максимальна частота цього сигналу має значення  $f_{\max}$ . Частота модульованого коливання-носія має значення  $f_c$ . Після виконання процедури гармонічної амплітудної модуляції спектр корисного сигналу

переноситься в область частоти  $f_c$  і набуває дзеркальних складових (рис. 2.13, б). Для забезпечення відновлення переданого сигналу на приймальному кінці достатньо передати тільки одну з дзеркальних компонент спектра модульованого сигналу. Гармоніка з частотою  $f_c$  також є компонентом спектра модульованого сигналу, проте при відновленні сигналу і без неї теж можна обійтися. Теоретично амплітуда цієї гармоніки несе інформацію про рівень постійної складової переданого сигналу (складова спектра сигналу з частотою = 0). Через це дана гармоніка не є повною мірою інформативною, і її втрата не вплине на якість відновленого прийнятого сигналу. Хоча виключення гармоніки  $f_c$  з переданого сигналу призводить до виникнення певних труднощів при відновленні прийнятого сигналу, ця процедура цілком виправдана, оскільки дозволяє істотно зменшити рівень неінформативного сигналу, який передається в лінію. На рисунку 2.13, в) показаний спектр модульованого коливання, який сформований відповідно до принципів алгоритму CAP.

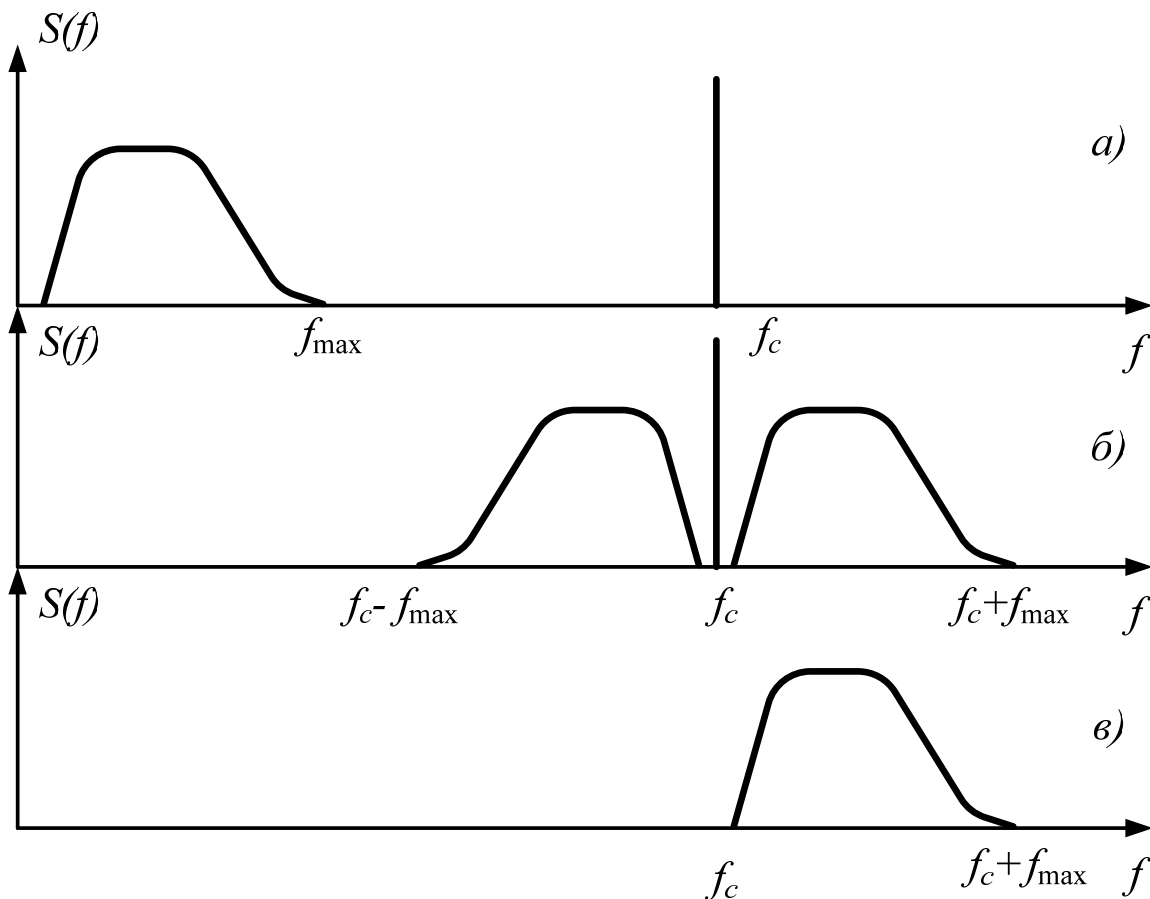


Рисунок 2.13 – Спектральне відображення утворення модуляції CAP

Таким чином, основні принципи формування лінійного коду алгоритму CAP відповідають принципам формування лінійного коду QAM. Відмінності вказаних алгоритмів полягають у включенні додаткових

процедур, які використовуються для формування і відновлення спектра CAP-модульованого сигналу.

Одна з можливих структурних схем формування сигналу, що модулюється відповідно до принципів алгоритму CAP, зображена на рисунку 2.14.

В даному випадку для придушення гармоніки несучого коливання використовуються синфазний і квадратурний фільтри. Для адекватного відновлення сформованого таким чином сигналу на приймальній стороні повинні бути виконані відповідні процедури із відновлення несучого коливання.

Після відновлення несучої приймач, який функціонує відповідно до алгоритму CAP, відновлює переданий сигнал, використовуючи при цьому ті ж алгоритми, що і приймач QAM-модульованого коливання. Тому приймач CAP може взаємодіяти з передавачем QAM.

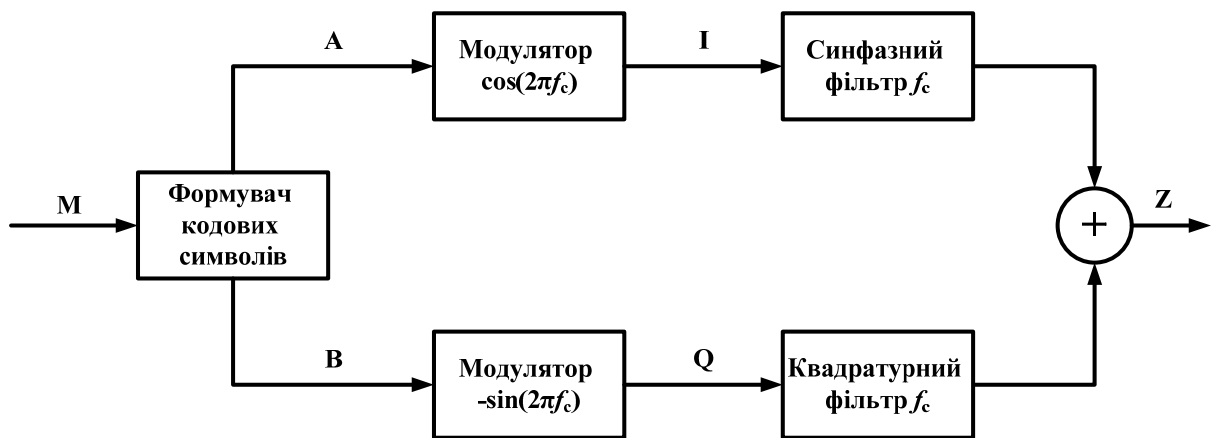


Рисунок 2.14 – Структура формування сигналу CAP

Алгоритм CAP може бути використаний для формування лінійного коду в різних технологіях DSL. На рисунку 2.15 подано схематичне зображення спектрів CAP-модульованих MSDSL сигналів.

В даному випадку використання алгоритму CAP доцільно, оскільки при використанні частотних діапазонів, що перетинаються, переданого і прийнятого сигналів одним з основних чинників, який обмежує дальність поширення сигналу в лінії, є ступінь ефективності придушення в приймачі відлуння переданого сигналу (echo cancellation).

Оскільки в загальному випадку рівень сигналу, який передається в лінію формувачами CAP, нижчий (за рахунок придушення несучої), відповідно меншим буде і рівень відлуння від передавача.

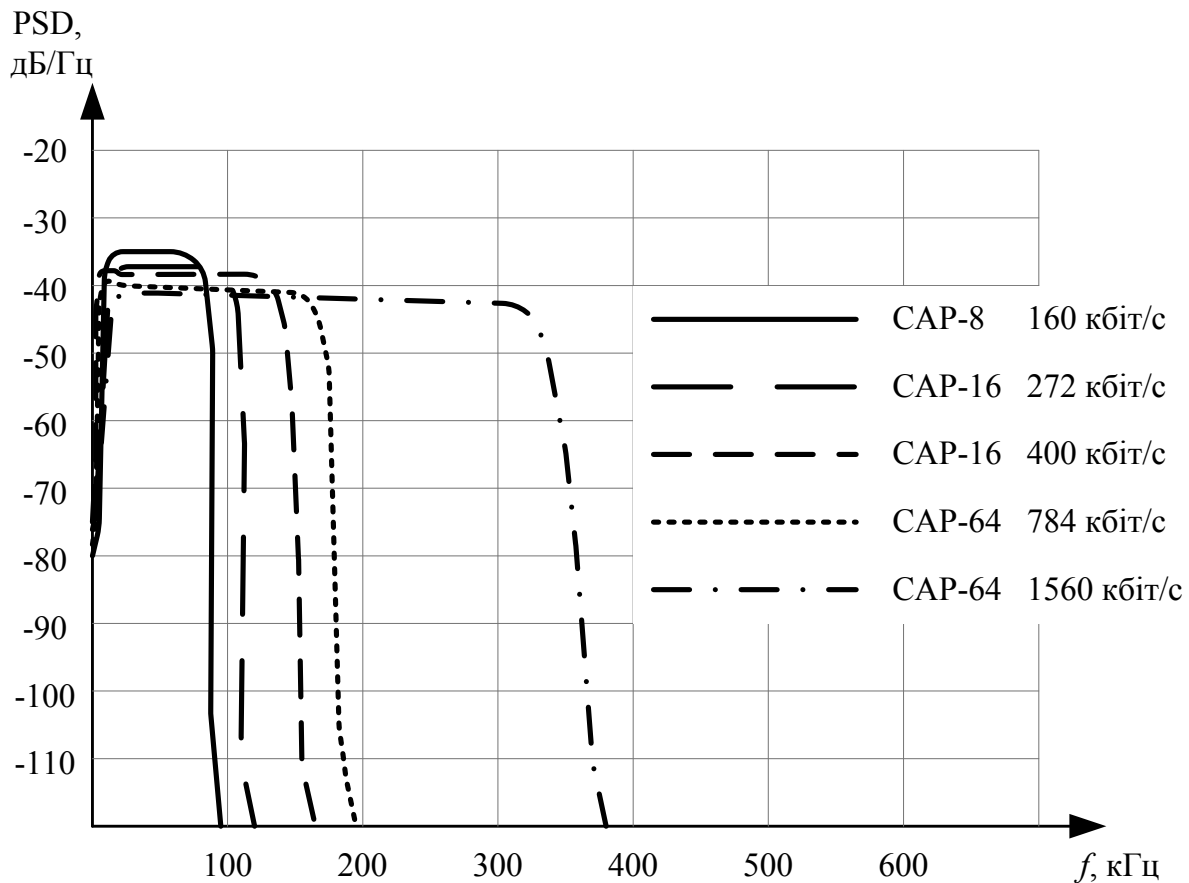


Рисунок 2.15 – Спектри CAP-модульованих MDSL-сигналів

Даний алгоритм може бути також використаний для формування лінійного коду в асиметричних високошвидкісних системах приймання-передавання технологій ADSL і VDSL. Для цих технологій істотним чинником є можливість частотного розділення інформаційних сигналів, які одночасно приймаються і передаються по одній парі проводів. На рисунку 2.16 подано схематичне зображення спектра CAP-модульованого сигналу RADSL.

На рисунку 2.16 до 200 кГц подано спектр переданого сигналу (Upstream), а від 200 кГц – спектр сигналу, який приймається (Downstream). Пунктирною лінією на рисунку 2.16 позначені рівні перехресних завад, що викликані передачею сигналів такого ж типу по всіх останніх 49 парах проводів даного кабелю і реєструються на ближньому кінці (NEXT).

У таблиці 2.6 подано результати оцінювання відношення сигнал/шум SNR\* залежно від типу використовуваного алгоритму CAP. Згідно з означенням відношення SNR\* відповідає рівню завади, при якій BER в сигналі, що приймається, не перевищуватиме значення  $10^{-7}$ .

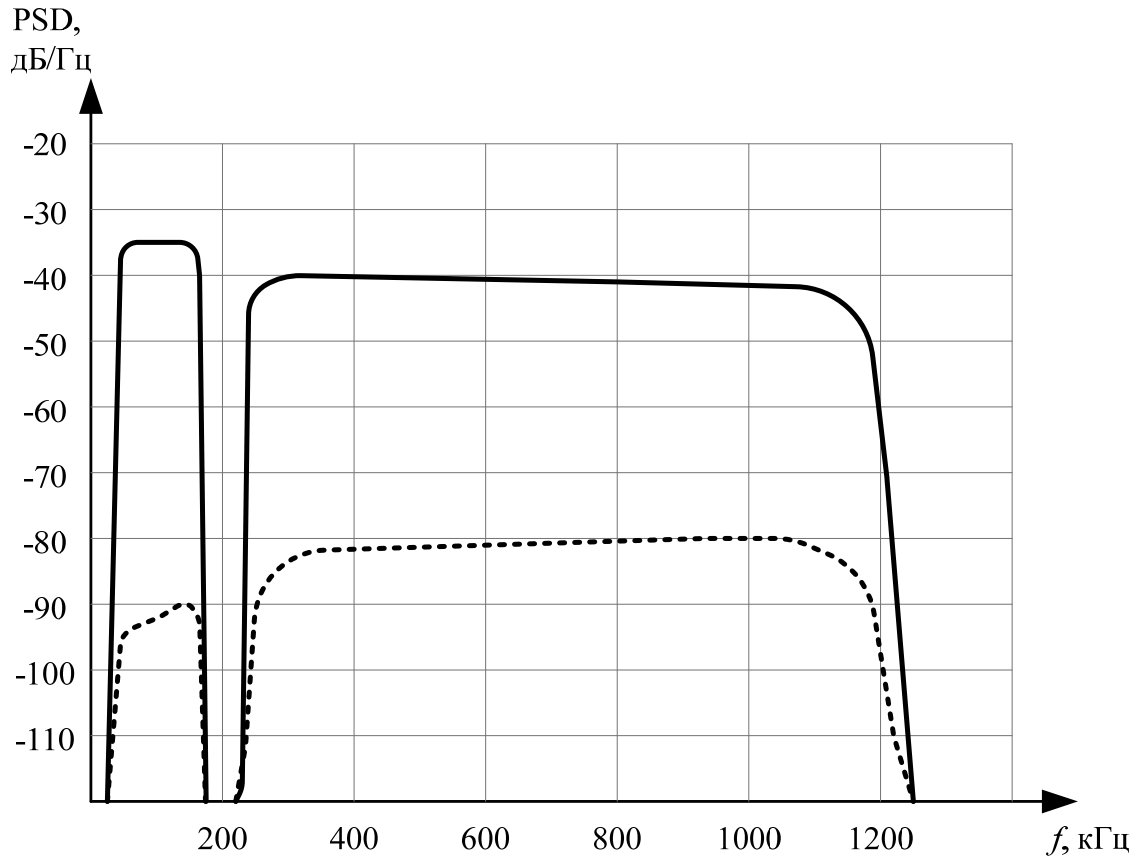


Рисунок 2.16 – Спектр CAP-модульованого сигналу для RADSL-технології

Слід відзначити, що, як і у разі QAM, завадостійкість алгоритму модуляції зменшується при підвищенні його спектральної ефективності.

Таблиця 2.6 – Залежність відношення сигнал/шум від типу модуляції

Тип модуляції	SNR*, дБ
CAP-4	14,5
CAP-8	18,0
CAP-16	21,5
CAP-32	24,5
CAP-64	27,7
CAP-128	30,6
CAP-256	33,8

Оскільки алгоритм амплітудно-фазової модуляції з приглушенням несучої є алгоритмом типу QAM, йому властиві всі позитивні якості, які властиві цьому класу алгоритмів – відносна простота реалізації і висока спектральна ефективність. Безперечною перевагою алгоритму CAP є висока енергетична ефективність сформованого сигналу. Саме цей алгоритм теоретично здатний забезпечити максимальні значення співвідношення SNR і, отже, передачу сигналу на найбільші відстані. Всі ці

корисні якості алгоритму модуляції CAP дозволяють застосовувати його для побудови ефективних і економічних приймально-передавальних пристроїв широкого спектра технологій DSL – від SDSL до VDSL.

Основним недоліком цього методу є відсутність документа, який визначає процедури, відповідно до яких виконується перетворення сигналу. Відсутність цього документа пояснюється політичними і економічними причинами. Одною з причин, які приводять до заборони впровадження цієї технології, є сильна підтримка альтернативної відносно CAP – технології DMT, якій надає перевагу комітет T1E1 ANSI. Іншою причиною є недостатня гнучкість ліцензійної політики, яку проводить господар патенту на CAP – компанія GlobeSpan. Ці причини, які не можна назвати технічними, в той самий час є достатньо вагомими для того, щоб стримувати процеси впровадження алгоритму CAP в перспективні системи DSL.

## 2.5 Модуляція типу DMT

Всупереч існуючій думці, багаточастотний алгоритм discrete multi tone (DMT) не є принципово новим. Основні положення цього алгоритму модуляції були сформульовані і запатентовані фахівцями Amati Communications (зараз ця компанія є частиною Texas Instruments Internet Access group) ще на початку 1990 року. У 1993 році технологія була вибрана ANSI як алгоритм лінійного кодування для перспективних систем передавання даних. Складність технічної реалізації даного алгоритму на первинному етапі розвитку DSL-технологій обмежувала область його можливого застосування. Проте на даний момент алгоритм DMT має численні технічні реалізації і є одним з основних алгоритмів модуляції найперспективніших технологій ADSL і VDSL.

Алгоритм DMT побудований за принципово іншою, ніж у поданих вище алгоритмів, схемою. На відміну від алгоритмів QAM, даний алгоритм використовує не одну, а групу частот несучих коливань. При використанні цього алгоритму модуляції весь розрахунковий частотний діапазон лінії ділиться на декілька ділянок шириною по 4,3125 кГц. Кожна з цих ділянок використовується для організації незалежного каналу передавання даних.

На рисунку 2.17 наведено варіант частотної організації вхідного потоку стандарту G.DMT для варіанта «echo cancellation».

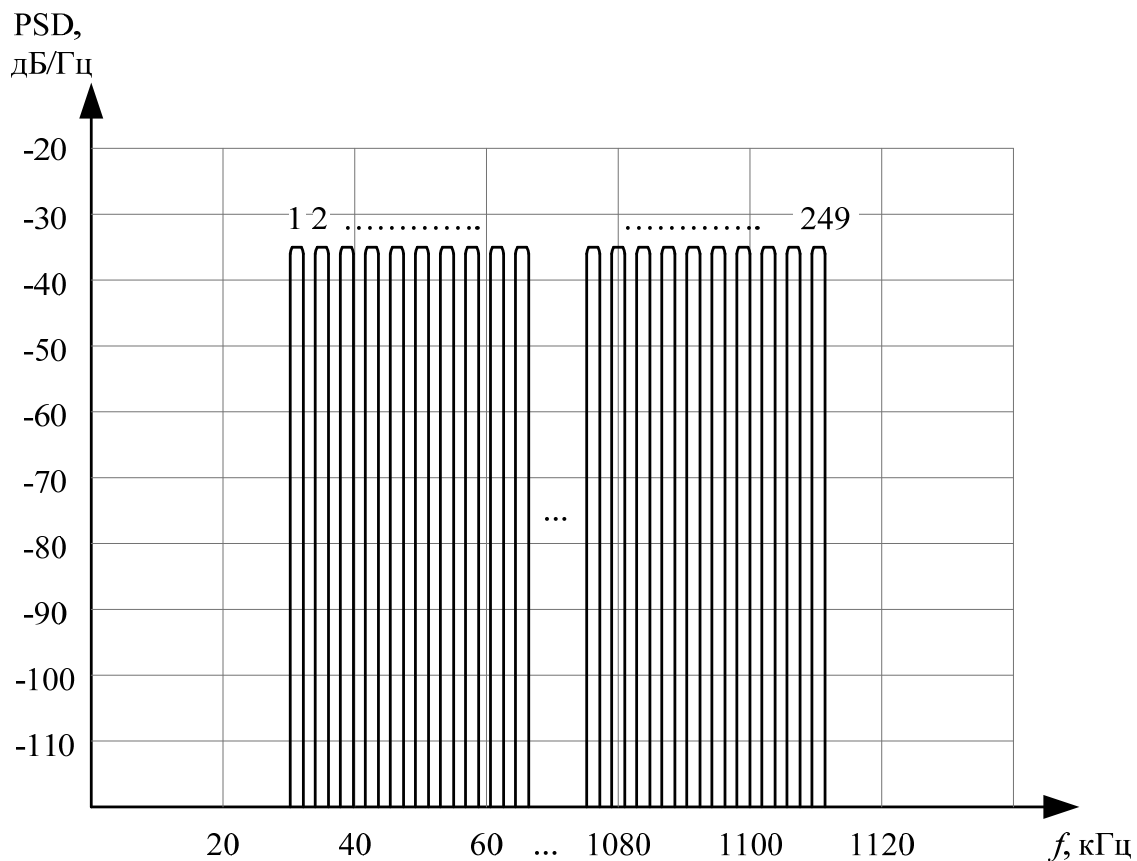


Рисунок 2.17 – Спектр вхідного потоку стандарту G.DMT

Для даного варіанта в напрямі абонента організується 249 частотних каналів. Крім того, для цього варіанта характерно, що частотні діапазони, які використовуються для передавання вхідного і вихідного інформаційних потоків, перекриваються. На рисунку 2.18 подано варіант частотної організації вихідного потоку G.DMT.

На етапі перевірки якості лінії передавач, виходячи з рівня завад в частотному діапазоні ділянки, для кожного з цих каналів вибирає відповідну модуляційну схему. На чистих каналах з малим рівнем шумів можуть бути використані алгоритми з великими значеннями  $\theta$ , наприклад, QAM 64, в той час як на більш зашумлених ділянках можуть бути використані простіші алгоритми модуляції, наприклад QPSK. Очевидно, що використання такого принципу регулювання швидкості передавання даних дозволяє найточніше погоджувати параметри модульованого сигналу з параметрами лінії, по якій він передаватиметься. При передаванні даних інформація розподіляється між незалежними каналами пропорційно їх пропускній здатності, приймач виконує операцію демультимплексування і відновлює початковий інформаційний потік. Рисунки 2.19, 2.20 ілюструють описаний вище процес адаптації.



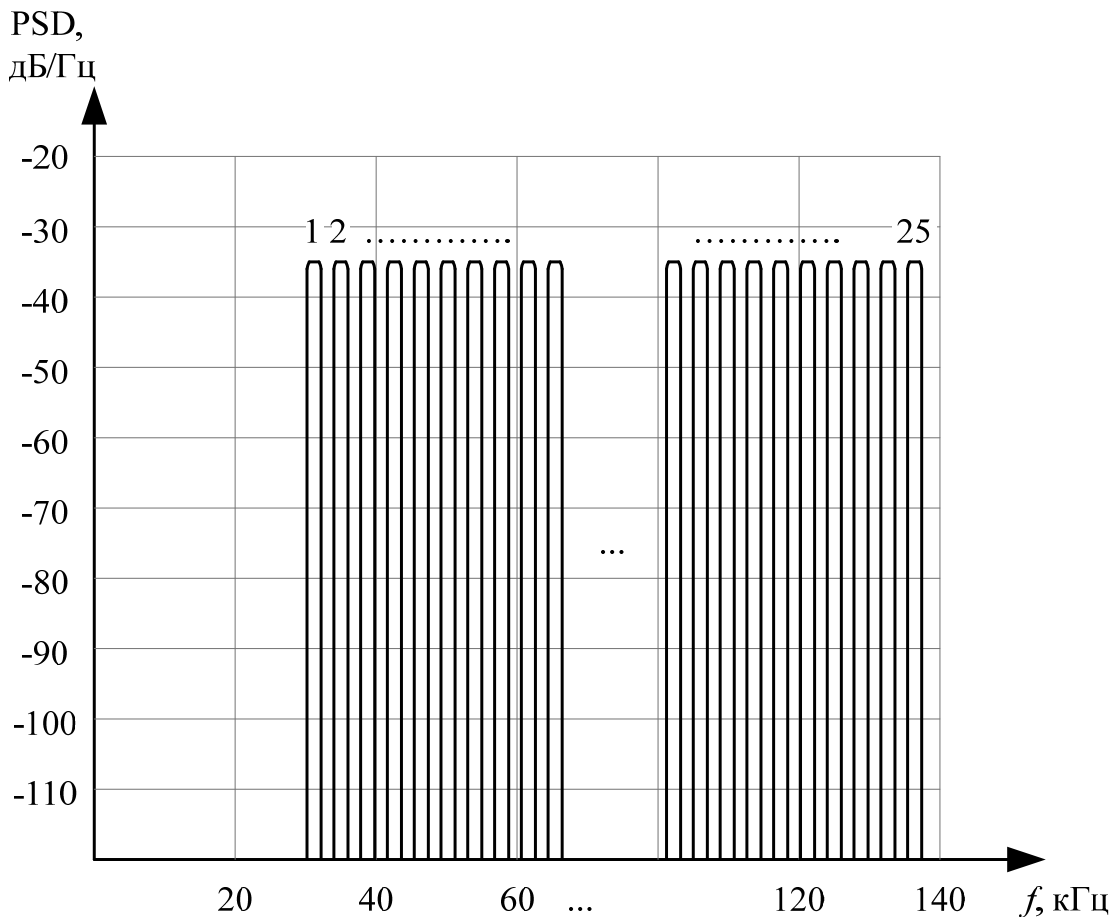


Рисунок 2.18 – Частотний спектр вихідного потоку G.DMT

На рисунку 2.19 позначена неадаптована частотна характеристика DMT-передавача у вигляді дискретних суцільних ліній. Пунктиром виділена крива залежності згасання в лінії від частоти переданого сигналу. Штрих-пунктирною лінією позначена частотна завада, яка постійно діє на порівняно невеликій ділянці в межах робочого діапазону частот передавача.

Після виконання операцій узгодження пропускної здатності індивідуальних каналів з приведеними частотними характеристиками лінії зв'язку, залежності швидкостей передавання інформації від частотного номера індивідуального каналу відповідатимуть кривим, які наведено на рисунку 2.20.

Алгоритм модуляції DMT є подальшим розвитком алгоритмів QAM, тому він забезпечує вищу швидкість і надійність передавання інформації. Додатковими перевагами цього алгоритму є можливість оперативної та точної адаптації приймально-передавальних пристроїв до характеристик лінії зв'язку та визнання цього алгоритму організаціями стандартизування (у першу чергу – ANSI).

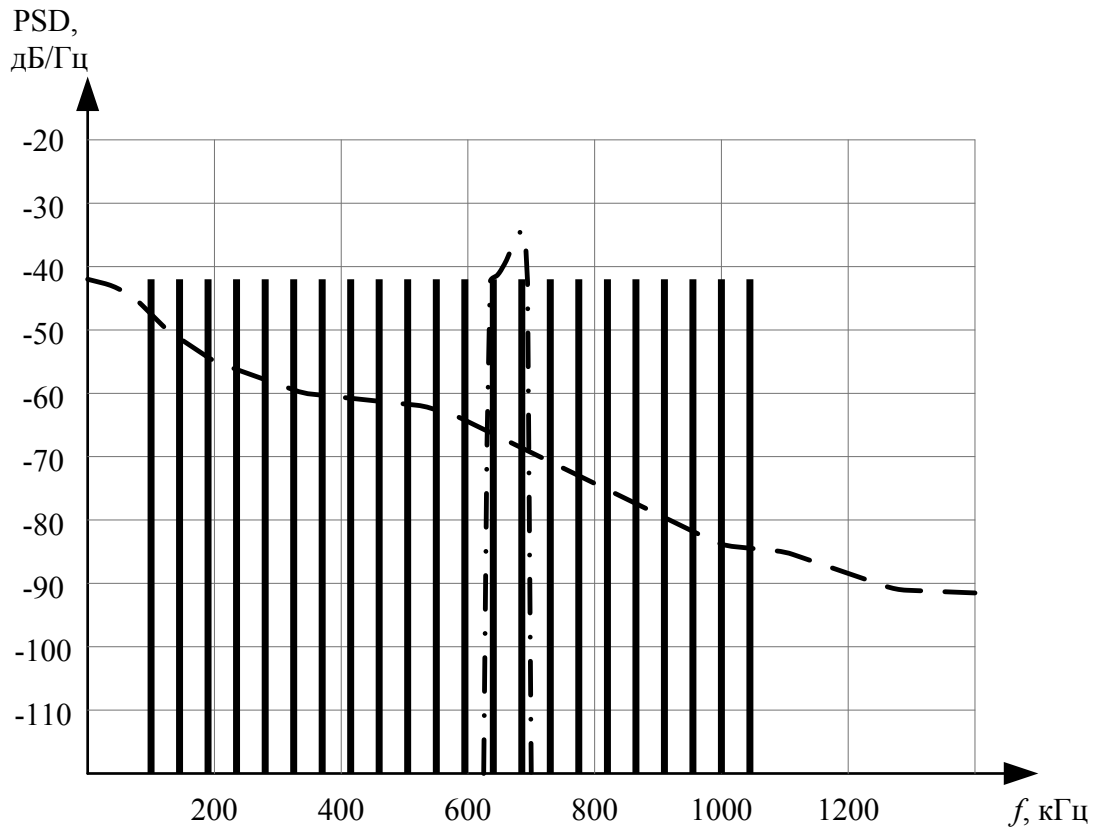


Рисунок 2.19 – Неадаптована частотна характеристика DMT-передачача

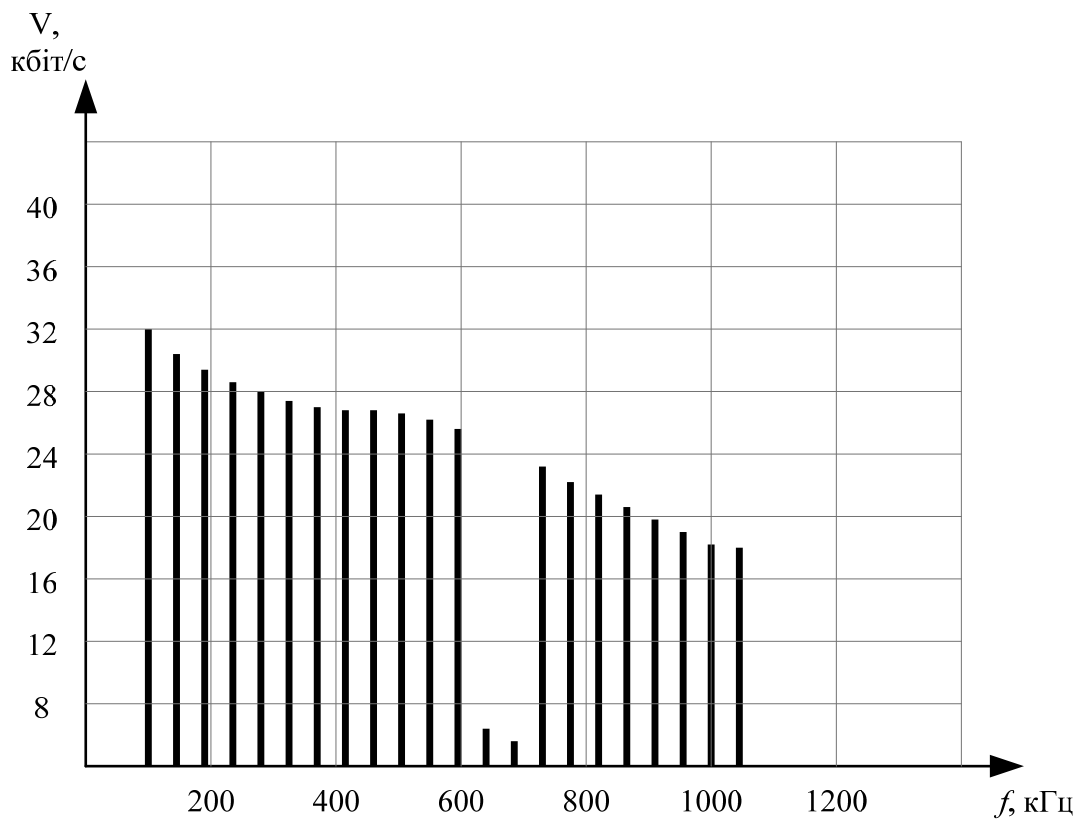


Рисунок 2.20 – Залежність швидкості передавання даних елементарних каналів від частоти для DMT-модуляції

Недоліками алгоритму модуляції DMT можна вважати його складність і низьку технологічність. Алгоритм DMT є найскладнішим для апаратної реалізації серед всіх алгоритмів, які в даний час використовуються для формування лінійного коду пристроїв DSL. В той самий час даний алгоритм затверджено як основу алгоритмів лінійного кодування стандартів ANSI для ADSL і VDSL.

## 2.6 Модуляція типу OFDM

Алгоритм orthogonal frequency division multiplexing (OFDM) є спрощеним варіантом алгоритму DMT. На відміну від DMT, алгоритм OFDM використовує єдине значення спектральної ефективності і для всіх частотних каналів.

Основні принципи і алгоритми, відповідно до яких проводиться формування лінійного коду OFDM, відповідають принципам DMT. Єдина, проте, істотна відмінність цих двох алгоритмів полягає в способі керування пропускну здатністю елементарних каналів. Значення пропускну здатності елементарних частотних каналів, які формуються алгоритмом DMT, можуть відрізнятися в різних частотних діапазонах. Алгоритм OFDM використовує одне значення пропускну здатності і швидкості передавання даних для елементарних каналів всього частотного діапазону.

До переваг багаточастотних алгоритмів відноситься забезпечення високих швидкостей передавання даних і здатність нівелювати дію на сигнал завад, які виникають в лінії. Безперечною перевагою цих методів також є наявність для них стандартів ITU і ANSI. За складністю реалізації алгоритм OFDM займає проміжну позицію між алгоритмами CAP і DMT, що робить можливим його застосування в малосерійних застосуваннях.

Недоліком алгоритму OFDM можна вважати неможливість вибіркової адаптації пропускну здатності елементарних каналів до частотних характеристик лінії. Індивідуальні частотні канали OFDM повинні бути розділені технологічними загороджувальними інтервалами. Чим більше буде число елементарних частотних каналів, тим ширшою буде сумарна довжина частотного інтервалу, який не може бути використаний безпосередньо для передавання даних. Наслідком цього є невисока ефективність використання смуги пропускання лінії в даному випадку.

Різноманітність існуючих в даний час алгоритмів модуляції, які можуть бути використані для формування лінійного коду, надає розробникам і фахівцям з експлуатації телекомунікаційного устаткування можливість вибору оптимального варіанта для конкретної реалізації.

Позитивні якості, які властиві алгоритмам на базі 2B1Q, дозволять в майбутньому достатньо ефективно використовувати HDSL- і SDSL-системи, які побудовані на базі використання цього алгоритму. У перспективних системах доцільне застосування варіантів, які базуються на промислових реалізаціях алгоритмів QAM – CAP і DMT.

### Контрольні запитання

1. Якими чинниками обмежена швидкість передавання інформації абонентською лінією?
2. Що таке перехресні завади?
3. Поясніть алгоритм кодування 2B1Q.
4. Які переваги і недоліки має код 2B1Q порівняно з іншими лінійними кодами?
5. Яким чином створюється QAM?
6. Наведіть вираз, який описує QAM у звичайному та комплексному вигляді.
7. Зобразіть графічно QAM у комплексній площині.
8. Які переваги та недоліки QAM?
9. Наведіть структуру формувача QAM.
10. Поясніть поняття "кодове сузір'я".
11. Які види QAM вам відомі і в чому полягає їх відмінність?
12. Як впливають завади на сигнал QAM?
13. Для сигналу з QAM-16 побудувати сигнальне сузір'я, знайти синфазну та квадратурну амплітуди, одержати модель цього сигналу.
14. Зобразити два різних 8-точкових сузір'я QAM. Для мінімальної відстані між сусідніми точками в обох сузір'ях 2A визначити, яке з наведених сузір'їв є більш ефективним.
15. Поясніть алгоритм модуляції CAP.
16. Наведіть структуру формувача CAP та поясніть принцип дії.
17. Які переваги та недоліки CAP порівняно з QAM?
18. Яким чином формується DMT?
19. Які переваги та недоліки DMT при використанні в абонентських лініях?
20. Як формується OFDM-сигнал?

## 3 ТЕХНОЛОГІЇ ЦИФРОВИХ АБОНЕНТСЬКИХ ЛІНІЙ

### 3.1 Вступ у сімейство технологій xDSL

Технологія ADSL – одна з технологій великого сімейства, що забезпечує перетворення ліній доступу у високошвидкісні цифрові з'єднання й усунення перевантажень ТФМЗК із комутацією кіл. Технології формують ціле сімейство, назване цифровими абонентськими лініями x-типу xDSL, (x-type digital subscriber line). Деякі з цих технологій застосовані в модемах, тобто використовують аналогові методи пересилання сигналів для доставки аналогової або цифрової інформації з ліній доступу або локальних кіл. Вони мають багато спільного з іншими модемними технологіями. Деякі члени сімейства xDSL використовують цифрові сигнали для перенесення цифрової інформації лініями доступу або локальними колами. Такі технології мають багато спільного з пристроями T-несучої.

Існують рішення проблем, пов'язаних з перевантаженням (ТФМЗК) при пересиланні по ній пакетів даних і при забезпеченні інтерактивних широкосмугових служб. Деякі рішення припускають побудову досконалих нових систем, заснованих на безпроводових або супутникових мережах. Однак краще будувати системи на базі наявного фундаменту або поліпшувати функціональні можливості мідних аналогових локальних ліній. Єдине рішення, засноване на використанні локальних мідних ліній, – нові модеми 56К – не усуває проблем з комутаторами кіл ТФМЗК. У дійсності такі модеми можуть навіть погіршити якість зв'язку, призводячи до більшого часу зайнятості телефонних комутаторів.

DSL не знижує цінності кабельних модемів або інших подібних рішень, але пропонує практичніший підхід. Потрібно визнати, що 90% систем кабельного телебачення функціонує в одному напрямку – за вхідним потоком, і адаптація цих систем до кабельних модемів усе-таки зведеться до повної перебудови інфраструктури. При більш оптимальному методі повинні виконуватися такі вимоги:

- максимальне повторне використання аналогових локальних ліній;
- забезпечення сумісності з існуючим звуковим телефонним устаткуванням (телефонними апаратами).

На даний момент тільки методи на основі мідних проводів задовольняють обидві умови.

DSL розпочинає свою історію з цифрової мережі з інтегрованими службами (ISDN, Integrated Services Digital Network), що створювалася для повного переходу ТФМЗК на цифрові методи обміну з користувацькими пристроями (телефонами, персональними комп'ютерами і т. д.). ISDN була першою технологією DSL, про що не слід забувати. Багато розширених

можливостей ADSL стали доступні після експериментів з цифровими абонентськими лініями ISDN.

Для домашніх користувачів ISDN DSL набуває форми інтерфейсу базового рівня (BRI, Basic Rate Interface). BRI функціонує в повнодуплексному режимі на швидкості 144 кбіт/с через два несучі канали В (Beager) по 64 кбіт/с і один D-канал для сигналів і даних, що функціонує на швидкості 16 кбіт/с. Два В-канали можна об'єднати, щоб одержати 128 кбіт/с.

Комутатор ISDN повинен забезпечувати таке об'єднання, а також допускати використання ідентифікаційних номерів провайдерів.

Деякі з більш нових технологій xDSL іноді називаються дуплексними, тому що швидкості однакові в обох напрямках. У даному контексті цей термін відрізняється від звичайного – двонапрявлений обмін. У DSL "дуплексний" означає в обох напрямках з однаковою швидкістю. Однак у DSL більш поширені терміни "симетричний" (однакова швидкість в обох напрямках) і "асиметричний" (різні швидкості в кожному з напрямків).

Ширококутові служби для домашніх користувачів асиметричні, наприклад, відео за вимогою або доступ до Інтернету. Вихідний потік трафіку з будинку або від абонентського персонального комп'ютера набагато менший, ніж трафік вхідного потоку. При цьому має сенс установити великі швидкості для вхідного потоку (у будинок) і менші швидкості для вихідного потоку (з будинку). Новіші версії xDSL (наприклад, ADSL, RADSL і VDSL) асиметричні за своєю природою.

Швидкісна DSL (HDSL) і HDSL2 (новіша версія HDSL) є дуплексними технологіями (щодо "симетричності швидкостей"). Швидкість вихідного і вхідного потоків дорівнює 1,5 Мбіт/с у США і 2,0 Мбіт/с у більшості інших країн світу. Це зрівнює HDSL з існуючою швидкістю DS-1 для Т-несучої у США і з існуючою швидкістю E1 для Е-несучої в інших країнах. HDSL і HDSL2 призначаються для передавання DS-1 по мідних лініях і поширюються як більш рентабельний спосіб для служб DS-1. Абонент немов купує DS-1, але по мережі одержує HDSL або HDSL2. Як нові і кращі DS-1 HDSL і HDSL2 найчастіше використовуються для аналогічних цілей, наприклад, для служб несучих підвідних станцій (таких, як DLC-системи з виграшем крученої пари), для під'єднання користувача до локальної мережі (як DS-1) або для доступу до регіональної мережі по виділеній лінії.

Розглянемо симетричну DSL (SDSL, symmetric DSL), яку називають однолінійною. Сьогодні SDSL здається дуже привабливим варіантом VHDSL, призначеним для тих же цілей, що і HDSL, але з широкою областю застосування. Наприклад, SDSL здатна функціонувати як на швидкості 1,5 Мбіт/с, так і на 2 Мбіт/с в обох напрямках, але тільки на

обмежених відстанях. Однак навіть найпоширеніша форма SDSL відноситься до рішень, що надають швидкості, менші за T1.

Деякі технології xDSL асиметричні за своєю природою. Швидкості вихідного потоку менші, ніж швидкості вхідного, з огляду на асиметричну природу більшості додатків абонент/сервер, особливо в Web, це не можна вважати недоліком. Виключенням буде ситуація, коли домашній користувач персонального комп'ютера або невелика фірма забажає мати Web-сервер у себе вдома або в офісі. У цьому випадку треба мати симетричні (тобто дуплексні) швидкості обміну. Можливо, для цього випадку більше підійдуть HDSL і HDSL2.

Асиметрична DSL (ADSL, asymmetric DSL) і технологія DSL з адаптацією швидкостей (RADSL, Rate Adaptive DSL) не дуже відрізняються швидкостями і відстанями. Сьогодні більшість систем ADSL здатні адаптувати швидкості обміну, і розходження між ADSL та RADSL поки що залишаються тільки з історичних причин або для зручності вивчення.

Обидві технології функціонують в діапазоні від 1,5 Мбіт/с до 8 Мбіт/с для вхідного потоку і від 16 кбіт/с до 640 кбіт/с для вихідного потоку (це приблизні дані). Обидві технології мають широкий спектр застосування, обидві призначені для інтерактивних мультимедійних додатків. Вони прекрасно підходять для звичайного доступу до Інтернету ADSL і RADSL, добре підходять для доступу віддалених користувачів до локальних мереж, дозволяючи застосовувати аналогові телефони. ISDN DSL (IDSL) дивний термін, оскільки ISDN уже застосовує DSL, але така комбінація має сенс. IDSL підтримує ISDN-структуру 2B+D інтерфейсів BRI на швидкостях 144 кбіт/с в обох напрямках. Проблемою є те, що ISDN BRI часто використовується для швидкого доступу до Інтернету. IDSL забирає ISDN BRI з комутатора кіл, коли лінія використовується тільки для доступу до Інтернету і Web. При цьому значно знижується навантаження на комутатор, дозволяючи йому підтримувати "дійсних" користувачів ISDN. D-канал у BRI більше не служить для телефонних з'єднань ISDN через PSTN, але якщо BRI потрібний винятково для доступу до провайдера, це вже не так важливо.

Високошвидкісна технологія DSL (VDSL, Very High Speed DSL) має переваги. Вона розглядається як асиметрична, але має і варіант симетричної конфігурації. Максимальні швидкості VDSL не можуть бути отримані на довгих мідних локальних лініях, що потребує використання оптичних DLC, принаймні, на половині відстані лінії доступу до комутуючої станції. Швидкості – від 13 Мбіт/с до 52 Мбіт/с для вхідного потоку і від 1,5 Мбіт/с до 6,0 Мбіт/с для вихідного потоку. Підтримувані додатки включають усе, що обслуговується ADSL/RADSL, плюс послуги цифрового телебачення високої чіткості (HDTV, High Definition TV). VDSL розглядається як кінцева мета еволюції всіх технологій xDSL.

Підтримувані в xDSL швидкості змінюються в обох напрямках залежно від фізичних характеристик аналогових локальних ліній, які використовуються для обміну. Один будинок може використовувати ADSL при 1,5 Мбіт/с вхідного потоку, а сусідній будинок – лише 768 кбіт/с вхідного потоку. Однак у більшості випадків швидкості значно перевищують швидкості звичайних модемів або ISDN BRI.

Швидкості та граничні відстані xDSL – це конкуруючі параметри, які варто розглядати з обережністю. Завжди вищі швидкості повинні врівноважуватися меншими відстанями.

### 3.2 Основні характеристики технологій xDSL

Основні технічні характеристики сучасних технологій сімейства xDSL показані в таблиці 3.1. Існують новіші варіанти xDSL, наприклад, багатошвидкісна DSL (MDSL, multi-speed DSL), але вони пропонуються тільки одним виробником, і їх важко порівнювати з іншими членами сімейства. Таблиця упорядкована за часом створення технології.

Таблиця 3.1 – Параметри сімейства технологій xDSL

Назва	Пояснення	Швидкість передавання даних	Режим	Коментар
1	2	3	4	5
HDSL/ HDSL2	Швидкісна DSL	1,544 Мбіт/с 2,048 Мбіт/с	Симетрична Симетрична	Використовуються дві пари HDSL2 використовується одна пара
SDSL	Однолінійна DSL	768 кбіт/с	Симетрична	Використана одна пара
ADSL	Асиметрична DSL	від 1,5 Мбіт/с до 8 Мбіт/с від 16 кбіт/с до 640 кбіт/с	Вхідний потік Вихідний потік	Використана одна пара з максимальною довжиною 5,5 км
RADSL	DSL з адаптацією швидкості	від 1,5 Мбіт/с до 8 Мбіт/с від 16 кбіт/с до 640 кбіт/с	Вхідний потік Вихідний потік	Використана одна пара, але може адаптуватись швидкість передавання даних до параметрів лінії
CDSL	Абонентська DSL	До 1 Мбіт/с від 16 до 128 кбіт/с	Вхідний потік Вихідний потік	Використана одна пара, але не потребує в будинку користувача віддаленого обладнання



Продовження таблиці 3.1

1	2	3	4	5
IDSL	ISDN DSL	Аналогічна ISDN BRI	Симетрична	Використана одна пара, інколи називається „BRI без комутатора”
VDSL	Високошвидкісна DSL	Від 13 до 52 Мбіт/с від 1,5 Мбіт/с до 6,0 Мбіт/с	Вхідний потік Вихідний потік	Великі швидкості обміну даними; максимальна довжина від 0,55 до 1,4 км, потрібен волоконно-оптичний абонентський кабель і АТМ

Наведені швидкості та відстані xDSL потрібно розглядати як передбачувані, а не регламентовані. Виробники користуються цим, і сьогодні можна знайти засоби HDSL на основі дискретної багатоканальної (DMT, discrete multitone) модуляції, повну швидкість у 1,5 Мбіт/с для ADSL на 5,5 км і симетричну DSL з підтримкою аналогових пристроїв.

У таблиці 2.1 подані такі технології:

- HDSL і HDSL2 – швидкісні DSL. Функціонують на швидкості 1,544 Мбіт/с (швидкість T1) у Північній Америці і 2,048 Мбіт/с (швидкість E1) практично у всіх інших країнах. Обидві швидкості є симетричними (однаковими в обох напрямках). Спочатку HDSL на 1,544 Мбіт/с використовувала дві пари проводів і функціонувала на відстанях до 4,5 км, HDSL, зі швидкістю 2,048 Мбіт/с, потребує три пари проводів для тих же відстаней (але не більше). Остання версія HDSL, відома як HDSL2, застосовує тільки одну пару проводів і, як очікується, буде стандартизована для забезпечення сумісності між устаткуванням різних виробників;
- SDSL – симетрична (однопарна) DSL. Метою технології xDSL є використання аналогових локальних ліній. Можливо найкращим рішенням буде застосування єдиної пари провідників, як це робиться в аналоговій лінії. SDSL використовує тільки одну пару, але дозволяє функціонувати лише на 3 км, принаймні, відповідно до проектної специфікації. Проте швидкості ті ж самі, що і для HDSL. SDSL має швидкість 768 кбіт/с з використанням єдиної пари HDSL. Передбачається, що HDSL2 має функціонувати як і SDSL, і згодом SDSL буде поглинута HDSL2;
- ADSL – асиметрична DSL. ADSL використовує тільки одну пару проводів, але необхідність підтримки дуплексних швидкостей обмежує відстані. ADSL визнає асиметричну природу багатьох широкосмугових служб і в той же час збільшує відстань передавання до 5,5 км;
- RADSL – адаптивна за швидкістю DSL. При встановленні устаткування передбачається виконання деяких мінімальних вимог

до стану ліній для забезпечення функціонування на заданій швидкості. Принаймні, це справедливо для попередніх цифрових технологій, таких як T-несуча і ISDN. Що ж робити, коли характеристики лінії змінюються або швидкості роботи роблять устаткування чутливим до малих змін у середовищі передавання даних? RADSL успадковує кращі властивості ADSL і, використовуючи дискретне багатотональне (DMT) кодування, може адаптуватися до зміни параметрів лінії і підлаштувати швидкості в обох напрямках для одержання максимальної, при даних умовах, швидкості;

– CDSL – споживча DSL. Хоча ця технологія пов'язана з ADSL і RADSL, її особливості дозволяють розглядати її як окремий варіант. CDSL використовує більш помірні швидкості і відстані порівняно з ADSL/RADSL, але вона має унікальну перевагу. CDSL дає можливість не турбуватися про встановлення в приміщенні абонентів віддалених пристроїв, відомих як розподільники (splitter). Розподільники дозволяють існуючим аналоговим телефонам і іншому устаткуванню (наприклад, факсимільним апаратам) функціонувати так само, як і раніше (розподільники для ADSL і RADSL обговорюються нижче.) У CDSL розподільники і відповідні кабелі не потрібні;

– IDSL – ISDN DSL. Ця технологія використовує канали 2B+D інтерфейси BRI ISDN, що функціонують на швидкості 144 кбіт/с (два B-канали по 64 кбіт/с і один D-канал з 16 кбіт/с), але пропускає дані BRI не через телефонний комутатор ISDN, а через устаткування xDSL. IDSL функціонує на парі проводів;

– VDSL – високошвидкісна DSL. Це найновіший член сімейства. VDSL розглядається деякими фахівцями як кінцева мета технологій DSL. Швидкості є найвищими з усіх можливих, але тільки для відстаней 0,3 – 1,4 км по мідній витій парі. Відстань – не проблема для VDSL, оскільки ця технологія розрахована на під'єднання волоконно-оптичних ліній після точки на відстані в 0,3 – 1,4 км. Вона була задумана для асинхронного режиму пересилання кадрів (ATM, asynchronous transfer mode) не як один з варіантів, а як рекомендований режим роботи.

### 3.3 Реалізація HDSL на базі T1

До появи DSL існувала технологія T1. Вона починалася як цифрова система локальних ліній, що збирає разом голосові канали та зменшує шум. Але надалі T1 швидко перейшла на цифрові магістральні системи для передавання численних телефонних дзвінків між комутаційними

станціями. Оскільки багато технологій DSL ґрунтуються на окремих компонентах мереж T1, буде доречним огляд основних принципів T1.

T1 була створена як магістральна або несуча система з мультиплексуванням. У 1984 р., після багатьох років використання в ТФМЗК, T1 стала доступною для абонентів. Застосована в ній схема мультиплексування/доступу показана на рис. 3.1.

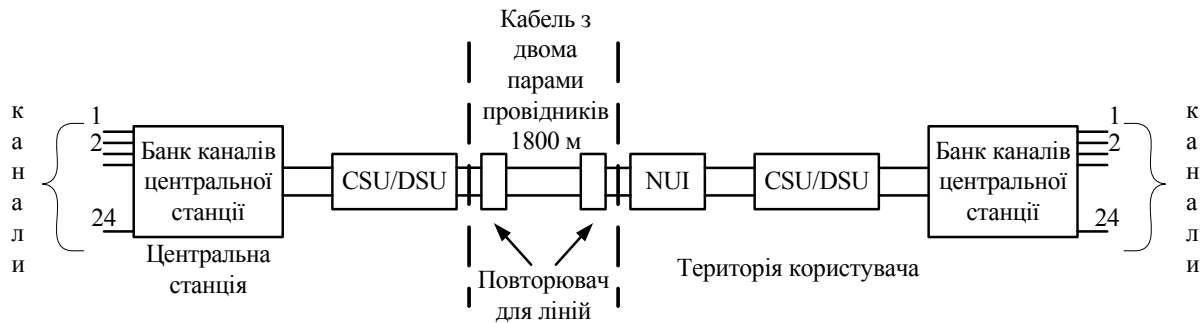


Рисунок 3.1 – Мультиплексорний доступ T1

При пересиланні аналогових телефонних розмов банк каналів встановлювався як устаткування на території споживача (CPE, customer premises equipment), належав і обслуговувався самим абонентом. До банку каналів можна було під'єднати до 24-х аналогових телефонних проводів (і виходів), які перетворювались у повнодуплексний канал 64 кбіт/с. Пристрій CSU/DSU (пристрій обслуговування каналу/пристрій цифрового обслуговування) виконував мультиплексування розмов і кодування при передаванні. CSU/DSU під'єдується до мережевого інтерфейсного пристрою (NIU, network interface unit), що формує вузол розмежування між мережею провайдера і CPE.

На іншому кінці лінії аналогічний пристрій CSU/DSU під'єднується до банку каналів центральної станції, що розподіляє цифрові телефонні канали між різними комутуючими пристроями.

На кожному кінці з'єднання T1 використовує дві пари провідників: для передавання і приймання. Швидкість дорівнює 1,544 Мбіт/с (1,536 Мбіт/с для трафіку абонента) в обох напрямках. T1 забезпечує роботу на відстанях від території абонента до центральної станції. Для цього необхідний спеціальний пристрій – повторювач для лінії (line repeater), що регенерує і підсилює цифрові сигнали. Повторювачі розміщуються через рівні інтервали по всій довжині лінії. Найбільш розповсюджений інтервал у 1,3 км, оскільки аналогові лінії мали навантажувальні котушки N-88 через кожні 1,3 км. Перетворення двох аналогових пар провідників у єдину систему T1 не було дуже складним: замість навантажувальних котушок ставилися повторювачі. Інформаційної

ємності двох пар тепер вистачає на 24 цифрових розмови (замість двох аналогових).

T1 була популярна для цифрового доступу до ТФМЗК. У зв'язку з поширенням T1 провайдери прийняли HDSL як спосіб швидкої та рентабельної реалізації ліній T1 і для внутрішнього використання та абонентів.

Мультиплексна магістральна система T1 формує основу ISDN. Як інтерфейс PRI ISDN T1 забезпечує комерційним організаціям доступ до ISDN-комутатора на швидкості 1,536 Мбіт/с, а для домашніх користувачів пропонується частина T1 зі швидкістю 144 кбіт/с (частіше як два канали по 64 кбіт/с і один канал даних на 16 кбіт/с). Два канали 64 кбіт/с можна об'єднати в один зі швидкістю доступу 128 кбіт/с.

При наближенні швидкості аналогових модемів до 64 кбіт/с швидкості ISDN стали недостатніми для багатьох служб (адже навіть PRI часто розділяється на частини по 64 кбіт/с).

За межами Північної Америки і Японії PRI надається як E1 (а не T1). E1 подібний до T1 (там також існують канали зі швидкістю 64 кбіт/с), але замість 24 каналів американського T1 E1 пропонує 32 канали (30 з них можуть переносити корисну інформацію). Швидкість лінії E1 складає 2,048 Мбіт/с.

T1/E1 для PRI потребує додатково дві пари провідників і активні повторювачі на лінії (які "очищують" і ретранслюють сигнал) через кожні 1800 метрів. Таке обмеження зробило T1 для домашніх користувачів занадто дорогим, оскільки кожне коло повинно ретельно пророблятися. Якщо T1 можна було б реалізувати однією парою проводів або змусити працювати на великих відстанях без повторювачів, можливо T1 (і E1) одержала б нове життя як технологія DSL для домашніх користувачів.

У середині 80-х компанія Bellcore запропонувала HDSL обійти обмеження у швидкості для каналів ISDN і фізичні обмеження T1 для PRI (і BRI теж). HDSL називалася в той час "моделлю заміщення T1/E1 без повторювачів". Компанія Bellcore використовувала код 2B1Q (два двійкових, один четвірковий), як і ISDN BRI DSL, але перевизначений таким чином, щоб досягти 784 кбіт/с однією парою довжиною до 3,7 км без застосування повторювачів. Швидкість 784 кбіт/с забезпечувалася дванадцятьма каналами по 64 кбіт/с разом із каналом BRI на 16 кбіт/с для сигналів і даних.

Коли первинний варіант HDSL був перетворений у дуплексний режим по двох роздільних парах, стала можливою швидкість 1,544 Мбіт/с у кожному напрямку (як у T1), але без розташованих через 1800 метрів повторювачів. Допускалися деякі рівнобіжні відводи, якщо вони не були надто довгими. Лінію можна було продовжити на 3,7 км за віддалений термінал (RT) у зоні обслуговування несучої (CSA). Однак лінія доступу HDSL усе ще вимагала прокладання двох пар мідних проводів, що

обмежувало використання HDSL для домашніх користувачів і офісів, де було важко розраховувати на другу пару. HDSL2 повинна зняти ці обмеження.

Первинна версія HDSL на 2,0 Мбіт/с (швидкість E1) використовувала наявні мікросхеми на 784 кбіт/с, і, отже, їй була необхідна третя пара для забезпечення швидкості лінії E1 у 2,048 Мбіт/с. Оскільки дві пари HDSL працювали при 784 кбіт/с, третя пара була потрібна для перевищення цієї швидкості. Новіші версії HDSL можуть функціонувати з 1,168 Мбіт/с у кожній парі, забезпечуючи підтримку швидкості E1. HDSL не мала потреби в спеціальному оснащенні ліній повторювачами для відстаней до 3,7 км, а швидкість залишилася як у T1. Існує технологія півдуплексної HDSL. Це одна з форм SDSL зі швидкістю 384 кбіт/с на відстанях до 5,5 км.

Таким чином, HDSL передбачалася як спосіб досягнення швидкості T1 у дуплексному режимі для абонентів з високими вимогами до смуги пропускання. Архітектура HDSL показана на рис. 3.2.

Подана на рисунку 3.2 типова система HDSL забезпечує окремі лінії обслуговування DS-1 для двох абонентів. До HDSL для реалізації класичної архітектури T1 потрібні були б дві пари провідників і повторювачі через кожні 1,8 км. У HDSL провайдер купує два пристрої, що на сьогоднішній момент повинні бути від одного постачальника, оскільки сумісність не бралася в розрахунок до появи останньої версії HDSL, відомої як HDSL2. Два пристрої – це термінальні пристрої HDSL (HTU, HDSL Termination Unit): HTU-C на центральній станції провайдера і віддалений пристрій HTU-R, розташований якнайближче до приміщення абонента. HTU-C виконується у вигляді декількох блоків, встановлюваних на стояку, що розміщується поблизу кабельного центра центральної станції або головного розподільного щита. Лінії від HTU-C з'єднуються перемичками для забезпечення каналної і безканалної служб T1.

Перевагою HDSL є відсутність повторювачів. Для деяких старих моделей HTU необхідна третя пара проводів, щоб забезпечити службу E1 на 2,048 Мбіт/с. Більш сучасне устаткування реалізує потрібні швидкості на двох парах або навіть на одній парі, але в деяких випадках з обмеженням відстані.

HTU-R багато в чому залишається устаткуванням провайдера, а не устаткуванням на території абонента. Від HTU-R до приміщення абонента усе ще необхідні дві пари провідників. На території абонента застосовуються поширені і недорогі мультиплектори T1. Інтерфейс до абонента на двох парах залишається, в основному, для зворотної сумісності.

Основною перевагою HDSL є більш швидке та рентабельне забезпечення служби T1 по практично будь-яких локальних лініях. Не потрібні повторювачі або спеціальна перебудова лінії, а одна пара завжди

буде доступною для інших цілей. Простота реалізації дозволяє провайдерам знижувати щомісячний тариф на те, що, власне кажучи, усе ще є службою T1, але "усередині" реалізується через HDSL.

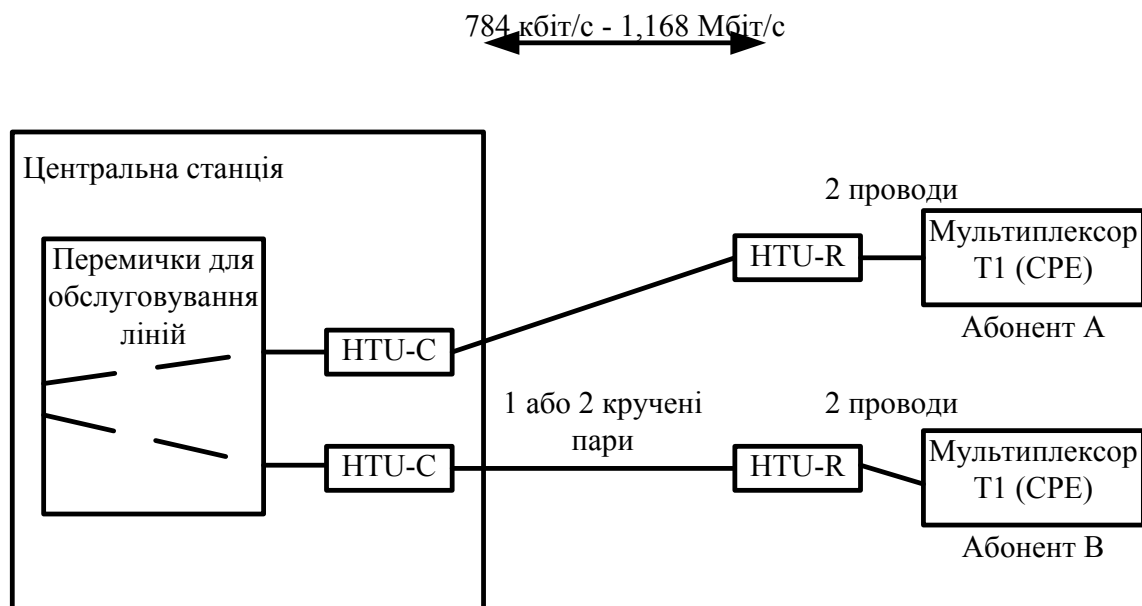


Рисунок 3.2 – Архітектура HDSL

HDSL не використовує комутатор ТФМЗК, а є зв'язком для приватної лінії "точка-точка". На іншому кінці HDSL може бути інша лінія доступу служби приватної лінії, що являє собою "реальну" T1 або (у багатьох випадках) інше HDSL-з'єднання.

У цифрових лініях немає ніяких аналогових сигналів, а застосовується кодування 2B1Q (якщо тільки не потрібні екстраординарні характеристики зв'язку). Тому локальні лінії HDSL не можна використовувати одночасно з аналоговими телефонами.

У HDSL не забезпечується зворотна сумісність з існуючими аналоговими телефонами. До таких телефонів можна під'єднати спеціальний цифровий пристрій кодування, який використовує один з цифрових каналів на 64 кбіт/с. Так чи інакше, місце аналогових телефонів займають звичайні офісні цифрові телефони. Часто встановлюється приватний комутатор ліній (PBX, private branch exchange) або кнопкова телефонна система (KTS, key telephone system).

Останнім часом іноді базова версія HDSL з одною парою 784 кбіт/с застосовується саме на цій невеликій швидкості (що іноді іменують SDSL або навіть середньошвидкісний DSL – MDSL, Medium-speed DSL). При цьому можливе передавання на відстань у 6600 метрів. Однак перші реалізації показують, що надійнішою є швидкість у 272 кбіт/с. Відстань роботи HDSL збільшується з відновленням моделей устаткування, і може бути зафіксована з введенням стандартизації в

HDSL2. Більш докладно технології HDSL і HDSL2 розглядаються в наступному розділі.

### 3.4 ISDN на базі кодування 2B1Q

Розглянемо взаємозв'язок між кодуванням 2B1Q для лінії і технологією ISDN. Кодування 2B1Q (два двійкових і один четвірковий) призначалося для використання в ISDN DSL. Це чотирирівневий код для ліній зв'язку (звідси – "четвірковий"), що являє собою два двійкових біти (2B) як один четвірковий символ (1Q). Кодування 2B1Q розглядалося як поліпшення початково прийнятого для лінії T1 біполярного почергового кодування з поверненням знака (біполярного АМІ – bipolar alternate mark inversion); оскільки в 2B1Q одному стані сигналу на лінії (бод) відповідають два біти замість одного. Це також означає, що сучасне з'єднання ISDN, що використовує BRI на 160 кбіт/с (два B-канали по 64 кбіт/с плюс D-канал на 16 кбіт/с плюс ще один канал на 16 кбіт/с), працює зі швидкістю 80 тисяч символів за секунду (80 кбод), замість 160 кбод.

Кодування 2B1Q задумувалося для забезпечення швидкостей ISDN BRI (144 кбіт/с плюс накладні витрати в лінії) на локальних лініях до 5400 метрів по одній парі проводів, хоча в основному виходила швидкість у 144 кбіт/с з повнодуплексним режимом у кожному напрямку і у тому ж діапазоні частот.

Кодування 2B1Q недостатнє для кількадекабітових швидкостей на великих відстанях. Хоча 2B1Q використовує меншу смугу пропускання, ніж біполярне АМІ, 2B1Q займає весь діапазон частот передавання аналогового голосу на аналогових локальних лініях. На рис. 3.3 показані діапазони частот для різних методів кодування. Кодування з амплітудно-фазовою модуляцією без несучої (CAP) як і будь-який інший метод модуляції пропускної здатності лінії зберігає діапазон від 300 до 3300 Гц для аналогових телефонних служб. Технологія 2B1Q застаріла вже до середини 90-х рр. Можливо для нових технологій DSL кодування 2B1Q не є найкращим.

Обговоримо різні методи кодування сигналів ліній для технологій DSL. Відомий код 2B1Q для ISDN є членом сімейства кодів з амплітудно-імпульсною модуляцією (PAM, Pulse Amplitude Modulation). Для підстроювання кодування під технології DSL, PAM оптимізується за допомогою формування спектра (spectral shaping). Це означає, що код PAM не повинен опускатися до частоти 0 Гц або додавати складову постійного струму в лінію доступу. Код PAM, оптимізований чи ні, багато в чому відрізняється від CAP і QAM, залишаючись кодом в основній смузі частот.

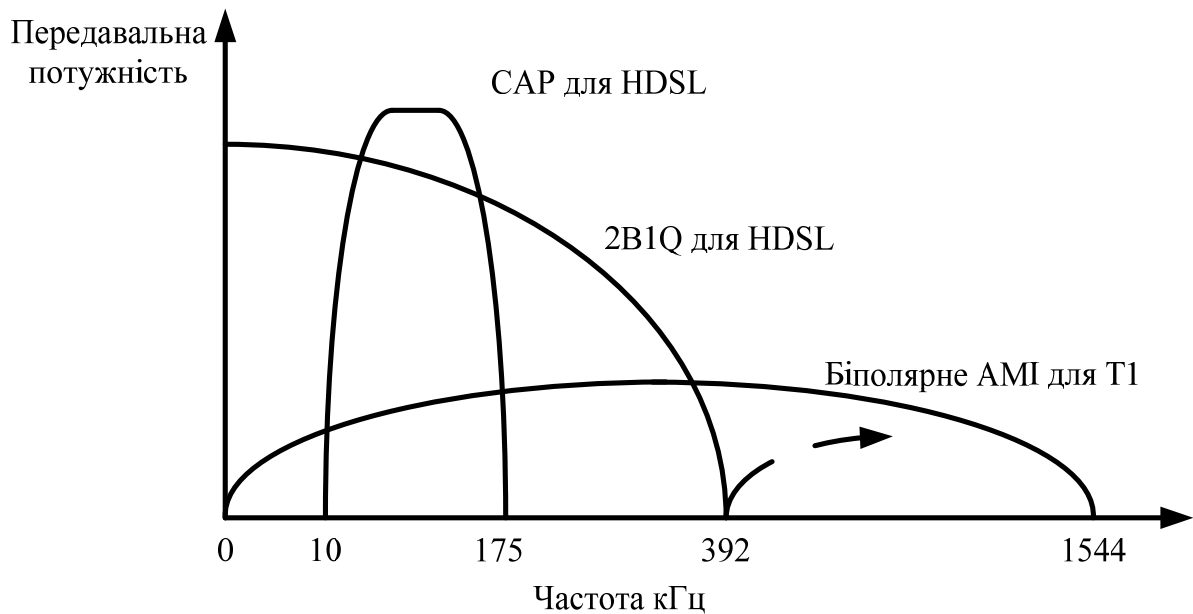


Рисунок 3.3 – Енергетичні спектри АМІ, 2B1Q і CAP

У ISDN BRI застосовувалася одна пара проводів. Але оскільки інші схеми ISDN допускають роботу на двох парах, потрібно використовувати в устаткуванні DSL спеціальний пристрій для послаблення луносигналу. У загальному випадку послаблення луно-сигналу необхідно для будь-якого повнодуплексного передавання по одному проводу й в одному діапазоні частот для прийнятого й одержаного сигналів. Лунопридушення потрібне для повнодуплексних і далеких телефонних розмов, а також для повнодуплексних цифрових ліній з рознесеними частотами, тобто для аналогового телефону ISDN і xDSL. Коли той самий діапазон частот одночасно використовується сигналами в двох протилежних напрямках, потрібна одна з форм придушення луносигналу незалежно від того чи є сигнал аналоговим, чи цифровим.

Більш того, усі випущені після 1980 р. модеми використовували власні методи лунопридушення для виконання повнодуплексних операцій у смузі пропускання діапазону частот голосу (300 – 3400 Гц) на аналогових лініях з єдиною парою.

У HDSL використовується не тільки 2B1Q. Можуть застосовуватися й інші схеми кодування, наприклад CAP або подвійна багатотональна модуляція (DMT, dual multitone modulation), хоча і надзвичайно рідко.

### 3.5 Особливості SDSL

DSL розшифровується як симетрична DSL (symmetric DSL), але оскільки HDSL (і кілька інших варіантів xDSL) також симетрична, таке означення не зовсім точне. Технологія SDSL починалася з поділу навпіл



систем HDSL з двома парами провідників. Таким чином, SDSL функціонує на швидкості 784 кбіт/с по одній парі.

Пізніше SDSL стала визначатися як однопарна HDSL, що більше відповідає істині, оскільки SDSL, маючи багато спільного з HDSL, працює на одній парі. Спочатку для деяких варіантів HDSL були потрібні три пари (наприклад, для підтримки швидкостей E1 на 2,048 Мбіт/с).

Застосування декількох пар проводів для домашнього користувача не є ідеальним варіантом. Перетворення аналогових локальних ліній у цифрові буде простішим, якщо DSL буде використовувати одну існуючу пару проводів, тобто за схемою SDSL.

Як тільки з'явилася ідея SDSL, розробники устаткування стали пропонувати різні варіанти: з високими швидкостями обміну (1,5 і 2,0 Мбіт/с), але на обмежених відстанях або з меншими швидкостями (384 кбіт/с), але на великих відстанях. Менш швидкісна версія SDSL іноді називається MDSL, хоча вона не є основною технологією DSL.

Незважаючи на популярність HDSL і проектування стандарту HDSL2, SDSL зберегла своє місце в DSL. На рис. 3.4 показана система SDSL, використовувана в схемі з виграшем однієї пари.

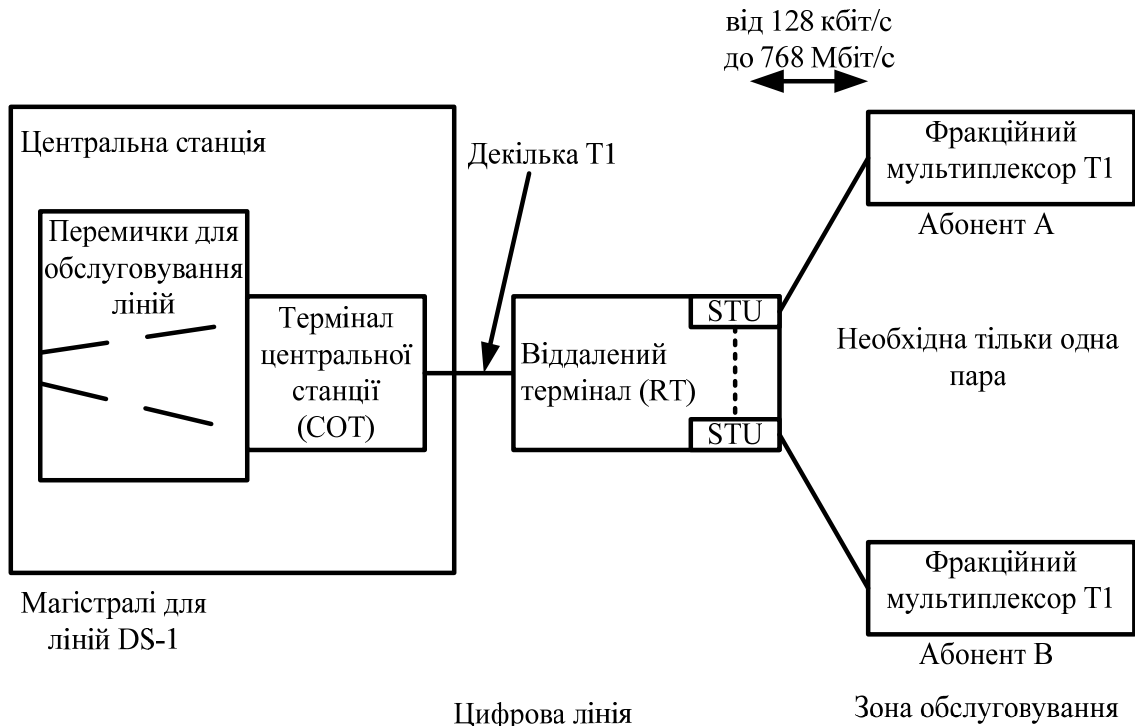


Рисунок 3.4 – Архітектура SDSL у системі телекомунікацій

Термінал центральної станції і віддалений термінал з'єднані декількома T1 відповідно до загальної архітектури зони обслуговування місцевої компанії (carrier serving area). Потрібні дві пари від віддаленого терміналу (RT, remote terminal) до абонента для підтримки швидкості T1 у 1,544 Мбіт/с. Однак найпоширеніші RT підтримують чотири T1, так що

така архітектура трохи обмежена, якщо основна мета полягає в наданні абонентів повних швидкостей T1. Але для домашніх офісів і користувачів цілком підійде тільки частина від T1, якщо одночасно буде знижена і ціна. Можливо абонентів потрібно лише 256 кбіт/с (чотири канали по 64 кбіт/с) або навіть 128 кбіт/с (два канали по 64 кбіт/с), тоді можливості T1 у RT не будуть швидко вичерпані. Саме для цього призначені SDSL і її варіанти.

Напівдуплексний режим забезпечує швидкості від 128 кбіт/с до 768 кбіт/с по одній парі провідників. Швидкість 128 кбіт/с забезпечується смугою пропускання двох каналів 64 кбіт/с, а швидкість 768 кбіт/с – дванадцяти таких каналів.

SDSL дозволяє провайдерів забезпечувати послуги DSL на підставі трьох основних параметрів: вартості, відстані і швидкості. Абоненти вибирають різні варіанти SDSL з урахуванням продуктивності, відстані від місцевої станції і свого бюджету. Провайдери оцінюють свої послуги за нерівномірною шкалою тарифів.

Підтримувані в SDSL в наш час максимальні швидкості і відстані показані в таблиці 3.2.

SDSL продовжить своє існування як різновид HDSL навіть після появи HDSL2.

Таблиця 3.2 – Швидкості і відстані SDSL

Швидкість передавання даних	Максимальна відстань
128 кбіт/с	6,71 км
256 кбіт/с	6,56 км
384 кбіт/с	4,42 км
768 кбіт/с	3,97 км
1,024 Мбіт/с	3,51 км

### 3.6 Особливості асиметричної DSL

Асиметрична DSL (asymmetric DSL) спрямована на усунення обмежень HDSL, HDSL2 і їхніх різновидів у нових цифрових локальних лініях.

Насамперед HDSL, SDSL і інші технології рідко допускають застосування аналогового телефону (однак у наш час виробники підтримують передавання аналогового голосу в технологіях, подібних SDSL, особливо для кодування, відмінного від 2B1Q). Більшість людей продовжують користуватися аналоговими телефонами, однак HDSL, HDSL2 і їхні варіанти (у чистому вигляді) передають тільки цифрові сигнали, що вимагає від користувачів або купівлі спеціальних перетворювачів (термінального адаптера, TA), або придбання цифрового

телефона. Можливо ще буде знайдений недорогий спосіб застосування аналогових телефонів на цифрових лініях.

У 1992 р. деякі телефонні компанії спільними зусиллями дали можливість користуватись вдома цифровим відео (і супровідним його аудіосигналом). Були випробувані багато технологій. Привабливість ADSL у той час полягала в обіцянці надання такого роду послуг по існуючих локальних лініях, що використовувалися для передавання аналогового голосу.

ADSL могла стати основою для забезпечення відео за вимогою і так званих "відеотональних" (video dial tone) систем, що активно розроблялися в той час. Для цього була потрібна велика смуга пропускання вхідного потоку (у напрямку до будинку), але не дуже велика смуга для вихідного потоку (з будинку). Прості команди "Старт", "Стоп", "Швидке перемотування" і "Пауза" розміщаються в невеликих пакетах даних.

Виявилось, що багато домашніх додатків відповідають асиметричній моделі, наприклад, доступ до Інтернету. Будь-яка технологія DSL (у тому числі й ADSL), що підтримує велику смугу в одному з напрямків, є асиметричною за означенням.

Якийсь час аббревіатура ADSL була об'єднувальним терміном для різних асиметричних технологій xDSL, включаючи RADSL і VDSL. Однак переважно застосовувались терміни, більш формальні і специфічні для кожної технології xDSL.

Докладніша інформація про ADSL подана далі, а зараз ми лише визначимо положення ADSL усередині сімейства xDSL. Рисунок 3.5 показує загальну архітектуру ADSL.

Тут показані дві риси ADSL, що відрізняють її від інших технологій xDSL. Розподільник (splitter) – це пристрій, що вмикається між місцевою телефонною станцією і приміщенням абонента. Розподільник виконує дві функції. По-перше, він дозволяє продовжити використання існуючих аналогових телефонів і іншого устаткування, наприклад, факсимільних апаратів. По-друге, розподільник відводить трафік даних з великим часом зайнятості від телефонного комутатора ТФМЗК на маршрутизатор IP або на мережу, що комутується, АТМ (де цей трафік переноситься в пакетах). Це знижує навантаження на ТФМЗК і скорочує витрати абонента, оскільки не потрібно замінити все абонентське устаткування. ADSL є асиметричною технологією. Швидкість вхідного потоку набагато більша (іноді в десятки разів), ніж швидкість вихідного потоку. Максимальна швидкість вхідного потоку визначена для ADSL у 8,192 Мбіт/с, однак її важко досягти на практиці в силу обмежень пропускну здатності існуючої архітектури Інтернету і його магістралей. Це схоже на використання автомобіля зі швидкістю 100 миль за годину на автостраді з обмеженням швидкості до

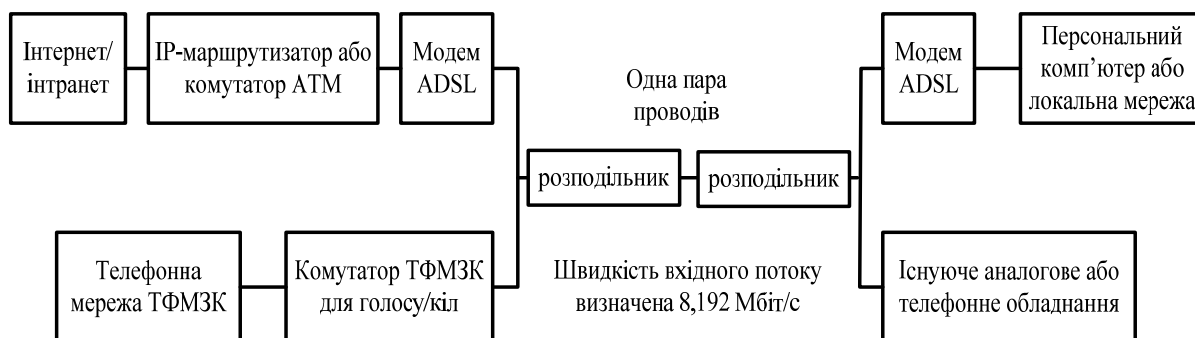


Рисунок 3.5 – Архітектура ADSL

55 миль за годину. У близькому майбутньому більшість виробників устаткування і провайдерів будуть встановлювати максимальні швидкості від 4 Мбіт/с до 6 Мбіт/с.

З'єднання ADSL не комутується. Іншими словами, ADSL формує інший тип виділеної лінії від абонентського персонального комп'ютера або локальної мережі в місце призначення – з комутацією пакетів або комірок ATM, а не кіл. Якщо провайдер на кінці лінії зв'язку ADSL установить IP-маршрутизатор або комутатор ATM, під'єднаний до Інтернету, то трафік ADSL зможе потрапити в будь-яке місце. Сьогодні це робиться через комутовану телефонну мережу.

### 3.7 Особливості DSL з адаптацією швидкості

DSL з адаптацією швидкості (Rate Adaptive DSL) знімає обмеження деяких раніше розроблених пристроїв ADSL, особливо заснованих на CAP. Після встановлення устаткування ADSL для роботи в смузі пропускання аналогової локальної лінії (раніше використовувалася для телефонних розмов), отримана цифрова лінія функціонує з фіксованими швидкостями вхідного і вихідного потоків протягом усього часу існування з'єднання. Швидкості вхідних потоків змінюються для різних областей і параметрів використовуваних пар зі збільшенням до 32 або 64 кбіт/с. По одній лінії зв'язку можна одержати, наприклад, 640 кбіт/с, а по сусідній – тільки 608 кбіт/с або навіть 576 кбіт/с.

Параметри локальних ліній увесь час змінюються. Вони можуть погіршуватися або поліпшуватися залежно від дощів, сонячної активності, середньої температури проводів, сезону або часу доби.

RADSL теоретично здатна миттєво адаптуватися до зміни параметрів лінії.

Наприклад, користувачі можуть одержати ранком швидкість обміну 576 кбіт/с, опівдні – 640 кбіт/с у, а ввечері – 608 кбіт/с.

Така концепція подібна до ідеї модемів, що налаштовуються автоматично. Модеми ще 20 років тому вимагали налаштування на параметри лінії для одержання максимальної продуктивності, що порівняно легко зробити для виділених приватних ліній, але практично неможливо гарантувати для з'єднань, що комутуються. Справа в тому, що в з'єднаннях, які комутуються, сигнали двох сеансів зв'язку можуть проходити по різних електричних колах. Ключовим моментом при настроюванні на параметри лінії є вирівнювання (equalization) згасання по усьому використовуваному спектру частот. Нові модеми із самоузгодженням дозволяють знизити швидкість обміну при незадовільних параметрах лінії зв'язку (тому навіть модеми з 33,6 кбіт/с усе ще працюють на швидкості 28,8 або 14,4 кбіт/с). Однак після встановлення надійного з'єднання зі швидкістю 14,4 кбіт/с остання не може бути змінена, навіть якщо з'єднання триває години і умови на лінії поліпшуються. У RADSL налаштування за швидкістю виконується оперативно, під час з'єднання.

Інші властивості RADSL такі ж, як в ADSL з точки зору максимальних швидкостей і відстаней. RADSL є розвитком ADSL, і все устаткування ADSL повинно далі переходити на методи RADSL. В устаткуванні з дискретним багатотональним кодуванням (DMT) присутня технологія RADSL, пов'язана з основними принципами даного способу кодування. Хоча робота RADSL можлива в ADSL з кодуванням CAP, цього важко домогтися без додаткових схем і накладних витрат у CAP-пристроях. Найбільше розходження пов'язане зі зміною спектра сигналу в CAP. Проте деякі виробники устаткування ADSL із CAP вже представили RADSL.

Базова архітектура RADSL-з'єднання в точності повторює архітектуру ADSL.

Перші реалізації ADSL і RADSL розкрили багато серйозних проблем, пов'язаних з територією абонентів. ADSL/RADSL вимагає встановлення й обслуговування віддаленого пристрою – розподільника, головною функцією якого є забезпечення подальшого функціонування існуючих аналогових телефонів і факсимільних апаратів. Виникли також ускладнення з внутрішньою проводкою і її конфігурацією. Зупинимося на питаннях обслуговування і живлення окремого розподільника.

Насамперед провайдер повинен домовитися з абонентом про встановлення розподільника і прокладання комунікацій. Це може здатися не настільки складним, але застати в робочий час зайняту людину вдома не так просто.

Проблеми з внутрішньою проводкою підвищують вартість і складність встановлення розподільників, знайдений спосіб конфігурації швидкостей і відстаней ADSL або RADSL з підтримкою існуючих

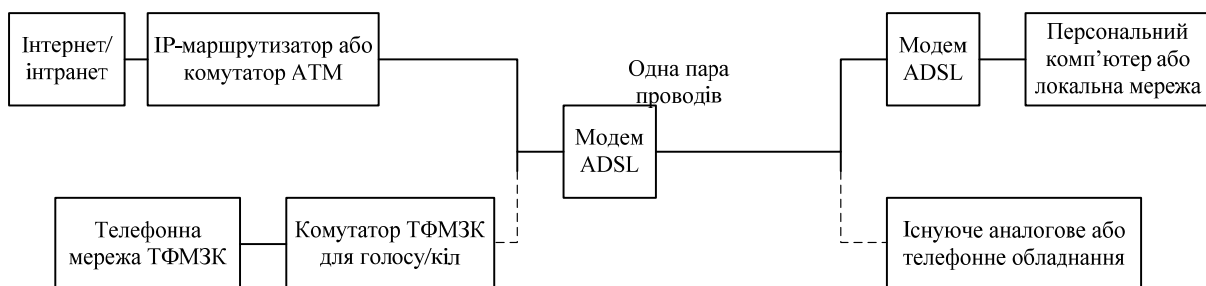
аналогових пристроїв, але без віддалених розподільників, це стане досить привабливою альтернативою базової технології ADSL/ RADSL.

Наприкінці 1997 р. компанія Rockwell Semiconductor Systems запропонувала варіант xDSL, названий споживчою DSL (CDSL, Consumer DSL). Він дозволив усунути відзначені вище незручності й обмеження. Rockwell запропонувала свій метод стандартизації, перед тим як він був специфікований ITU. Його назва "Gadsl lite" показує взаємозв'язок між ADSL/RADSL і CDSL. Єдине значне розходження між ADSL/RADSL і CDSL, крім відсутності розподільника в будинку абонента і складностей із проводкою, – це обмежена швидкість функціонування (вхідний потік 1 Мбіт/с замість 8 Мбіт/с для ADSL). Про підтримку CDSL заявили Nortel, Microsoft, Compaq і Intel, і майбутнє CDSL стало здаватися не тільки гарантованим, але і безхмарним.

На території місцевої станції (центральної станції) з'єднання не змінюються. Розподільник усе ще необхідний для розділення високошвидкісних пакетів з даними і телефонними розмовами. Розподільники місцевих станцій розташовані у тому ж устаткуванні, що й в архітектурі ADSL/RADSL. Розходження стосуються тільки приміщень абонентів. Архітектура CDSL показана на рис. 3.6 (віддалений розподільник відсутній).

CDSL наділена такими особливостями.

1. Адекватні для більшості користувачів швидкості доступу. Більш швидкий доступ до Інтернету може призвести до уповільнення роботи в інших частинах мережі. Таке "переміщення вузького місця продуктивності" може бути серйозною проблемою для багатьох користувачів, що очікують швидкості від 6 до 8 Мбіт/с для вхідного потоку. Чи здатні сервери і магістралі Інтернету витримати подібне навантаження? CDSL додає тільки 1 Мбіт/с. Цього досить для сучасних вимог користувачів до швидкості доступу в Інтернет і Web. Обмеження навантаження дозволить знизити вартість модемів CDSL.



Швидкість вхідного потоку визначена 1,0 Мбіт/с

Швидкість вихідного потоку визначена 128 кбіт/с

Рисунок 3.6 – Архітектура CDSL

2. Простота встановлення у замовника. Можливо, це найважливіша властивість. При реалізації CDSL не потрібно домовлятися з абонентом про час проведення робіт, турбуватися про проводку, встановлення віддаленого пристрою і про майбутнє технічне обслуговування.

3. Доступ до Інтернету одночасно з роботою телефону. Незважаючи на відсутність віддалених розподільників, CDSL дозволяє одночасно виконувати телефонні дзвінки і доступ до Інтернету по одній телефонній лінії. Не існує обмежень "почергового" використання, як при розміщенні на одній локальній лінії сучасних модемів і телефонів.

4. Низька вартість для абонентів. Без електронних схем розподільників модеми CDSL повинні бути менш дорогими, ніж віддалений модемний пристрій ADSL і RADSL будь-якої конфігурації. Вартість не повинна перевищувати поточні ціни на найсучасніші моделі модемів 56k. Покупці часто поєднують ціну необхідного устаткування, вартість послуг (технічно це різні речі), коли говорять, що послуги занадто дорогі. CDSL знижує вплив вартості устаткування.

5. Низькі витрати на забезпечення служби. Навіть у CDSL провайдеріві потрібно встановлювати устаткування на місцевій (центральної) станції. Однак його вартість компенсується економією від локалізації місця проведення робіт і обслуговування. У CDSL немає необхідності виїжджати до кожного абонента або обслуговувати віддалені пристрої на великій території.

Таким чином, модеми-CDSL не заміщають собою модеми 56k або звичайні модеми, але пропонують еволюційний шлях досягнення високих швидкостей з меншими проблемами для провайдерів, ніж в інших технологія xDSL. Однак CDSL залишається членом сімейства xDSL і не може розглядатися як удосконалення модемів 56k. Максимальна швидкість CDSL (1 Мбіт/с вхідного потоку) залежить від стану ліній. Швидкості, більш помірні порівняно з ADSL і RADSL, у багатьох випадках дозволяють досягти граничних параметрів. CDSL не є заміщенням ADSL або RADSL, а служить доповненням до встановлюваних систем ADSL і RADL там, де не потрібні високі швидкості або де виникають складнощі з віддаленими розподільниками і домашньою проводкою.

### 3.8 Високошвидкісні DSL

VDSL є спробою вирішення, принаймні, трьох проблем, пов'язаних із ширококутовими службами на локальних лініях. По-перше, телефонні компанії усе більше застосовують волоконно-оптичні кабелі в системах з виграшем пари або в лініях цифрової несучої (DLC, digital loop carrier). Розповсюджено обслуговування окремих районів, особливо новобудов і

житлових комплексів, до яких підводять волоконно-оптичні кабелі. При цьому мідні проводи використовуються тільки на останніх декількох тисячах метрів до будинку. По-друге, послуги телефонних і інших компаній вимагають з кожним роком усе більшої смуги пропускання. По-третє, у міру удосконалення системи xDSL дозволяють усе ширше працювати з трафіками від телефону, відео і даних, а деякі системи пристосовуються для передавання комірок ATM. Це теж важливо, оскільки ATM з легкістю поєднує послуги телефону/відео/даних у рамках однієї фізичної мережі. Хоча ADSL може використовуватися в мережах ATM, вона здатна працювати і за протоколом IP (VDSL вимагає наявності мережі ATM).

Рисунок 3.7 відображає основну концепцію VDSL відповідно до перерахованих вище проблем. По-перше, VDSL містить у собі оптичний мережевий пристрій для перетворення і концентрації сигналів VDSL у кабелі, що підводиться (фідер), волоконно-оптичної системи, що може бути частиною NGDLC наступного покоління (NGDLC, next generation DLC). Системи NGDLC характеризуються значною "розподіленою інтелектуальністю" і під'єднуються до волоконно-оптичних кілець Sonet, а не до цифрових з'єднань "точка-точка" від RT до стільникової мережі. Це полегшує доступ до широкосмугових служб центральної станції.

По-друге, смуга пропускання вхідного потоку набагато ширша, ніж у DSL. Швидкість близько 13 Мбіт/с досягається на відстанях 1,4 км, а на 0,3 км по мідному кабелю можна отримувати швидкість 50 Мбіт/с. Вихідний потік VDSL має швидкість, не нижчу 1,5 Мбіт/с і може бути реалізований у симетричних конфігураціях.

По-третє, VDSL призначається для перенесення кадрів ATM, тобто для формування фізичного рівня (physical layer) у повнофункціональній мережі ATM. У цьому випадку концентратор VDSL у користувача будинку в дійсності є комутатором ATM, що під'єднує різні сервери ATM. Однак допускаються інші режими роботи. Комбінація кадрів ATM і MХ перенесення по з'єднаннях VDSL призначені для підтримки систем комутації цифрового відео (SDV, switched digital video). Може бути запропонований широкий набір додаткових послуг, включаючи високошвидкісний доступ до Інтернету і Web.

VDSL іноді подається як еволюційний крок розвитку ADSL. На даний момент функціонування VDSL пов'язане з присутністю оптичного волокна і з популярністю ATM.

VDSL продовжує забезпечувати зворотну сумісність з існуючими аналоговими телефонами через розподільники (як у ADSL) і допускає наявність численних пристроїв на території абонента. Усі вони є для VDSL термінальним устаткуванням (включаючи персональний комп'ютер, локальні мережі, телевізори і навіть холодильники або кондиціонери).



Таким чином, VDSL є для провайдера стратегією "повного набору мережевих служб", а ADSL є стратегією "даних по мережі".

### 3.9 Переваги технології xDSL

Розглянемо переваги xDSL порівняно з іншими технологіями доступу, наведеними в попередніх підрозділах. Узагальнимо всі переваги xDSL з точки зору провайдерів.

Насамперед xDSL реалізується тільки тоді, коли це потрібно абонентові. Первинні витрати при цьому будуть набагато нижчими, ніж при використанні інших технологій.

Технології xDSL не вимагають ніяких змін у програмному забезпеченні комутатора центральної станції. У більшості випадків розподільник направляє звичайний аналоговий звуковий сигнал у комутатор, але всі інші послуги обробляються окремими серверами та маршрутизаторами.

Технології xDSL однаково застосовуються для домашніх користувачів, малих офісів і великих організацій. Припустимо, різні варіанти xDSL (наприклад, HDSL) мають забезпечувати служби, які будуть однаковими, можливо, за винятком потокового відео.

Особливою властивістю xDSL є те, що деякі версії, особливо ADSL/RADSL і VDSL, можуть мати інтерфейс із декількома різними пристроями користувача, включаючи приставки, персональні комп'ютери і домашні локальні мережі, наприклад, на основі Ethernet. Навіть більш нові електричні схеми проводки, такі як CEBus (користувацька шина електронного устаткування – Consumer Electronics Bus), припустимі на абонентському кінці ліній ADSL/RADSL і VDSL. xDSL формує інфраструктуру для транспортування комірок ATM (передавання в асинхронному режимі), особливо в VDSL і ADSL. Це важливо, оскільки ATM у свою чергу формує базу для стандартного міжнародного набору широкосмугових служб, відомого як широкосмугова ISDN (BISDN). Важко згадати велику кількість технологій, що успішно підтримують ATM, як в xDSL (особливо такі як ADSL/RADSL і VDSL).

І нарешті, xDSL – це не технологія майбутнього, вона доступна і зараз. З'єднання завжди встановлене, тому не потрібно набирати телефонний номер і чекати встановлення з'єднання кожного разу, коли виникає потреба у підключенні. При цьому не доведеться більше турбуватися про те, що в мережі відбудеться випадкове роз'єднання, при якому втрачається зв'язок саме в той момент, коли завантажуються з мережі необхідна інформація.

## Контрольні запитання

1. Навести перелік основних технологій xDSL.
2. Що таке дуплексний режим передавання інформації?
3. Дати означення асиметричної xDSL.
4. Обґрунтувати граничні швидкості передавання інформації за допомогою ТФМЗК.
5. Пояснити, що означає багатошвидкісна DSL.
6. Навести особливості реалізації технології HDSL на базі технології T1.
7. Виконати порівняльний аналіз параметрів стандартів E1 та T1.
8. Розкрити особливості архітектури HDSL.
9. В чому полягає необхідність використання лінійних кодів у технологіях xDSL?
10. Навести особливості лінійного коду 2B1Q, які обумовлюють його використання в мережах абонентського доступу.
11. Виконати порівняльний аналіз енергетичних спектрів кодів CAP і 2B1Q з точки зору їх використання в технологіях абонентського доступу.
12. Які функції центрального терміналу в архітектурі ADSL?
13. З якою метою у мережах ADSL використовуються розподільники?
14. Навести основні властивості CDSL.
15. Дати порівняльну характеристику сімейства технологій ADSL.
16. Чим обмежена пропускна здатність абонентської телефонної лінії?
17. Пояснити функції комутатора ISDN.
18. Якими чинниками зумовлені високі швидкості VDSL?
19. Вказати основні відмінності стандартів T1 та E1.
20. Яким чином пов'язані швидкість передавання даних в лінії з довжиною цієї лінії?

## 4 ТЕХНОЛОГІЇ HDSL ТА HDSL2

Базові цифрові технології передавання, T1 (1,5 Мбіт/с) і E1 (2,0 Мбіт/с), використовувалися протягом багатьох років як магістральні. Магістраль T1 могла нести 24 телефонних канали по двох парах мідних провідників. Магістралі E1 здатні передавати 30 телефонних каналів також по двох парах. У 70-і T1 і E1 застосовувалися винятково усередині мереж, а абоненти могли одержати тільки цифрові канали DS-0 на 64 кбіт/с.

Як T1, так і E1 були запропоновані в 1980 р. для застосування на "останній милі" ліній доступу (3,6 км). Процес лібералізації підштовхнув поширення цих технологій у США, а зростаючі потреби в більш швидкісних лініях доступу сприяли їхньому впровадженню в інших країнах. T1 або E1 пропонувала користувачам 24 або 30 каналів по 64 кбіт/с кожен, але версія без поділу на канали працювала на 1,5 Мбіт/с (більш точно 1,544 Мбіт/с) або 2,0 Мбіт/с (2,048 Мбіт/с).

Однак 80% кіл T1 або E1, як і раніше реалізовано на двох парах мідного проводу, незважаючи на такі альтернативні технології як безпроводові системи, коаксіальний кабель і волоконна оптика на основі SONET або синхронної цифрової ієрархії (SDH, Synchronous Digital Hierarchy). Поширення T1 або E1 на двох мідних парах обумовлюється меншою кількістю абонентських оптичних інтерфейсів порівняно з мідними. Комп'ютери й офісні телефонні станції припускають одну з форм інтерфейсу на мідному кабелі для своїх послідовних або паралельних портів. Коли T1 або E1 під'єднується до SONET, SDH або іншого волоконно-оптичного кола, останній кілометр реалізується на двох мідних парах провідників. Все одно чи призначається T1, чи E1 для приватної мережі абонента або використовується як інтерфейс доступу до загальної мережі, подібної ISDN, – з'єднання все ж є T1 або E1.

### 4.1 Передумови створення HDSL

Незважаючи на популярність у виробників і абонентів, T1 і E1 мають деякі недоліки. Протягом багатьох років ці технології поліпшувалися, але багато в чому T1 і E1 залишаються технологіями 80-х.

Більшість з обмежень пов'язані з повторювачами. Часто в реалізаціях T1 і E1 повторювачі використовуються для регенерації сигналу через кожен кілометр. Це прийшло з того часу, коли пристрої для відновлення слабких сигналів не були такими досконалими, як сьогодні.

Саме повторювачі роблять установаження T1 або E1 таким трудомістким при розробці, реалізації й узгодженні з параметрами ліній. Потрібно видалити навантажувальні котушки, поставити повторювачі і, по

можливості, забрати рівнобіжні відводи. Варто уникати і змішування провідників різних номерів для одержання максимальної продуктивності.

Без уважного ставлення до характеристик лінії і до електричних параметрів T1 або E1 не буде працювати, тому процес встановлення може зайняти кілька тижнів. Не дивно, що можливі тривалі затримки через недопустимість з'єднань між новими точками.

Найбільше занепокоєння в провайдерів викликали повторювачі через свою численність (більшості ліній необхідно принаймні два повторювачі: по одному в кожному напрямку і для кожної пари) і простоту (пристрої повинні бути дешевими). Крім того, їх важко було діагностувати (на жодному не працювало мережеве керувальне програмне забезпечення) і обслуговувати (більшість з них були прокладені в кабельних тунелях або траншеях).

Обидві технології вважалися цілком сучасними. Проблема полягала в тому, що основні принципи T1 і E1 були закладені на початку 60-х років. Сучасна телекомунікаційна електроніка може скористатися новітніми обчислювальними потужностями, меншою вартістю устаткування і великими об'ємами пам'яті, а досягнення в мікросхемах цифрової обробки сигналів (DSP, Digital Signal Processing) дозволяють пересилати біти даних практично будь-яким способом.

Основна теза телекомунікаційної філософії 80-х років минулого сторіччя – "потрібно не адаптувати параметри ліній до використовуваного устаткування, а підлаштовувати пристрої до умов на лінії". Зрештою, аналогові модеми працювали на основі цієї концепції протягом багатьох років, особливо після 1982 р. Сучасні модеми здійснюють самопідлаштовування до діапазону частот (самоузгодження), тепер не потрібно чекати, поки фахівець виконає це для всієї лінії (що важко реалізується для ліній, які комутуються). Було додане лунопридушення для мінімізації в колах власних перехресних завад (завад, приведених до кінця провідника – NEXT). Результатом застосування "розумних" кінцевих пристроїв у T1 і E1 стала HDSL. Цій технології не потрібні ні повторювачі, ні спеціальне узгодження ліній передавання. Навіть рівнобіжні відводи не заважають з'єднанням HDSL (у багатьох випадках), якщо їх не більше двох і вони мають обмежену довжину.

Крім низької вартості встановлення, HDSL змушує мідь "виглядати" подібно оптоволокну у сенсі продуктивності, тобто показники надійності з'єднання і рівня помилок набагато кращі, ніж для мідних кабелів у T1 або E1. Надійність є реальною перевагою, коли існують великі волоконно-оптичні ділянки мережі, але їх дуже мало в абонентів.

## 4.2 Використання HDSL для E1

HDSL, використана для E1, подається абонентові як E1 зі швидкістю 2,0 Мбіт/с. Так само, як і для T1, усередині може застосовуватися технологія HDSL, але зовні з'єднання виглядає аналогічно E1.

На рис. 4.1 (заснована на вихідній специфікації HDSL Європейського інституту стандартів – ETSI) показана внутрішня структура "HDSL для E1". E1 під'єднується до устаткування HDSL в офісі провайдера і розміщується на території споживача для з'єднання з устаткуванням користувача. Версії E1 на трьох парах сьогодні поетапно віддаляються.

Одна пара 2320 кбіт/с дуплекс між приймачами-передавачами  
Дві пари 1168 кбіт/с дуплекс між приймачами-передавачами  
Три пари 784 кбіт/с дуплекс між приймачами-передавачами

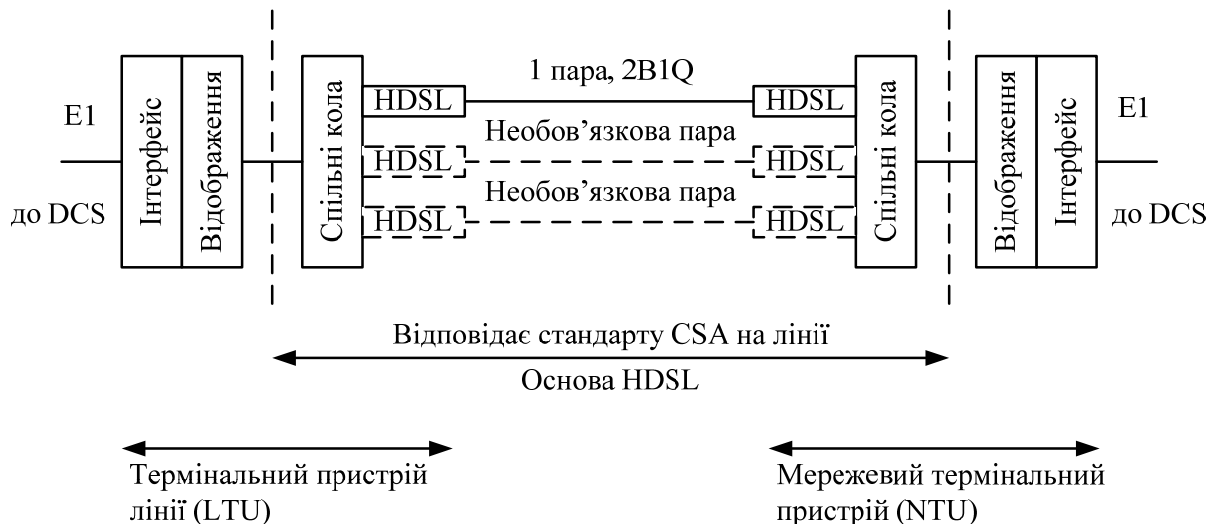


Рисунок 4.1 – HDSL для E1

Компоненти HDSL поєднуються в термінальному пристрої лінії (LTU, Line Termination Unit) в провайдера або в мережевому термінальному пристрої (NTU Network Termination Unit) у абонента. Кожен термінальний пристрій складається з чотирьох основних компонентів:

- приймачі-передавачі HDSL;
- загальні для усіх версій HDSL кола (у системах на одній, двох і трьох парах);
- модуль відображення, що перетворює біти кадру E1 у структуру кадру HDSL і назад;
- інтерфейсний модуль узгодження зі стандартним роз'ємом E1.

Компоненти HDSL, від загальних кіл до приймача-передавача на кожному кінці, формують основу HDSL для системи в цілому.

Виділені приватні лінії E1, як і в T1, не проходять через комутатор кіл провайдера. Приватні лінії маршрутизуються через цифрову перемичку (DCS або DACS) у магістральну мережу. Це не показано на рис. 3.1 і не є загальноприйнятою практикою, так само як і об'єднання LTU у загальному стояку.

У своїй найпростішій формі з'єднання HDSL між LTU і NTU реалізується на одній мідній парі. Проводка може мати деяке змішування кабелів з різними номерами або рівнобіжні відводи, але повинна задовольняти міжнародний стандарт CSA на локальні лінії. Використовується кодування 2B1Q з ISDN (як у HDSL для ліній T1), а сумарна швидкість між приймачами-передавачами HDSL складає 2,320 Мбіт/с. "Зайві" біти (швидкістю понад 2,01 Мбіт/с у E1) використовуються для внутрішніх цілей і для сумісності з форматом сигналів SDH.

Більш поширені системи HDSL E1 на декількох парах. У варіанті з двома парами кожна пара працює в повнодуплексному режимі на швидкості 1,168 Мбіт/с для вхідного і вихідного потоків. Сумарна швидкість не набагато вища ( $2 \times 1,168 \text{ Мбіт/с} = 2,336 \text{ Мбіт/с}$ ) у силу скорочення накладних витрат. Розглянута схема відрізняється від традиційної E1, де кожна пара переносить біти тільки в одному напрямку (як у T1). Як і в T1 це було зроблено для спрощення проектування передавачів, приймачів і повторювачів. Коли використовуються три пари, кожна працює на швидкості 784 кбіт/с у повнодуплексному режимі для вхідного і вихідного потоків. Загальна продуктивність збільшується ( $3 \times 784 \text{ кбіт/с} = 2,352 \text{ Мбіт/с}$ ), але кожна пара працює на меншій швидкості і, відповідно, забезпечує більшу відстань передавання. Спочатку системи HDSL для швидкостей E1 використовували три пари, оскільки вважалося, що застосування існуючих мікросхем на швидкості 784 кбіт/с врівноважить вартість третьої пари. Виявилось, що виготовити швидкісніші мікросхеми порівняно легко, і кількість реалізацій HDSL для E1 на трьох парах стала зменшуватися порівняно з варіантами на двох парах і удосконалених мікросхемах.

Існують системи E1 HDSL, що використовують на лінії кодування CAP, але вони залишаються скоріше екзотичними варіантами. Яким би не було кодування між сумісними LTU і NTU, все устаткування користувача і провайдера продовжує працювати так само, як і колись.

#### 4.3 Кадр HDSL для E1

HDSL може застосовуватись як для T1, так і для E1, оскільки в обох випадках використовується абсолютно однаковий формат кадру HDSL.

Однак існують деякі розходження між кадрами HDSL для T1 і для E1. При використанні E1, як і для T1, з'єднання HDSL є транспортом з кадрами, відправляючим послідовність кадрів один за одним без пауз між ними. Спеціальний бітовий шаблон замінює відсутню реальну інформацію.

На рис. 4.2 показаний склад кадру HDSL для E1 на трьох парах (за документацією ETSI). Кадр HDSL передається кожні 6 мс (приблизно 167 кадрів/с). Кадр містить спеціальний синхронізуючий символ у кодуванні 2B1Q, що має довжину 14 бітів (як і в T1, некоректно говорити про біти в 2B1Q, краще розглядати квартали довжиною в 2 біти). По всьому кадру розкидані кілька надлишкових символів (накладні витрати) HDSL, (НОН) довжиною від 2 до 10 бітів.

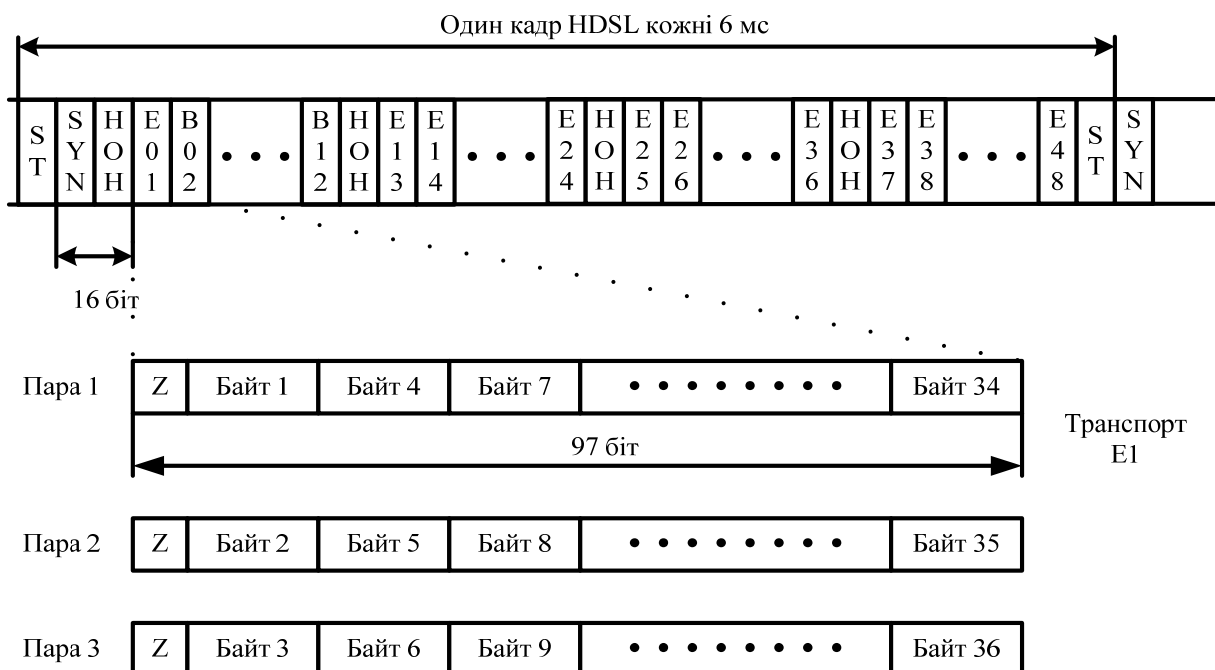


Рисунок 4.2 – Кадр HDSL для E1

Кадр HDSL складається з 48 блоків корисного навантаження, розділених бітами НОН на чотири модулі по 12 блоків кожний. Ці блоки пронумеровані від В1 до В48 і мають довжину в 97 біт. Поки що структура кадру в точності відповідає T1.

Склад блоку корисного навантаження показано на рис. 4.2. Очевидно, що головне розходження в структурах кадрів і в термінології для T1 і E1. Біт F транспорту T1 став бітом Z у версії E1 від ETSI. Байти (як не дивно, документація іменує їх байтами, а не октетами) завантажуються в блоки корисного навантаження HDSL за простою схемою. Байти 1, 4, 7, ..., 34 пересилаються в послідовності блоків корисного навантаження першої пари, байти 2, 5, 8, ..., 35 – другої пари, а байти 3, 6, 9, ..., 36 – третьої пари. У кадрі E1 міститься тільки 32 байти.

"Зайві" байти забезпечують сумісність зі структурою віртуального контейнера (virtual container) SDH E1.

У кожному з кадрів HDSL пересилається 48 груп, одна група на кожен блок корисного навантаження, 48 груп за 6 мс. Кожна пара несе двонаправлений трафік – це 12 каналів DS-0 ( $12 \times 64 = 784$  кбіт/с) плюс 16 кбіт/с накладних витрат HDSL.

У стандарті ETSI HDSL визначені версії на одній і двох парах, хоча вони і не відображені на рисунку. У цих випадках розміри блоків корисного навантаження і швидкості лінії збільшуються, щоб зберегти час кадру 6 мс. Одно- і двопарні варіанти структури кадру показані на рис. 4.3 і рис. 4.4. У кожному випадку додається 16 кбіт/с для накладних витрат. Таким чином, система на двох парах може працювати на швидкості  $1152$  кбіт/с  $+ 16$  кбіт/с  $= 1168$  кбіт/с по кожній парі, а система на одній парі – на швидкості  $2304$  кбіт/с  $+ 16$  кбіт/с  $= 2320$  кбіт/с (2,304 Мбіт/с).

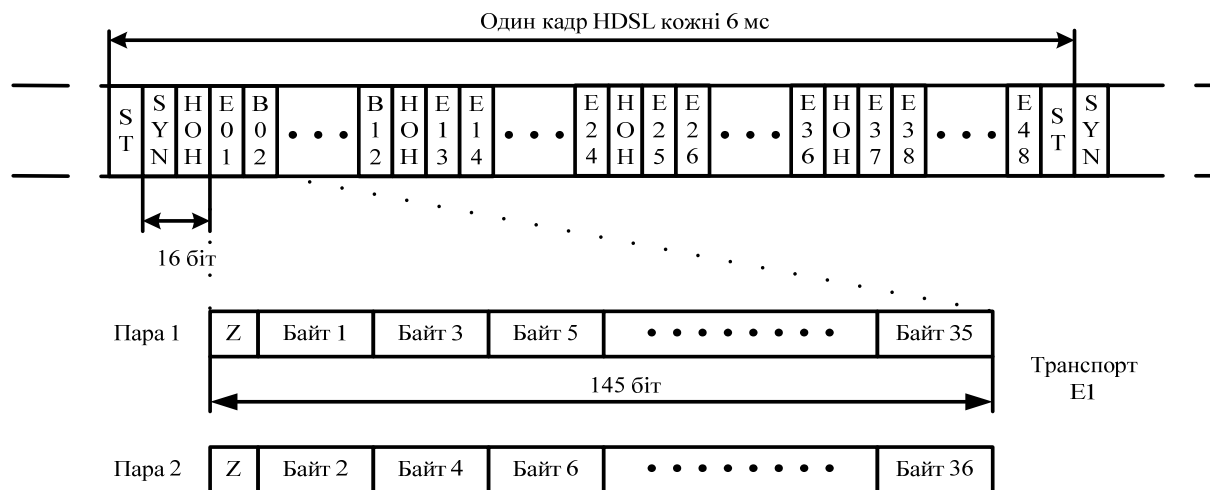


Рисунок 4.3 – Кадр HDSL для E1 на двох парах

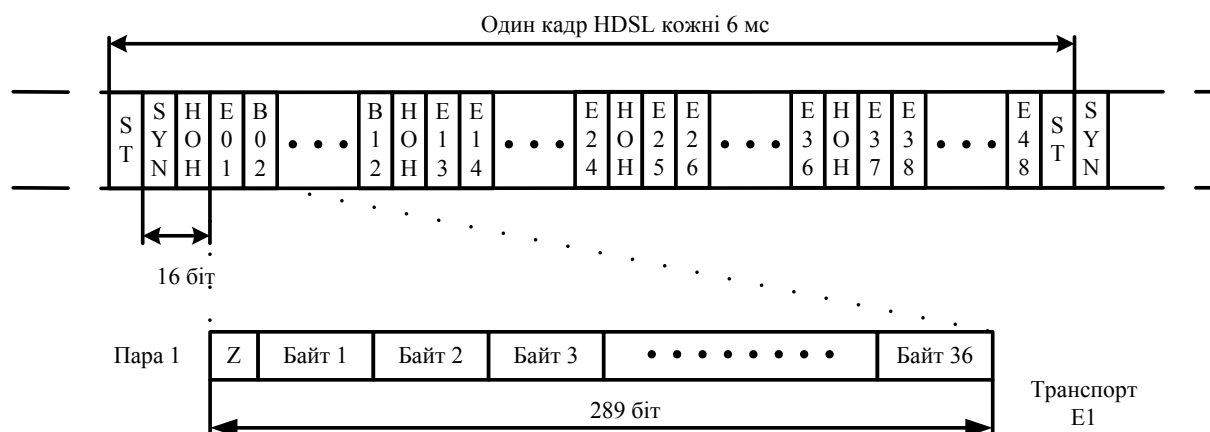


Рисунок 4.4 – Кадр HDSL для E1 на одній парі



#### 4.4 Переваги HDSL та особливості використання

Використання HDSL для доставки споживачу служб T1 або E1 вигідно як провайдеру, так і абонентам. Головна перевага полягає в тому, що для найпростішої служби HDSL потрібні тільки плата на місцевій станції (HTU-C для T1 або LTU для E1 і плата в абонента (HTU-R для T1 або NTU для E1).

На лінії не потрібні повторювачі через кожні кілька тисяч метрів або через інтервали менше кілометра. HDSL забезпечує роботу на відстані 3,6 км по мідній парі 24 AWG (0,5 мм). Для мідного кабелю 26 AWG (0,4 мм) відстань скорочується до 2,7 км. Допускаються два рівнобіжних відводи, якщо довжина кожного менше 1,525 км.

Відстань у HDSL може бути збільшена до 7,93 км при більшому діаметрі проводів (22 AWG або 0,63 мм) або введенням повторювачів HDSL, які у HDSL часто називають подвоювачами (doubblers), оскільки вони подвоюють відстань передавання. Повторювачі застосовуються в HDSL, але в більш нових версіях цієї технології, що набагато потужніші й ефективніші, ніж їхні попередники для T1/E1.

Віддалене устаткування HDSL (HDSL-повторювачі або плати в абонентів) може житися від місцевої станції. Це поширена практика, відома як "мокрий" (wet) спосіб HDSL (від способу перевірки пари на невеликий струм: вологими пальцями взятися за проводи).

Іншою важливою перевагою є те, що можна контролювати HDSL за допомогою того ж устаткування і програмного забезпечення системи підтримки роботоздатності (OSS, Operations System Support), що і раніше. Усе, що знаходиться поза внутрішньою частиною (HDSL), працює як T1 або E1.

HDSL може застосовуватися в будь-якому місці. Близько 80-90% наявних мідних кабелів підходять для HDSL при використанні в них лінійного коду CAP або 2B1Q (PAM).

Область застосування з'єднань HDSL досить очевидна. Скрізь, де присутні T1 або E1, застосування HDSL має навіть більший зміст, ніж вихідні технології T1/E1. Розглянемо основні сфери використання HDSL для забезпечення послуг T1 і E1 (з точки зору абонента). Велика частина цієї книги присвячена ADSL і пов'язаним з нею технологіям, але іноді корисні і симетричні рішення. До основних областей застосування HDSL можна віднести:

- доступ до серверів Інтернету (не тільки від абонентів);
- приватні мережі університетів, що мають проводку мідним кабелем;
- розширення офісних АТС (PBX) на віддалені приміщення;
- розширення локальних мереж і їхнє під'єднання до волоконно-оптичних кілець;

- відеоконференції і дистанційне навчання;
- з'єднання базових безпроводових станцій;
- первинний доступ (PRA, Primary Rate Access) у ISDN.

HDSL широко використовується для надання користувачам швидкого доступу до серверів Інтернету. Асиметричні варіанти DSL обмежують швидкості вихідного потоку швидкістю вхідного потоку. Розміщати сервери вдома або в малих офісах важко, оскільки трафік вхідного потоку від віддалених абонентів буде складати незначну частку від трафіку вихідного потоку локального сервера, хоча вимоги до смуги пропускання прямо протилежні. Одна з найбільших переваг HDSL (порівняно з ADSL) стає очевидною при відповіді на просте питання: "Чи є у Вас в будинку сервер Інтернету?"

HDSL використовується в університетських мережах із вже існуючою мідною кабельною проводкою. Між будинками багатьох компаній, коледжів і університетів прокладено безліч мідних пар. До застосування HDSL ADSL було дороге і було важко забезпечувати швидкість обміну, вищу за 64 кбіт/с по кожній з цих пар.

Організації з власними офісними телефонними станціями (PBX – міні-АТС) за допомогою HDSL можуть легко і просто провести 24 або 30 телефонних каналів у необхідне місце. Розширення території охоплення важливо і для локальних мереж, особливо при під'єднанні до волоконно-оптичних кіл, хоча в цьому випадку HDSL (реально T1 або E1), імовірно, не буде розділятися на канали, забезпечуючи сумарну швидкість у 1,5 Мбіт/с або 2,0 Мбіт/с.

Застосування HDSL для відеоконференцій і дистанційного навчання цілком оправдане. При цьому з'єднання може не поділятися на незалежні канали. Взаємне розташування абонента і сервера не має значення в силу симетричної природи з'єднання HDSL.

Повернемося до областей застосування з виділенням каналів: безпроводні системи продовжують використовувати для внутрішніх цілей велику кількість мідних проводів. Кожна базова вежа приймача-передавача повинна з'єднуватися з центральним операційним центром, а також з комутаторами і магістралями. Має сенс застосовувати HDSL для з'єднання базових станцій безпроводових мереж.

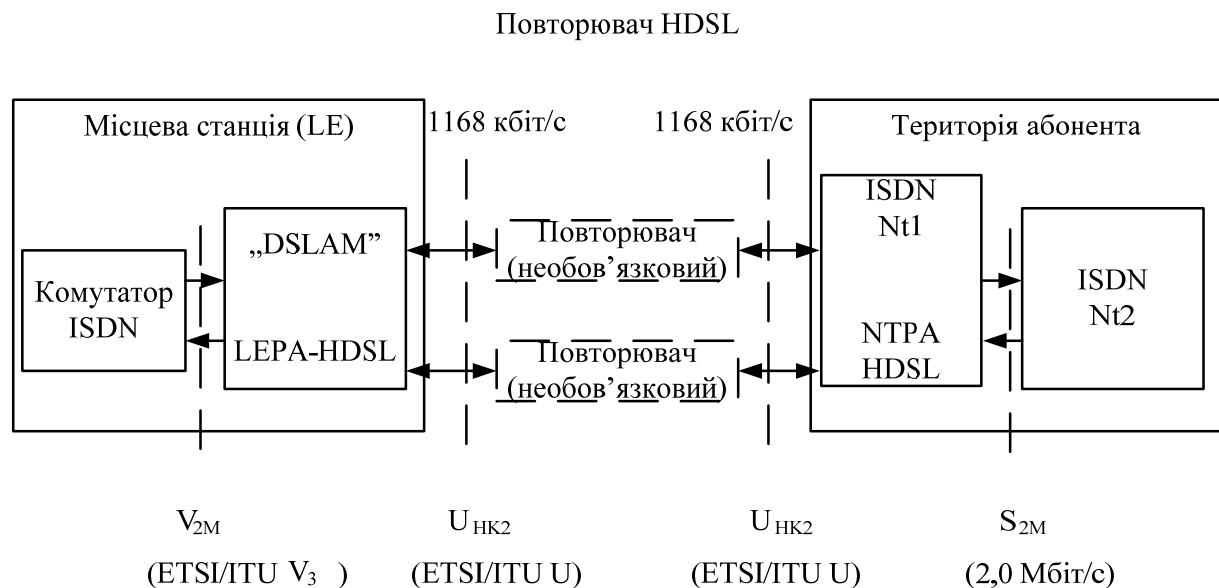
Нарешті, HDSL може бути використана для забезпечення більш рентабельного первинного доступу (PRA) до послуг ISDN. Вартість високошвидкісної цифрової лінії ISDN уже давно є основною причиною вищих, ніж передбачалося, цін на ISDN. HDSL робить ISDN більш простим і рентабельним рішенням. Одна з основних перешкод широкому поширенню HDSL для послуг T1 в області домашніх офісів і користувачів – високі тарифи на традиційні послуги T1. Провайдери намагаються їх знизити, що вже реально відбувається в цілому ряді областей.

#### 4.5 Реалізація HDSL для ISDN

Ми вже розглядали застосування HDSL для забезпечення в ISDN первинного доступу (PRA) на швидкості первинного інтерфейсу (PRI) у країнах, що користуються такою системою. У США PRI складає 1,5 Мбіт/с, а в інших державах – 2,0 Мбіт/с.

На рис. 4.5 показане використання HDSL для надання PRA ISDN абонентам місцевої станції ISDN (LE). HDSL працює на двох парах зі швидкістю 1168 кбіт/с кожна, забезпечуючи швидкість передавання E1 у 2,336 Мбіт/с з урахуванням накладних витрат HDSL. Для віддалених абонентів до кожної пари можуть бути додані повторювачі. Відмітимо двонаправлений режим роботи кожної пари.

У показаній на рис. 4.5 конфігурації на місцевій станції (LE) розміщене устаткування первинного доступу місцевої станції (LEPA-HDSL, Local Exchange Primary Access – HDSL). Воно може розміщатися в стояку, але термін DSLAM тут не доречний. У будь-якому випадку вхідні і вихідні порти E1 нескладно знайти в комутаторі ISDN.



LEPA – первинний доступ місцевої станції;  
 NTPA – первинний доступ мережевого терміналу.

Рисунок 4.5 – HDSL для ISDN

У абонента розміщується устаткування первинного доступу мережевого терміналу HDSL (NTPA-HDSL, Network Termination Primary Access – HDSL), у вигляді мережевого узгоджувального пристрою, ISDN типу 1 (NT1, ISDN Network Termination Type 1), що технічно відповідає функціональному складу. Це устаткування може з'єднуватися з

пристроями типу 2 (NT2), такими як офісна АТС (PBX) або інше сумісне з ISDN устаткування. Відзначимо односпрямований режим роботи цих інтерфейсів.

На рис. 4.5 зображені і самі інтерфейси. У LE інтерфейс між LEPA-HDSL і комутатором відповідає специфікації ETSI/ITU  $V_{2M}$  на 2.0 Мбіт/с (E1). На стороні абонента інтерфейс між NT1 і NT2 відповідає інтерфейсній специфікації ETSI/ITU  $S_{2M}$  також на швидкостях E1.

З'єднання HDSL відповідають інтерфейсній специфікації ETSI/ITU,  $U_{HK2}$  означає в даному випадку "HDSL на двох парах". Справа в тому, що ETSI і ITU зробили HDSL офіційною частиною інтерфейсу ISDN PRA.

Якщо на кожному кінці з'єднання застосовується інтерфейс  $S_{2M}$  або якщо інтерфейс  $V_{2M}$  веде до цифрової перемички, а не до комутатора ISDN, це буде просто приватна лінія E1, що відповідає всім стандартам ISDN від ETSI і ITU.

#### 4.6 Обмеження HDSL та передумови створення HDLS2

Незважаючи на велику привабливість HDSL і вигоди для провайдерів і абонентів, HDSL усе ще має певні обмеження, що робить цю технологію менш придатною в ряді ситуацій.

Один з найбільших недоліків пов'язаний з відображенням у специфікаціях Bellcore і ETSI тільки основних положень, що веде до безлічі окремих реалізацій HDSL з різними особливостями, які не забезпечують сумісність між виробниками. Таке положення турбує провайдерів, яким необхідна більш висока сумісність пропонованих продуктів, що надасть повну незалежність від конкретного виробника.

Технічні переваги HDSL непомітні абонентам. Можливо, підвищується продуктивність у сенсі швидкості і трохи зменшується вартість, але для абонента як і раніше залишається T1 або E1. Споживачі завжди очікують збільшення продуктивності і спаду цін. У випадку застосування користувацького устаткування HDSL абонентам, можливо, потрібні прямі вигоди.

На лініях довжиною більше ніж 3,6 км HDSL усе ще є потреба в повторювачах. Існують виключення для спеціалізованих номерів кабелів і розмірів, і деякі варіанти HDSL забезпечують роботу на 5,49 км, хоча Bellcore припускає застосування повторювачів на цих лініях. Повторювачі HDSL набагато складніші, ніж перші моделі повторювачів для T1/E1, але вони все-таки залишаються повторювачами і їхнє використання небажане.

Незалежно від того чи застосовується технологія HDSL для T1 або E1, вона використовує кодування 2B1Q, що має власні реальні обмеження за ефективністю смуги пропускання і за відстанями.

Необхідність використання декількох пар зменшує доступність послуг T1 і E1 в окремих регіонах, принаймні, на половину, а в ряді випадків і на дві третини. Якби HDSL була стандартизована тільки для однієї пари, як у деяких перших ліцензованих варіантах, то можна було б максимально використовувати вже існуючі кабельні мережі.

Ціна на устаткування HDSL знизилась на стільки, що вартість двох мідних пар стає істотним фактором у загальній сумі.

Незважаючи на ефективність технології, поширення HDSL може бути повільним. Після виділення для системи двох або трьох пар інший процес упровадження може зайняти лише кілька годин. У деяких регіонах недостатньо вільних мідних пар, і необхідно прокласти додаткові проводи між пунктами, що з'єднуються. Однак одна пара між тими ж кінцевими точками завжди є в наявності.

Всі обмеження сучасних продуктів HDSL повинні бути усунуті в наступному поколінні HDSL – HDSL2. Цифра 2 вказує на "друге покоління". Ця назва прижилася.

Завершення специфікації HDSL2 заплановано таким чином, щоб перші реалізації з'явилися в 1998 р. Закінчений стандарт буде результатом великої роботи цілого ряду організацій, хоча основний її обсяг уже опрацьований комітетом ANSI T1E1.4. Очікується підтримка з боку комітету ETSI.

HDSL2 переслідує три основні цілі.

1. 3,6 км охоплення території (що ANSI називає "повною зоною CSA").
2. Технологія повинна працювати разом з іншими службами на суміжній кабельній парі (ANSI називає це спектральною сумісністю).
3. Сумісність між виробниками (HTU/LTU/NTU від різних компаній мають працювати спільно).

Як і HDSL, HDSL2 повинна мати затримку передавання від кінця до кінця менше 500 мкс. Комбінація смуги пропускання і загальної затримки передавання (від затримок поширення сигналу по проводах і затримок на формування кадрів HDSL) повинна бути менше 0,5 мс. Це дозволить мінімізувати вплив луно-сигналу на далекому кінці провідника, коли HDSL2 використовується для телефонного трафіку.

Розвиток технологій, особливо нових, тісно пов'язаний з інженерними розробками, що допомагають впроваджувати теорію на практиці. Для технології HDSL2 буде потрібно втілення електричних формул і наукових досягнень у реальному устаткуванні, що буде надійно функціонувати. Це легше сказати, ніж зробити. HDSL2 уже зіткнулися з деякими компромісними ситуаціями.

Наприклад, вищі швидкості означають менші інтервали між бітами, що пересилаються, отже, більший рівень помилок за інших однакових умов. Але специфікації T1 і E1 обмежують рівень помилок у бітах даних, а

органи державного регулювання або абоненти можуть потребувати знижки через зростаючу кількість помилок. Якщо в базовому HDSL для швидкостей T1 і E1 необхідна тільки одна пара провідників, то знизити рівень помилок можна, додавши до кадру HDSL певний механізм керування, випереджальний контроль помилок (FEC, forward error control). Додаткові біти здатні як виявляти, так і виправляти деякі помилки в кадрі HDSL. Цього, можливо, буде досить. Однак додання FEC до HDSL2 збільшить затримку передавання від кінця до кінця.

Інший момент – необхідність підтримки в HDSL2 інших сигналів (можливо аналогового голосу як у ADSL) на тій же самій парі провідників. Виходить, у HDSL2 не потрібно застосовувати кодування 2B1Q (також назване "4-рівневим PAM"), оскільки ISDN 2B1Q не залишає місця для смуги пропускання голосу.

Використання інших методів кодування в HDSL2 може означати збільшення завад від 2B1Q, який застосовується в T1, E1 або навіть HDSL у T1 і E1, з тим самим кабелем. Окрім цього існує ще ряд невирішених проблем.

#### 4.7 Вибір кодування для HDSL2

Дискусії розгорнулися навколо вибору кодування для HDSL2. На швидкостях E1 код PAM (подібний до 2B1Q) потребує трьох пар провідників, але потрібні смугові фільтри (passband filter). Такі фільтри цілком відповідають своїй назві: вони виключають частоти певного діапазону в провіднику. Смугові фільтри особливо привабливі тим, що один провідник може використовуватись різними службами (наприклад, аналогові телефони), але без збільшення вартості і підвищення складності електричного кола.

Спочатку вважалося, що для HDSL підходять коди PAM, які заглушують перехресні перешкоди, а реалізація 2B1Q проста і відома ще з ISDN. Тому не було необхідності в смугових фільтрах.

Навіть DMT (з ADSL) розглядався як можливий спосіб кодування лінії HDSL2. Однак це може бути здійснено лише в майбутньому. У наш час в сучасних схемах DMT занадто великі затримки, щоб відповідати проектній загальній затримці в 500 мс.

На рис. 4.6 зображено основні відмінності між методами CAP і PAM (2B1Q), які можуть бути основою стандарту кодування HDSL2. Нагадаємо, що в деяких документах 2B1Q називається 4-рівневим PAM.

Сигнали PAM (2B1Q) використовують усю існуючу смугу пропускання, смуга закінчується приблизно біля 400 кГц, але сигнал відсутній і за межами цієї точки (не існує смугових фільтрів, які повністю виключають такі компоненти сигналу). Сигнали CAP містять діапазон від

0 Гц, хоча при цьому виникає некоректність у термінології. Правильніше стверджувати, що сигнали типу 2B1Q передаються безпосередньо лінією або що 2B1Q може містити компонент постійного струму. Але все це означає те ж саме: спектр сигналів 2B1Q знаходиться у діапазоні частот від 0 Гц.

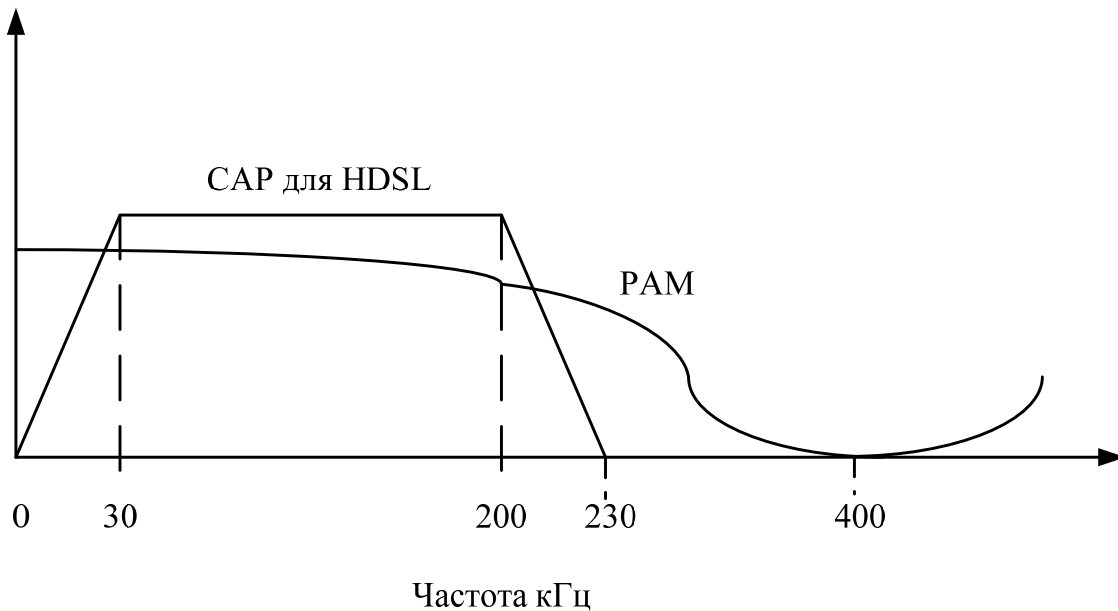


Рисунок 4.6 – Енергетичні спектри CAP і PAM

Хоча специфікації і стандарт HDSL2 ще не завершені, уже можна дати перші характеристики HDSL2, ґрунтуючись на інформації їх проектувальників.

У HDSL2 не планується ніякої підтримки телефонних голосових кіл, хоча багато фахівців вимагали реалізації такої підтримки в діапазоні від 0 до 3 кГц (як у ADSL).

Основною причиною виключення підтримки передавання голосу було те, що HDSL2 націлюється на ринок виділених ліній T1/E1 для організацій, а не на ринок домашніх користувачів.

Первісна специфікація HDSL2 буде заснована на PAM. Це дивно, оскільки твердо очікувалося застосування в майбутніх продуктах HDSL кодування CAP, що перевершує можливості 2B1Q. Таким чином, системи HDSL2 будуть працювати на відстані 2,7 км, хоча при CAP були б доступні 3,6 км з аналогічним рівнем сигналів. Перевага CAP у відстані була замінена простотою й ефективністю кодування PAM.

Очікується, що перевага буде віддана лунопридушенню сигналу, а не мультиплексуванню з поділом за частотами (FDM, Frequency Division Multiplexing), що є деякою мірою технічним питанням. Дискусії розвертаються навколо дуплексного режиму на одній парі. Спільне використання одного діапазону частот для сигналів вхідного і вихідного потоків вимагає лунопридушення для усунення в колах взаємних

перехресних завад. Це цілком можливо, але за рахунок збільшення вартості та ускладнення устаткування.

Застосування FDM усуває проблему взаємних перехресних завад, але при цьому потрібні прохідні фільтри для заглушення сигналів поза заданим діапазоном. У CAP це легко реалізується, а в PAM – ні. PAM (або 2B1Q) має потребу в «оптимізації» для роботи з різними смугами пропускання.

Існує ряд альтернативних схем кодування для HDSL2, але проблеми залишаються більш-менш однаковими. Перехресні перешкоди, можливість підтримки голосу і подібні питання обговорюються для кожної нової технології. Немає сенсу описувати всі дискусії, але не завадить хоча б згадати про них.

#### 4.8 Особливості дуплексного режиму в HDSL2

Технологія HDSL2 дає можливість використовувати дуплексні операції на одній парі, тобто сигнали в обох напрямках передаються по тих самих двох провідниках. Діапазони частот вхідного і вихідного потоків можуть бути з'єднані або відділені один від одного. У першому випадку необхідне лунопридушення для усунення взаємних перехресних завад, що призводить до збільшення вартості і складності устаткування.

Більш простим рішенням є використання різних діапазонів частот для сигналів вхідного і вихідного потоків, тобто FDM для HDSL2, що усуває взаємні перехресні завади. Це вимагає прохідних фільтрів для заглушення сигналів поза заданим частотним діапазоном.

На рис. 4.7 показано обидва методи. У верхній частині зображені вхідні та вихідні потоки з різними діапазонами (FDM). Діапазон вихідного потоку обраний відповідно до зменшення впливу згасання на низьких частотах. Однакові діапазони відбивають симетричну природу HDSL2 і HDSL у цілому.

У нижній частині рис. 4.7 показане використання одного діапазону частот для пересилання даних в обох напрямках, що потребує лунопридушення. Однак при цьому необхідна менша смуга пропускання, і саме з цієї простої причини HDSL2 буде використовувати лунопридушення, а не FDM.

Відзначимо, що кодування CAP легко пристосувати до обох ситуацій. Кодування PAM потребує оптимізації для роботи в смузі частот, а отже, й мультиплексування FDM. Іншими словами, "чисті" коди PAM подібні до 2B1Q, віддають перевагу лунопридушенню, що є ще одною причиною використання в специфікації HDSL2 з PAM методу лунопридушення, а не FDM.



Технологія HDSL має реалізації на одній парі, але завжди можна було використовувати і дві пари при необхідності. До проблем з одною парою відносяться: продуктивність (протягування усіх бітів через одну пару), загальна затримка (затримка обробки і відправлення бітів) і те, що відомо як спектральна сумісність (тенденція сигналів в одному пучку кабелів інтерферувати один з одним).

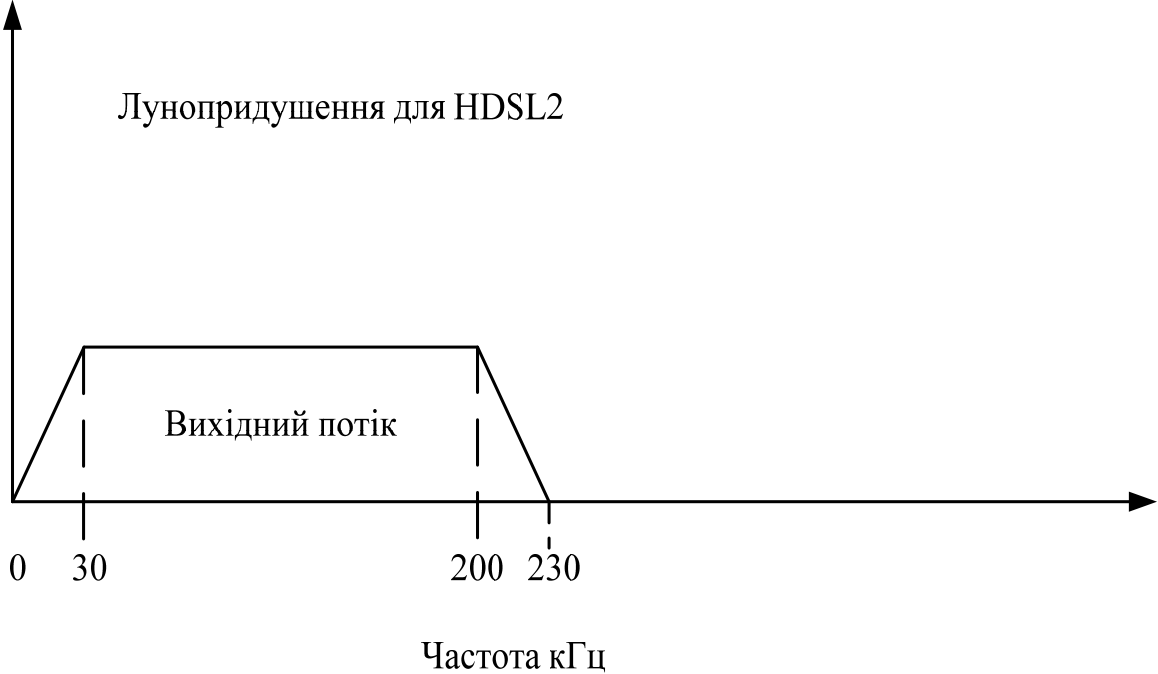
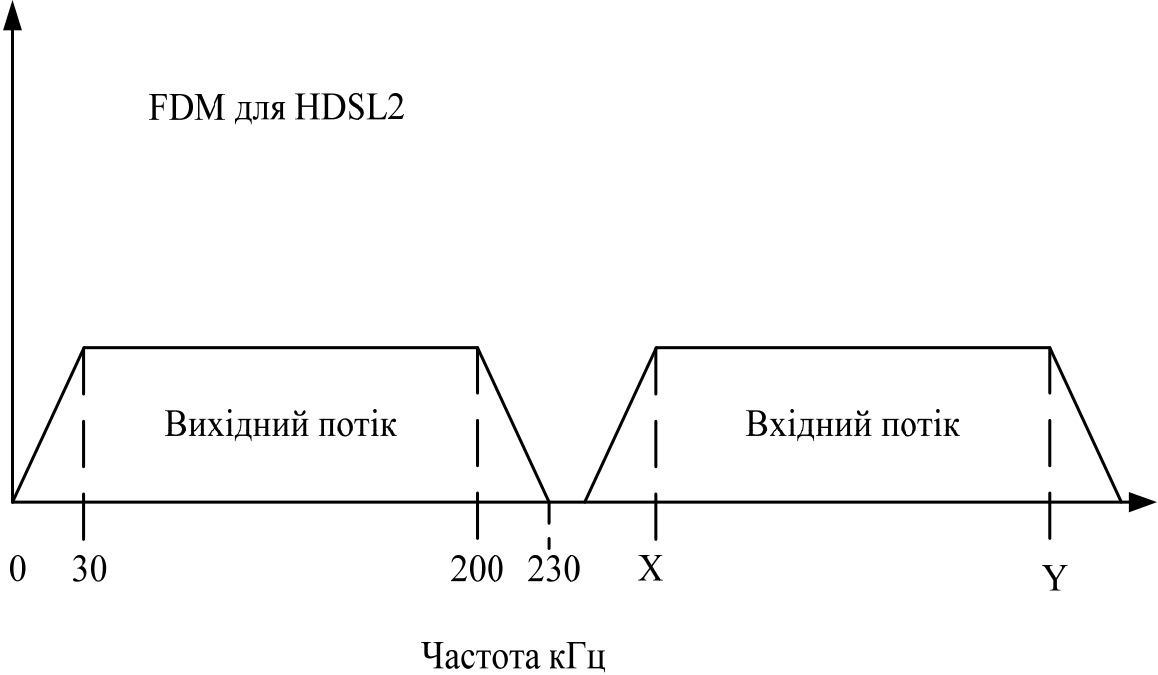


Рисунок 4.7 – Принципи FDM і лунопридушення HDSL2

Великий набір варіантів у стандарті HDSL2 може підірвати взаємну сумісність. Якщо специфікація, що задовольняє усіх, ризикує стати занадто узагальненою, вона не задовольнить нікого. Варто строго обмежити кількість допустимих варіантів у стандарті HDSL2.

#### 4.9 Типові параметри обладнання HDSL

Типові значення дальності роботи систем HDSL, що використовують різні технології лінійного кодування, подані в таблиці 4.1 на прикладі обладнання HDSL WATSON Telecom AG, (Швейцарія) різних серій. Обладнання WATSON2 використовує кодування 2B1Q і працює по двох парах, WATSON3 – використовує модуляцію CAP-64 і працює по двох парах, WATSON4 – CAP-128 і працює по одній парі. Наведені в таблиці дані є лише типовими значеннями, вимірними на певних кабелях при відомих рівнях шумів (відповідно до стандартів ETSI). У випадках, коли наведена в таблиці дальність є недостатньою, тобто довжина лінії, на якій необхідно організувати цифровий тракт, перевищує типові значення, застосовується регенератор. Регенератор може бути організований з двох блоків HDSL або ж бути виконаним в спеціальному корпусі як особливий пристрій. Регенератор подвоює робочу дальність зв'язку. Теоретично можливе використання до 7-8 регенераторів на одній лінії.

Таблиця 4.1 – Типові відстані функціонування систем HDSL і SDSL WATSON

Діаметр жили, мм	Допустима довжина лінії без регенераторів		
	WATSON2	WATSON3	WATSON4
0,4	до 4 км	4-5 км	3-4 км
0,6	до 6 км	6-7 км	4-5 км
0,8	до 9 км	10-12 км	6-7 км
1,2	до 18 км	14-18 км	10-13 км

При проектуванні мережі важливим є питання практичного визначення придатності тих або інших кабельних пар до роботи обладнання HDSL. Для грубої оцінки можливості застосування системи HDSL слід користуватися таблицею 4.1. Щоб отримати точніші результати, можна провести вимірювання, для чого необхідно використовувати спеціальний тестер, що дозволяє генерувати характерні для HDSL значення перехресних завод (NEXT, FEXT), а також перевірити загасання в лінії на характерних частотах. Існує спеціалізоване вимірювальне обладнання, призначене для цих цілей, проте через його високу вартість (у десятки разів вище за вартість пари модемів HDSL), рекомендується не використовувати таке дороге обладнання тільки для

тестування ліній під застосування систем HDSL Річ у тому, що значно простіше і дешевше здійснити перевірку пари пробним включенням двох модемів HDSL, що забезпечують повну діагностику відповідно до рекомендації ITU-T G.826. Такий підхід дозволить не тільки визначити придатність лінії для апаратури конкретного типу (2B1Q, CAP-64 або CAP-128), але і знайти комплекс якісних характеристик отриманого цифрового тракту (BER, SQ та ін.).

Параметри HDSL-лінії, вимірювані відповідно до G.826, наведені нижче.

1. Перевірка циклічним кодом, що показує помилкові блоки, отримані на локальному кінці HDSL-тракту.
2. Показуються помилкові блоки, прийняті на віддаленому кінці HDSL-тракту.
3. Блок, в якому один або більше помилкових бітів.
4. Період часу тривалістю одна секунда, в якому зареєстрована одна або більше помилок.
5. Період тривалістю одна секунда, в якому більше 30% помилкових блоків.
6. Помилковий блок, не врахований в п. 5.
7. Відношення кількості секунд з помилками до кількості секунд без помилок за деякий фіксований час вимірювань.
8. Відношення кількості блоків з помилками до загальної кількості переданих блоків за певний час за винятком блоків, визначених як в п.5 (SES), і часу нероботоздатності системи.

#### 4.10 Застосування технологій HDSL в апаратурі WATSON

Раніше на магістральних лініях (перш за все в приміській зоні) в основному використовувались системи високочастотного ущільнення типу КАМА і К-60, які в експлуатації потребували дорогого регламентного обслуговування. Крім того, необхідність надання нових послуг і підвищення якості зв'язку потребують використання цифрових ліній зв'язку. Одним з рішень в цій області може бути заміна обладнання типу КАМА і аналогічного на цифрові системи передавання.

При такій заміні на існуючому магістральному кабелі з діаметром жил 1,2 мм може бути досягнута швидкість передавання 2 Мбіт/с по двох парах в режимі повного дуплексу. Як обладнання лінійного тракту може бути використане обладнання WATSON2 або WATSON3 з лінійними регенераторами. Як кінцеві мультиплексори може бути використаний мультиплексор MXLP або FMX фірми SAT (Франція) або будь-який аналогічний ІКМ-мультиплексор. Мультиплексор забезпечує безпосереднє стикування з існуючим комутаційним обладнанням, а також

з будь-якими системами цифрових АТС або вузлами мереж передавання даних.

Система HDSL WATSON2 заснована на використанні лінійного кодування 2B1Q, а система WATSON3 – кодування CAP-64. Обидві системи дозволяють організувати дуплексну передачу потоку 2 Мбіт/с по двох кабельних парах. Довжина регенераційної ділянки в системі WATSON3 дещо більша. Разом з тим, регенератор для WATSON3 є складнішим і дорожчим, ніж для WATSON2, тому доцільність застосування конкретного типу обладнання може бути визначена після вивчення схеми траси. Нижче (табл. 4.2) подано основні дані щодо лінійних параметрів обладнання WATSON для кабелю з діаметром жили 1,2 мм.

Таблиця 4.2 – Лінійні параметри обладнання WATSON

Обладнання	Довжина регенераційної ділянки, км	Максимальне число регенераторів	Максимальна довжина, км
WATSON2	14	2(7)	42 (112)
WATSON3	18	– (7)	– (144)

У дужках вказані дані для спеціального лінійного регенератора на основі модулів LTU WATSON і блоків дистанційного живлення виробництва НТЦ НАТЕКС.

У випадках, коли довжина ділянки між пунктами підсилення обладнання КАМА/К-60 перевищує вказану вище, необхідно зробити такі дії:

1. Перевірити шляхом з'єднання двох модулів WATSON3, чи не буде встановлений зв'язок на необхідній довжині (часто це буває можливим – дані, наведені в таблиці, є орієнтовними);

2. Встановити новий регенераційний пункт в розрив кабелю, бажано на рівній відстані від найближчих пунктів регенерації.

Оскільки запропоноване в даному підрозділі рішення вимагає організації цифрового передавання по кабельних парах, неможливо гарантувати відсутність впливу на сусідні пари кабелю, навантажені апаратурою високочастотного ущільнення. У свою чергу, найкращі результати із дальності передавання обладнання WATSON також досягаються за відсутності на сусідніх парах аналогових систем. Тому, у разі використання кабелів з числом жил більш чотирьох, рекомендується одночасна заміна всіх систем передавання, що завантажують даний кабель. Якщо це неможливо, то бажано використовувати обладнання WATSON3 з

лінійним кодуванням CAP, оскільки воно найменшим чином впливає на сусідні пари і найменш чутливе до високочастотних шумів.

Як кінцеве обладнання необхідно використовувати мультиплексор часового розділення з можливістю роботи як із з'єднувальними лініями (ЗЛ), так і з абонентськими лініями (АЛ) і цифровими інтерфейсами. Така необхідність пов'язана з тим, що по організованих за допомогою HDSL цифрових трактах в майбутньому можлива і організація передавання даних, і прямих абонентських підключень. Одним з найбільш ефективних рішень для цієї мети є мультиплексор RESICOM-MXLP або FMX виробництва SAT (Франція).

Конструктивно мультиплексор RESICOM-MXLP виконаний у вигляді касети ВМХІ, пристосованої для кріплення в стійках різних конструкцій. Плати мають формат, відповідний до Рекомендації 917 МЕК. Доступ до з'єднань всіх плат забезпечується з передньої панелі.

Мультиплексор MXLP включає блоки групового обладнання, до яких підключаються плати різних портів, призначених для конкретних випадків застосування (рис. 4.8).

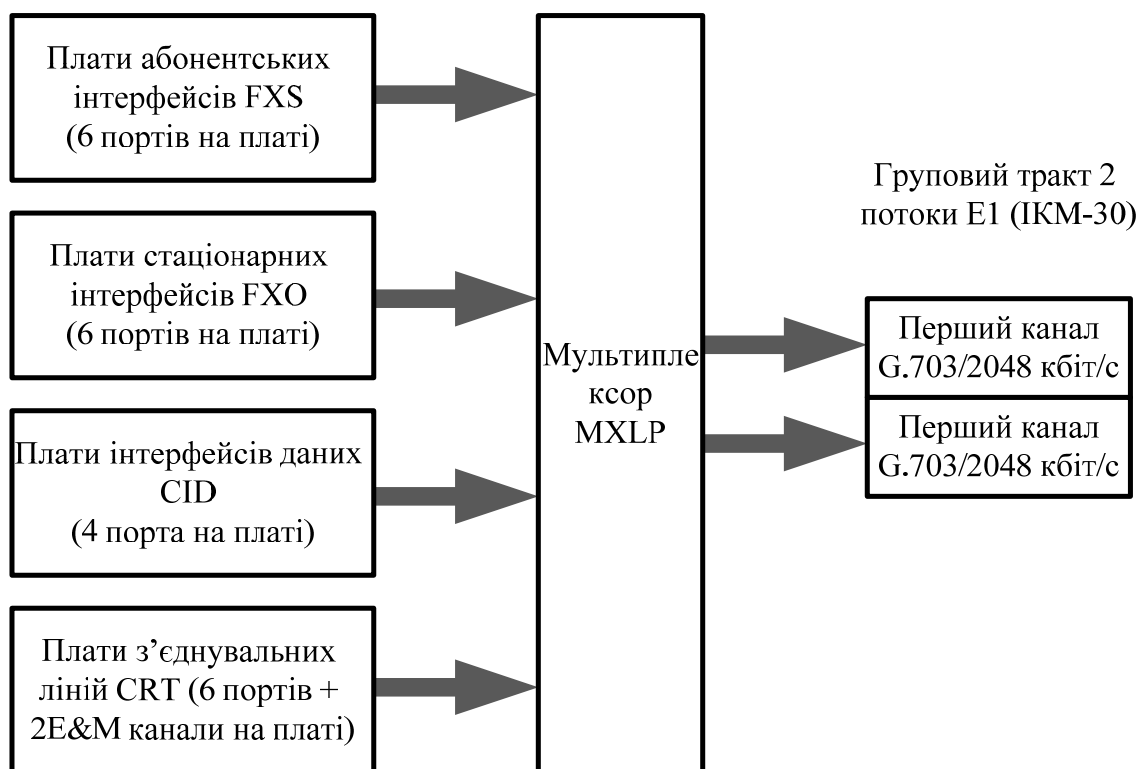


Рисунок 4.8 – Структура мультиплексора RESICOM-MXLP

Плата СТМ (плата групового тракту) реалізує головні функції системи передавання разом з функціями управління і контролю. Вона підтримує два стики із швидкістю 2048 кбіт/с і імпедансом 120 Ом і два стики з імпедансом 75 Ом відповідно до рекомендації ITU-T G.703.

Плата CIE надає мультиплексову MXLP додаткові функції управління, контролю і технічного обслуговування, включаючи централізоване керування та збір статистичних даних.

Основними платами низькошвидкісних кінців є плати абонентських інтерфейсів FXS, станційних інтерфейсів FXO, інтерфейсів даних CID і сполучних ліній CRT. Функції плат портів наочно зображені на рис. 4.8. Плати FXS і FXO забезпечують стандартні інтерфейси з абонентським обладнанням (телефонний апарат, телефакс, модем, таксофон) і телефонними станціями (будь-якої системи). Плати CRT забезпечують міжстанційні з'єднання з сигналізацією E&M, а плати CID – підключення цифрових пристроїв, наприклад, комп'ютерів або маршрутизаторів локальних мереж.

### **Контрольні запитання**

1. Навести основні параметри технології HDSL.
2. Яким чином функціонує технологія HDSL для E1?
3. Навести можливі структури кадру HDSL для E1.
4. У чому полягають особливості використання технології HDSL?
5. Пояснити місце HDSL в ISDN.
6. Дати порівняльну характеристику HDSL та HDSL2.
7. Методи кодування в HDSL та їх характеристика.
8. Навести основні особливості дуплексного режиму технології HDSL2.
9. Вказати переваги та недоліки повторювачів, які використовуються в T1 та E1
10. З яких основних компонентів складається мережевий термінальний пристрій?
11. Вказати переваги та недоліки виділених ліній E1 та T1.
12. Якими чинниками визначаються швидкість передавання інформації та пропускна здатність каналу?
13. Яким чином визначається швидкість передавання інформації по неперервному каналу з завадами?
14. Як визначити пропускну здатність неперервного каналу з завадами при передаванні сигналів обмеженої потужності?
15. Пояснити характер залежності пропускної здатності неперервного каналу з завадами від смуги пропускання.
16. В чому полягає різниця між технічною та інформаційною швидкостями передавання?
17. Пояснити особливості функціонування обладнання WATSON.
18. Виконати порівняльний аналіз особливостей систем WATSON2 та WATSON3.

## 5 ТЕХНОЛОГІЇ ADSL

### 5.1 Базова архітектура ADSL

ADSL є найбільш стандартизованою технологією в сенсі доступності документації, перевірки на практиці і наявності "відкритих" специфікацій. Поширене переконання, що багато технологій xDSL почнуть з ADSL і можуть навіть закінчитися в її рамках.

На рис. 5.1 показана базова архітектура системи ADSL. Архітектура встановлює ряд стандартних інтерфейсів між основними компонентами. Між інтерфейсами визначені функціональні групи, реалізовані в продуктах виробників устаткування, що втілюють необхідні функції разом з будь-якими варіантами або покращеннями від самого виробника. Внутрішні особливості окремих компонентів самостійно визначаються компанією-виробником.

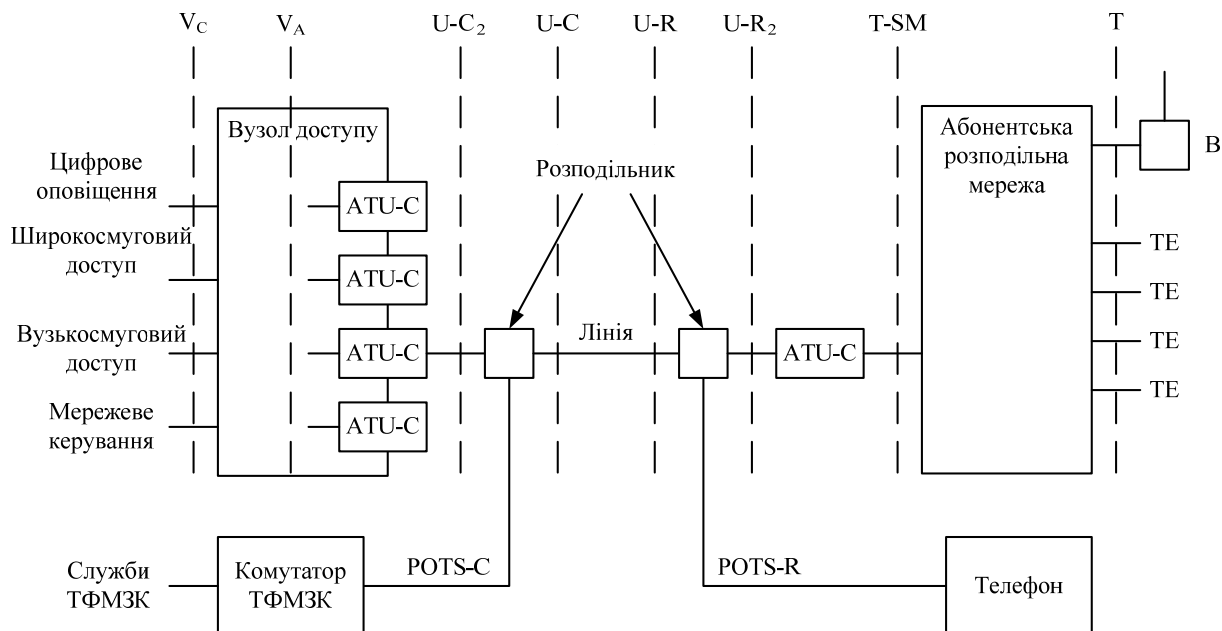


Рисунок 5.1 – Архітектура ADSL

На рисунку використані такі аббревіатури:

- ATU-C – передавальний пристрій ADSL (ADSL Transmission Unit) у центральній станції;
- ATU-R – передавальний пристрій ADSL на віддаленій стороні;
- В – допоміжний вхід даних (наприклад, параболічна антена);
- DSLAM – мультиплексор доступу DSL (DSL Access Multiplexer);
- POTS-C – інтерфейс між PSTN і розподільником у центральній станції;
- POTS-R – інтерфейс між PSTN і розподільником на віддаленій стороні (remote);
- T-SM – T-інтерфейс для модуля служби (Service Module);

- T – T-інтерфейс, який може бути внутрішнім для SM або ATU-R;
- U-C – U-інтерфейс у центральній станції;
- U-C<sub>2</sub> – U-інтерфейс у центральній станції від розподільника до ATU-C;
- U-R – U-інтерфейс на віддаленій стороні;
- U-R<sub>2</sub> – U-інтерфейс на віддаленій стороні від розподільника до ATU-R;
- V – V-інтерфейс на стороні вузла доступу від ATU-C до вузла доступу;
- V<sub>c</sub> – інтерфейс на стороні центральної станції від вузла доступу до мережевої служби;

ADSL має ряд важливих особливостей. По-перше, передбачається підтримка аналогових телефонних служб (ТФМЗК). Спеціальний розподільник дозволяє передавати аналоговий канал 4 кГц від комутатора до абонента на цифровій смузі пропускання з'єднання ADSL.

По-друге, у системі ADSL реалізовано безліч служб, включаючи цифрове мовлення і широкосмуговий доступ (тобто послуги відео і доступу до Інтернету), а також мережеве керування. Усі ці служби доступні поза звичайним комутатором центральної або місцевої станції (LE), що знімає проблеми заторів у магістралях і комутаторах. Багато з'єднань ADSL обслуговуються єдиним вузлом доступу ADSL центральної або місцевої станції, що іноді називається DSLAM або модулем доступу DSL, хоча це і можна переплутати. DSLAM може надавати доступ до служб ліній ADSL, але повна архітектура DSLAM є більш загальною, ніж наведена на рис. 5.1.

Назви інтерфейсів говорять самі за себе. V-інтерфейс указує на необов'язковий вхід, наприклад, від кабелю антени, що надає супутникове мовлення. Інтерфейс T-SM (між ATU-R і модулем служби) у деяких випадках може бути аналогічний T-інтерфейсу, особливо коли модуль служби інтегрований у ATU-R. Якщо дійсно є присутнім інтерфейс T-SM, то на кожен ATU-R може припадати кілька таких інтерфейсів, причому різних типів. Наприклад, ATU-R може мати роз'єм інтерфейсів 10Base-T Ethernet і V.35. Якщо термінальне устаткування інтегроване з ATU-R, T-інтерфейс між абонентською розподільною мережею і термінальним устаткуванням може бути відсутнім.

Різні U-інтерфейси можуть бути відсутні, якщо розподільник є частиною пристроїв ATU або якщо він взагалі не застосовується. На даний момент це було визначальною тенденцією серед виробників устаткування, але унеможливило підтримку на тій же лінії існуючих аналогових телефонів. V-інтерфейс може бути скоріше логічним, ніж фізичним, що особливо правильно для інтерфейсу V<sub>A</sub>, коли DSLAM або вузол доступу ADSL виконує деякі задачі з концентрації або комутації. Якщо інтерфейс V<sub>c</sub> для мережі, що обслуговується, є фізичним, він може набувати безлічі форм, що відповідають конкретним мережам (TCP/IP, ATM і т. д.). Розглянемо різні форми реалізації ADSL в абонента. Відповідно до



архітектури формується абонентська розподільна мережа. Вона може бути пристроєм як окрема пара проводів до пристроїв (телевізійних приставок або персональних комп'ютерів) або настільки ж складною, як дійсна локальна мережа (LAN), подібна домашній Ethernet. Потенційним недоліком може стати необхідність прокладання нових кабелів для під'єднання в абонентів пристроїв ADSL. Більш нові стандарти використовують для цього абонентську електричну проводку (наприклад, SEBus), що набагато краще.

## 5.2 Мережа ADSL

ADSL є частиною цілої мережевої архітектури, потенційно призначеної для забезпечення домашніх користувачів і домашніх офісів усіма типами нових широкосмугових служб. У цьому контексті широкосмугові служби означають послуги, що потребують більш швидких з'єднань, ніж з'єднання зі швидкістю 1 або 2 Мбіт/с.

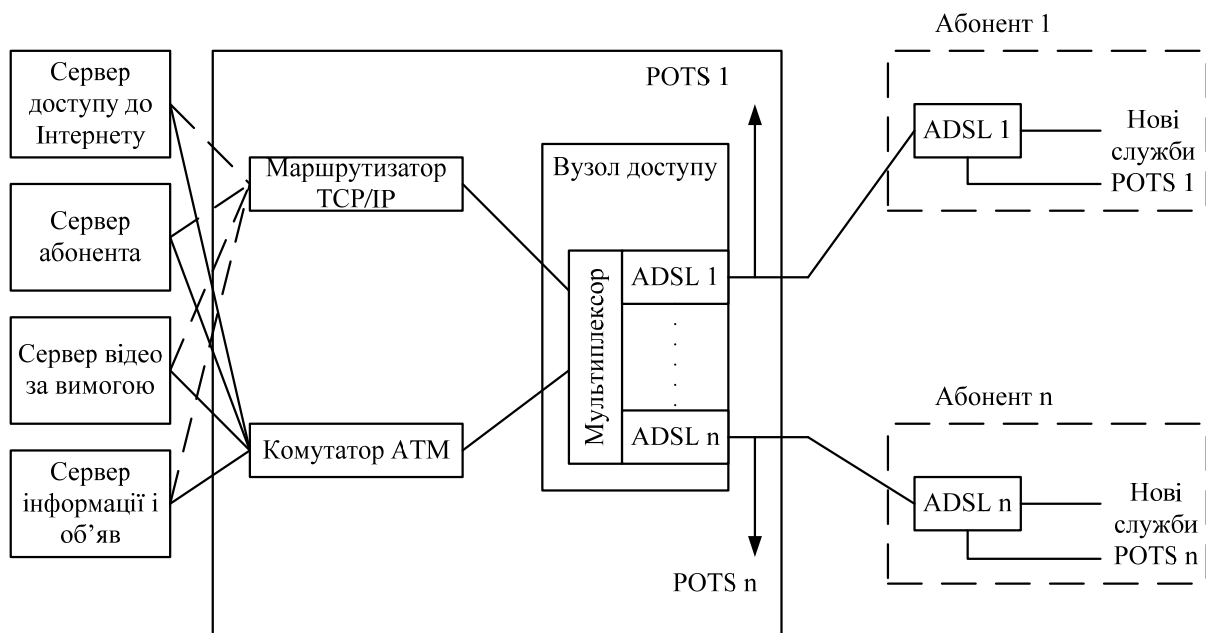


Рисунок 5.2 – Мережа ADSL

Рисунок 5.2 показує, як буде виглядати широкосмугова мережа на основі ADSL. У найпростішій версії цієї архітектури абоненти бачили б тільки новий модем ADSL. Цей пристрій є роз'ємом RJ-11, що підтримує існуючі аналогові телефони у домашньому/малому офісі (SOHO). Інші порти, можливо 10BASE-T Ethernet, з'єднували б персональний комп'ютер або телевізійні приставки з набором служб, подібних до високошвидкісного доступу до Інтернету або відео за вимогою.

Розподільник служить для виділення POTS з цифрових служб. У багатьох випадках може знадобитися додаткова проводка в будинку абонента, але це перебуває за межами мережі ADSL, оскільки внутрішня проводка належить власникові приміщення, це характерно для США і багатьох інших країн.

На центральній або місцевій станції за допомогою іншого розподільника аналогова телефонна служба передається телефонному комутатору. Локальні лінії ADSL тепер закінчуються на вузлі доступу ADSL, а не йдуть безпосередньо до комутатора центральної станції. Вузол доступу (який є типом мультиплексора доступу DSL або DSLAM), поєднує безліч ліній ADSL. На зворотній до мережевого вузла стороні може підтримуватися з'єднання з маршрутизатором TCP/IP або комутатором ATM.

Ці пристрої надають користувачеві доступ до обраних служб. Служби можуть розташовуватися в центральній станції і забезпечуватися компанією місцевого доступу (LEC) або конкуруючою організацією відповідно до договору про співробітництво. У багатьох випадках служби можуть знаходитися поза будинком центральної станції і з'єднуватися з нею коротким кабелем.

До служб відносять доступ до Інтернету, сервер роботи вдома (або корпоративний сервер інтранет), відео за вимогою і навіть сервери інформації й оголошень (фінансові новини і т. д.). Доступ до цих служб може виконуватися за протоколом TCP/IP або ATM – ADSL допускає використання кожного з них.

Технологія ADSL формує єдину мережеву архітектуру. ADSL – не просто спосіб перегляду Web, а засіб доставки домашнім користувачам і домашнім офісам усіх типів нових широкосмугових служб на конкурентній основі і від різних джерел (від освітніх і до фінансових).

На рис. 5.3 більш докладно зображена структура віддаленого термінального пристрою ADSL (ADSL ATU-R), який застосовується для підтримки доступу до абонентів. Фізичним пристроєм може бути телевізійна приставка або персональний комп'ютер. Не виключаються і нестандартні пристрої. Проводка від ATU-R до кінцевого пристрою може бути простою (локальна мережа 10BASE-T), складною (приватна мережа ATM) або виконуватися по споживчій шині електронного устаткування (CEBus), що використовує електричну проводку для передавання інформації.

У кожному з варіантів широкосмугового доступу не потрібні зміни в проводці до існуючих аналогових телефонів, оскільки сигнали до них виділяються спеціальним пристроєм (розподільником). З'єднання ADSL дає можливість під'єднуватись до пристрою цифрових перемичок DACS, до входу в магістральну мережу провайдера.

Якщо провайдер забезпечує з'єднання ADSL, то цілком можливо, що всі служби будуть розміщатися безпосередньо на центральній станції. Однак більш ймовірно забезпечення показаних на рисунку служб двома іншими способами.

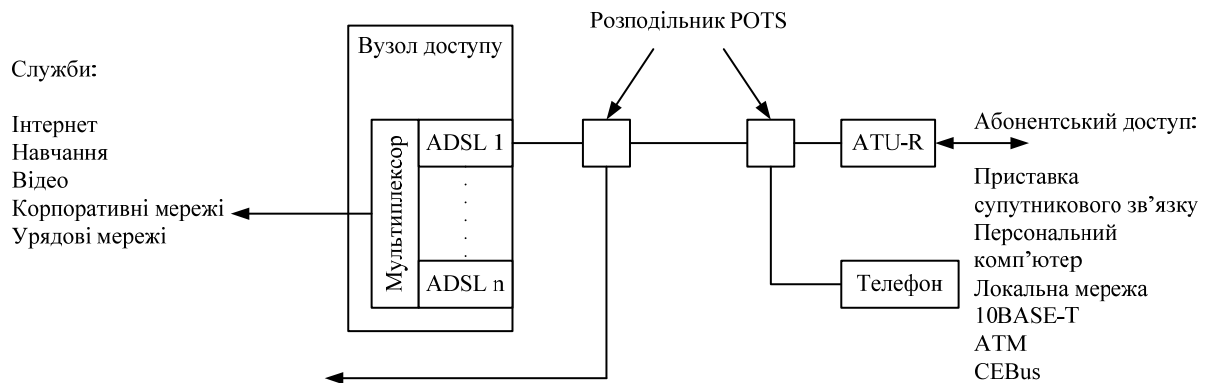


Рисунок 5.3 – Основні компоненти мережі ADSL

По-перше, з'єднання ADSL можуть об'єднуватися мультиплексором і вводиться в устаткування DACS. DACS забезпечує зв'язок з магістральною системою, можливо з не розділеним на канали T-3, що працює на швидкості 45 Мбіт/с, і далі з провайдером Інтернету. У провайдера всі з'єднання закінчуються на маршрутизаторі IP, а пакети направляються з/в Інтернет. Корпоративна мережа інтранет може бути під'єднана аналогічним чином. Це найпростіший метод, при якому сумарна смуга пропускання всіх з'єднань ADSL не зможе перевищувати 45 Мбіт/с у кожному з напрямків.

По-друге, вузол доступу може бути з'єднаний безпосередньо з маршрутизатором IP або комутатором ATM, розташованим у декількох метрах (можливо, кімнатою нижче) від вузла доступу. Трафік об'єднується, оскільки існує тільки одне фізичне з'єднання від вузла доступу до комутатора/маршрутизатора. Однак як тільки пакети потрапляють у маршрутизатор IP або комутовану мережу ATM, напрямок трафіку в точку призначення стає аналогічним першому випадку. Такий сценарій має сенс, коли провайдер ADSL одночасно є провайдером Інтернету. Можливе надання ADSL незалежними провайдерами, навіть у тому випадку, коли місцева телефонна компанія не пропонує і не підтримує ADSL (див. нижче). Це не тільки характерна риса ADSL, але й одна з основних причин підвищеного інтересу до даної технології.

При роботі над стандартом ADSL основна увага приділяється вузлу доступу. Зараз більшість вузлів доступу виконує тільки просте об'єднання трафіку (тобто всі біти і пакети в/з вузлів доступу переносяться до служб по простих колах). Якщо 10 абонентів ADSL будуть приймати вхідний

потік 2 Мбіт/с і вихідний потік 64 кбіт/с (що типово), то з'єднання між вузлом доступу і мережею служб (наприклад, Інтернет) повинно забезпечувати 20 Мбіт/с ( $10 \times 2$  Мбіт/с) в обох напрямках, щоб уникнути заторів і відкидання пакетів. Така ж швидкість повинна забезпечуватися для вихідного потоку навіть при об'єднаному трафіку в 640 кбіт/с ( $10 \times 64$  кбіт/с). Це пояснюється дуплексною природою з'єднань з Т-несучою – єдиного поки способу переносу такого трафіку.

Поліпшенням систем ADSL було б виконання статистичного мультиплексування в самих вузлах доступу ADSL або безпосередня реалізація можливостей комутації в мультиплексорі ADSL. У випадку статистичного мультиплексування, заснованого на обліку пульсуючої природи пакетів, можливі менші швидкості з'єднань, оскільки більшість користувачів не будуть працювати одночасно.

### 5.3 Кодування в ADSL

Найпоширеніші продукти ADSL використовували амплітудно-фазову модуляцію без несучої (CAP), квадратурну амплітудну модуляцію (QAM) і дискретну багатотональну технологію (DMT) для кодування сигналів ліній. Інші варіанти випробовувалися тільки в лабораторіях. Незалежно від виду кодування, коли одна пара провідників працює в повнодуплексному режимі, потрібно або розділити діапазон частот для вхідного і вихідного потоків (мультиплексування з поділом за частотами), або використовувати лунопридушення. Придушення луносигналу усуває сприйняття сигналу одного напрямку як джерела сигналу іншого напрямку за рахунок відбиття луносигналу назад до джерела. У ADSL можуть комбінуватися обидва способи (так воно і буває), що спричинено асиметричною природою смуги пропускання ADSL означає перекриття діапазонів частот, але не їхній повний збіг. Таким чином, FDM і лунопридушення використовуються деякою мірою одночасно.

У будь-якому випадку, відповідно до документа T1.413, для досягнення повнодуплексного режиму сумісна зі стандартом ANSI технологія ADSL повинна використовувати кодування DMT або з FDM, або з лунопридушенням. Впливає, що FDM є простішим методом для реалізації. Лунопридушення чутливіше до перехресних завад на найближчому кінці (NEXT, near-end crosstalk), коли приймач "підбирає" сигнали в суміжній системі. Суміжною системою може бути інша пара проводів або навіть передавач тієї ж системи, що працює в протилежному напрямку. FDM виключає перешкоди NEXT, дозволяючи приймачу цілком ігнорувати діапазон частот іншого передавача. У FDM скорочується сумарна смуга пропускання, доступна в обох напрямках. Лунопридушення ефективніше використовує наявну смугу пропускання ціною підвищення

складності і чутливості. Крім того, лунопридушення дозволяє застосовувати найнижчі частоти, що збільшує продуктивність.

Для кодування ADSL можна було б використовувати кожний із широковідомих методів, у тому числі – CAP, QAM і 2B1Q з ISDN і HDSL. Метод DMT був обраний з ряду причин. Однією з них є адаптивна природа пристроїв DMT, що дозволяє легко пристосуватися до умов, що змінюються на лінії, таких як вологість і рівень завад. На вибір цього методу вплинула також стійкість DMT до шуму (в основному радіоперешкод) і присутності цифрових сигналів на суміжних лініях (перехресних завад). Однак продукти на основі CAP були успішно реалізовані в декількох експериментальних проектах.

Одна з форм лунопридушення потрібна, коли один діапазон частот служить для одночасного передавання сигналів в обох напрямках по одному фізичному шляху.

Луносигнал виникає через неузгодженість опорів по шляху проходження сигналу. Іншими словами, деяка частина сигналу відбивається назад до передавача. Коли один діапазон частот використовується в обох напрямках, відбитий сигнал можна переплутати із сигналом, що генерується на віддаленому кінці кола. Лунопридушення виконує селектування переданого сигналу у суміші вихідних сигналів, що дозволяє виявити сигнали, передані з віддаленого кінця кола.

Один зі способів лунопридушення – поділ діапазонів частот вихідного і вхідного потоків (простого мультиплексування з поділом частот, FDM). У цьому випадку немає необхідності в керуванні луносигналом на віддаленому кінці.

У верхній частині рис. 5.4 відображена ситуація, коли в ADSL не застосовується лунопридушення. Використовуються діапазон частот 4 кГц для аналогових телефонних ліній, типова в ADSL для вихідного потоку (від будинку) смуга шириною 175 кГц і приблизно 900 кГц для трафіку вхідного потоку (до будинку). Ця асиметрична структура і пряме застосування FDM звільняють кінцеві пристрої ADSL від схем лунопридушення.

Однак базове FDM не є найприйнятнішим використанням доступної смуги пропускання. У нижній частині рис. 5.4 показаний більш ефективний підхід, коли (у дійсності) перекриваються смуги пропускання вихідного і вхідного потоку. Тепер навіть при частковому перекритті будуть потрібні схеми лунопридушення в пристроях ADSL.

Пристрої ADSL на основі CAP використовують FDM-підхід, у той час як пристрої ADSL з DMT застосовують лунопридушення, хоча й існує кілька виключень. Варіант із лунопридушенням називається луно-FDM через асиметричність пристрою.

Взагалі існують системи й устаткування FDM ADSL і лунопридушення в ADSL.

У пристроях ADSL (ATU-R і ATU-C) найчастіше використовуються методи кодування CAP і DMT. Коди ліній визначають спосіб пересилання нулів до одиниць цифрового сигналу.

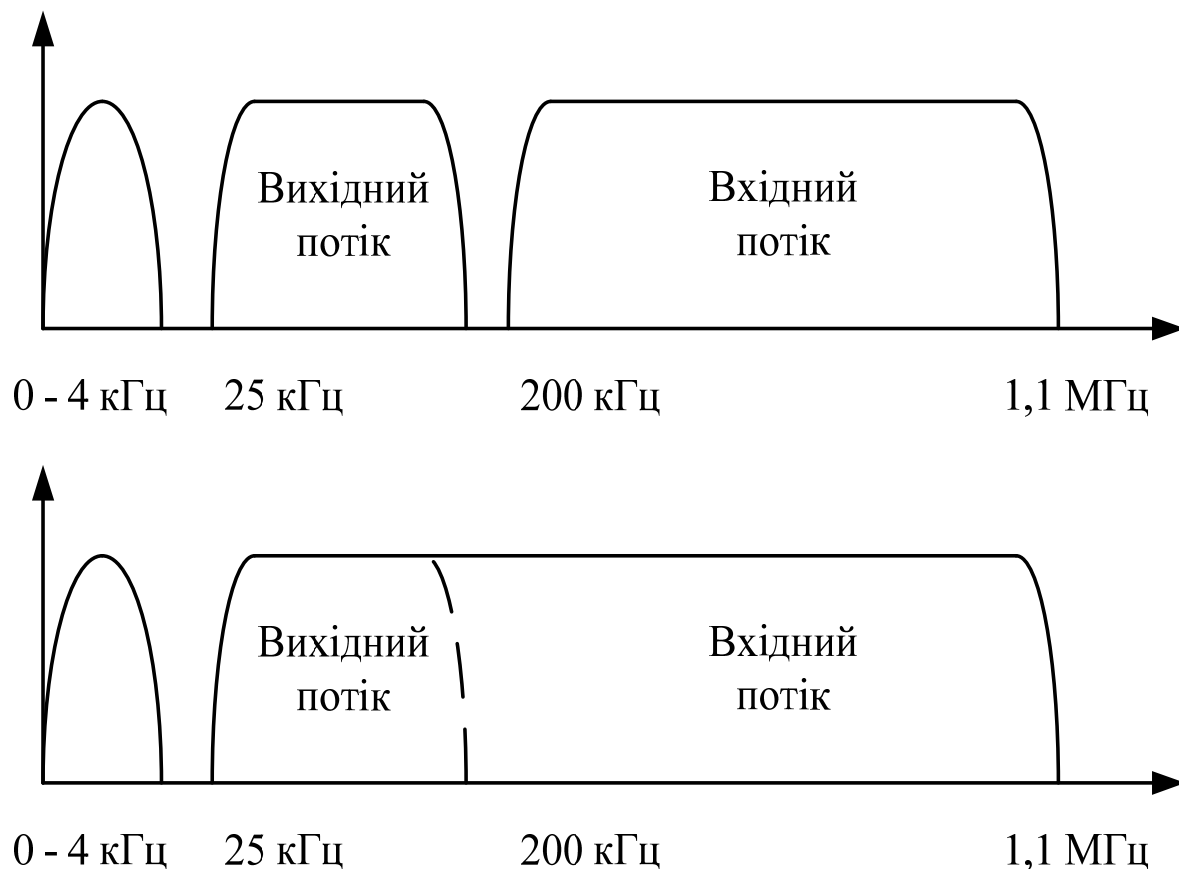


Рисунок 5.4 – Відлуння згасання в ADSL

CAP – це амплітудно-фазова модуляція без несучої (carrierless amplitude/phase modulation), а DMT — дискретна багатоканальна (багатотона) модуляція (discrete multitone).

CAP пов'язаний з QAM, і більшість розглядає ці методи як фактично нероздільні. Кодування DMT складніше, ніж CAP/QAM, і визначається відкритим стандартом ANSI для ADSL (T1.413-1995). В наш час кодування CAP реалізується тільки одним виробником (Globespan Semiconductor, у минулому – частина AT&T/Paradyne), але може використовуватися й іншими.

Метод DMT краще виявляє себе при адаптації швидкості (зміна швидкості при зміні параметрів лінії), при різних станах ліній (рівнобіжні відводи, змішування кабелів з різними номерами), при обробці шумів (цифрових завод) і при використанні піднесучих (для телефонії та інших цілей).

CAP забезпечує більш просте лунопридушення (хоча багато продуктів CAP використовують FDM), меншу затримку (як стверджується,

25% від затримок в DMT), цілісність (заснована на QAM, що має багаторічну історію) і простоту застосування.

Незважаючи на присутність у стандарті T1.413 кодування DMT, активна група усередині ANSI просуває CAP як припустиме альтернативне кодування ліній ADSL. У дійсності в стандарті T1.413 мало що "прив'язано" винятково до DMT, і обидва кодування можуть використовуватися в ADSL. Пропонується додання кіл CAP у пристрої DMT і навпаки. Навіть простий метод QAM розглядається як код лінії, оскільки він усуває операцію обертання в CAP і робить пристрої більш рентабельними і простими.

Кілька основних постачальників устаткування ADSL використовують метод CAP для кодування на лінії, що визначає лише спосіб передавання нулів і одиниць з ATU-R і ATU-C (це не зменшує важливості кодів ліній). Код для лінії повинен прекрасно функціонувати при неідеальному стані ліній, включаючи присутність шумів, перешкод і ускладнень, подібних до рівнобіжних відводів і змішування кабелів з різними номерами.

CAP – близький до методу квадратурно-амплітудної модуляції (QAM, quadrature amplitude modulation). З точки зору математики ці методи ідентичні, і інженери найчастіше не роблять різниці між ними. Відмінність пов'язана з реалізацією. Кращим описом CAP може бути QAM з заглушеною несучою. Оскільки несуча не передає ніякої інформації, у ряді методів кодування зовсім не пересилається несуча і її не потрібно реконструювати в точці призначення. Це називається методом "без несучої" або, більш точно, методом "із заглушенням несучої".

Порівняно з QAM заглушення несучої вимагає більше електричних кіл в кінцевих пристроях, але в наш час підвищення складності пристроїв коштує набагато дешевше, ніж кілька років назад. Так що можна розглядати CAP як покращений метод QAM.

QAM установлює "сузір'я", базуючись на двох величинах одержуваного сигналу: на амплітуді і різниці фаз. Будь-яка точка визначається різницею фаз і амплітудою й описує послідовність бітів (наприклад, 0001, 0101 і т. д.). CAP є, власне кажучи, методом QAM, у якому "сузір'я" QAM може вільно обертатися (оскільки не існує несучої для його фіксації за абсолютною величиною). Функція обертання в CAP визначає точки "сузір'я" QAM (і описувані ними бітові значення). Таким чином, для одержання CAP з QAM потрібно додати функцію обертання в приймачі і заглушити несучу в передавачі.

Для передавання бітів CAP використовує повну смугу пропускання (за винятком смуги 4 кГц для аналогового телефонного каналу), піднесучі або підканали не застосовуються. Повнодуплексний режим досягається за допомогою FDM, лунопридушення або того й іншого одночасно. Однак майже всі сучасні продукти CAP використовують винятково FDM. CAP, в

основному внаслідок своїх QAM-коренів, є добре проробленою, стабільною і широковідомою технологією.

Усі несучі аналогові сигнали характеризуються амплітудою, частотою та фазою. Кожна з цих величин (або всі три) можуть використовуватися для визначення нулів і одиниць, що складають вміст цифрової інформації, яка пересилається. Для прикладу розглянемо фазу сигналу. Фаза може застосовуватися в схемі передавання цифрової інформації з диференціальним маніпулюванням зсуву фази (DPSK, differential phase shift keying). У цьому випадку фаза хвилі змінюється при передаванні на певний кут для подання кожного бода (зміни в сигналі на лінії). Використання слова "диференціальний" має на увазі, що зсув фази вимірюється відносно поточної фази несучої, а не від абсолютної або заздалегідь заданої фази.

Наприклад, якщо передавач хоче послати одиницю, він зсуває фазу несучої (відносно її поточної фази) на 180 градусів. При передаванні нуля зсув фази дорівнює 0 градусів (поточна фаза несучої не змінюється). Спектр сигналу буде містити явно виражену амплітуду на частоті несучої із сигналами у бічних смугах від фазового зсуву.

Наступним кроком щодо простого DPSK є квадратурне маніпулювання зсувом фази (QPSK, quadrature phase shift keying). QPSK можна розглядати на двох рівнях. На верхньому рівні – це DPSK із двома бітами на один стан сигналу (Бод). Зсув фаз вимірюється щодо поточної фази хвилі.

Хоча цей рівень розгляду підійде для багатьох випадків, він може ввести в оману в більш складних ситуаціях. У QPSK реально переданий сигнал є комбінацією синусоїдальної і косинусоїдальної хвилі  $F$ , де  $F$  – частота несучої. Оскільки функції синуса і косинуса завжди мають зсув фази на 90 градусів, про них говорять, що функції знаходяться в квадратурі, тобто перпендикулярні, так що поняття фази правильно застосовано в даній ситуації.

У дійсності QPSK не має нічого спільного зі зсувом фази. Фазовий зсув є наслідком модуляції амплітуд двох хвиль у квадратурі. Однак, не залучаючи складних математичних теорій, буде достатнім вважати QPSK фазовим зсувом.

Як і QPSK, QAM можна розглядати на двох рівнях. На верхньому рівні модулятор QAM створює 16 різних сигналів, використовуючи як фазову, так і амплітудну модуляцію. Вводячи 12 можливих фазових зсувів і дві можливі амплітуди, можна одержати 16 різних типів сигналів. Ці 16 станів сигналів можуть подавати 4 біти для кожного стану лінії або 4 біти на 1 бод сигналу.

Як і для DPSK, існує більш глибокий рівень опису. На нижньому рівні QAM модулює амплітуди двох хвиль у квадратурі, але замість амплітуд  $\pm 1$  простий QAM застосовує 4 різні амплітуди для кожної з



двох хвиль. На основі 4-х амплітуд (позначимо їх від  $\pm A_1$  до  $\pm A_4$ ) можна одержати 16 різних типів сигналів за рахунок використання всіх можливих комбінацій амплітуди з простими функціями синуса і косинуса, наприклад:  $A_1 \sin (F_i) + A_1 \cos (F_i)$ ,  $A_1 \sin (F_i) + A_2 \cos (F_i)$  і т. д. У такий спосіб формується характерне сузір'я, що наводиться у всіх посібниках з модемів з кодуванням QAM (метод CAP аналогічний). Приклад сузір'я показаний на рис. 5.5. Хоча більш часто сузір'я зображається точками, стрілки допомагають підкреслити фазові кути і різниці амплітуд.

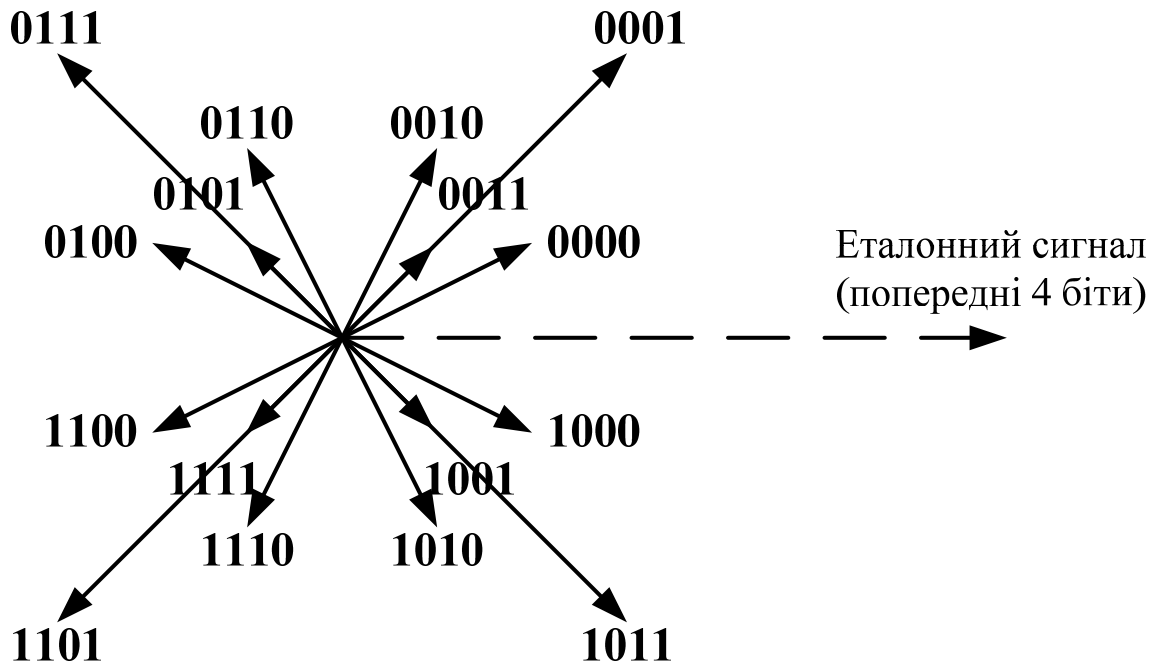


Рисунок 5.5 – Модуляція CAP (16 QAM або 4×4 QAM)

На рис. 5.5 показані 12 різних фазових кутів, 4 з них мають 2 амплітуди для однакових синусів і косинусів (чотирирівнева система) при кодуванні 4 бітів у 1 Бод (зміні сигналу, у даному випадку як фази, так і амплітуди). Інші системи можуть мати більше (або менше) комбінацій амплітуд і фаз. Більша кількість рівнів фаз і амплітуд дає більшу кількість точок у сузір'ї і, відповідно, більшу кількість бітів у сигналі. Подібно до всіх багатобітових систем кодування, QAM обмежений кількістю рівнів, що можуть бути детектовані (виявлені) приймачем відносно шумів.

Розглянемо використання QAM/CAP для доставки цифрової відеоінформації. Вихідний потік бітів з аналого-цифрового перетворювача поділяється на частини по 4 біти (nibble – півбайт), оскільки в нашому прикладі використовується QAM/CAP з 16 точками в сузір'ї. Півбайти

надходять до кодера, що вибирає для них відповідні амплітуди хвиль у квадратурі.

Вихідний сигнал кодера надходить на модулятор, що створює необхідний вихідний сигнал. Модулятор у дійсності комбінує необхідні амплітуди синусів і косинусів частоти несучої, створюючи фазові й амплітудні зсуви, що відповідають потрібними точками сузір'я. Отриманий сигнал фільтрується, щоб усунути вплив інших каналів. Відзначимо, що результуючий сигнал має істотну потужність на частоті несучої.

Уже створено пристрої ADSL (ATU-C і ATU-R), що використовують технології кодування QAM, CAP і DMT. Однак офіційним стандартом для ADSL є DMT, що визначено в документі ANSI T 1.413 від 1995 р. Хоча про DMT говорять, що він новіший, ніж CAP або QAM, кодування DMT було винайдено багато років тому в Bell Labs. Дотепер DMT не реалізовувався на практиці з багатьох причин, наприклад, тому що CAP і QAM були цілком достатні для телекомунікацій того часу.

Насамперед DMT розбиває повну смугу пропускання локальної аналогової лінії на велике число рівних підканалів. Технічно вони називаються піднесучими, але багато хто називає їх підканалами. Вище зарезервованого діапазону частот аналогових сигналів смуга пропускання простягається до 1,1 МГц. Уся смуга в 1,1 МГц розділяється на 256 підканалів, починаючи з 0 Гц. Кожен канал займає 4,3125 кГц, сумарна смуга пропускання складає 1,104 МГц на лінію. Деякі з підканалів є спеціалізованими, інші не використовуються зовсім. Наприклад, канал 64 на частоті 276 кГц зарезервований для пілотного сигналу.

Більшість систем DMT використовує для передавання інформації тільки 250 або 249 підканалів. Нижні канали, від 1 до 6, резервуються для смуги пропускання аналогових телефонів у 4 кГц. Оскільки  $6 \times 4,3125 = 25,875$  кГц, прийнято розглядати 25 кГц як точку відліку для діапазону служб ADSL. Відзначимо наявність широкої захисної смуги частот (guardband) між аналоговим телефоном і сигналами DMT. Втрати сигналу на верхніх каналах, від 250 і вище, настільки великі, що ці канали важко застосовувати для передавання інформації в довгих лініях.

32 канали вихідного потоку, що починаються з 7, і 250 каналів вхідного потоку дають характерну для ADSL асиметричну смугу пропускання. Кожен підканал має ширину в 4,3125 кГц, і тільки при використанні лунопридушення дійсно можливі 250 підканалів вхідного потоку. Застосування FDM для заглушення луносигналу приводить до 32 каналів вихідного потоку і 218 (або менше) каналів вхідного потоку, оскільки в цьому випадку канали не повинні перекриватися. Канали вихідного потоку займають нижню частину спектра за двома причинами. По-перше, згасання сигналу тут менше, а абонентські передавачі мають

меншу потужність, ніж передавачі місцевої станції. По-друге, на місцевих станціях генерується більший шум з можливістю перехресних завад.

Коли пристрої ADSL з кодуванням DMT активізуються, кожний з підканалів тестується кінцевим пристроєм на згасання. У реальності тестування припускає складну процедуру взаємоперевірки на основі вимірювання підсилення сигналу (величина обернена згасанню). Вимірюється і шум у кожному з підканалів.

Не всі підканали використовуються для передавання інформації, деякі зарезервовані для керування мережею і вимірювання продуктивності. Наприклад, у напрямку вхідного потоку для передавання інформації доступні тільки 249 з 256 підканалів.

Кожний з каналів використовує власний метод кодування на основі QAM. Це може здаватись дивним при такому протистоянні між CAP/QAM і DMT. Проте окремі риси QAM присутні й у DMT. У дійсності привабливість DMT полягає не у відмінності від CAP і QAM, а скоріше в тому, що на підставі моніторингу продуктивності DMT деякі підканали зможуть переносити більше бітів на один бод, ніж інші канали. Сумарна пропускна здатність дорівнює сумі всіх бітів QAM, посланих по всіх активних каналах (деякі можуть бути цілком вимкнуті).

Більш того, усі підканали контролюються за продуктивністю і рівнем помилок. Швидкості окремих підканалів або їхніх груп можуть варіюватися, забезпечуючи в DMT гранулярність у 32 кбіт/с. Іншими словами, пристрій DMT може функціонувати на швидкості 768 кбіт/с або 736 кбіт/с (тобто на 32 кбіт/с менше) залежно від умов функціонування і навколишнього середовища. Для порівняння: пристрої CAP пропонують гранулярність у 340 кбіт/с (768 кбіт/с або 428 кбіт/с), але базовий QAM може забезпечити навіть гранулярність у 1 біт/с (не існує технічних обмежень для CAP/QAM за рівнем гранулярності). Деякі виробники устаткування ADSL на основі CAP говорять про досягнення гранулярності в 32 кбіт/с і навіть про наявність можливостей RADSL у своїх останніх моделях. Слід зазначити, що пристрої CAP RADSL модифікують свій спектр при зміні швидкості і стають цілком реальною проблемою при забезпеченні спектральної сумісності.

На рис. 5.6 подано дискретне багатотонне кодування (DMT, discrete multitone) для ADSL-пристрою на звичайній локальній лінії. У верхній частині показана деяка ідеальна ситуація, наприклад, при використанні суцільного мідного кабелю з номером 24 і довжиною менше 5,5 км без значного зовнішнього шуму (велика удача знайти хоча б одну таку лінію). Згасання пов'язане тільки з відстанню і використовуваною частотою. Нижня частина відбиває реальну ситуацію.

Насамперед розглянемо ідеальний варіант. У лівій частині діапазону частот існує максимум для кількості бітів за секунду на піднесучій (підканал), що зможе одержувати і приймати даний пристрій. Однак нижче

подана характеристика типової лінії. Підсилення (обернене до згасання) покращується або погіршується залежно від частоти. При великих частотах домінує вплив відстані, а на менших – імпульсні шуми і перехресні завади. Це залишає для сигналів широкий середній діапазон (від 25 кГц до 1,1 МГц) з повільним зниженням підсилення при збільшенні частоти.

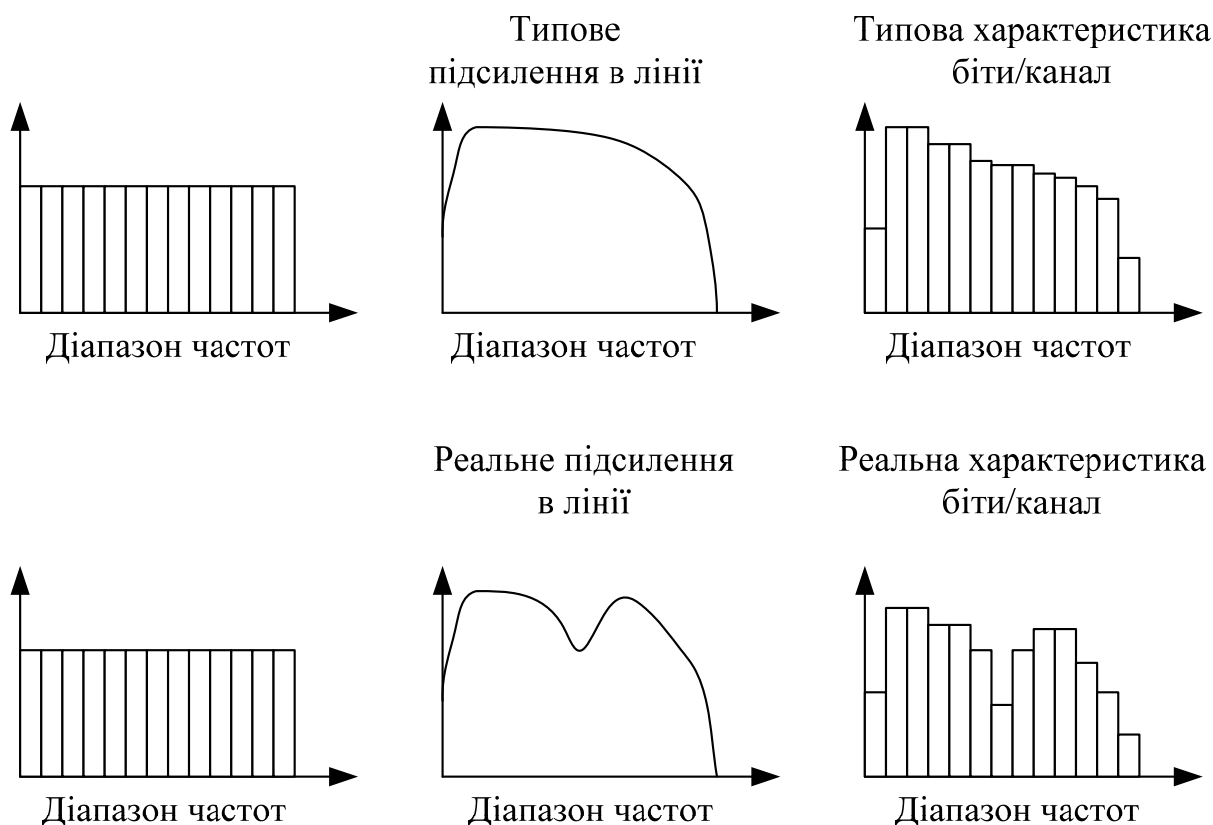


Рисунок 5.6 – Робота DMT

Пристрій DMT може виміряти підсилення на кожній піднесучій і підстроїти для каналу швидкість передавання таким чином, щоб відбивати реальний профіль підсилення (див. верхній правий графік на рис. 5.6).

Реальний світ не настільки ідеальний. Середній графік у нижній частині рисунку показує профіль підсилення реальної лінії. Видно два недоліки. По-перше, чітко помітна западина від рівнобіжного відводу, що діє при переміщенні сигналу в ділянці кола з великою затримкою. Обертовий сигнал взаємодіє з основним сигналом. Розміщення западини щодо частотного діапазону залежить від довжини хвилі відводу. Однак та або інша частота буде піддаватися впливу стоячої хвилі. Другий недолік пов'язаний із шумом від розташованої поблизу радіостанції. Станції ведуть мовлення у тому ж верхньому діапазоні частот (або кілогерцовому як говорять про АМ-радіо), у якому приймають сигнали пристрої ADSL. Оскільки локальні лінії є довгими антенами, не дивно, що з'являється цей

сигнал (аналоговий телефон, що працює в смузі 4 кГц, стійкий до впливу АМ-станцій).

Відзначимо, що пристрій з DMT (див. рис. 5.6) здатний адаптуватися до швидкості передавання при зміні каналами здатності підтримки даної швидкості пересилання бітів.

Вибір технології DMT як стандарту кодування ADSL (ANSI T.413-1995) не випадковий. У ADSL кодування DMT має ряд явних переваг порівняно із CAP. Однак варто порівняти його з більш новими методами на основі CAP (або навіть з базовим QAM). Можливо, у нових методах недоліки компенсуються кращими властивостями. Існує активний рух усередині ANSI за схвалення альтернативного стандарту кодування ліній для ADSL, можливо, на основі CAP або QAM. Деякі члени ANSI вважають, що пристрої можуть використовувати два або навіть три способи кодування, і це повинно стати довгостроковою стратегією, якої і варто дотримуватись.

#### 5.4 Інтерфейс ADSL

З технічної точки зору ADSL визначає "металевий інтерфейс" між мережею (PSTN) і абонентом. Однак форум ADSL розширив інтерфейс на повномасштабну архітектуру і навіть подав кілька способів доступу і доставки служб через інтерфейс ADSL. Цей параграф повністю описує стандартний інтерфейс ADSL. Він заснований на специфікації ANSI T1.413-1995 "Інтерфейс встановлення абонента і мережі – металевий інтерфейс асиметричної цифрової абонентської лінії (ADSL)". Вийшла вже друга редакція цього документа, але багато продуктів ADSL засновані на наведених у цьому розділі даних. Ми докладно ознайомимося з деякими аспектами архітектури ADSL у цілому і з різними платформами для реалізації служб, пропонованими виробниками устаткування ADSL і провайдерами.

Перелічимо причини, що наводяться для пояснення прийняття DMT як стандарту ADSL.

Насамперед DMT забезпечує вбудовану оптимізацію в підканалах, використовуючи процедури тестування кожної піднесучої. DMT має властивості RADSL, додання яких у CAP вимагає великих зусиль і, можливо, не буде до кінця послідовним. Технології з однією несучою, подібні CAP, не здатні до підстроювання на різні підсилення за частотою. Крім того, у DMT реалізований постійний активний моніторинг поточної продуктивності каналів, чого немає в CAP. Усе разом забезпечує в DMT максимальне охоплення різних ліній. DMT може функціонувати там, де CAP просто не буде працювати.

DMT забезпечує більший рівень гнучкості за швидкістю. Гранулярність у DMT складає 32 кбіт/с, у той час як у CAP дорівнює 340 кбіт/с (через одну несучу). Оскільки в DMT можна вибірково вимикати канали із сильним впливом шумів (наприклад, від АМ-радіостанцій), досяжна найбільша пропускна здатність у найгірших умовах. Чим менше помилок, тим менше повторного передавання даних і тим більша результуюча пропускна здатність. У CAP довелося б боротися з перешкодами від АМ-радіостанцій. DMT є відкритим стандартом (і таким чином, за означенням, має тільки чесну і розумну плату за ліцензією), так що мікросхеми може випускати будь-яка компанія. Промисловість пропонує широку номенклатуру мікросхем DMT, а для CAP є єдине ліцензоване джерело (Globespan Semiconductor). Другий випуск стандарту DMT був спрямований на забезпечення взаємосумісності. Нарешті, DMT дійсно є технологією майбутнього. CAP/QAM вже існують достатній час, а найбільш яскраві досягнення DMT ще попереду.

З цих причин кодування DMT стало стандартом для ADSL. Це не принижує значення CAP. Обидва методи працюють непогано (хоча є докази, що DMT працює краще для багатьох типів реальних ліній), і CAP має переваги над DMT у деяких областях, але в ADSL обраний метод DMT.

Тестування ADSL-пристроїв показало, що усі вони пристосовані до рівнобіжних відводів, до змішування кабелів з різними номерами, до радіоперешкод і навіть до суміжних кіл із Т-несучою і кодуванням АМІ, причому незалежно від того, використовується в пристрої ADSL метод CAP чи DMT, хоча DMT усе-таки здається кращим. Найбільш критичною на даний момент є проблема гранулярності.

DMT підтримує взаємосумісність на основі стандартів, а CAP – за рахунок наявності одного джерела. Прихильники CAP говорять, що не метод важливий, а лише результат. Стверджується, що реалізація на підставі єдиного джерела забезпечує кращу сумісність, ніж стандарт із декількома варіантами й інтерпретаціями.

Інтерфейси ADSL здатні підтримувати не тільки єдиний бітовий потік від/до абонента. Технологія ADSL подібно до більшості інших транспортних систем, заснована на кадрах; біти усередині кадрів ADSL можуть бути одночасно розбиті не більше ніж на сім несучих каналів (названих у ADSL просто "несучі" – bearer). Несучі поділяються на два основних класи. Може існувати до чотирьох повністю незалежних несучих вхідних потоків, що завжди працюють в одному напрямку (симплекс за специфікацією) – до будинку. Ці чотири несучі канали передають біти вхідних до абонента потоки і позначаються від AS0 до AS3. "AS" не несе для фахівців (можливо, за винятком того, хто це придумав) ніякого суттєвого навантаження. На додаток до каналів AS може існувати до трьох двонаправлених ("дуплексних" за специфікацією) несучих, пересилаючих

трафіки як вхідного, так і вихідного потоків. Ці несучі позначаються від LS0 до LS2. "LS" теж не має певного змісту, як і "AS". Несучі канали є логічними, а біти з усіх каналів передаються по з'єднанню ADSL одночасно і не використовують виділених смуг пропускання.

Будь-який несучий канал може бути запрограмований для пересилання бітів на швидкості, кратній 32 кбіт/с. Можуть реалізовуватися не кратні 32 кбіт/с (наприклад, 70 кбіт/с) бітові швидкості, але тільки переносом "додаткових" бітів (у прикладі з 70 кбіт/с – 6 кбіт/с) у спільно використовуваній зоні накладних витрат кадру ADSL.

Можливість функціонування на будь-якій, кратній 32 кбіт/с, швидкості – не найкраща ідея, особливо для сумісності між пристроями. Тому специфікація ADSL установила чотири транспортних класи (transport class) для симплексної несучої вхідного потоку. Класи засновані на кратних 1,536 Мбіт/с швидкостях (користувацька швидкість передавання в T1). Транспортними класами є 1,536 Мбіт/с, 3,072 Мбіт/с, 4,608 Мбіт/с і 6,144 Мбіт/с. Дуплексні несучі можуть мати керуючі канали і деякі канали ISDN (BRI і 384 кбіт/с). Відзначимо, що ADSL сама по собі не обмежена яким-небудь класом. Майбутні специфікації можуть визначити для передавання 1,544 Мбіт/с (повна швидкість лінії T1) або 2,048 Мбіт/с (швидкість лінії E1). Несучі не обмежені за максимальною швидкістю. Верхня межа залежить від сумарної можливості з'єднання ADSL.

Специфікація ADSL розглядає і мережі, засновані на ієрархії з E-несучою і швидкістю 2,048 Мбіт/с і значно поширені за межами США (додаток Н до T1.413-1995). У цьому випадку (структури 2M) підтримуються тільки AS0, AS1 і AS2 (див. таблицю 5.2).

Як і для структур, кратних 1,536 Мбіт/с, мінімальною вимогою є підтримка AS0. Максимальна кількість підканалів, що можуть бути активними в будь-який заданий час, і максимальна кількість несучих каналів, одночасно переданих у системі ADSL, залежать від транспортного класу. Більш того, підтримка транспортного класу пов'язана з досяжною на конкретній лінії ADSL швидкістю і конфігурацією підканалів, що дозволяє максимізувати кількість каналів або швидкість на лінії. Це питання залишене для подальшого дослідження. На даний момент конфігурація і швидкість, використовувані для з'єднання ADSL, під час роботи залишаються незмінними.

Таблиця 5.2 – Обмеження на швидкості підканалів ADSL для 2,048 Мбіт/с

Підканал	Швидкість даних для підканалу	Припустимі значення
AS0	$P_0 \times 2.048$ Мбіт/с	$P_0 = 0, 1, 2$ чи 3
AS1	$P_1 \times 2.048$ Мбіт/с	$P_1 = 0, 1$ або 2
AS2	$P_2 \times 2.048$ Мбіт/с	$P_2 = 0$ або 1

Для структур 2М транспортні класи нумеруються від 2М-1 до 2М-3. Підтримка будь-якого класу 2М необов'язкова. Конфігурація класів 2М відповідає класам 1,536 Мбіт/с, тобто транспортний клас 2М-1 забезпечує в сумі 6,144 Мбіт/с вхідного потоку.

Клас 2М-1 може бути складений з будь-якої комбінації від одного до трьох несучих каналів зі швидкостями, кратними 2,048 Мбіт/с. Усі конфігурації транспортного класу 2М-1 необов'язкові і можуть формуватися в такий спосіб (у сумі – 6,144 Мбіт/с):

- один несучий канал 6,144 Мбіт/с;
- один несучий канал 4,096 Мбіт/с і один канал 2,048 Мбіт/с;
- три несучі канали по 2,048 Мбіт/с.

Транспортний клас 2М-2 необов'язковий і забезпечує 4,096 Мбіт/с вхідного потоку. Він формується з одного або двох каналів зі швидкостями, кратними 2,048 Мбіт/с. Системи можуть використовувати будь-які або усі швидкості несучої (усі вони необов'язкові). АS2 не застосовується в транспортному класі 2М-2. Припустимо такі конфігурації (у сумі – 4,096 Мбіт/с):

- один несучий канал 4,096 Мбіт/с;
- два несучих канали по 2,048 Мбіт/с.

Транспортний клас 2М-3 необов'язковий і призначений для найбільш довгих ліній при найменшій інформаційній ємності вхідного потоку. Несучий канал – це просто АS0 на 2,048 Мбіт/с.

Відзначимо таку особливість транспортних класів ADSL – необов'язкова підтримка комірок АТМ у вхідному потоці. Осередок АТМ – це одиниці даних фіксованої довжини в 53 октети (октет дорівнює вісьми бітам або одному байтові). Комірки АТМ мають 5-октетний заголовок і 48 октетів корисного навантаження (відповідно до правил адаптації утворюючи 1 АТМ (AAL1), що визначають формат області корисного навантаження осередку АТМ). В АAL1 пропонуються постійна швидкість бітів (CBR, constant bit rate) і стабільні мережеві затримки в з'єднаннях між кінцевими точками. Один октет корисного навантаження використовується для додаткових накладних витрат, а інші 47 октетів переносять користувацькі дані. АAL1 – найбільш простий і легкий спосіб досягнення того, щоб потоки комірок АТМ виглядали і працювали подібно до традиційних кіл.

Коли ADSL застосовується для перенесення комірок АТМ у вхідному потоці, використовується тільки конфігурація з АS0, що може забезпечувати одну з чотирьох різних швидкостей. Ці швидкості визначені як транспортні класи АТМ (від 1 до 4), що реалізують 1,760 Мбіт/с, 3,488 Мбіт/с, 5,216 Мбіт/с і 6,944 Мбіт/с. Досить дивні величини є результатом збереження сумісності з вже існуючими в документації АТМ вимогами АAL1 і з описами кіл, оскільки враховують вплив накладних витрат АТМ.



## 5.5 Структура кадру ADSL

У попередньому розділі багато уваги приділялося загальній архітектурі ADSL на фізичному рівні. Були визначені інтерфейси, але основний акцент робився на вхідному потоці інформації (до користувача) і вихідному потоці (до вузла доступу провайдера). Розглянуто транспортні класи ADSL, а також структуру і накладні витрати в суперкадрі ADSL, подано кілька структур кадрів ADSL на основі транспортних класів.

При завершенні обговорення кадрів і суперкадрів ADSL відзначимо, що транспортний клас 1 у конфігурації за замовчуванням виділяє 96 байт для AS0 і AS1 у кожному кадрі ADSL. Оскільки кожен байт містить 8 бітів, а 4000 кадрів ADSL посилаються щосекунди незалежно від розміру кадру, бітові швидкості на несучих каналах AS0 і AS1 дорівнюють 3,072 Мбіт/с ( $96 \text{ байт} \times 8 \text{ біт/байт} \times 4000/\text{с}$ ). І дійсно, два несучі канали вхідного потоку працюють на швидкості 3,072 Мбіт/с для одного з варіантів транспортного класу 1. У цьому випадку на основі розміру буфера за замовчуванням виходить ефективною конфігурація за замовчуванням. Зазначимо, що канал LS0 працює при 64 кбіт/с в обох напрямках ( $2 \text{ байт} \times 8 \text{ біт/байт} \times 4000/\text{с}$ ), що відправляються ATU-C. Структура кадру ADSL на базі транспортного класу 1 показана на рис. 5.7. Повинен бути наявний швидкий байт, але всі байти даних витягаються з буфера даних, що чергуються.

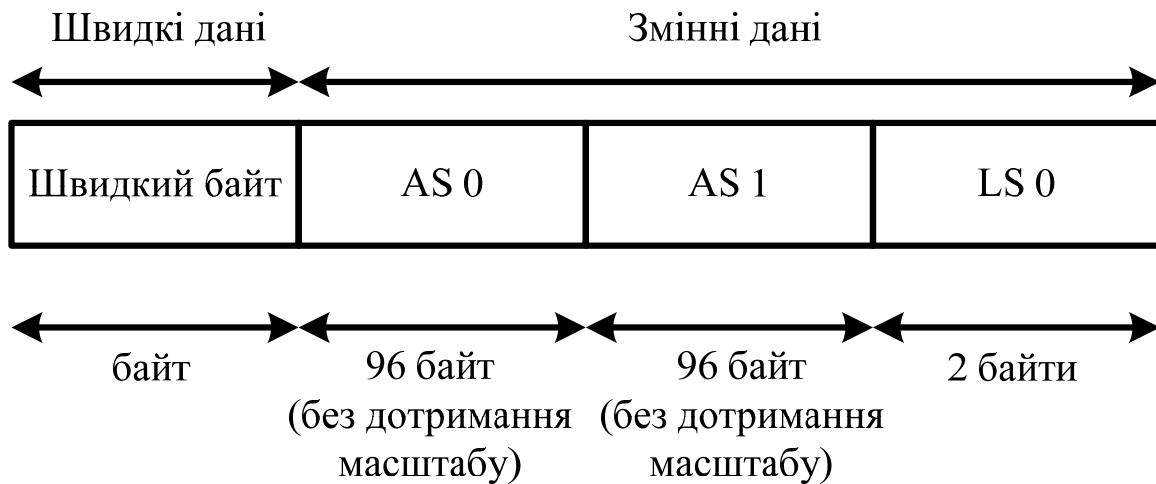


Рисунок 5.7 – Структура кадру ADSL

Була досліджена особливо важлива властивість кадру ADSL – потік інформації із з'єднання ADSL описується через біти. У цьому розумінні з'єднання ADSL подібне до модему на 33,6 кбіт/с, що теж передає по зв'язку саме біти, хоча в VDSL це робиться набагато швидше. Коли ADSL

конфігурується і працює з AS0 на швидкості 6,144 Мбіт/с, між пристроями ATU-C і ATU-R постійно передається потік бітів.

Таблиця 5.3 – Виділення буферів за замовчуванням для класів, кратних 2,048 Мбіт/с

Сигнал	Буфер змінних даних		
	Передавання	Передавання	Передавання
	Клас 2 М-1	Клас 2 М-2	Клас 2 М-3
AS0	64	64	64
AS1	64	64	0
AS2	64	0	0
LS0	2	2	255
LS1	0	0	0
LS2	0	0	0

Біти можуть являти собою корисну інформацію або містити спеціальний бітовий шаблон, що пересилається по незадіяних каналах. Однак завжди відбувається обмін бітами кола ADSL, схожими на кола ISDN або на аналоговий вміст ТФМЗК. Кола використовують усю смугу пропускання протягом усього часу з'єднання. Комутатори кіл перемикають повну смугу пропускання і нічого більше. Технологія ADSL дозволяє витягти потрібну смугу пропускання з PSTN і перемістити її на вузол доступу ADSL у провайдера. Для впровадження ADSL було б цілком достатньо тільки усунення перевантажень у ТФМЗК, але ця технологія забезпечує ще більші можливості.

Біти передаються по з'єднанню ADSL у вигляді неструктурованого потоку інформації. Такий потік можна назвати бітовим каналом або бітовим конвеєром. Біти пересилаються з одного кінця і з'являються без зміни форми на іншому кінці зв'язку (між ATU-C і ATU-R). Однак з метою забезпечення необхідних для користувача служб біти повинні мати деякий зміст, тобто відображати інформацію відповідної служби.

У структурі суперкадру VDSL визначається не занадто жорсткою організацією бітів. Суперкадр відправляється кожні 17 мс (майже 59 разів за секунду) і містить послідовність з 68 кадрів ADSL, що служать для пересилання швидких даних (наприклад, аудіо і відео, що залежать від затримки передавання і потребують фіксованого часу затримки) і даних, що чергуються (доступ до Web, нечутливий до затримок, але чутливий до рівня помилок при пересиланні). Саме до цього рівня доходить дія стандарту ANSI T1.413.

Виникає питання: "Що знаходиться усередині кадру ADSL?" За відповіддю можна звернутися до форуму ADSL, що є асоціацією провайдерів, виробників устаткування і зацікавлених користувачів, які

розробляють технічні аспекти ADSL для забезпечення повномасштабного доступу до будь-яких служб у рамках мереж ADSL. Форуми – широко розповсюджена практика в індустрії телекомунікацій. Наприклад, форуми ATM і Frame Relay внесли істотний внесок у промислове впровадження цих технологій і сприяли їхньому значному поширенню. Наприкінці 1997 р. форум ADSL нараховував 75 членів із правом голосу (principal member), які можуть вносити пропозиції і голосувати за угоди щодо реалізації (implementation agreement), що доводяться до зборів всіх членів форуму, а також 170 членів без права голосу (auditing member). Останні мають повний доступ до будь-якої документації форуму ADSL, але мають обмежені права щодо формулювання й обговорення угод. Відзначимо, що у форумі ADSL (як і в інших подібних форумах) немає ніяких механізмів покарання членів за пасивну роботу) або вигнання їх з рядів форуму. Відповідність угодам щодо реалізації є справою честі, і багато членів форуму беруть активну участь у прийнятті рішень. Однак залишається широке поле діяльності для варіацій у реалізаціях. Web-сайт форуму ADSL має адресу [www.adsl.com](http://www.adsl.com).

Форум ADSL визначив чотири різних режими розподілу для всіх технологій xDSL, включаючи ADSL. Ці режими описують спосіб пересилання бітів кадру ADSL. На рис. 5.8 зображені основні характеристики кожного режиму розподілу.

Аналіз розходжень у конфігураціях дозволяє глибше зрозуміти можливості ADSL і необхідні для реалізації цієї технології мережеві компоненти, що забезпечують доставку необхідних служб абонентам. Розглянемо кожну з чотирьох схем.

Перша і найпростіша конфігурація режиму розподілу з запропонованих форумом ADSL називається режимом синхронізації бітів (bit synchronous mode). Це означає, що будь-які біти, поміщені в буфер (швидкий або почерговий) пристрою на одному кінці зв'язку (ATU-R), обов'язково з'являться в буфері пристрою на другому кінці зв'язку (ATU-C). У ряді документів форум ADSL припускає роботу буфера швидких даних у десять разів швидше, ніж буфера даних, що чергуються (щодо затримок). Задається затримка в 2 мс для швидких даних і в 20 мс для даних, що чергуються. Відмінності в затримках пов'язані зі способами обробки помилок і бітах цих буферів.

Схема цього режиму показана у верхній частині рис. 5.8. До пристрою ATU-R може під'єднуватися до чотирьох абонентських пристроїв із симетричним режимом синхронізації бітів, що пов'язано з 4 вхідними потоками ADSL (від AS0 до AS3). Якщо зв'язком використовується AS0, то тільки один потік буде доступний і для ATU-R, отже, можна буде під'єднати один користувачський пристрій (телевізійну приставку або персональний комп'ютер), а всі біти, що пересилаються, будуть потрапляти саме в нього.

Вихідний потік і двонаправлені канали повинні містити в собі принаймні С-канал і можуть також містити структуру каналів LS.

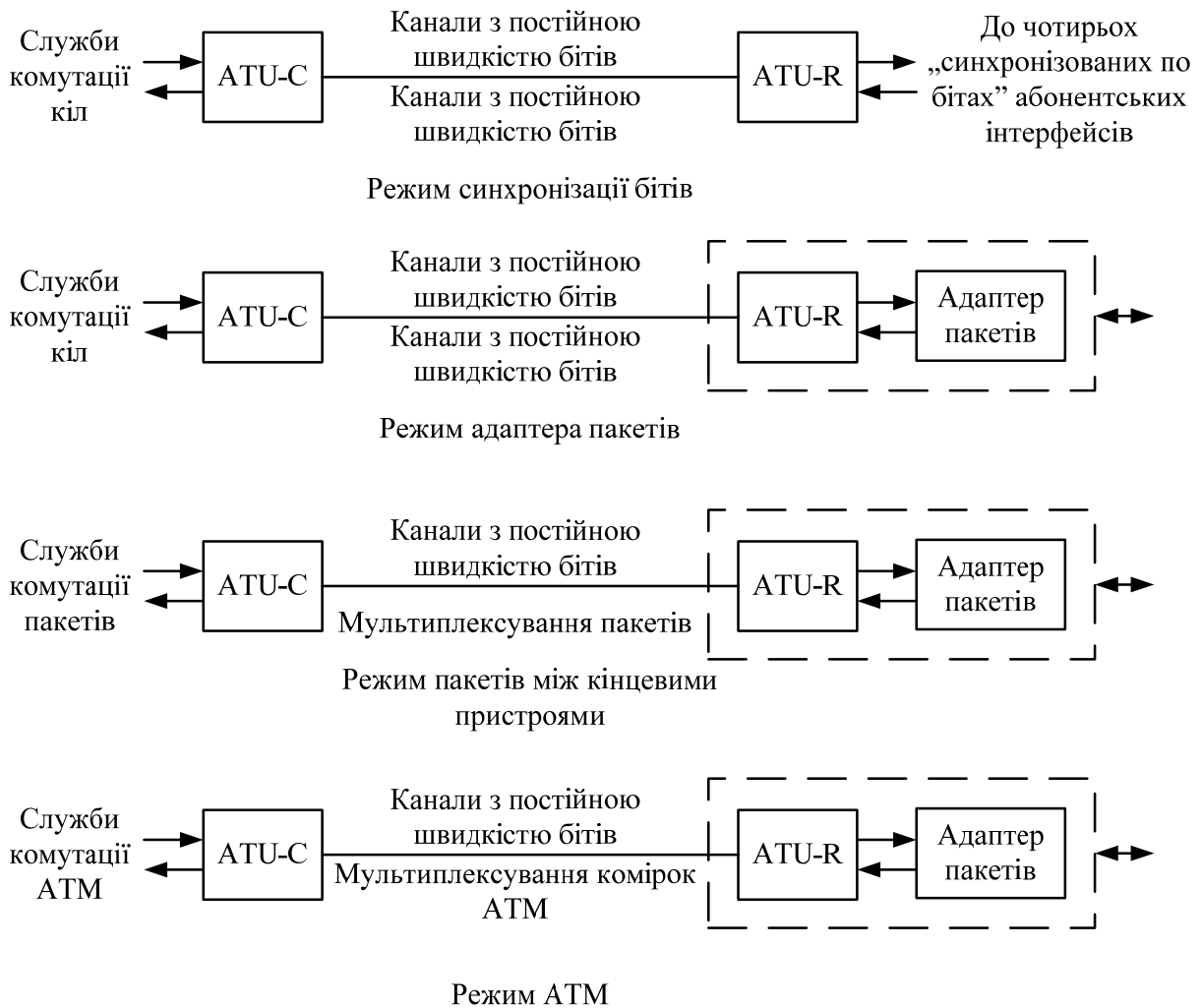


Рисунок 5.8 – Чотири режими розподілення ADSL

У найпростішому випадку будуть існувати вхідний канал AS0 на 1,536 Мбіт/с і вихідний потік на 64 кбіт/с (може використовуватися для двонаправлених операцій).

У режимі синхронізації бітів пристрій ATU-C, що знаходиться в точці доступу ADSL у провайдера, пересилає від користувача по каналах LS біти на деяку службу комутації кіл цього провайдера. У такому режимі з'єднання ADSL відіграє роль "бітового конвеєра", що веде до віддаленого кінцевого пристрою (як у випадку з виділеною лінією). З'єднання ADSL характеризується швидкістю передавання на лінії, іноді іменованою постійною бітовою швидкістю (CBR, constant bit rate). З'єднання може бути розділене на канали, але завжди повинно застосовуватися мультипле-

ксування з поділом за часом (TDM), що надає для кожного кадру ADSL певний часовий слот.

Другий режим розподілу називається "режим адаптера пакетів" (packet adapter mode). Зміни стосуються тільки території абонента. Основною відмінністю від режиму синхронізації бітів є те, що користувачські пристрої можуть посилати й одержувати пакети, а не потік бітів. Пакети розміщуються в кадрах ADSL за допомогою окремого пристрою або вбудованих в АТ-R засобів. У цьому режимі передбачається взаємодія з пакетною мережею користувача, а не з простими пристроями генерування або приймання бітових потоків.

У режимі синхронізації бітів потрібне під'єднання кінцевого користувальницького пристрою безпосередньо до АТУ-R і робота тільки з одним з каналів ADSL (наприклад, з LS1). Однак при цьому недоступні переваги високих швидкостей технології ADSL. Багато абонентів мають в будинку кілька персональних комп'ютерів або домашні локальні мережі на основі 10 Base Ethernet (з'єднання двох комп'ютерів такою мережею обійдеться в \$200). При під'єднанні до домашнього офісу більше чотирьох пристроїв потрібне з'єднання з ADSL. Крім того, у абонентів може знаходитися не тільки устаткування традиційних локальних мереж. Наприклад, нові технології дозволяють застосовувати силову проводку будинку для передавання інформації, а шина користувачського електронного устаткування (CEBus) повинна одержати підтримку в ADSL.

В усіх цих випадках необхідний режим адаптера пакетів. Пакети від різних джерел (або в різні точки призначення) на території абонента можуть спільно використовувати єдиний канал LS1 з'єднання ADSL. Зрозуміло, АТУ-R здатен відображати такі пакети на певні канали з'єднання ADSL, але кінцевою точкою для пересилання пакетів на іншому кінці зв'язку (за АТУ-C і вузлом доступу) є маршрутизатор Інтернету, що зможе більш ефективно одержувати і відправляти пакети.

У цьому режимі пакети пересилаються як потік бітів по каналу з модуляцією TDM, яким би не була вартість АТУ-C пристрою, оскільки кінцева точка зв'язку може досягатися тільки по колу. Іншими словами, потоку пакетів потрібен власний канал TDM у з'єднанні ADSL, а кожний з каналів ADSL залишається транспортом CBR.

Третій режим розподілу називається "режимом пакетів між кінцевими пристроями" (end-to-end packet mode). Реально він не дуже відрізняється від режиму адаптера пакетів, тому що в обох випадках забезпечується служба пакетів. Головною особливістю режиму пакетів між кінцевими пристроями є мультиплексування пакетів у каналі ADSL. Пакети від/до різних користувачських пристроїв більше не відображаються в послідовність кадрів ADSL, що подають канали AS або LS, а всі пакети пересилаються по з'єднанню ADSL без виділення каналів при заданих швидкостях вхідного і вихідного потоків. Абонентські пакети тепер будуть

тими ж, що й у провайдерській частині з'єднання (абонентський пристрій обмінюється пакетами з адаптером).

При цьому пакети не передаються до кінцевої точки, поданої одним з каналів LS, а надходять до необхідної служби на основі адреси пакета. Така мережа з комутацією пакетів може ґрунтуватися на стандарті X.25 або, що більш притаманне, на TCP/IP.

Останнім режимом розподілу є ATM (режим асинхронного пересилання – asynchronous transfer mode) або більш точно "режим ATM між кінцевими пристроями". У цьому випадку відбувається мультиплексування і пересилання комірок ATM від адаптера (у ATU-R), а не пакетів IP. На території провайдера пристрій ATU-C передає комірки в мережу ATM. Вмістом комірок можуть бути пакети IP. Форум ADSL недавно схвалив використання протоколу PPP (протокол "точка-точка") для IP поверх ATM. Однак мережа ADSL буде працювати з комірками ATM, що утримуються в кадрах ADSL. Серед інших режимів розподілу режим ATM викликає найбільший інтерес у розробників і провайдерів.

Насамкінець відзначимо, що пристрій ATU-C може бути (і є) частиною мультиплексора доступу DSL (DSLAM).

## 5.6 Можливості ADSL

Пристрої ADSL (ATU-C і ATU-R) обмінюються бітами, що знаходяться усередині кадрів і суперкадрів ADSL. Чотири режими розподілу визначають вміст кадрів як неструктурований потік бітів до мережі, пакети як джерело бітів у ATU-R (віддалений пристрій) і пакети в поєднанні ADSL (або комірки ATM). Однак мережева архітектура ADSL забезпечує більші можливості, ніж зв'язок між ATU-C і ATU-R. Комбінація чотирьох режимів розподілу з форматами інформації забезпечує, як мінімум, шість різних способів (за рекомендаціями форуму ADSL) для доступу домашніх користувачів і малих офісів до широкосмугових служб, що доставляються по з'єднанню ADSL (див. рис. 5.9).

Тут подана спрощена схема мережі ADSL, що містить усі необхідні компоненти. Відзначимо, що ADSL є тільки частиною загальної архітектури мережі, хоча і вирішальною. На території користувача пристрій ATU-R під'єднується до споживчої розподільної мережі (PDN, premises distribution network), подібної локальній мережі 10Base-T або CEBus. У провайдера пристрій ATU-C під'єднується до (або формує частину) мультиплексора доступу DSLAM. Технічно DSLAM являє собою ADSL, хоча в цей пристрій вбудовані функції ATU-C.

DSLAM може мати кілька (мінімум один) портів для доступу до різних мереж і для з'єднання з їх службами.

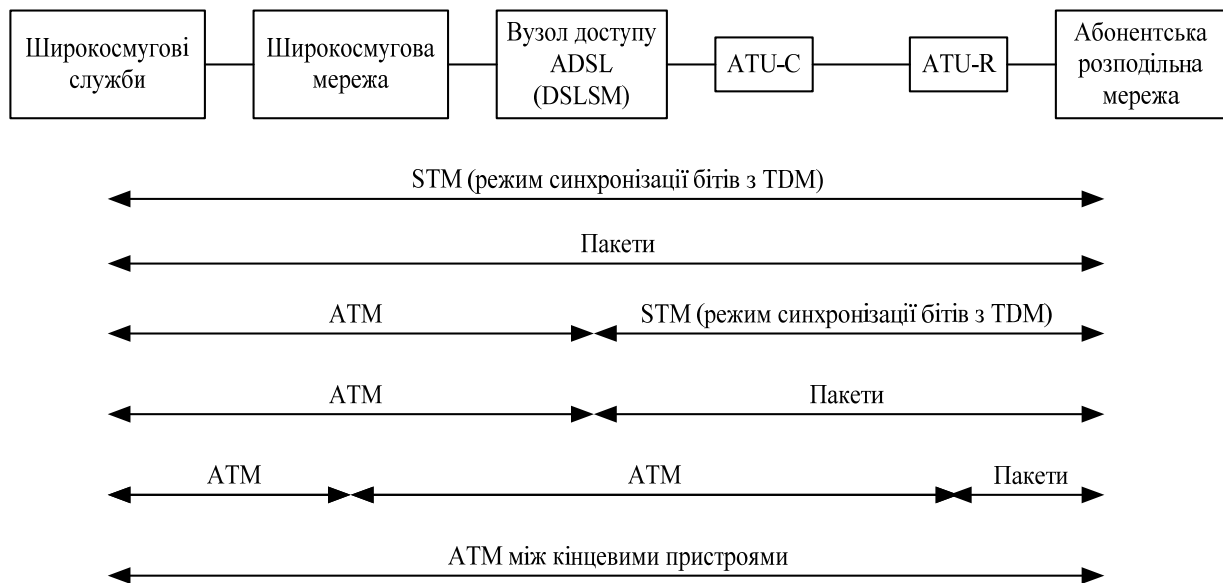


Рисунок 5.9 – Мережі архітектур ADSL

Це "границя" мережі ADSL, у якій формуються і відсилаються в ATU-R біти, пакети або комірки. Можливе під'єднання DSLAM до звичайної мережі з комутацією кіл (PST) маршрутизатора Інтернету або до комутатора ATM. У найбільш ефективних варіантах мережа, що під'єднується, повинна мати достатню смугу пропускання й обмежену затримку, що іменується широкопруговою, хоч це і необов'язково.

Кожна з мереж, що під'єднуються, повинна забезпечувати доступ до різних інформаційних серверів, що доставляють широкопругові служби. У мережі ATM бажано надати широкопругові служби або широкопругові ISDN, хоча це і не завжди можливо. До найбільш типових широкопругових служб відносяться доступ до сайтів Інтернету або інтранету, відео за вимогою і т. д.

Шість можливих сценаріїв ADSL виникають як комбінація чотирьох режимів розподілу ADSL і типових трафіків в іншій частині широкопругової мережі. У документації форуму ADSL режим синхронізації бітів при мультиплексуванні з поділом за часом (TDM) часто називається синхронним режимом передавання (STM, synchronous transfer mode), щоб відрізнити його від асинхронного режиму передавання. На рис. 5.9 подані всі чотири можливі режими розподілу ADSL.

Дійсно важливими є тільки три режими (які визначають область за DSLAM на стороні провайдера для мереж ADSL): STM (біти по колах TDM), пакети (пакети IP, але необов'язково) і комірки ATM. Останній

варіант придатний навіть у тому випадку, коли служби IP досягаються через мережу ATM і комірки служать для доставки пакетів.

Режим ATM між кінцевими пристроями розглядається більшістю провайдерів і виробників як найімовірніший сценарій реалізації, оскільки ATM здатна ефективно поєднувати трафіки будь-якого типу. Хоча IP серйозно модифікований для адекватної підтримки голосу і відео, ATM більше підходить для таких цілей завдяки здатності до поглинання різноманітного трафіку.

Перша з поданих на рис. 5.9 схем мережі ADSL використовує режим синхронізації бітів між кінцевими пристроями. Мережа ADSL не змінює цю структуру при зміні формату доставки інформації від сервера до користувачького пристрою. Будучи бітовим каналом (бітовим конвеєром за специфікацією форуму ADSL), мережа ADSL забезпечує тільки мультиплексування з поділом за часом і постійні швидкості в каналах ADSL (таких, як AS0 або LS1).

Друга схема мережі ADSL застосовує пересилання пакетів між кінцевими точками мережі. Пакети багато в чому подібні до пакетів IP, хоча це твердження не завжди коректне. Пакети можуть подавати інші протоколи або відеослужби, якщо тільки обидва кінці з'єднання здатні їх правильно інтерпретувати.

Четверта схема припускає використання ATM на далекому кінці з'єднання, але разом з пакетами (IP або іншого протоколу) на самій лінії ADSL. Цей сценарій дуже привабливий, оскільки він виключає пасивний "бітовий конвеєр" і одночасно зберігає можливість об'єднання на мережевих магістралях ATM.

П'ята схема мережі ADSL являє собою дивне поєднання ATM і пакетів (наприклад, IP). Ідея полягає в тому, що хоча багато провайдерів інтенсивно використовують магістралі ATM (як на сервері, так і на стороні персонального комп'ютера абонента), ця технологія малопоширена, щоб пов'язувати з нею надії на впровадження по всьому світу. У даному випадку, переходячи на ATM, провайдер залишає інтерфейс із пакетами як у сервера, так і в абонента. Хоча такий сценарій важко реалізується, він припустимий як один з варіантів.

Остання схема мережі ADSL застосовує ATM між кінцевими пристроями. Єдиною відмінністю від другого сценарію (пакети між кінцевими точками мережі) є потік комірок, а не пакетів. Велика частка мереж ADSL буде працювати за такою схемою, особливо для корпоративних користувачів і власників устаткування ATM. Дана схема може стати революційною для провайдерів або взагалі не одержить ніякого поширення. Переваги ATM – в малих затримках і широкій смузі пропускання, а також в об'єднанні різних типів трафіку, включаючи трафік протоколу IP. Однак поширення устаткування і програмного забезпечення



на основі поліпшеного варіанта IP для Web і корпоративного інтранета або екстранету знижує інтерес користувачів до ATM.

Багато які з можливостей мереж ADSL відносяться до класу TCP/IP. Якщо первинною метою ADSL було виключення з PSTN доступу до Інтернету та Web (характеризується великим часом зайнятості) і виділення його в окрему мережу з пакетами, то така мережа, імовірно, буде використовувати протокол IP.

Буде правильним сказати, що ADSL забезпечує режим поширення пакетів, коли пакети відсилаються і приймаються усередині кадрів і суперкадрів ADSL. Для практичної реалізації це означає, що транспорт пакетів у ADSL базується на стеку протоколів TCP/IP (наборі протоколів Інтернету), а не на іншому наборі протоколів, наприклад, X.25 або загальної моделі взаємодії відкритих систем (OSI-RM, Open System Interconnection Reference Model). Зростаюча популярність Інтернету робить менш ймовірним застосування інших протоколів.

З огляду на таке положення, форум ADSL визначив два різних способи підтримки протоколів TCP/IP у мережах ADSL. Перший має два варіанти, що ми уже відзначили вище. Єдине, що варто підкреслити, – це використання пакетів саме набору протоколів Інтернету (формат пакетів визначається протоколом IP). Даний спосіб поданий на рис. 5.10

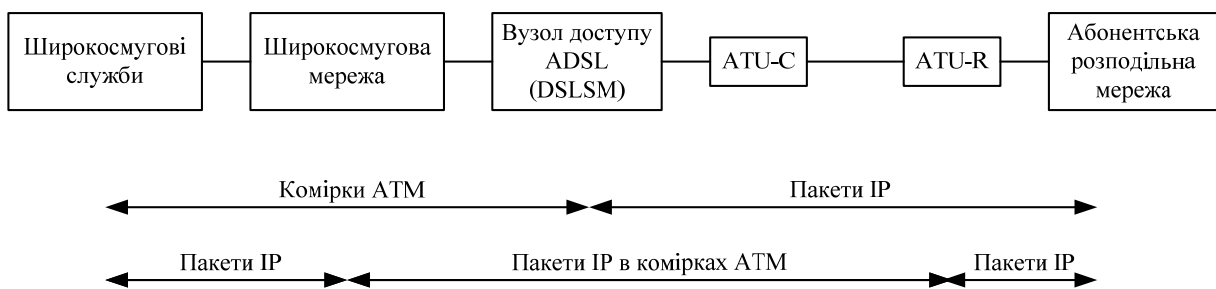


Рисунок 5.10 – ADSL для TCP/IP: режим адаптера пакетів

Тут зображені два сценарії передавання пакетів TCP/IP по з'єднанню DSL. Мережа, як і раніш, являє собою споживчу розподільну мережу (PDN), наприклад, 10Base-T LAN або CEBus. У провайдера пристрій ATU-C під'єднується до мультиплектора доступу DSL (DSLAM) або є частиною однієї з форм вузла доступу ADSL. Мультиплексор має доступ до широкополосної (смуга пропускання і затримки) мережі і забезпечує звернення до різних серверів широкополосних служб.

Форум ADSL визначив для TCP/IP два різних типи трафіку по мережі в режимі адаптера пакетів. Перший спосіб припускає наявність мережі ATM у з'єднанні інтерфейсу DSLAM безпосередньо з комутатором або наявність у DSLAM можливостей комутації комірок ATM. З іншої (відносно DSLAM) сторони вміст комірок ATM транлюється

(адаптується) у потік пакетів TCP/IP. Такий спосіб призначений для доставки широкосмугових служб ATM користувачу, що не зобов'язаний мати, застосовувати на своїй території устаткування ATM. У цій схемі повною мірою використовується універсальність TCP/IP для програмного й апаратного забезпечення сучасних персональних комп'ютерів.

Однак у ATM підтримуються не всі можливі сервери аудіо- або відеослужб, так само як і інших широкосмугових служб. Більшість аудіо-, відео- і графічних служб базуються на серверах TCP/IP. Тому на рис. 5.10 зображений другий варіант режиму адаптера пакетів TCP/IP, що забезпечує доступ по мережі ATM. У цій ситуації до DSLAM транспортуються комірки ATM. Однак вміст пакетів TCP/IP не транслюється в комірки ATM, а переноситься потоком цих комірок до ATU-R. З усіх можливостей ATM забезпечується тільки пересилання пакетів IP в комірках ATM на основі методу адаптації AAL5, визначеного в стандарті ATM. У ATU-R пакети IP витягаються з комірок ATM (знову з використанням AAL5) і передаються по PDN на кінцевий користувацький пристрій.

Як відзначалося вище, велика частина дискусій про мережеві служби ADSL пов'язана з високошвидкісним доступом до Інтернету і із широкою номенклатурою служб, об'єднаних поняттям "відео". Не менш важливим, ніж доступ до Інтернету, і, може, більш важливим для ADSL, є забезпечення абонентів саме відеослужбами, що згодом будуть відігравати в ADSL істотну роль. Усі ці служби характеризуються доставкою споживачам повноцінного рухомого зображення.

ADSL забезпечує достатню смугу пропускання (і, можливо, прийнятні затримки і рівень помилок) для доставки в будинки відеослужб різних типів. З метою збільшення користі і спеціалізації в цій області форум ADSL визначив кілька припустимих для даної технології відеослужб, а також вказав смуги пропускання, що рекомендуються для них, по вхідному і вихідному потоках. Цей документ може швидко змінитися в наступній редакції. Акцент у ньому робиться на характеристики швидкості, необхідної для доставки певних служб по мережах ADSL (див. таблицю 5.4).

Описані відеослужби розглядаються в ADSL як служби з режимом синхронізації бітів – трафік у кожному з напрямків являє собою неструктурований потік бітів, оброблюваний тільки на кінцевих пристроях, під'єднаних до мережі ADSL. Це збільшує гнучкість системи в цілому (єдина вимога – здатність кінцевого пристрою розуміти формат даних, що пересилаються), але знижує роль мережі ADSL, її ефективність, оскільки з'єднуючий кінцеві пристрої пасивний "бітовий конвеєр" використовує найпростіше мультиплексування з поділом за часом (TDM). Однак нові реалізації ADSL зможуть застосовувати пакети або транспорт ATM для доставки користувачам таких відеослужб.

Таблиця 5.4 – Номінальні швидкості доступу до відеослужб ADSL

Застосування	Вхідний потік	Вихідний потік
Широкомовне телебачення	від 6 до 8 Мбіт/с	64 Мбіт/с
Відео за вимогою	від 1,5 до 3 Мбіт/с	64 Мбіт/с
Майже відео за вимогою	від 1,5 до 3 Мбіт/с	64 Мбіт/с
Дистанційне навчання	від 1,5 до 3 Мбіт/с	від 64 до 384 Мбіт/с
Купівля з дому	1,5 Мбіт/с	64 Мбіт/с
Інформаційні служби	1,5 Мбіт/с	64 Мбіт/с
Комп'ютерні ігри	1,5 Мбіт/с	64 Мбіт/с
Відеоконференції	від 384 Мбіт/с до 1,5 Мбіт/с	від 384 Мбіт/с до 1,5 Мбіт/с
Відеоігри	від 64 Мбіт/с до 2,8 Мбіт/с	64 Мбіт/с

Доступними відеослужбами для вхідного потоку в 1,5 Мбіт/с і вихідного потоку в 64 Мбіт/с будуть:

- купівля з дому;
- інформаційні служби (наприклад, персональні, анонсувальні, бібліотечні);
- комп'ютерні ігри (передбачається мережева версія гри, але іноді це різні лотереї або інші ігри на гроші).

Інші служби, подібні до відеоконференцій і звичайних відеоігор, можуть потребувати різних швидкостей залежно від якості відеозображення і рівня деталізації, у той час як служби дистанційного навчання, майже відео за запитом (програма починається кожні п'ятнадцять хвилин і сучасне відео за вимогою припускає вхідний потік зі швидкістю до 3 Мбіт/с). Для мовлення з якістю звичайного телебачення і з використанням сучасних методів стиснення необхідно від 6 до 8 Мбіт/с, хоча навіть потоки вищі 1,5 Мбіт/с важко реалізувати в перших системах ADSL.

На думку форуму ADSL тільки дві служби (дистанційне навчання і відеоконференції) припускають вихідний потік більший 64 Мбіт/с. У багатьох реалізаціях для відеоконференцій необхідна рівність швидкостей вхідного і вихідного потоків (до 1,5 Мбіт/с у кожному напрямку). Можливо, для таких випадків більше підійдуть технології HDSL і SDSL.

## 5.7 Особливості переходу від ADSL до VDSL

Останні 10-20 років в ТФМЗК швидко поширюються волоконно-оптичні передавальні системи для широковикористовуваних служб АТМ/В-ІSDN, що стали доступними багатьом домашнім користувачам. Ця тенденція підсилиться в найближчому майбутньому, коли розшириться коло кінцевих пристроїв для таких систем.

Служби потребують усе більшої пропускної здатності, і вони одержать її на основі волоконно-оптичних систем. Ще однією причиною для поширення технології VDSL (високошвидкісна DSL) є доступ "зовнішніх" користувачів до локальних "внутрішніх" мереж.

З огляду на розширення таких мереж перехід до VDSL здається не менш очевидним, ніж перехід від 10 Мбіт/с Ethernet до 100 Мбіт/с і далі до 1 Гбіт/с. Хоча для заміни 10 Мбіт/с Ethernet на 100 Мбіт/с потрібно було не менше десяти років, перехід від ADSL до VDSL буде набагато швидшим.

Швидкості обміну VDSL більше відповідають службам АТМ/В-ІSDN. Верхня межа для VDSL визначена у 51,84 Мбіт/с (хоча можливі і великі швидкості), що цілком збігається з інтерфейсом OC-1 SONET мереж АТМ. Однак сучасні служби В-ІSDN не забезпечують таку швидкість, тому в наш час VDSL використовується скоріше як транспорт SONET при реалізації повномасштабної мережі В-ІSDN.

З усього сімейства xDSL тільки ADSL і VDSL служать для реалізації цільових мереж. Немає сенсу перетворювати існуючу систему ADSL у HDSL, SDSL або іншу технологію xDSL, однак перехід від ADSL до VDSL цілком виправданий.

Високошвидкісна цифрова абонентська лінія (VDSL) забезпечує найбільші швидкості вхідного і вихідного потоків серед усіх сучасних технологій DSL. Залежно від відстані вхідний потік має швидкість від 13 до 55 Мбіт/с, а швидкості вихідного потоку починаються від 1,5 Мбіт/с (для ADSL на далекій відстані – це верхня межа) і закінчуються на позначці 26 Мбіт/с. Деякі варіанти VDSL симетричні. У сучасних схемах VDSL кодування виконується методом мультиплексування з поділом за частотами (FDM, frequency division multiplexing), але іноді потрібне лунопридушення, особливо для симетричних режимів на високих швидкостях.

На рис. 5.11 показана базова архітектура VDSL. За одним винятком вона схожа на архітектуру ADSL. Якщо замінити оптичний мережевий пристрій (ONU, optical network unit) на простий пристрій DLC (носії цифрової лінії), подана архітектура стає одним з варіантів ADSL, розглянутих вище. Однак ONU має ширші можливості, ніж DLC, і допускає використання для пересилання даних волоконно-оптичний кабель до місцевої станції. Така схема "підводить" волоконну оптику до будинку ближче, ніж будь-яка інша архітектура. Волоконно-оптичний

зв'язок має структуру кільця, тому ONU потенційно може стати NGDLC, однак ми не будемо розглядати ONU як функціональний аналог NGDLC. Присутність розподільників пов'язана з підтримкою існуючих аналогових телефонів у системах ONU/DLC, хоча при переході на цифрові методи обміну в цьому немає необхідності.

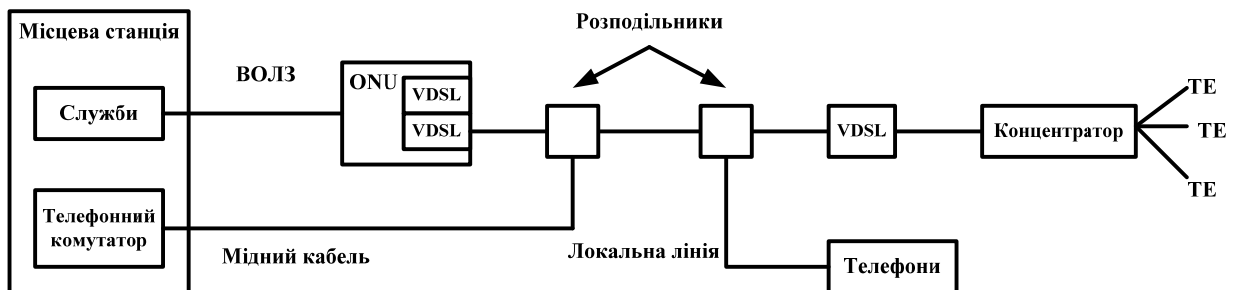


Рисунок 5.11 – Архітектура VDSL

Технологія VDSL припускає, що локальні лінії на мідних кручених парах, які ведуть до споживачів, поступово будуть замінитися на волоконно-оптичні кабелі. В наш час уже близько 15% ліній припускають наявність DLC, і згодом їхня частка буде збільшуватися за рахунок систем на основі волоконної оптики, що пов'язано зі зменшенням вартості оптичних кабелів і з появою по всій країні компактних житлових комплексів. Сучасні правила CSA обмежують довжину локальної лінії і використані для неї номери мідних кабелів, що не дозволяє застосовувати системи на кручених парах далі, ніж на кілька кілометрів від місцевої станції. У VDSL можна буде застосувати мідні кабелі довжиною 1,4 км із подальшим їх продовженням волоконно-оптичними системами.

VDSL передбачається використовувати приблизно в тих самих цілях, що й ADSL. Сформовані служби будуть, найімовірніше, містити в собі мультимедіа і відео, наприклад, телемовлення. Високі швидкості обміну будуть поєднуватись з методами ущільнення інформації, яким відведена важлива роль у специфікації VDSL. Технологія VDSL дозволить повністю для всіх абонентів одночасно вирішити проблеми із широкосмуговими службами.

Крім того, ця технологія призначена для споживчих мереж домашніх користувачів і малих офісів. Тенденція "розмивання" міських конгломератів на великі за територією приміські зони ставить безліч екологічних проблем. Одна з них пов'язана з тим, що людям потрібно добиратися до своїх робочих місць. Можливо технологія VDSL дозволить багатьом співробітникам працювати вдома.

У будь-якому випадку VDSL призначена для мереж наступного десятиліття і буде особливо актуальною для країн з погано розвинутою, порівняно з США, інфраструктурою на мідних кабелях.

Технологія VDSL дозволяє використовувати всі переваги сучасних волоконно-оптичних систем з виграшем пари і задовольняти потреби в зростанні величини смуги пропускання для домашніх систем, припускаючи транспортування комірок ATM як уніфікований метод пересилання даних по змішаних носіях. Єдина система має закінчену архітектуру, коли кожна частина є невід'ємною складовою всієї системи. Однак кожний з компонентів може призводити до зниження характеристик системи.

На перший погляд найслабшою частиною буде режим асинхронного передавання (ATM). Технологія ATM займає обмежений сектор ринку. Тому популяризація ATM через VDSL може здатися помилкою. Однак VDSL забезпечує набагато більше можливих режимів роботи.

Документація VDSL визначає п'ять основних транспортних режимів на базі архітектури мідних пар/волоконної оптики. Більшість з них є аналогами відповідних режимів ADSL (див. рис. 5.12). Найпростіший варіант VDSL заснований на синхронному режимі передавання (STM, synchronous transfer mode) або, як його часто іменують, мультиплексуванні з поділом за часом (TDM). Це той самий бітовий конвеєр, що й у синхронному режимі роботи ADSL. Для потоку бітів в обох напрямках виділяється фіксований по смузі пропускання канал на увесь час обміну даними.

У VDSL підтримується і пакетний режим взаємодії. У цьому випадку всі бітові потоки від різних служб і пристроїв створюються за індивідуальними адресами пакетів, що мають змінну довжину. Усі пакети передаються по єдиному каналу з максимальною смугою пропускання. Пакети можуть відповідати IP-протоколу, хоча це і не обумовлено в специфікації VDSL. У VDSL режимі ATM реалізується трьома різними способами. Цей режим подібний до обміну пакетами, у тому сенсі, що кожен окремий бітовий блок має індивідуальну адресу і передається лінією, не розділеною на канали, хоча такі пакети (точніше, комірки) мають набагато менший розмір і фіксовану довжину порівняно з дійсними пакетами. ATM дозволяє одержати доступ до мережевих служб у комбінації з STM і пакетним режимом VDSL. За характеристиками VDSL служить транспортом для пересилання інформації між кінцевим пристроями ATM.

VDSL дає можливість використовувати ATM на стороні служб через ONU і STM (тобто в режимі TDM), оскільки провайдери більш підготовлені до реалізації комутаторів і серверів ATM, ніж звичайні користувачі.

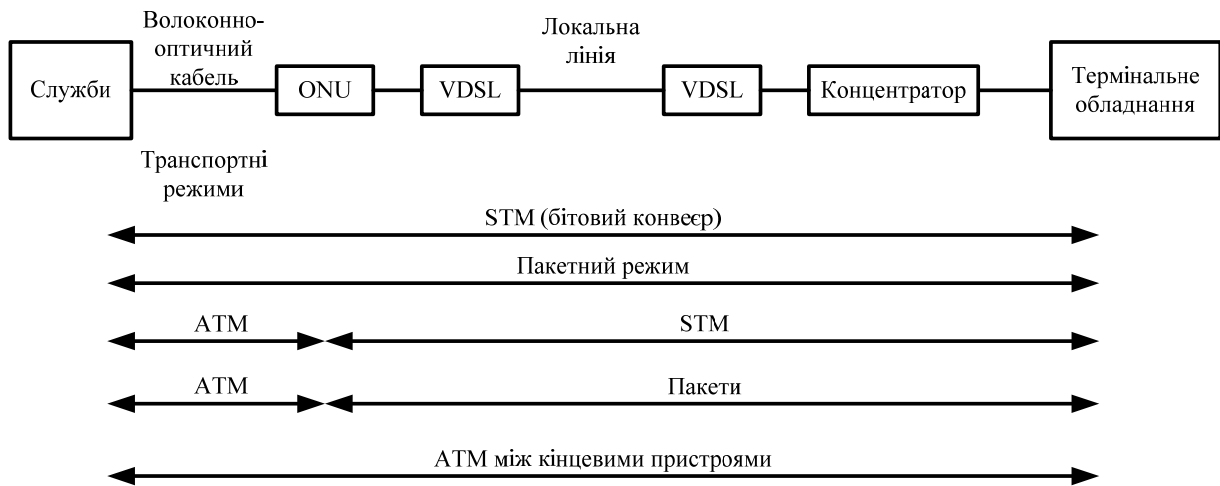


Рисунок 5.12 – Транспортні режими

У цьому випадку ATM стане ідеальним рішенням для об'єднання телефонних розмов, відео і даних, а ONU візьме на себе турботу про взаємне перетворення інформації. Розглянемо комбінацію служб ATM і ONU з пакетним режимом обміну по локальній лінії, що дозволить застосовувати поширені пакети IP для більшості типів розподільних мереж.

Відзначимо, що багато реалізацій перших експериментальних систем VDSL застосовують режим ATM між кінцевими пристроями, хоча це і здається трохи дивним. Однак при розширенні кількості служб і типів трафіку використання ATM втратить всякий зміст як технічний, так і економічний, оскільки VDSL призначається саме для об'єднання різних типів даних.

Технологія ADSL призначається для областей, де велика частина локальних ліній подана однаковими парами мідних провідників, що з'єднують територію споживача з місцевою станцією. 15% (і до 45% у найближчому майбутньому) локальних ліній використовують різні форми підвідних систем, у тому числі і DSL. Частина лінії з виграшем пари на DLC реалізована на волоконно-оптичному кабелі. Це SONET, але необов'язково за кільцевою схемою. На рис. 5.13 показані швидкості і відстані для локальних ліній VDSL і ADSL.

Реалізація VDSL починається там, де закінчуються можливості ADSL. На рис. 5.13 порівнюються швидкості і відстані технологій ADSL і VDSL. Відзначимо, що VDSL може використовуватися в поєднанні з ADSL залежно від довжини ділянки на мідній парі. Визначено різні стандартні з'єднання VDSL і ADSL, що дозволяють забезпечити доступ практично до будь-яких додатків для персональних комп'ютерів, включаючи інтерактивне телебачення (у деяких випадках).

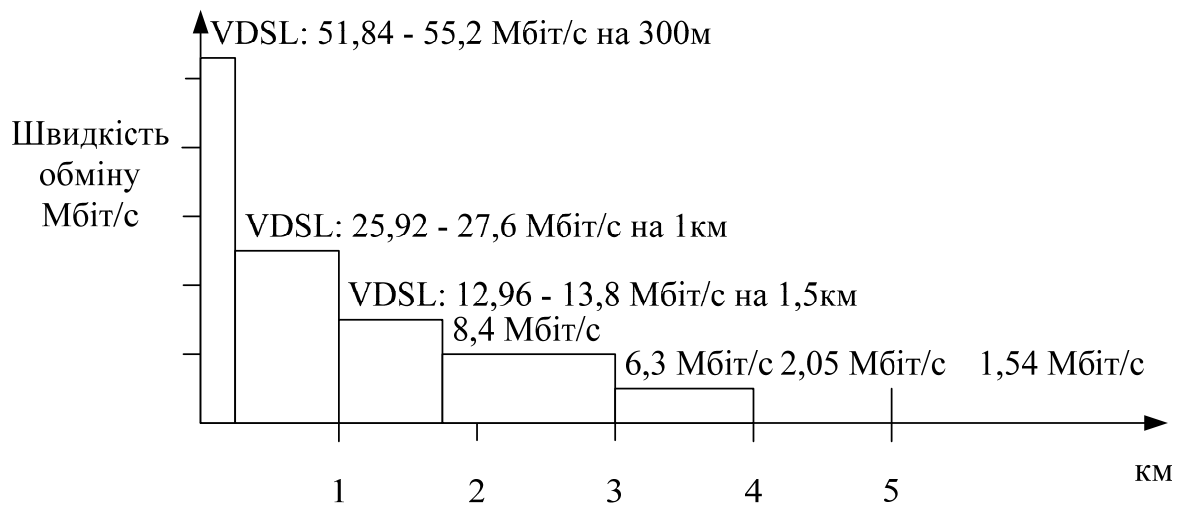


Рисунок 5.13 – Перехід від ADSL до VDSL

Технологія VDSL розширює можливості ADSL. Однак системи ADSL можуть працювати в широкому динамічному діапазоні і забезпечують більш загальні можливості при більш контрольованих характеристиках. Пристрої VDSL повинні бути дешевші пристроїв ADSL і споживати менше енергії, а в споживчих пристроях VDSL повинні бути реалізовані на фізичному рівні окремі форми керування доступом до носія (MAC, media access control) для мультиплексування вихідного потоку.

Ключовим моментом для будь-якої технології xDSL, від HDSL2 до ADSL, є кодування сигналів. Для VDSL припустимі чотири методи кодування.

1. Амплітудно-фазова модуляція без несучої (CAP). Цей метод відповідає заглушенню несучої в QAM для ADSL, але адаптований до VDSL. Для пасивних NID метод CAP використовує квадратурний фазовий зсув (QPSK) у вихідному потоці й одну з форм TDMA для мультиплексування. Реально CAP не забороняє застосування FDM для мультиплексування вихідного потоку, але більший зміст має метод TDMA.

2. Дискретне тонове кодування (DMT). Подібно до систем ADSL, DMT у середовищі з декількома носіями і з застосуванням дискретного перетворення Фур'є (не більш ніж наближення до DCT) дозволяє створювати і демодулювати окремі носії. У пасивних NID з DMT застосовується FDM для мультиплексування вихідного потоку, хоча, на відміну від CAP, DMT не обмежується тільки TDMA.

3. Дискретне багатотонне вейвлет-кодування (DWMT, discrete wavelet multitone). Це одна з форм систем з декількома несучими, що використовує перетворення вейвлетів для створення і демодулювання окремих носіїв. Як і DMT, кодування DWMT буде використовувати FDM



для вихідного потоку, але дозволено і мультиплексування TDMA.

4. Просте кодування лінії (SLC). Це один з видів чотирирівневого несучого сигналу. У приймачах SLC виконується фільтрація основного сигналу і відновлення його вихідної форми. У пасивних NID кодування SLC, можливо, буде використовувати TDMA для вихідного потоку (як у CAP), хоча припустиме застосування FDM.

У наведеному списку перераховані передбачувані для VDSL методи кодування. На сьогоднішній день уже специфіковані застосування в VDSL методів DWMT і SLC, а відносно DMT і CAP/QAM продовжуються суперечки.

Очікується використання в перших реалізаціях VDSL методу FDM для поділу вхідного і вихідного потоків, так само як і для відділення цих потоків від аналогових телефонних сигналів і ISDN, якщо вони будуть підтримуватися. Безсумнівне застосування заглушення луносигналу в системах із симетричним співвідношенням швидкостей. Для створення простих і ефективних аналогових розподільників потрібно вибирати між інформаційними каналами VDSL-сервісу й аналоговими телефонами при передаванні на великі відстані.

Метод FEC у VDSL використовує той самий тип перекриття для корекції імпульсних перешкод, що й у ADSL. Хоча структура корекції помилок подібна до специфікації T1.413 для ADSL, виникає питання, чи будуть надлишкові дані FEC (близько 8%) передаватися в інформаційному потоці або цілком виділятися в окремий перевірний сигнал. У першому випадку скорочується корисне навантаження, але зберігається стандартний спосіб обробки сигналу. В другому варіанті зберігається корисне навантаження, але дещо скорочується продуктивність у точці приймання сигналу. Як ми уже відзначали, у VDSL FEC виділений з основного сигналу в спеціальну частину суперкадру.

Технологія VDSL ще не досягла зрілості ADSL і знаходиться в стані вироблення специфікацій. Існує ще дуже мало попередніх продуктів VDSL. Потрібно проробити велику роботу для підготовки локальних ліній, оцінювання перешкод, удосконалення технології мультиплексування і щодо інших аспектів VDSL для встановлення єдиних стандартів. Найважливішим питанням залишається оцінювання відстані, на якій VDSL буде стійко функціонувати при заданих швидкостях обміну. На нових технологіях, подібних до VDSL, сильно позначається недолік знань про роботу реальних локальних ліній на швидкостях VDSL. Більш того, навіть невеликих рівнобіжних відводів або незадіяних відгалужень, що ніяк не позначаються на функціонуванні аналогового телефону, ISDN або ADSL, буде цілком достатньо для повного припинення операцій у VDSL.

## Контрольні запитання

1. Пояснити архітектуру технології ADSL.
2. Навести характеристики технології ADSL.
3. Які основні компоненти мережі ADSL?
4. Які методи кодування можна використовувати в ADSL та їх характеристика.
5. Пояснити природу виникнення зворотного сигналу та методи його усунення.
6. Дати характеристику дискретного багатотонового кодування типу DMT з точки зору його використання в мережах абонентського доступу.
7. Пояснити структуру кадру ADSL.
8. Навести можливі мережеві архітектури ADSL та дати їх порівняльну характеристику.
9. Пояснити використання ADSL для TCP/IP.
10. Навести структурну схему VDSL та пояснити принцип її функціонування.
11. Обґрунтувати необхідність використання волоконно-оптичних ліній зв'язку в архітектурі VDSL.
12. Виконати вибір швидкостей доступу до різних джерел інформації за допомогою технології ADSL.
13. Дати означення луносигналу.
14. Вказати методи нейтралізації дії луносигналу.
15. Яка природа виникнення перехідних завад при передаванні цифрових сигналів?
16. У яких випадках доцільно використовувати лунопридушення?
17. Дати порівняльну характеристику методів кодування CAP і DMT при їх використанні у мережах абонентського доступу.

## 6 ШИРОКОСМУГОВІ СИСТЕМИ ДОСТУПУ

### 6.1 Види широкосмугових систем доступу

Системи доступу створюються в широкосмугових мережах зв'язку. Основне застосування подібних систем – створення мереж КТБ (кабельне телебачення). Проте останніми роками широкосмугові мережі доступу знайшли застосування і для вирішення інших проблем. Зокрема, пасивні оптичні мережі (Passive Optical Network – PON), що характеризуються широкою смугою частот сигналів, використовуються для під'єднання виносних модулів до цифрової комутаційної станції. Такий варіант використання пасивних оптичних мереж відомий за аббревіатурою TPON (Telephony over Passive Optical Network), використовуваною в англійській технічній літературі.

Використання як середовища поширення сигналів комбінації оптичного волокна і коаксіальної трубки не розглядалося операторами ТФМЗК як вдале рішення для створення транспортної мережі. Ідея використання такого середовища поширення сигналів належить операторам КТБ. Телефонія і телебачення вважалися принципово різними видами зв'язку. Початкова фаза інтеграційних процесів в електрозв'язку не змінила цю точку зору. Тому технологія HFC не була прийнята операторами ТФМЗК.

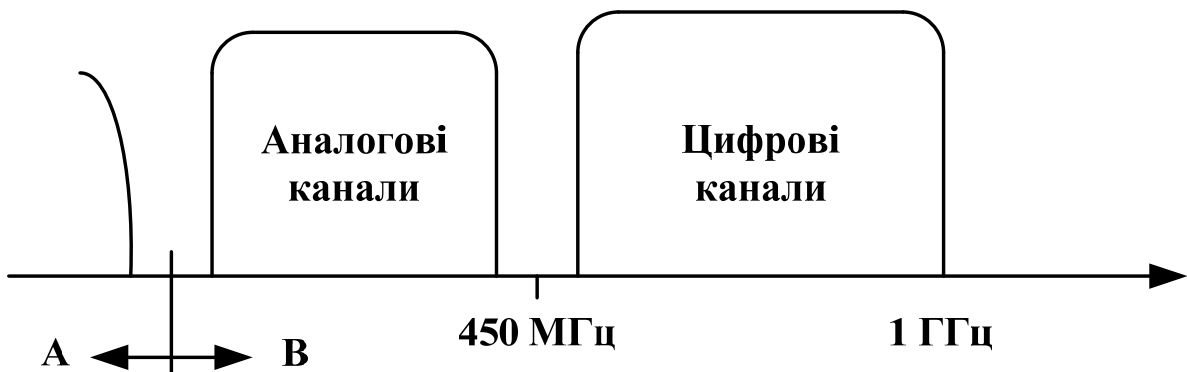
Один з напрямів в розвитку ТФМЗК полягає в поступовому розширенні смуги частот сигналів, що дозволяє в осяжному майбутньому ввести послуги розподілу програм телебачення і інтерактивного обміну відеоінформацією. Системи КТБ, у свою чергу, еволюціонують у напрямі інтерактивних систем, що створює основу для підтримки послуг ТФМЗК, ЦМІО і ряду інших функціональних можливостей. Почалася конкурентна боротьба між операторами ТФМЗК і КТБ.

### 6.2 Комбіноване середовище "волокно-коаксіал"

Багато операторів КТБ активно модернізують свої мережі для введення інтерактивних послуг. Можна виділити декілька сценаріїв, реалізація яких приведе до побудови широкосмугової інтерактивної системи. Основні відмінності між цими сценаріями визначаються переліком послуг, які збирається реалізувати оператор мережі КТБ. Якщо, наприклад, оператор має намір ввести послугу "Відео за замовленням", то модернізацію мережі не можна вважати кардинальною. Інша картина постає у тому випадку, коли оператор збирається запропонувати своїм абонентам послуги телефонного зв'язку.

Основна група операторів КТБ починає модернізацію своєї мережі з введення послуг типу "Відео за замовленням". Саме таке рішення буде розглянуте в даному підрозділі. Ми почнемо з рисунку 6.1, який ілюструє вірогідний розподіл частотних діапазонів при розширенні функціональних можливостей КТБ до інтерактивної системи.

Область, названа на рисунку 6.1 "Аналогові канали", використовується в класичній системі КТБ. Частина діапазону, позначена буквою „А”, призначена для передавання керуючої інформації від терміналу до мережевого устаткування. У діапазоні "В" розташовані як аналогові канали КТБ, так і цифрові канали, використовувані для послуги "Відео за замовленням". Для передавання цифрової відеоінформації по аналогових каналах використовується квадратурна амплітудна модуляція QAM (Quadrature Amplitude Modulation).



А – від терміналу  
В – до терміналу

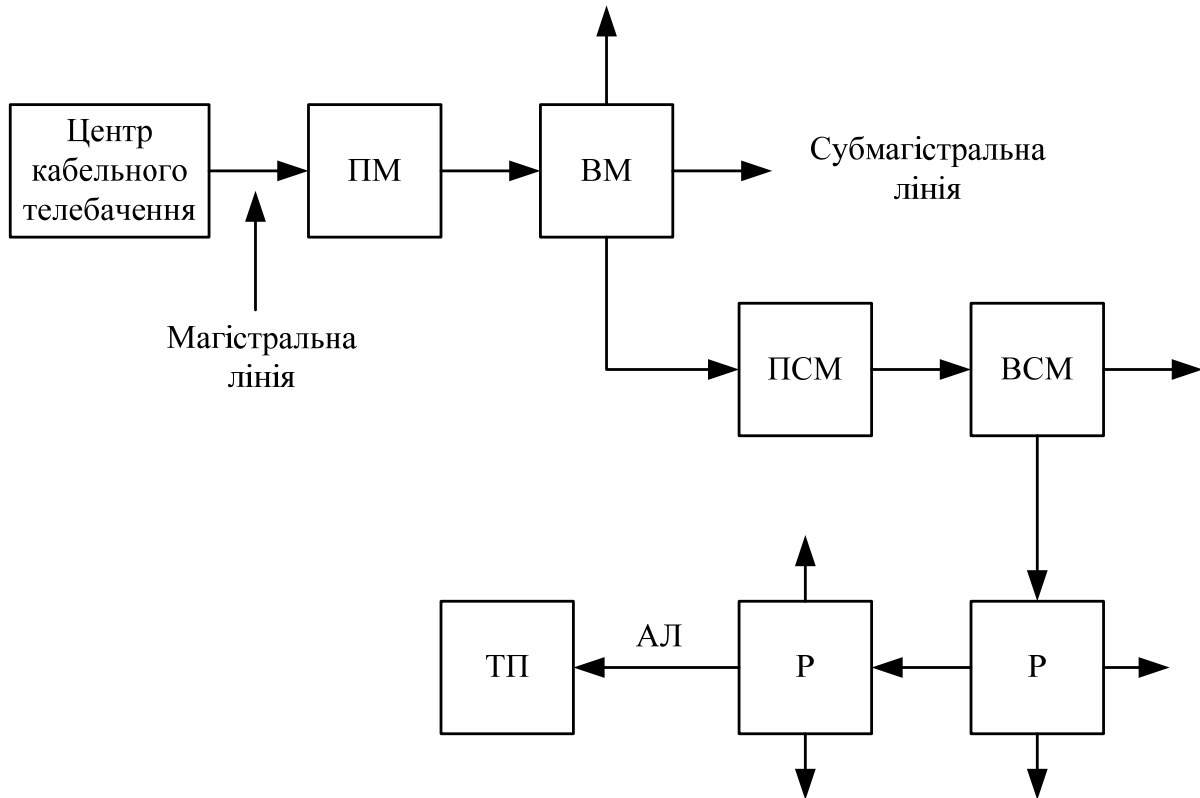
Рисунок 6.1 – Приклад використання частотного діапазону в нових мережах КТБ

Традиційні системи КТБ використовують коаксіальний кабель. На рисунку 6.2 показана модель розподільної мережі КТБ. Відмітимо, що в традиційній мережі КТБ використовуються тільки односторонні підсилювачі, які для підтримки інтерактивних послуг підлягають заміні на пристрої, що забезпечують компенсацію втрат потужності сигналу в напрямках приймання і передавання.

Комбіноване середовище "волокно-коаксіал" створюється як доповнення до інфраструктури КТБ. Використання цієї технології доцільно пояснити на прикладі системи, створеної для реалізації послуги "Відео за замовленням".

Поєднання існуючої мережі КТБ на базі коаксіального кабелю і устаткування АТМ, що працює по ОК, дозволяє істотно розширити спектр

послуг, що надаються абонентам. Таке рішення, з точки зору мережі абонентського доступу, пов'язане з використанням комбінованого середовища поширення сигналів "волокно-коаксіал".



ПМ – підсилювач магістральний;  
 ВМ – відгалужувач магістральний;  
 ПСМ – підсилювач субмагістральний;  
 ВСМ – відгалужувач субмагістральний;  
 Р – розгалужувач;  
 АЛ – абонентна лінія;  
 ТП – телевізійний приймач.

Рисунок 6.2 – Модель розподільної мережі КТБ

Проте, можлива ситуація, коли ОК використовується за межами мережі абонентського доступу. На рисунку 6.3 наведені два варіанти мережі абонентського доступу, в яких використовується комбіноване середовище "волокно-коаксіал".

Варіант а) має на увазі, що МС з'єднується з комутатором АТМ, що є верхнім рівнем ієрархії комутованої мережі.

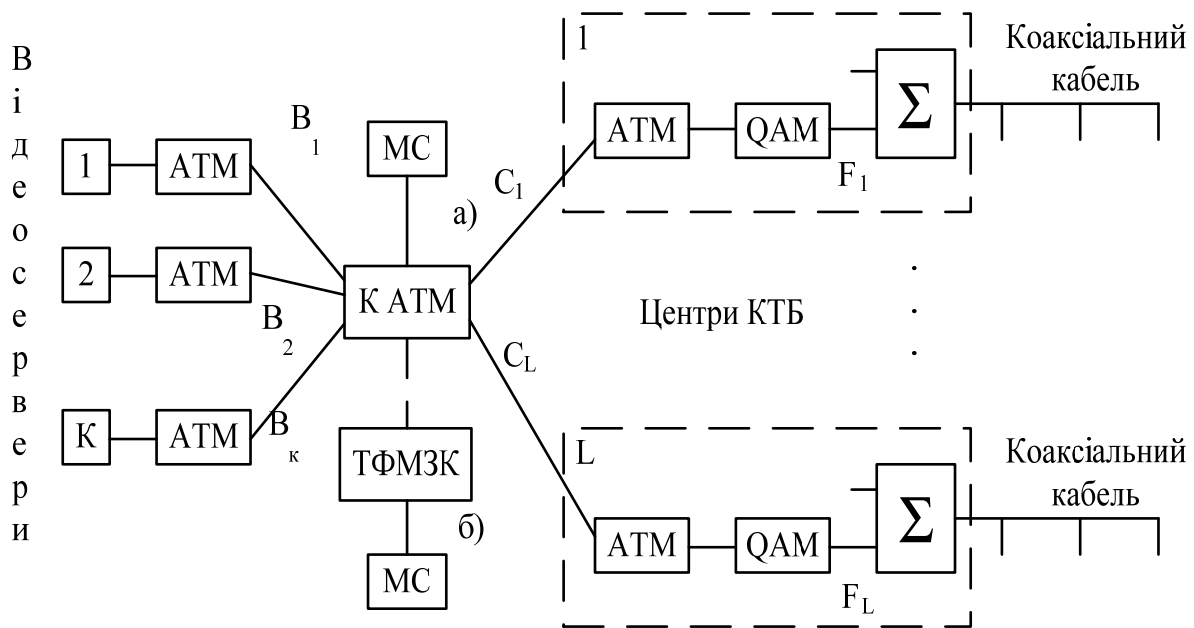


Рисунок 6.3 – Два варіанти мережі абонентського доступу з комбінованим середовищем "волокно-коаксіал"

Тоді комбіноване середовище "волокно-коаксіал" утворює разом з устаткуванням, використовуваним для телефонії, загальну мережу абонентського доступу. Варіант б) ілюструє ситуацію, коли нова мережа КТБ розвивається як самостійна система. В цьому випадку з'єднання між МС і комутатором АТМ можуть здійснюватися через транзитні вузли ТФМЗК. Швидше за все, потреби в такого роду зв'язку не буде, тому на рисунку 6.3 з'єднання ТФМЗК з комутатором АТМ показано пунктирною лінією.

Модель, наведена на рисунку 6.3, використовується також для якісного аналізу інформаційних потоків передавання комбінованим середовищем "волокно-коаксіал". Наша модель містить один комутатор АТМ, але, у принципі, їх може бути два і більше. Отже, між відеосерверами і комутатором АТМ прокладено  $K$  трактів з пропускною здатністю  $B_1, B_2 \dots B_K$ . Між комутатором АТМ і центрами КТБ прокладено  $L$  трактів з пропускною здатністю  $C_1, C_2 \dots C_L$ . Очевидно, що  $B_1 + B_2 + \dots + B_K \approx C_1 + C_2 + \dots + C_L$ .

У кожному центрі КТБ частотний діапазон, який може використовуватися для нових послуг, обмежений і приблизно однаковий, тобто  $F_1 \approx F_2 \approx \dots \approx F_L$ . Частина абонентів, що використовують інтерактивні послуги, поза сумнівом ростиме, що призведе до "перевантаження" коаксіальних ліній, які стануть стримувати подальший розвиток всієї системи. Вірогідний вихід з такої ситуації – максимальне розширення тієї частини мережі, яка побудована на ОК. Пасивна оптична мережа, принципам створення якої присвячений наступний параграф, може

розглядатися як один з можливих варіантів вирішення такої проблеми, хоча дана технологія має ширшу область застосування.

До викладу принципів реалізації пасивної оптичної мережі необхідно згадати про один специфічний додаток комбінованого середовища "волокно-коаксіал" – створення систем відеоспостереження. Подібні системи можна розглядати як ізольовані ширококутові мережі. Їх взаємодія з правоохоронними органами здійснюється за рахунок передавання низькошвидкісної інформації (сигнали тривоги) або мови. Передавання інформації від датчиків, розташованих на контрольованих об'єктах, до центру спостереження може здійснюватися за рахунок ресурсів мереж, побудованих на комбінованому середовищі "волокно-коаксіал".

### 6.3 Пасивна оптична мережа

Помітний інтерес до пасивних оптичних мереж полягає, як відомо, у тому, що вони можуть ефективно використовуватися до виникнення ринку послуг, орієнтованих на застосування ширококутових каналів. Разом з тим, пасивні оптичні мережі служать основою для введення ширококутових послуг незалежно від виду телекомунікаційних технологій.

Модель пасивної оптичної мережі, яка запропонована МСЕ, показана на рисунку 6.4 у вигляді трьох функціональних блоків. Оптичний лінійний термінал (Optical Line Terminal – OLT) забезпечує з'єднання оптичної розподільної мережі (Optical Distribution Network – ODN) і МС. Цей термінал розміщується в кросі МС.

Оптичні мережеві модулі (Optical Network Unit – ONU) розташовуються в місцях концентрації користувачів обслуговуваної мережі. Вони виконують функції з'єднання оптичної розподільної мережі і виносних модулів комутованої мережі. Лінійний термінал і мережевий модуль містять активні електронні і оптичні елементи, що формують тракти передавання і приймання сигналів. Оптична розподільна мережа містить тільки пасивні компоненти (ОВ, розгалужувачі, роз'єми і подібні елементи), що і сприяло появі терміну "Пасивна оптична мережа".

Модель, запропонована МСЕ, може бути використана для пояснення принципів роботи значного числа мереж абонентського доступу. Вона інваріантна до типу використовуваного устаткування.

Використання спектрального ущільнення (розділення каналів за довжинами хвиль) дозволяє резервувати (для перспективних додатків) пропускну здатність транспортної мережі без виділення запасних ОВ.

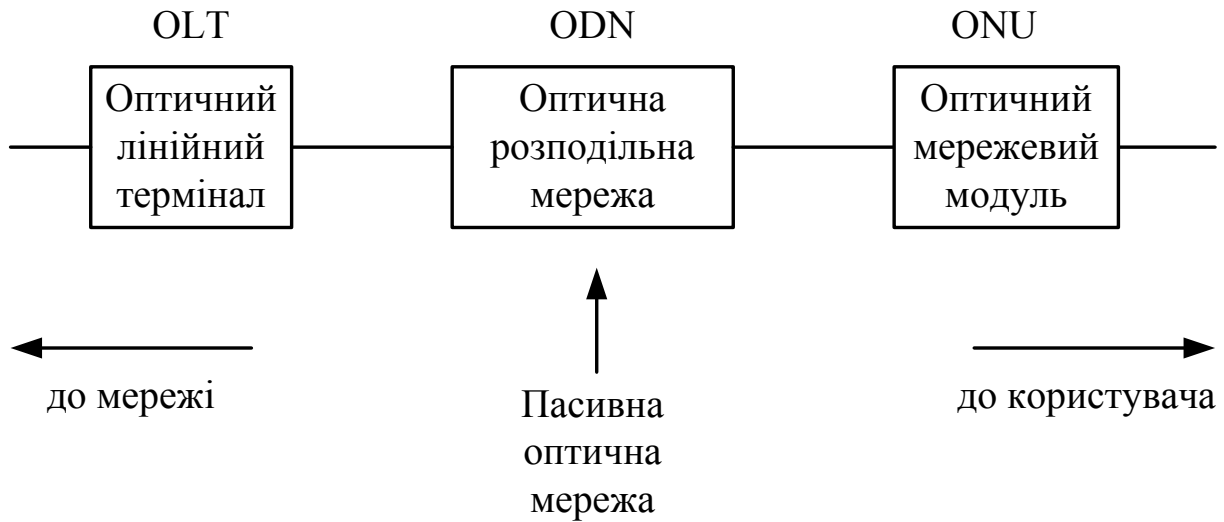


Рисунок 6.4 – Модель пасивної оптичної мережі, запропонована МСЕ

Зокрема, довжина хвилі 1300 нм рекомендується для ТФМЗК і вузькосмугових ЦМІО, а вікно 1550 нм пропонується зарезервувати для широкосмугових послуг. Такий підхід дозволяє розглядати пасивні оптичні мережі як універсальне рішення для всіх телекомунікаційних систем. На рисунку 6.5 показаний приклад використання ресурсів пасивної оптичної мережі як загальної бази для ТФМЗК, мережі орендованих каналів, системи КТВ і Ш-ЦСІО.

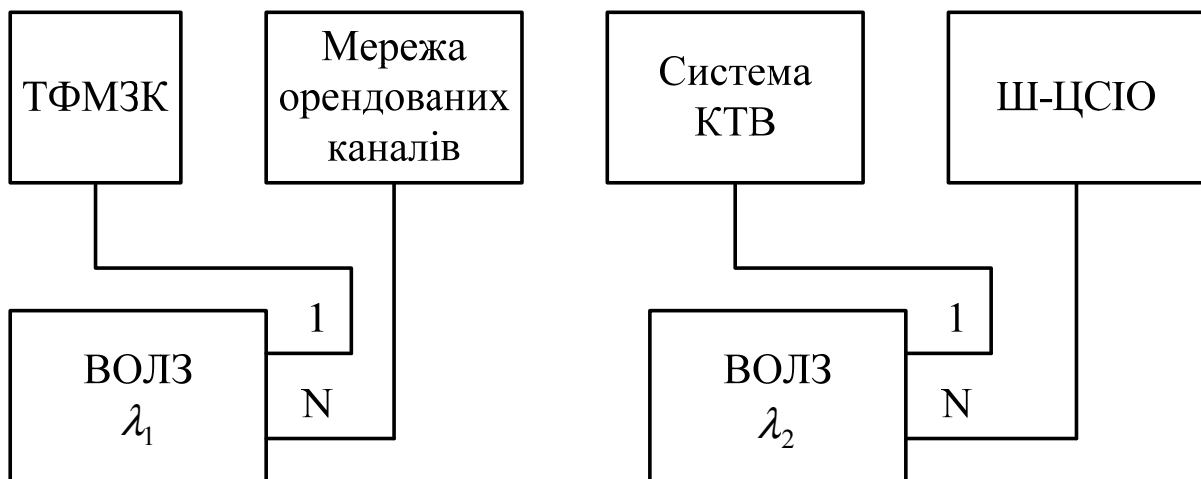


Рисунок 6.5 – Використання ресурсів пасивної оптичної мережі

У модель введені деякі обмеження. По-перше, показаний варіант використання тільки одного ОК з  $N$  волокнами. По-друге, спектральне ущільнення здійснюється тільки по двох довжинах хвиль  $\lambda_1$  і  $\lambda_2$ . По-третє, не показаний розподіл ресурсів для ОВ з номерами від "2" до "N-1". Проте, можливість використання пасивної оптичної мережі для будь-яких



різних телекомунікаційних систем очевидна навіть при обмеженнях, введених в модель.

Подальше вдосконалення пасивних оптичних мереж здійснюватиметься в трьох основних напрямках. Перший напрям пов'язаний з необхідністю зниження собівартості основних елементів пасивної оптичної мережі, що, в основному, визначається технологічними успіхами в області оптоелектроніки. Друга задача – розробка технічних рішень для економічного використання пасивних оптичних мереж на територіях, які можуть істотно різнитися поверхневою щільністю розміщення потенційних абонентів, і в умовах, коли така мережа обслуговує істотно різні за розміром групи абонентів. Третій напрям стосується ефективного використання пасивних оптичних мереж в Ш-ЦМІО, всі вимоги яких врахувати наперед неможливо.

#### 6.4 Варіанти створення системи доступу в широкосмуговій ЦМІО

Розглянемо особливості Ш-ЦМІО з двох точок зору. Спочатку оцінимо ці особливості ззовні, а потім торкнемося деяких аспектів внутрішньої будови Ш-ЦМІО.

У верхній частині рисунка показані три основні учасники (гравці) телекомунікаційного ринку:

- абоненти, зацікавлені в послугах електров'язку, для отримання яких вони звертаються до операторів;

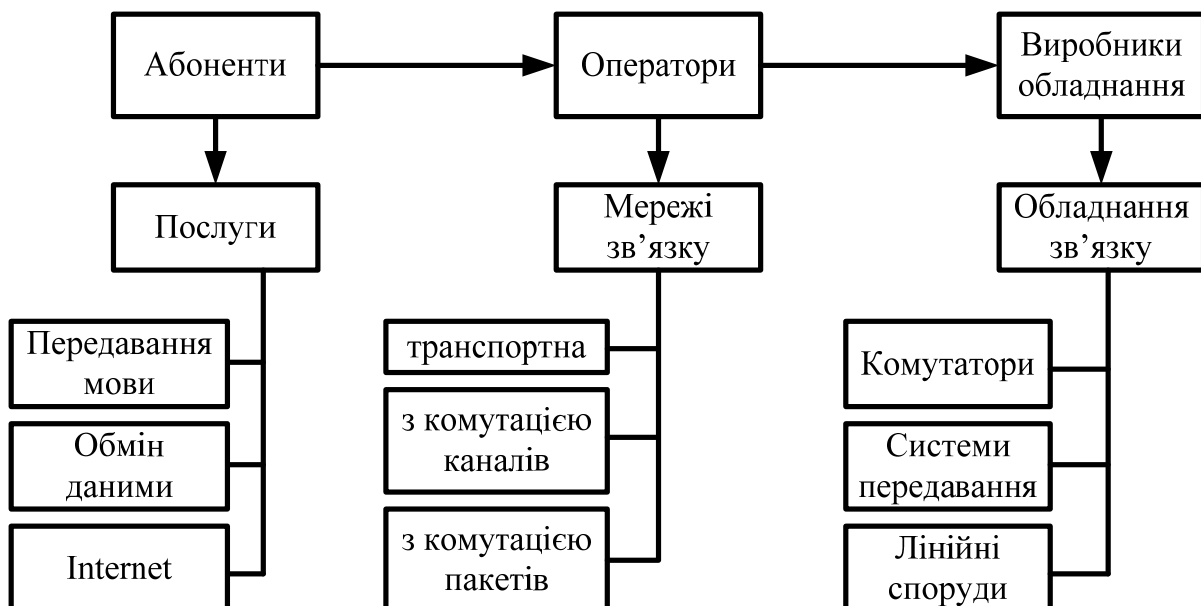


Рисунок 6.6 – Складові ШМД

- оператори, що створюють мережі зв'язку на базі устаткування, яке отримується у його виробників;

- виробники устаткування, які розробляють технічні засоби, що відповідають вимогам оператора і потенційних абонентів.

Тепер звернемося до нижньої частини рисунка 6.6, трьом гілкам якого присвоєно назви. Кожна з цих гілок пов'язана з частиною, що містить ім'я одного з трьох учасників телекомунікаційного ринку.

Основні вимоги до послуг зв'язку формують абоненти. Безумовно, в цей процес залучені не тільки абоненти. Зокрема, багато ідей, що стосуються перспективних послуг, народжуються в науково-дослідних центрах. Проте саме абоненти визначають попит на пропоновані послуги, віддаючи за них свої гроші. Абоненти не специфікують свої вимоги до такого рівня, коли можна сформулювати технічне завдання на розробку відповідних апаратно-програмних засобів. Ці вимоги зручно подати в найзагальнішому вигляді: передавання мови, обмін даними, вихід в Internet і подібні послуги.

Створювані операторами мережі зв'язку надають своїм абонентам послуги. Необхідна сукупність мереж зв'язку створюється декількома операторами. Більш того, використовуючи різне устаткування, можна розв'язати конкретну задачу за рахунок побудови різного числа мереж. На рисунку 6.6 показаний випадок, коли одним оператором створюється транспортна мережа, мережа з комутацією каналів (для введення послуг ТФМЗК і ЦМІО) і мережа з комутацією пакетів (для послуг з передавання дискретної інформації).

Для побудови телекомунікаційних мереж оператори купують устаткування зв'язку – комутатори, системи передавання, лінійні споруди і інші технічні засоби. Розробка цих технічних засобів здійснюється виробниками устаткування, які враховують вимоги абонентів і операторів.

Запропонована модель не включає ряд інших елементів телекомунікаційної системи. Проте дана модель відображає ті особливості Ш-ЦМІО, які істотні з точки зору питань, що розглядаються в попередніх розділах. При аналізі цікавих для нас особливостей Ш-ЦМІО можна використовувати модель, що наведена на рисунку 6.7.

Великий інтерес для потенційних абонентів становлять такі послуги Ш-ЦМІО:

- доступ практично до всіх телекомунікаційних послуг через один інтерфейс користувач-мережа, що має на увазі вірогідне зниження витрат на термінальне устаткування;

- взаємодія з одним оператором, що дозволяє сподіватися на зниження сумарних витрат на телекомунікаційні послуги;

- послуги обміну відеоінформацією, які надаються, зокрема, в інтерактивному режимі, що істотно змінює роль телекомунікаційної системи як складової частини інформаційної інфраструктури.

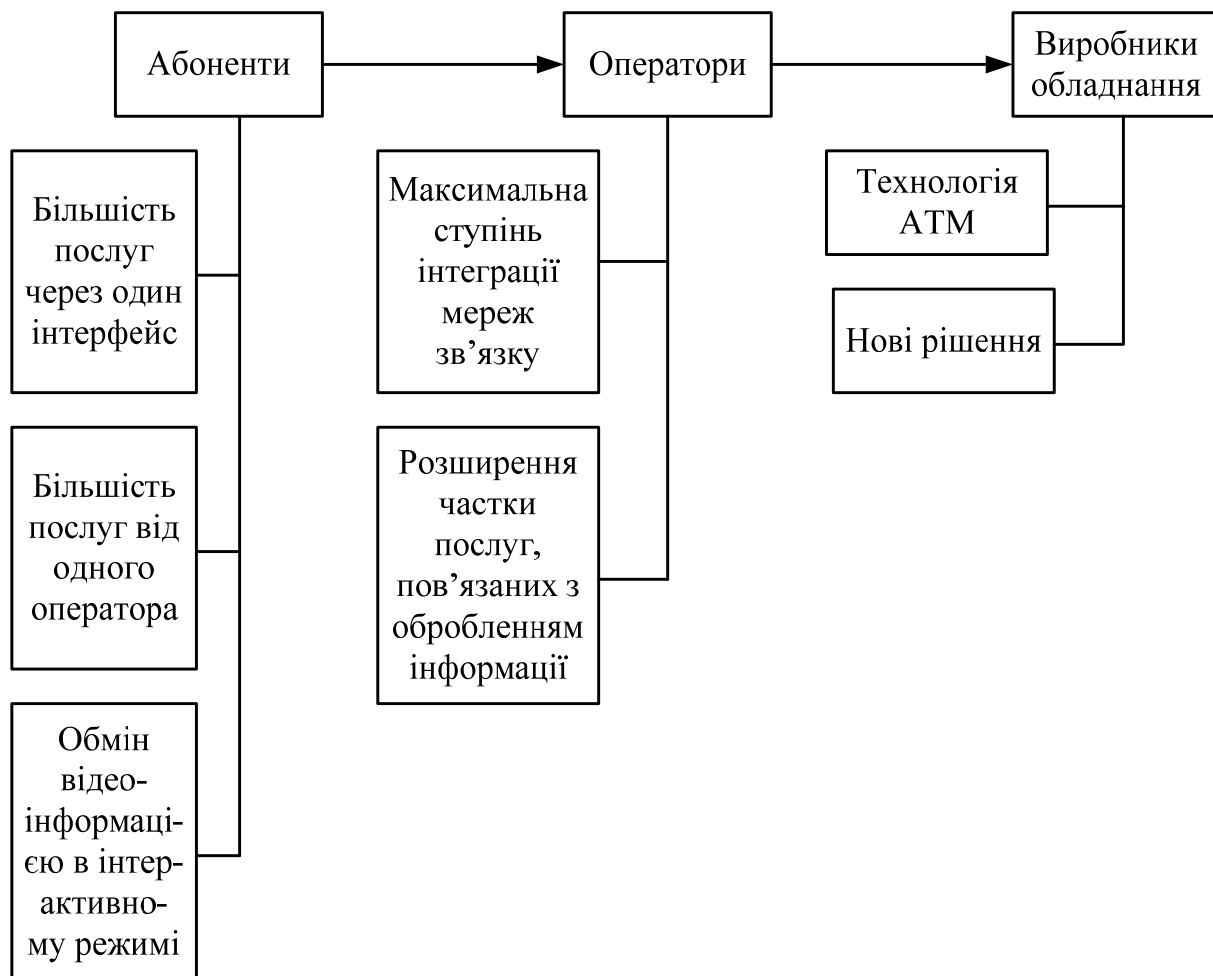


Рисунок 6.7 – Особливості широкосмужової ЦМІО

Оператор, що аналізує доцільність створення Ш-ЦМІО, повинен розглядати всі її переваги і недоліки. Доцільно підкреслити два моменти визначальних процесів розвитку електрозв'язку:

- по-перше, устаткування, що реалізує функції інтегрального обслуговування, повинно бути дешевшим, ніж сукупність технічних засобів, які розв'язують аналогічні задачі за рахунок створення декількох мереж;

- по-друге, помітно зростає ринок послуг, що мають на меті різні форми обробки інформації, а не тільки встановлення з'єднання за певним номером.

Концепція Ш-ЦМІО для виробників устаткування підготувала ряд "сюрпризів", основним з яких можна вважати технологію АТМ. Друга особливість Ш-ЦМІО, істотна для виробників устаткування, полягає у тому, що високі швидкості обміну інформацією стимулюють розробку нових технологічних рішень при створенні систем передавання і комутації.

Якщо всі перераховані вище особливості Ш-ЦМІО розглядати з чисто технічної точки зору, то, мабуть, найцікавішою новиною можна вважати технологію АТМ. В наступному підрозділі стисло викладено найзагальніші принципи технології АТМ, необхідні для опису ряду рішень, пропонованих для мережі доступу в Ш-ЦМІО.

## 6.5 Технологія АТМ в Ш-ЦМІО

Існуючі телекомунікаційні мережі використовують, в основному, два методи розподілу інформації: комутація каналів і комутація пакетів. Кожний з цих методів має свої переваги і недоліки. Залежно від основного призначення телекомунікаційної мережі вибирається відповідний метод розподілу інформації. У ТФМЗК використовується тільки комутація каналів. У сучасних мережах ПД застосовується метод комутації пакетів.

В процесі розробки рекомендацій МСЕ зі Ш-ЦМІО виникла необхідність вибрати єдиний метод розподілу інформації, вільний, за можливості, від недоліків принципів комутації каналів і пакетів. В результаті тривалих обговорень виникла ідея асинхронного режиму перенесення інформації – технології АТМ. У Ш-ЦМІО технологія АТМ використовується для всіх послуг, тобто як для широкосмугових, так і для вузькосмугових.

Основні ідеї, що становлять основу технології АТМ, полягають в такому:

- потік бітів, які передаються, поділяється на блоки фіксованої довжини по 48 байтів (аналог розміру поштового конверта);
- кожен блок доповнюється заголовком завдовжки 5 байтів (подібність адреси, яка повинна бути вказана для правильної доставки листа), утворюючи конверт АТМ (АТМ-cell) завдовжки 53 байти;
- послідовність конвертів передається через сукупність транзитних комутаторів АТМ (як лист через проміжні поштові відділення), в яких аналізується тільки вміст заголовків (як в процесі обробки поштової кореспонденції);
- повідомлення, що приймаються на стороні користувача, звільняються від заголовка (процедура, подібна відкриттю конверта для виймання листа) і збираються в загальний потік бітів.

Завдяки фіксованому розміру конвертів, їх заголовки в безперервному потоці конвертів знаходяться в жорстко визначених (по часовій осі) позиціях, що дає можливість використовувати прості процедури виділення конвертів. Обробка конвертів в транзитних комутаторах АТМ здійснюється виключно апаратними засобами, що забезпечує мінімальну затримку повідомлень, які передаються між кореспондуючими інтерфейсами користувач-мережа.

Приклад формування конвертів показаний на рисунку 6.8 для потоку бітів, утворених в результаті дискретизації аналогового сигналу.

Початковий сигнал містить паузи, тобто відрізки часу, протягом яких інформація не передається. Наявність пауз використовується для статистичного ущільнення трактів передавання інформації.

Технологічна основа для реалізації викладених вище принципів АТМ формується сукупністю таких чинників:

- ОВ і цифрові РРЛ забезпечують високу достовірність інформації, яка передається, що дозволяє відмовитися від класичних принципів виправлення помилок за рахунок повторного передавання спотворених повідомлень між суміжними комутаторами, а використовувати (при необхідності) подібні процедури тільки в терміналах користувачів;

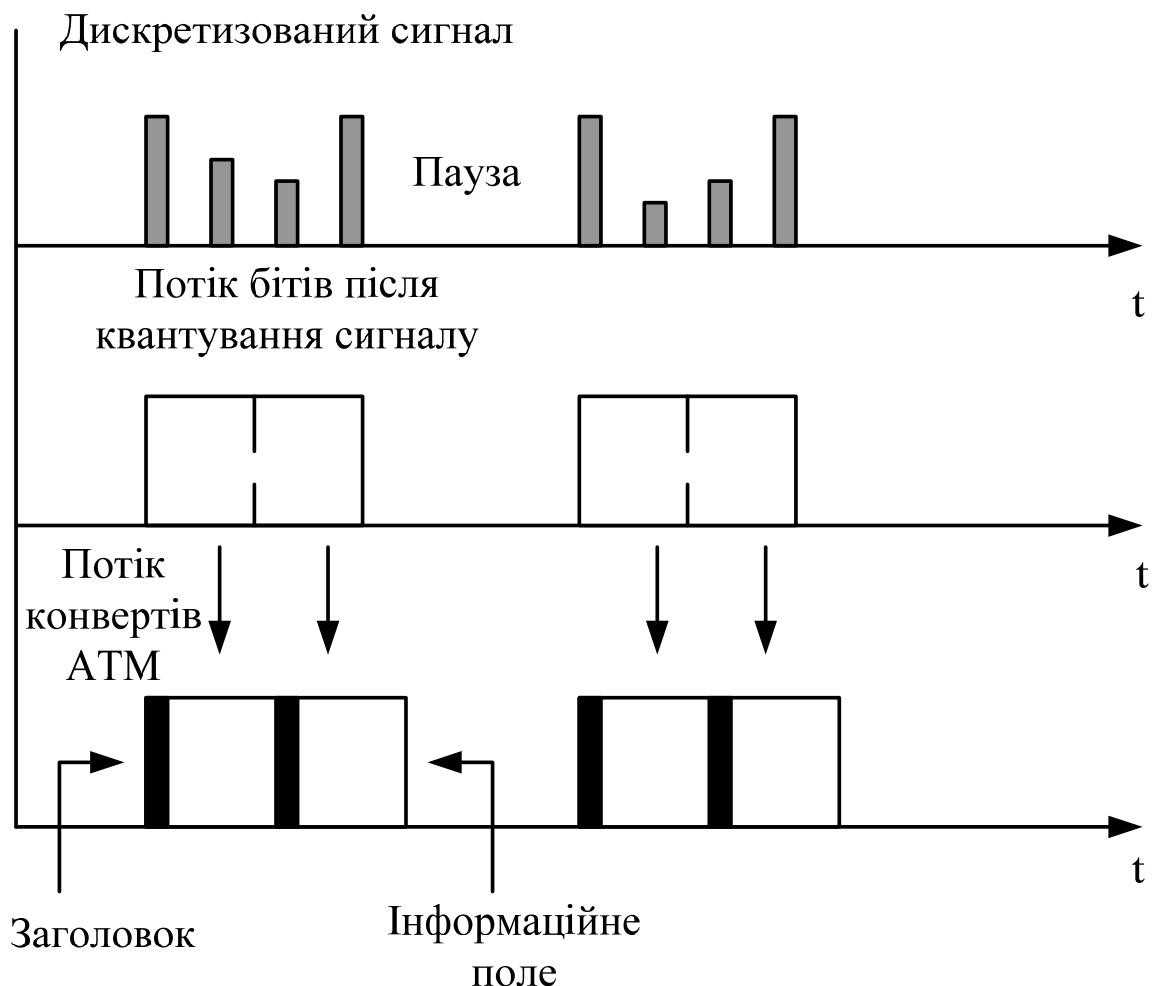


Рисунок 6.8 – Принципи формування АТМ

- останні досягнення в розробці комутаторів АТМ, включаючи необхідну елементну базу, забезпечують можливість створення засобів розподілу інформації з пропускнуою здатністю в десятки і сотні Гбіт/с.

Технологія ATM, безумовно, займає важливе місце в загальній концепції Ш-ЦМІО. З другого боку, занадто радикальних змін (порівняно зі звичною концепцією ЦМІО) зазнають і інші компоненти мережі. На рисунку 6.9 наведена модель Ш-ЦМІО, розглянемо тільки інтерфейс користувач-мережа, що дозволить перейти до принципів створення мережі доступу в Ш-ЦМІО.

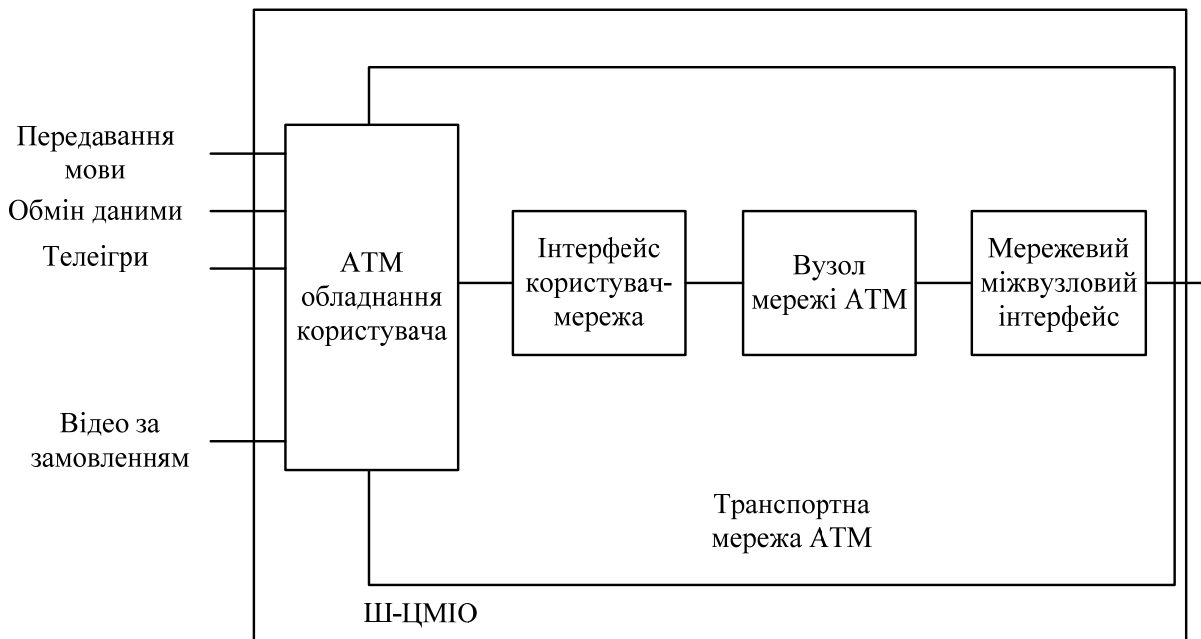


Рисунок 6.9 – Модель широкопasmової ЦМІО

Рекомендації для інтерфейсу користувач-мережа в Ш-ЦМІО спочатку розроблялися в МСЕ. Пізніше консорціум ATM Forum в стислі терміни розробив свою версію стандартів для інтерфейсу користувач-мережа в Ш-ЦМІО. Істотних суперечностей між документами МСЕ і ATM Forum практично немає, але в специфікаціях, запропонованих обома організаціями, використовуються різні швидкості обміну інформацією через інтерфейс користувач-мережа. МСЕ спочатку визначив два інтерфейси з швидкостями 155 Мбіт/с і 622 Мбіт/с. Потім була вивчена можливість введення ряду послуг Ш-ЦМІО через інтерфейс користувач-мережа на швидкостях первинної ЦСП зі складовою для європейських країн 2,048 Мбіт/с.

Фахівці, що беруть участь під егідою МСЕ в розробці рекомендацій для Ш-ЦМІО, дійшли висновку, що на початковому етапі впровадження технології ATM можна використовувати швидкість 2,048 Мбіт/с. Це пояснюється рядом міркувань. По-перше, у багатьох випадках не треба буде замінювати абонентські кабелі з мідними жилами на ОК. По-друге, успіхи в області стиснення відеоінформації вселяють певний оптимізм щодо використання трактів 2,048 Мбіт/с для багатьох додатків.

Конфігурація інтерфейсу користувач-мережа в Ш-ЦМІО інваріантна до швидкості передавання бітів. Функціональні блоки використовуються для опису можливих конфігурацій інтерфейсу в Ш-ЦМІО.

## 6.6 Система доступу в широкосмуговій ЦМІО

Поza сумнівом, реалізація системи доступу в Ш-ЦМІО повинна здійснюватися з урахуванням багатьох чинників. З точки зору питань, що розглядаються, доцільно виділити два такі чинники. По-перше, принципи доступу до ресурсів Ш-ЦМІО залежатимуть від вибраного сценарію її побудови. По-друге, реалізація мережі доступу для підтримки послуг Ш-ЦМІО повинна здійснюватися як частина загальної програми поетапного розвитку всієї телекомунікаційної системи. Ці два чинники не можуть розглядатися окремо; вони досить сильно пов'язані між собою.

Розглянемо спершу ті можливості, які відкриваються для Ш-ЦМІО в процесі розвитку мережі абонентського доступу цифрової комутаційної станції. Вважатимемо, що прямо або побічно цей процес пов'язаний з тим, які у оператора плани введення нових послуг електрозв'язку. Рисунок 6.10 ілюструє можливу схему довгострокових дій оператора при поетапному введенні перспективних послуг зв'язку.

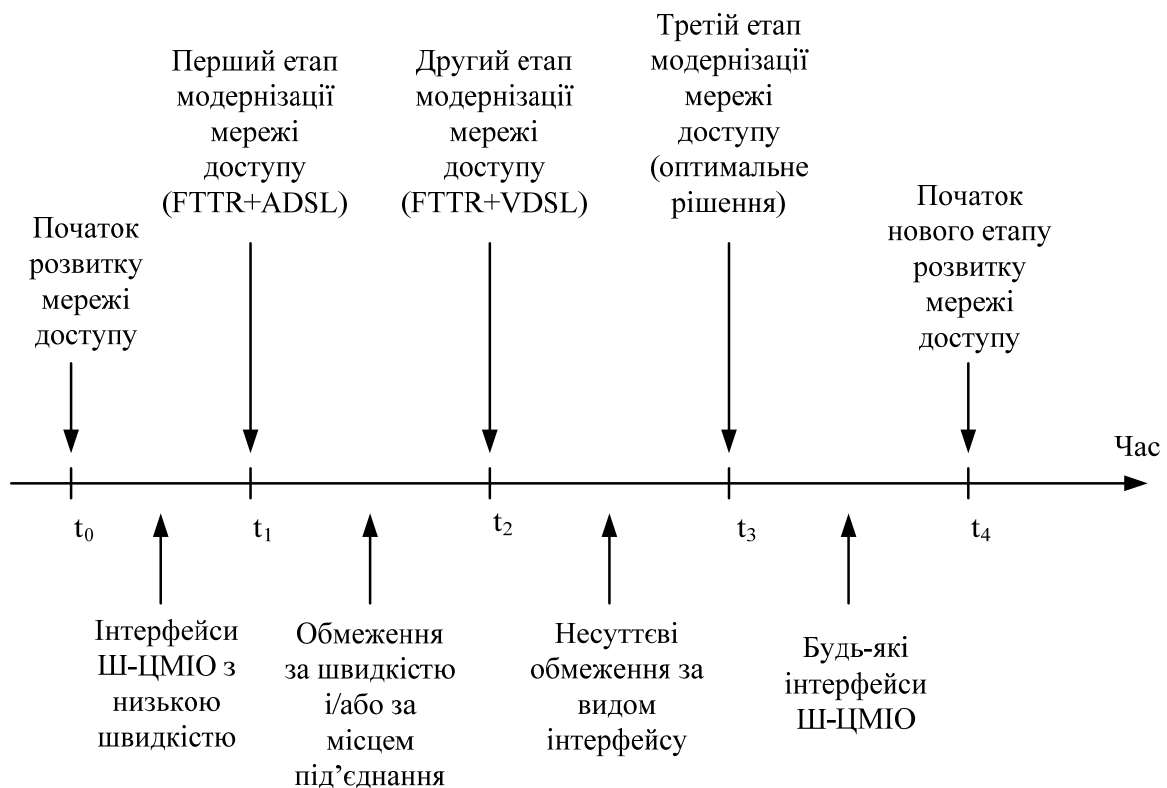


Рисунок 6.10 – Координація планів введення нових послуг і процесів розвитку мережі абонентського доступу

Точка  $t_0$  визначає момент, коли починається процес модернізації існуючої мережі абонентського доступу. Перший етап цього процесу повинен закінчитися до моменту  $t_1$ , коли ОК буде прокладений до віддалених модулів (приміщень концентраторів і ОАТС). Для створення цифрових трактів до терміналів користувачів, яким це необхідно, може використовуватися устаткування на базі технології ADSL. Результат першого етапу модернізації мережі абонентського доступу, з урахуванням введених раніше аббревіатур, позначений сумою "FTTR+ADSL".

Така фаза розвитку мережі абонентського доступу дозволить організувати інтерфейси Ш-ЦМІО, орієнтовані на низьку, щодо номіналу 155 Мбіт/с, швидкість передавання інформації. Технологія ADSL, крім того, орієнтована на асиметричний (за швидкістю обміну повідомленнями в обох напрямках) інтерфейс користувач-мережа. Слід врахувати, що деяким користувачам можуть бути надані інтерфейси і на достатньо високих швидкостях. Така можливість стає реальною для користувачів, розташованих недалеко від місця, де здійснюється перехід від ОВ до кручених пар.

У інтервалі  $[t_1, t_2]$  здійснюється другий етап модернізації мережі абонентського доступу. У цей період часу ОК доводиться до будівель, що дозволяє широко використовувати устаткування, реалізоване на базі технології ADSL. Це, у свою чергу, забезпечує ефективне використання фізичних пар для передавання інформації з високою швидкістю. Дана фаза розвитку мережі абонентського доступу, за аналогією з попереднім етапом, названа "FTTB+VDSL". На даному етапі розвитку мережі абонентського доступу неминуче існуватимуть деякі обмеження на використовувані інтерфейси, які стосуються швидкості або місця під'єднання потенційних абонентів Ш-ЦМІО.

Момент часу  $t_2$  і знаменує початок третього етапу модернізації мережі абонентського доступу. Цей етап закінчиться в точці  $t_3$ , названій на рисунку "Оптимальне рішення". Під оптимальним рішенням тут розуміється така ситуація, коли оператор може під'єднати до Ш-ЦМІО будь-якого абонента незалежно від його розташування в межах пристанційної ділянки і необхідного (з безліччі стандартизованих) інтерфейсу користувач-мережа. В інтервалі  $[t_3, t_4]$ , з точки зору характеристик мережі абонентського доступу, не існує ніяких обмежень на під'єднання до Ш-ЦМІО. Логічно припустити, що подібних обмежень не буде і після моменту часу  $t_4$ , коли почнеться новий етап розвитку системи абонентського доступу.

Розглянута схема подає процес модернізації мережі абонентського доступу досить спрощено. Зокрема, етапи не перекриваються в часі, чого



на практиці бути не може, не подано багато важливих телекомунікаційних технологій, без яких неможливо собі уявити перспективну мережу абонентського доступу.

Терміни, що відносяться до Ш-ЦМІО, достатньо складно пояснити без докладних коментарів. На рисунку 6.11, додатково до термінів українською мовою, вказані також назви, прийняті в тих версіях рекомендацій МСЕ, які написані англійською мовою. Для перекладу термінів, наведених на рисунку 6.11 скористаємося означеннями з рекомендацій МСЕ G.701 і I.113. Почнемо з середини, тобто з терміну цифрова секція (Digital section).

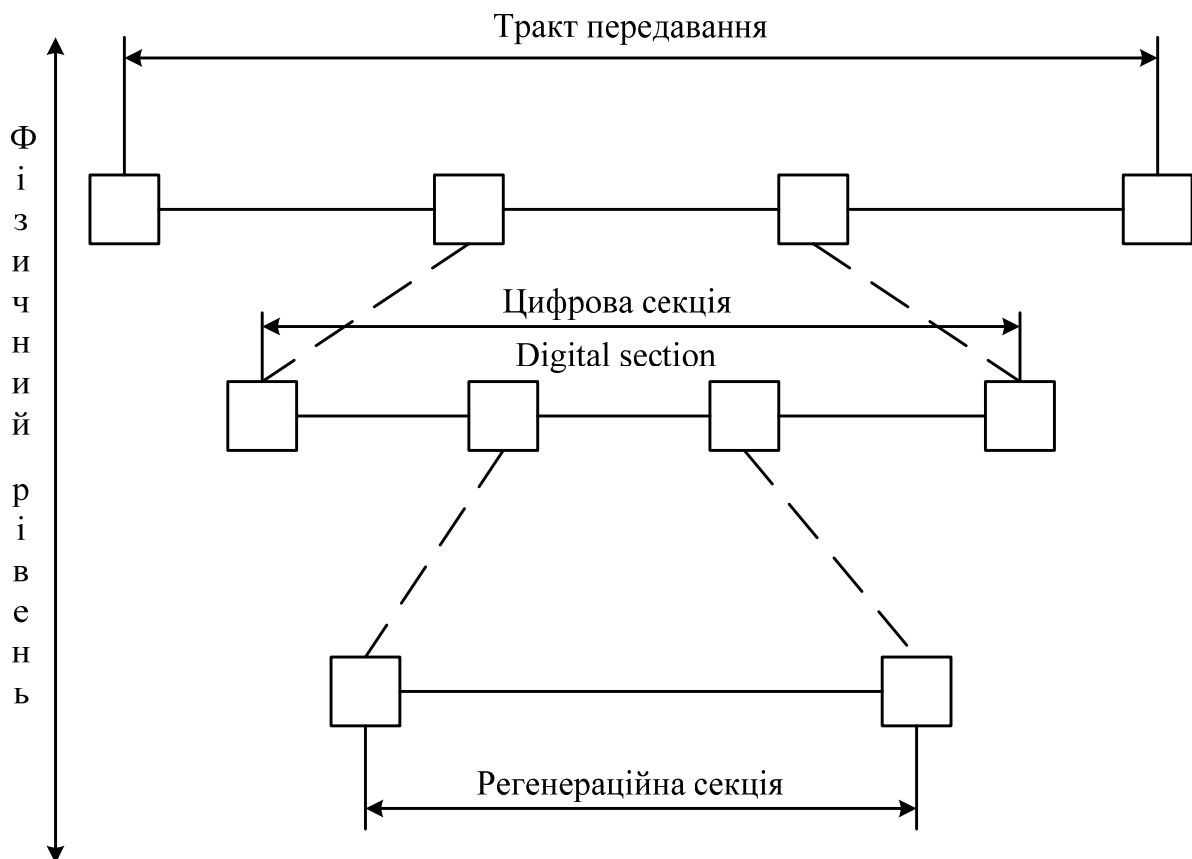


Рисунок 6.11 – Фрагмент архітектури широкопasmової ЦМІО

Цифрова секція (або цифрова ділянка) – сукупність засобів обміну цифровими сигналами, зі встановленою швидкістю передавання, між двома суміжними цифровими пристроями перемикання. Як цифрові пристрої перемикання використовуються ЦКВ (цифровий кросовий вузол) або МВК (мультиплексор з виділенням каналів), які забезпечують основну функцію, визначену рекомендацією МСЕ G.701 як гнучкість (flexibility) при створенні з'єднань цифрових каналів.

Частина цифрової секції між двома суміжними регенераторами називається секцією регенерації. В мережі абонентського доступу регенератори не використовуються, але деякі варіанти побудови Ш-ЦМІО передбачають їх застосування.

Тракт передавання – це вся сукупність засобів обміну цифровими сигналами зі встановленою швидкістю передавання між двома цифровими пристроями перемикання (або їх аналогами), в яких здійснюється під'єднання термінального або комутаційного устаткування. Тракт передавання, таким чином, може містити декілька цифрових секцій.

Стратегія поетапного формування Ш-ЦМІО, в дещо спрощеному вигляді, може розглядатися як економічне створення трактів передавання між інтерфейсами користувач-мережа Ш-ЦМІО, розташованими на території пристанційної ділянки, і АТМ-комутатором. Сукупність цих трактів утворює деяку мережу. Структура цієї мережі може на початковому етапі формування Ш-ЦМІО відрізнятися від структури мережі доступу до цифрової комутаційної станції.

### **Контрольні запитання**

1. Дати означення широкопasmової мережі доступу.
2. Які переваги та недоліки комбінації "волокно-коаксіал"?
3. Навести модель розподільної мережі КТБ.
4. Що таке пасивна оптична мережа, сфера застосування?
5. Які переваги ВОЛЗ порівняно з іншими лініями зв'язку?
6. Які послуги можуть надаватись Ш-ЦМІО?
7. Дати порівняльну характеристику АТМ.
8. Пояснити принцип формування АТМ в системах доступу.
9. Навести основні складові транспортної мережі АТМ.
10. З якою метою у розподільній мережі КТБ використовуються магістральні підсилювачі та відгалужувачі?
11. Які перспективи розвитку Ш-ЦМІО?
12. Що таке цифрова секція широкопasmової ЦМІО?
13. Обґрунтувати місце регенераційної секції в загальній архітектурі широкопasmової ЦМІО.
14. Пояснити еволюцію введення нових послуг і процесів розвитку мережі абонентського доступу.

## 7 ОРГАНІЗАЦІЯ ДОСТУПУ АБОНЕНТА ДО ISDN

### 7.1 Види абонентського доступу до ресурсів мережі ISDN

Перспективним напрямом в розвитку телекомунікаційних мереж є створення цифрової мережі інтегрального обслуговування ЦМІО (Integrated Services Digital Network – ISDN). Така мережа на основі уніфікованих засобів передавання, розподілу, обробки, зберігання і доставки інформації надасть абонентам (користувачам) широкий спектр інформаційного обслуговування.

Мережа ISDN створюється, як правило, на основі телефонної цифрової мережі, і забезпечує передачу інформації між кінцевими пристроями в цифровому вигляді. При цьому абонентам надається широкий спектр мовних і немовних послуг (наприклад, високоякісний телефонний зв'язок і високошвидкісна передача даних, передача текстів, передача теле- і відеозображень, відеоконференцзв'язок і так далі). Доступ до послуг ISDN здійснюється через певний набір стандартизованих інтерфейсів.

Одна з головних переваг обслуговування потоків інформації різного вигляду в рамках єдиної мережі полягає в наданні абонентам високоякісних послуг, при цьому вона економічніша, ніж окремі (телефонні, передавання даних і ін.) мережі.

В даний час набули найбільшого поширення, в основному, два види абонентського доступу до ресурсів мережі ISDN:

1. Базовий (Basic Rate Interface BRI) із структурою  $2B+D$ , де  $B = 64$  кбіт/с,  $D = 16$  кбіт/с групова швидкість при цьому буде 144 кбіт/с, за наявності каналу синхронізації швидкість передавання в лінії може дорівнювати 160 кбіт/с або 192 кбіт/с;

2. Первинний (Primary Rate Interface – PRI) із структурою  $30B+D$ , де  $B = 64$  кбіт/с,  $D = 64$  кбіт/с, при цьому швидкість передавання з урахуванням сигналів синхронізації буде 2048 кбіт/с.

Канали  $B$  є незалежними і можуть використовуватися одночасно для різних з'єднань і надання різних послуг. Канал  $D$ , в основному, призначений для передавання службової інформації між користувачами і комутаційною станцією. Окрім цього, по ньому можна передавати пакети даних і сигнали телеметрії.

У рекомендаціях МСЕ (ITU-T) передбачається доступ для АТС установ зі структурою  $2B$  на швидкості 128 кбіт/с.

Абонентський доступ до ISDN здійснюється в точках із стандартизованими електричними і логічними характеристиками.

Функціональна схема організації абонентського доступу до ISDN наведена на рис. 7.1 Основними є інтерфейси  $R$ ,  $S$ ,  $T$ ,  $U$  і  $V$ , які стандартизовані (окрім точки  $R$ ).

Інтерфейс R забезпечує взаємозв'язок між абонентським терміналом TE2 і термінальним адаптером ТА. Як термінал в мережі ISDN може бути як телефонний апарат, так і факсимільний, телетекстовий, відеотекстовий та інші апарати або персональний комп'ютер. Якщо як термінал підключається спеціальний термінал ISDN TE1 з характеристиками, що відповідають стандартам ІТУ-Т, то необхідність в термінальному адаптері ТА, що узгоджує інтерфейси, відпадає.

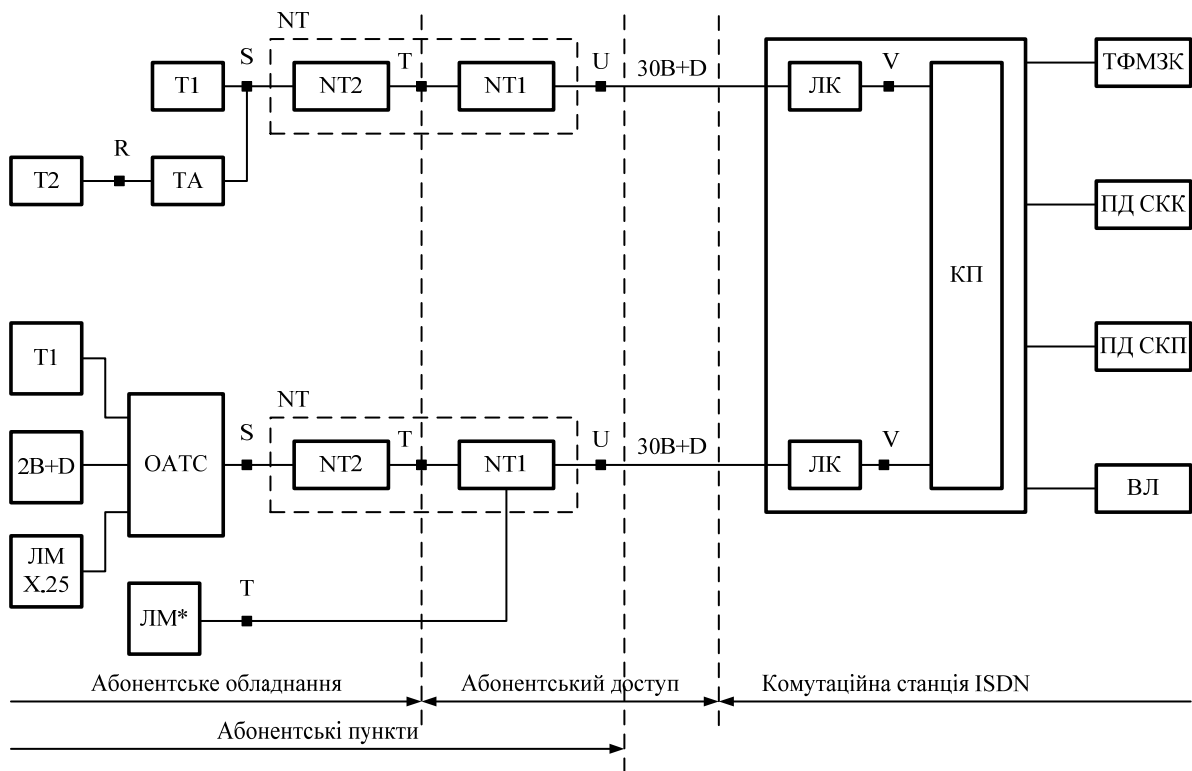


Рисунок 7.1 – Функціональна схема організації абонентського доступу до ISDN (ЛМ\* – маршрутизатор цієї мережі має порт ISDN)

Чотирипроводовий інтерфейс S забезпечує взаємодію терміналу ISDN (або ТА) з кінцевим мережевим обладнанням NT2, що виконує функції сполучення терміналів з мережею. Обладнання NT2 може виконувати функції концентратора або АТС установи. Кінцеве обладнання NT1 забезпечує зв'язок обладнання абонентського пункту АП із станційним обладнанням по фізичному середовищу (перший рівень ВВС (Взаємодії Відкритих Систем)).

В даний час поширена як міжнародний стандарт семирівнева модель ВВС (рис. 7.2), в якій можна виділити дві частини: перша стосується мережі зв'язку (низькі рівні) – дані, які передаються кінцевому пристрою по мережі, повинні надходити за призначенням, своєчасно в і правильному порядку, друга частина моделі відноситься до правильного розпізнавання даних на вищих рівнях.

- Перша частина моделі складається з трьох рівнів, що забезпечують:
1. Фізичний – сполучення об'єкта з передавальним середовищем;
  2. Канальний – безпомилкову передачу блоків (циклів або кадрів) даних по каналу зв'язку;
  3. Мережевий – маршрутизацію та комутацію.

7	Прикладний рівень
6	Представницький рівень
5	Сеансовий рівень
4	Транспортний рівень
3	Мережевий рівень
2	Канальний рівень
1	Фізичний рівень

Рисунок 7.2 – Модель ВВС

Друга частина моделі складається з чотирьох рівнів. На транспортному рівні здійснюється розділення повідомлення на пакети. Сеансовий рівень забезпечує організацію і проведення сеансів зв'язку.

У зв'язку з тим, що в АП можуть використовуватися різні форми подання інформації, на шостому рівні здійснюється подання переданої по мережі інформації на основі єдиної форми, яка на приймальному кінці переводиться в ту форму, яка прийнята в даному АП. На прикладному рівні виконуються функції щодо взаємодії прикладних процесів.

## 7.2 Способи та приклади організації абонентського доступу до ISDN

Найпоширеніші швидкості включення в мережу на сьогоднішній день – це 128 кбіт/с – 2 Мбіт/с. Для забезпечення трансляції таких потоків можна використовувати різні фізичні середовища:

– оптичне волокно; при цьому може бути досягнута швидкість більше 2 Гбіт/с. Слід зазначити, що вартість оптичного кабелю неухильно зменшується, проте таке рішення має два головні практичні недоліки: значний час, потрібний на прокладання кабелю, і відносно високу вартість будівельно-монтажних робіт, що може зробити волоконно-оптичну абонентську лінію малоефективною;

– радіоканал; навіть відносно дешеві радіомодеми можуть забезпечити швидкість 2 Мбіт/с, а сучасні радіорелейні лінії (РРЛ)

трансляють потоки зі швидкістю до 2 Гбіт/с. Установлення радіоапаратури проводиться достатньо швидко, тому подібне рішення могло б знайти широке застосування як засіб абонентського доступу. Проте на шляху використання радіоапаратури є серйозна завада – необхідність отримання спеціального дозволу від контролюючих організацій на експлуатацію радіомодемів і РРЛ. Необхідність витрат часу і можливі накладні витрати, які може спричинити отримання такого дозволу, можуть зменшити переваги використання радіоканалу;

– існуючі, вже прокладені звичайні кабелі з мідними жилами. Останнім часом розроблено декілька нових методів передавання цифрових потоків по звичайному електричному кабелю, що дозволяють добитися високої пропускної здатності, низької собівартості включення і високої якості зв'язку. Застосування сучасної технології DSL дозволяє досягти при використанні кабелю з мідними жилами швидкостей і якості передавання, раніше доступних лише на ВОЛЗ.

На рисунку 7.3 показаний приклад організації абонентського доступу до АТС, що надає послуги ISDN.

Абонентська лінія ISDN – це двопроводова лінія, що сполучає офіс користувача з АТС. Двопроводовий призначений для користувача інтерфейс (U-інтерфейс) являє собою роз'єми RJ-11/RJ-45, що підключаються до обладнання мережевого закінчення NT1. Точка U є елементом розмежування АЛ і абонентського пункту.

Якщо в офісі є цифрова АТС, що має порти ISDN, то така АТС може виконувати роль мережевого пристрою NT2. Порти S/T пристрою NT1 використовуються для багатоточкового підключення різних абонентських кінцевих пристроїв ISDN. До точки S можуть підключатися пристрої двох типів: кінцеві пристрої, що підтримують інтерфейс S, і термінальні адаптери (ТА). Через точку R до NT1 можна підключати пристрої, що мають аналоговий вихід або що працюють з послідовним обміном і не передбачають прямого підключення до мережі ISDN: модеми, факс-апарати, звичайні телефонні апарати, маршрутизатори, які не мають порту ISDN, і тому подібне. На першому рівні (фізичному) пристрої, що підключаються через ТА, можуть мати свої власні інтерфейси послідовного обміну RS-232 або V.35 або RJ-11. Пристрої NT1 і NT2 часто об'єднуються разом, при цьому як інтерфейс S/T використовується роз'єм RJ-45. До цього роз'єму можуть підключатися чотирипроводові пристрої, наприклад, маршрутизатор, що має вбудований порт ISDN.

В даний час найчастіше використовується двопроводовий базовий доступ, при цьому два канали В можуть об'єднуватися для сумісного передавання даних на швидкості 128 кбіт/с або організації відеоконференції. Якщо ж потрібний телефонний зв'язок, то для цього може використовуватися один канал В, а по іншому каналу в цей же час можуть передаватися дані або організуватися зв'язок з Internet. Канал D

може використовуватися не тільки для сигналізації, але і для низькошвидкісного передавання даних або підключення факс-апарата. Віддалений користувач може також підключатися до мережі через маршрутизатор із швидкістю 128 кбіт/с. Канал зв'язку з віддаленим користувачем встановлюється на вимогу і надається у випадку, коли передавання даних не відбувається.

При замовленні послуг ISDN необхідно з'ясувати, чи можна дістати доступ до ISDN в даному конкретному районі і чи потрібне прокладання спеціальної лінії, вибрати технічні засоби доступу, які необхідно погоджувати з оператором зв'язку, що надає такі послуги. Окрім цього, необхідно переконатися, що АТС має підтримуюче ISDN програмне забезпечення.

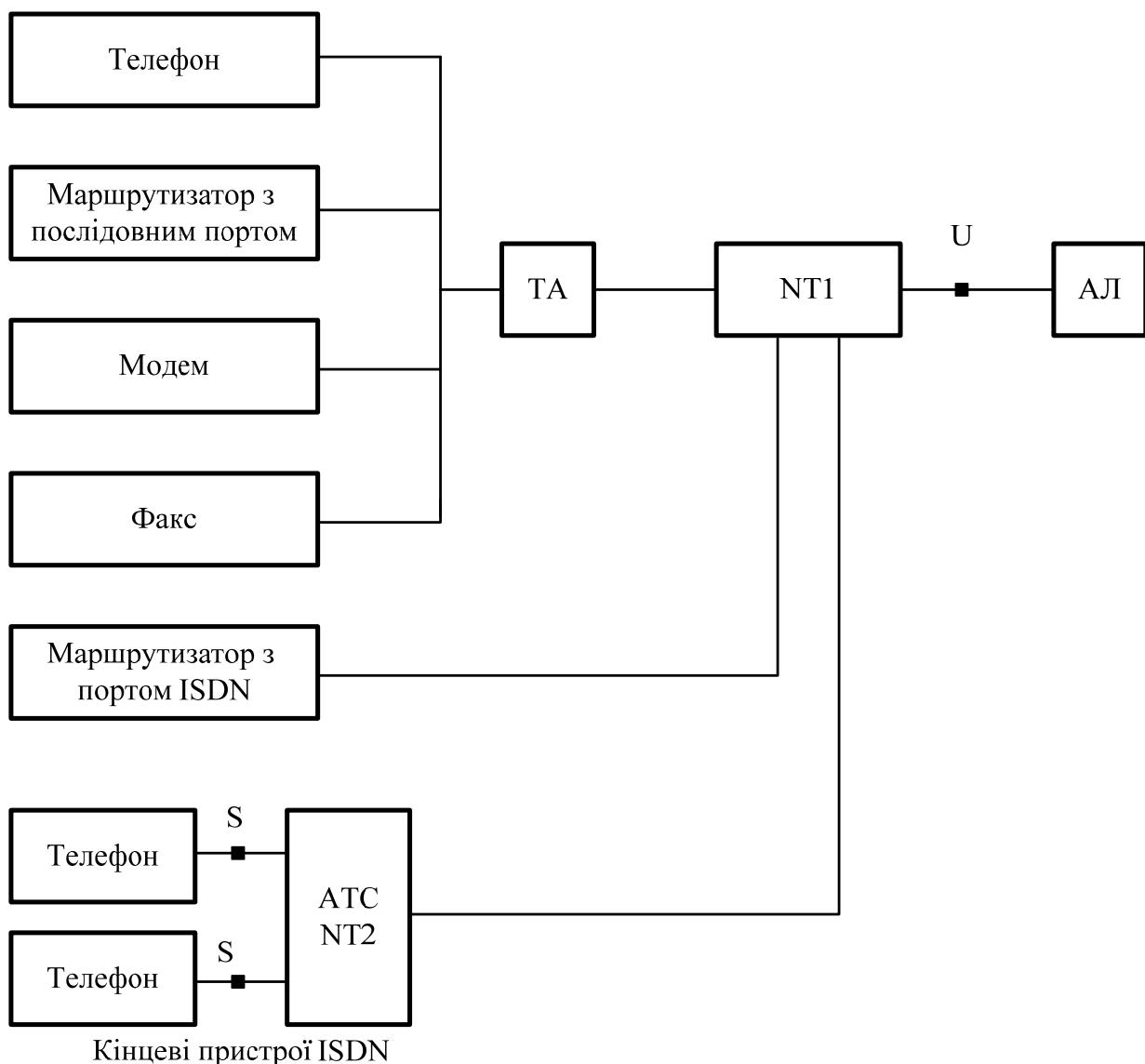


Рисунок 7.3 – Приклад організації абонентського доступу до АТС

Альтернативою доступу до ISDN в західних країнах є використання ліній кабельного телебачення, а також технології HDSL і ADSL (Asymmetrical Digital Subscriber Loop), що є значно економічнішим варіантом.

На рис. 7.4 показані приклади підключення до мережі ISDN за допомогою обладнання типу WATSON2, WATSON3, WATSON4, що має інтерфейси ISDN PRA (виконують функції NT10) і обладнання універсального концентратора DLC. Вказане обладнання забезпечує можливість отримання послуг мережі ISDN при досить низькій собівартості.

На рис. 7.5 показаний один з варіантів організації абонентського доступу (на прикладі обладнання фірми SAT): TNR4F - виконує функції NT1, використовує код 2B1Q для чотирипроводових ліній, при цьому на станції повинен бути встановлений лінійний комплект TL4F, що працює в парі з TNR4F. Для даної пари комплектів є можливість працювати по лініях великої довжини, оскільки для цього розроблений лінійний регенератор RR4F.

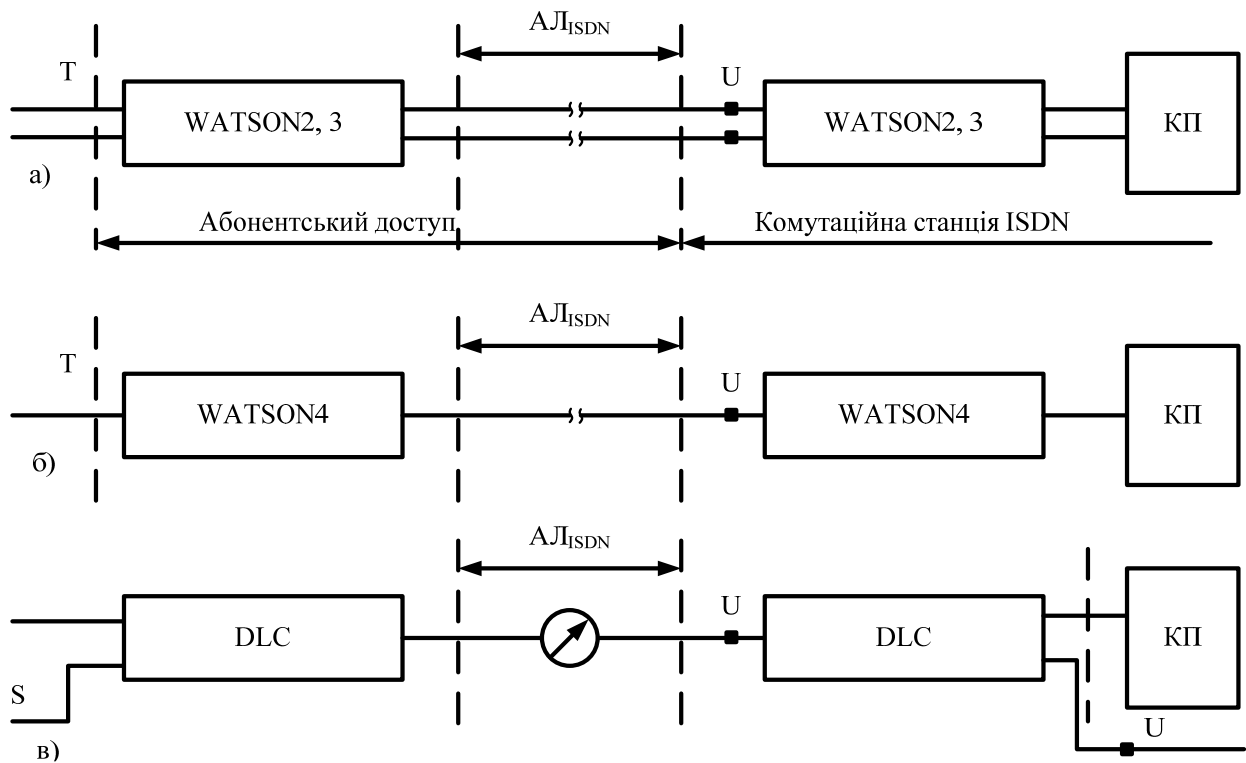


Рисунок 7.4 – Підключення до мережі ISDN за допомогою модемів WATSON (а – при чотирипроводовій АЛ, б – при двопроводовій АЛ, в – з обладнанням DLC)



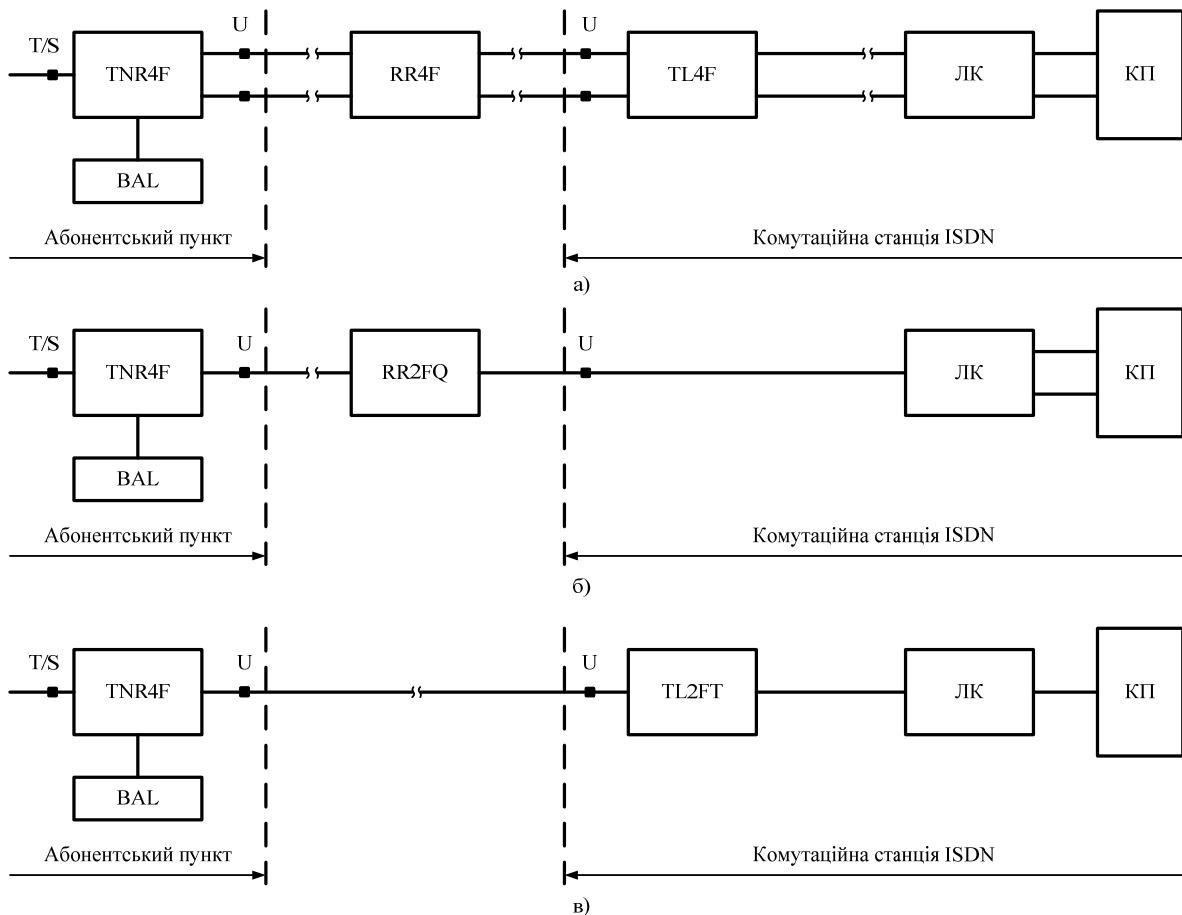


Рисунок 7.5 – Приклади організації доступу до ISDN

Комплекти TNR2FT і TNR2FQ – виконують функції NT1, використовують коди 4B3T і 2B1Q, відповідно, призначені для двопроводових ліній. Для комплекту TNR2FT лінійний комплект на станції буде TL2FT. Комплект TNR2FQ може бути використаний і у разі роботи на великі відстані – є регенератор RR2FQ (рис. 7.5). Мережеві комплекти цього обладнання мають блок живлення BAL.

### Контрольні запитання

1. Вкажіть швидкості для доступу до ISDN з використанням PRI та BRI.
2. Яким чином можна здійснити доступ до ISDN?
3. Які переваги та недоліки при використанні зв'язку з різною кількістю АЛ?
4. Що являє собою ISDN?
5. Які основні інтерфейси використовуються для організації доступу до ISDN?
6. Назвіть рівні моделі взаємодії відкритих систем.
7. Які лінії зв'язку можуть використовуватись для доступу до ISDN?

## 8 ПРИНЦИПИ ПОБУДОВИ ПРОВОДОВИХ СИСТЕМ ДОСТУПУ

### 8.1 Огляд існуючих провідних СД України

Основним типом провідних СД (ПСД) в Україні є системи абонентського доступу (САД) у складі телефонних мереж (САД-Тф). Загальна ємність САД-Тф в Україні становить близько 11 млн мережевих закінчень (МЗ). Значного поширення набули САД-Тф і в усьому світі – їхня загальна ємність перевищує 1 млрд МЗ. Технологія САД-Тф вдосконалюється вже протягом багатьох десятиріч. Основні складові цієї технології такі:

- прокладання мідножильних багатопарних (500-3000 пар жил) від кроса АТС до розподільних шаф (РШ) у мікрорайонах населених пунктів у, як правило, заздалегідь прокладених у землі кабельних каналах;

- прокладання багатопарних (50-100 пар) розподільних кабелів від РШ до багатоповерхових будинків або до вулиць малоповерхової забудови;

- прокладання малопарних (10-20 пар) розподільних кабелів по стінах багатоповерхових будинків або по стовпах вуличного освітлення вулиць малоповерхової забудови до розподільних коробок (РК);

- введення індивідуальних однопарних ліній від РК до настінних розеток у приміщеннях користувачів;

- попарне зрощування (електричне з'єднання) мідних жил прокладених кабелів для створення ізольованих однопарних абонентських ліній (АЛ) від точки розташування телефонної розетки до точки підімкнення цієї АЛ в обладнанні АТС;

- використання АЛ для дистанційного (від АТС) електроживлення телефонного апарата абонента, передавання у двох напрямках сигналів взаємодії абонента із АТС під час встановлення і завершення телефонного з'єднання, а також для двостороннього передавання сигналів телефонної розмови.

Зі сказаного випливає, що технологія САД-Тф є вельми трудомісткою і матеріаловитратною. Як наслідок, середня вартість АЛ у великих містах становить близько 300 грн., а в малих містах, селищах і селах – 500 грн. і більше. Проте до позитиву САД-Тф слід віднести простоту, зручність і високу надійність телефонного зв'язку, який не залежить від системи електроживлення у приміщеннях користувачів.

Другими за масовістю (близько 5 млн МЗ) СД в Україні є системи провідного мовлення (СПМ). У світовому масштабі ці мережі не набули поширення, вони існують тільки у країнах СНД. Свого часу за допомогою СПМ у короткий термін було розв'язано проблему суцільного покриття території колишнього СРСР державним мовленням, яке спочатку здійснювалося з недостатнім охопленням населення країни через радіостанції в діапазонах довгих і середніх радіохвиль. Побудова великої

кількості радіостанцій для суцільного покриття території населених пунктів СРСР і масовий випуск недорогих радіоприймачів були непідйомним завданням для слабкої економіки СРСР у довоєнні та післявоєнні роки минулого сторіччя. І тільки СПМ дали змогу розв'язати цю проблему в СРСР. Розвинені країни вдавалися натомість до побудови великої кількості радіопередавачів і випуску масових порівняно недорогих радіоприймачів.

Сьогодні, після більш ніж піввікового існування, СПМ поступово згортаються, поступаючись місцем сучаснішим засобам мовлення – багатопрограмному телевізійному та звуковому стереофонічному мовленню в діапазонах метрових і дециметрових радіохвиль. Безумовно, технологія СПМ є морально застарілою, попри численні спроби її модернізації на сучасній електронній базі введенням багатопрограмності та стереофонічності. Однак принципи побудови СПМ і процес їх розгортання варті уваги й сьогодні як приклад економічно доцільного розв'язання суспільно важливого завдання – масової радіофікації (точніше «звукофікації») стаціонарних місць перебування людей. Саме економічність такого підходу зумовила прискорене розгортання масових СПМ.

Основу економічності СПМ становили три головні принципи її побудови:

- недорогий і такий, що споживає небагато енергії, інфоприлад – гучномовець мембранної (телефонної) системи з паперовим рупорним випромінювачем звуку;
- групові засоби формування та підсилення звукового сигналу на так званих радіовузлах, де встановлювались високоякісні радіоприймачі й потужні підсилювачі;
- повітряні лінії розподілу звукового сигналу до приміщень користувачів за економічною фідерно-лінійною з абонентськими відгалуженнями топологією, які прокладалися здебільшого по стовпах електричної мережі населених пунктів або по спеціальних стояках на дахах багатоповерхових будинків.

Важливою позитивною якістю СПМ, як і САД-Тф є те, що надійне живлення кінцевого інфоприладу (гучномовця) здійснюється централізовано, від радіовузлів, які мають необхідне резервування електроживлення. Завдяки цьому відтворення звуку в приміщеннях користувачів не залежить від наявності там електроживлення. Принципи дистанційного живлення кінцевих інфоприладів заслуговують на увагу і сьогодні, оскільки інформатизація стає основою багатьох виробничих і соціальних процесів у суспільстві, зокрема й життєво важливих, а дистанційне живлення через СПМД забезпечує високу надійність функціонування кінцевих інфоприладів, а отже, і надійність системи в цілому.

Третю за масовістю СМД в Україні (близько 3 млн. МЗ) становлять системи кабельного телебачення (СКТ), які в Законі України «Про телекомунікації» названо чомусь надто узагальнено «телемережами». За рубежом їх названо ще загадковіше – «кабельні мережі» (cable networks). Ці мережі виникли як альтернатива мережам ефірного телебачення і характеризуються більш сталим і незалежним від розташування приміщення користувача сигналом та багатoprogramністю, що не залежить від системи розподілу і ліцензування радіочастотного ресурсу країни.

Принципи побудови СКТ дещо нагадують принципи побудови СПМ, однак мають і суттєві відмінності. Як і в СПМ, у СКТ використовується принцип групового формування і підсилення телевізійних сигналів на так званих головних станціях кабельного телебачення (ГСКТ), а також застосовуються економічні повітряні розподільні лінії деревоподібно-лінійної топології з абонентськими відгалуженнями. Проте на відміну від СММ, беруться не спеціалізовані під мережу приймачі сигналів, а стандартні телевізійні приймачі, електроживлення яких здійснюється від електромереж у приміщеннях користувачів. Крім того, з огляду на значну широкосмуговість (300 МГц і більше) багатoprogramного телевізійного сигналу підсилення сигналів ведеться не тільки в ГСКТ, а й у вузлах розгалуження СКТ – районних, мікрорайонних і будинкових. У разі припинення електроживлення в цих вузлах пропадають телевізійні сигнали і у приміщеннях користувачів відповідної частини СКТ. Істотною особливістю СКТ є також і використання на повітряних лініях радіочастотних коаксіальних і волоконно-оптичних кабелів, котрі забезпечують як необхідну смугу пропускання для багатoprogramного телевізійного сигналу, так і необхідний ступінь ізолювання цього сигналу від зовнішнього електромагнітного середовища. Волоконно-оптичні кабелі прокладаються передусім на магістральних ділянках, прилеглих до ГСКТ, та на мікрорайонних ділянках. Останнім часом вони дедалі частіше використовуються в нових офісних житлових будівлях для будинкової та абонентської частин СКТ.

Деякого поширення у великих містах України останніми роками набувають проводові системи передавання даних (ПСПД) – для доступу до Інтернету, а також для взаємозв'язку комп'ютерів різних користувачів. ПСПД будуються, як правило, на порівняно дешевому обладнанні системи локальних комп'ютерних мереж Ethernet (концентратори, комутатори, маршрутизатори). ПСПД використовують стандартні для Ethernet чотирипарні симетричні і волоконно-оптичні кабелі, що їх протягують між будинками або стовпами електричних мереж так само, як і кабелі СКТ. Великі оператори прокладають волоконно-оптичні кабелі для ПСПД у каналах існуючої кабельної каналізації або в траншеях як звичайні кабелі зв'язку.

Високі швидкості передавання (від 10 до 1000 Мбіт/с) в таких мережах дають змогу передавати в них за допомогою стека протоколів мережі Інтернет не тільки трафік електронної пошти, файлового обміну, Інтернету, а й трафік багатопрограмного телебачення (за системою IP-TV). Використання в ПСПД міського масштабу механізму віртуальних локальних мереж (VPN) дозволяє застосовувати їх для організації багатьох ізольованих одна від одної мереж доступу для окремих корпоративних мереж.

Найбільш перспективною формою ПСПД слід вважати так звані пасивні оптичні мережі (ПОМ, PON), які поряд із класичною Ethernet-системою ПСПД також уже починають упроваджуватись в Україні.

Широке впровадження ПСПД тільки починається, і тому немає надійних статистичних даних щодо їхньої масовості. Для України її можна оцінити приблизно в 50 тис. квартирних користувачів і в 300 тис. користувачів корпоративного сектора. Для всього світу відповідні оцінки становлять 100 і 500 млн. користувачів.

## 8.2 Тенденції розвитку ПСД у світі

Розвиток ПСД, як і інфокомунікаційної сфери загалом, відбувається протягом останніх трьох десятиріч унаслідок, з одного боку, експоненціально зростаючих (за законами Мура та Као-Джилдера) можливостей елементно-технологічної бази, а з другого – унаслідок зростаючих потреб користувачів у більш комфортних, візуально насичених інфокомунікаційних послугах, які потребують підвищення швидкостей передавання на індивідуальних стиках користувачів до 50... 100 Мбіт/с. Активними провідниками такого розвитку ПСД є розробники й виробники засобів для побудови телекомунікаційних мереж, а також оператори ПСД.

Наприкінці 1970-х – на початку 1980-х років стрімкий розвиток мікроелектроніки дав змогу створити цифрові системи передавання та цифрові станції комутації для цифрових мереж інтегрального обслуговування (ЦМІО, ISDN). На ділянках абонентського доступу цих мереж, які являли собою ті самі двопроводові кабельні абонентські лінії (АЛ), що й в аналогових телефонних мережах, почали застосовуватися цифрові абонентські лінії (ЦАЛ, DSL) зі швидкістю передавання 160 кбіт/с. Подальший стрімкий розвиток мікроелектроніки дозволив у масових кількостях і дешево виробляти мікропроцесори для цифрової обробки лінійних сигналів, які передавалися мідножильними кабелями зв'язку. Цифрові сигнальні процесори сприяли створенню нових поколінь модемів для мідножильних АЛ (xDSL), які сповна використали передавальну потужність (добуток швидкості передавання на його дальність – біт · м/с) мідножильних АЛ у надтональному (понад 4 кГц) діа-

пазоні частот, і забезпеченню швидкості передавання в ЦАЛ від 0,3 до 51 Мбіт/с залежно від довжини АЛ. При цьому повністю зберігалася функціональність звичайного телефонного зв'язку на АЛ, які було ущільнено xDSL-модемами. Оскільки застосування xDSL-модемів не потребувало перекладання або нового будівництва АЛ, то цей вид удосконалення ПСД здобув широкий комерційний успіх – у всьому світі сьогодні близько 300 млн користувачів підключено до Інтернету саме за xDSL-системою. Комерційний успіх системі xDSL-модемів забезпечила її стандартизація в ІТУ-Т.

Проте не тільки телефонні ПСД скористалися експоненціально зростаючими можливостями мікроелектронної елементної бази. Мережі кабельного телебачення також сповна використали досягнення мікроелектроніки для розвитку своєї міднокабельної інфраструктури доступу – створенням модемної системи передавання даних у діапазоні частот телевізійних сигналів 10... 1000 МГц. Стандартизована організацією CableLab і ІТУ-Т система так званих кабельних модемів DOCSIS (Data Over Cable Service Interface Specifications) за версіями 1.0, 1.1, 2.0, 3.0 дала змогу створити альтернативну систему цифрового абонентського доступу зі швидкостями передавання на абонентських стиках від 2 до 55 Мбіт/с. Ця система також набула широкого комерційного застосування – у всьому світі близько 200 млн користувачів підключено до Інтернету саме за цією системою.

Поряд із підвищенням пропускної здатності існуючих міднокабельних ПСД на базі зростаючих можливостей мікроелектроніки протягом 1980-1990-х років спостерігався прогрес у підвищенні пропускної здатності волоконно-оптичних систем передавання (ВОСП). Стрімке зростання швидкостей передавання ВОСП від кількох десятків до тисяч мегабіт за секунду одночасно зі збільшенням відстаней між регенераторними пунктами від кількох кілометрів до десятків кілометрів, тобто істотне підвищення передавальної потужності ВОСП, дало змогу повністю витіснити міднокабельні системи передавання при новому будівництві міжміських ліній зв'язку. Прогрес у зростанні пропускної здатності ВОСП у часі нагадував експоненціальний прогрес щільності елементів у інтегральних мікросхемах, що дало підстави відомому вченому Чарльзу Као (Гонконг) і технологу-письменнику Джорджу Джилдеру (США) сформулювати закон експоненціального зростання в часі пропускної здатності ВОСП (закон Као-Джилдера), подібний до закону Гордона Мура (США) у мікроелектроніці.

Спільна дія прогресу в мікроелектроніці та у волоконно-оптичних системах передавання привела до значного здешевлення не тільки міжміських ВОСП великої довжини, а й коротких ВОСП для з'єднань між будь-якими АТС у містах і навіть між АТС та виносними блоками АТС, концентраторами навантаження або базовими станціями

рухомого зв'язку. І на цих місцевих міжстанційних і міжвузлових ділянках міднокабельні системи передавання почали витіснятися місцевими ВОСП.

Упродовж останнього десятиріччя спостерігається також помітний прогрес у виробництві нових видів волоконно-оптичних кабелів і в методах їх прокладання або підвішування, що приводить до здешевлення будівництва місцевих волоконно-оптичних ліній вже на ділянках доступу від приміщень користувачів до найближчих вузлів обслуговування (АТС). Завдяки такому прогресу значного поширення набули провідні оптичні системи доступу (ПОСД).

Перші варіанти ПОСД застосовували пасивні оптичні розгалужувані на 32 або 64 оптичні відводи для зменшення кількості оптичних волокон на ділянках від розподільної муфти до розподільної шафи і від розподільної шафи до вузла обслуговування (АТС). У літературі такі мережі дістали назву пасивних оптичних мереж (PON). Вони внаслідок застосування механізму оптичного поділу одного оптичного сигналу на десятки подібних, але в десятки разів слабкіших сигналів добре пристосовані для трансляції багатoproграмних телевізійних і звукових сигналів від вузла обслуговування до приміщень користувачів. Однак у них доводиться застосовувати складні механізми часового поділу і криптографічного захисту інформаційних потоків для створення індивідуальних інтерактивних каналів для кожного з користувачів. Проте два варіанти такої PON було стандартизовано в ІТУ-Т (ВРОН, GРОН – Рекомендації G.983.x, G.984.x) і один варіант – в ІЕЕЕ (ЕРОН). Варіанти ВРОН і ЕРОН вже набули певного комерційного поширення у США і деяких країнах ЄС.

Варто зауважити, що абревіатура FTTH в англomовних джерелах часто використовується в рекламних цілях і для позначення технології РО на тій формальній основі, що між вузлом обслуговування і приміщенням користувача справді прокладено оптоволокну (fiber), однак у технології PON це волоконно-оптичне середовище розподіляється між десятками користувачів за допомогою системи часового поділу. Кожний із користувачів не є повним власником волоконно-оптичного тракту між своїм приміщенням і вузлом обслуговування.

Більш масового застосування, але тільки у країнах Південно-Східної Азії, набув перспективніший варіант ПОСД із використанням «прямих» оптичних волокон між приміщеннями користувачів і приміщенням вузла обслуговування. В англomовній літературі таку систему ПОСД позначають абревіатурою FTTH (Fiber To The Home). Цей варіант є повним аналогом мережі абонентського доступу в існуючих телефонних мережах – тільки роль ізольованих мідножилєних абонентських пар у СД-FTTH виконують окремі оптичні волокна. Можна вважати, що металеві АЛ телефонних мереж починають поступово витіснятися оптичними АЛ (ОАЛ). В Японії та Південній Кореї СД-FTTH обслуговують близько 30% абонентів.

Таким чином, тенденції розвитку ПСПД вказують на можливість забезпечення практично необмеженої (з погляду потреб користувача) пропускної здатності мереж доступу. Отже, із розбудовою в усьому світі і в Україні мереж наступного покоління (NGN) з цифропакетною формою подання та розподілу інформаційних потоків і технологіями IP-телефонії (VoIP) та IP-телебачення (IP-TV) саме ПСПД стануть основним видом мереж доступу, витіснивши існуючі телефонні мережі і мережі кабельного телебачення. Найбільш перспективним видом ПСПД вважаються системи ФТТН із прямими оптичними волокнами від приміщення користувачів до найближчого вузла телекомунікаційного обслуговування – АТС або виносного (комутаційного, концентраторного, мультиплексного) блока АТС.

Схоже, що з розвитком СД-ФТТН завершиться виток спіралі розвитку провідних мереж доступу, у результаті якого перевірена десятиліттями архітектура абонентської телефонної мережі доступу осучаснюється завдяки заміні мідножильних абонентських пар із малою транспортною потужністю (близько 10 Мбіт·км/с) на оптичні волокна з практично необмеженою транспортною потужністю (понад 100 Гбіт·км/с).

Загальним висновком із цього короткого огляду напрямків розвитку ПСД можна вважати те, що головною тенденцією розвитку ПСД протягом останніх трьох десятиліть було збільшення пропускної здатності ПСД. Слід, однак, зазначити, що в цьому огляді не заторкувалися питання економічності тих чи інших видів ПСД. Такого типу огляди є характерними для більшості публікацій з питань розвитку ПСД. А проте економічні питання стають визначальними при виборі рішень для перспективної інфокомунікаційної інфраструктури України. Саме економічність ПСД визначатиме швидкість і масовість розгортання NGN в умовах економіки України. Отже, для обґрунтованого вибору видів ПСД для цієї інфраструктури конче потрібно також розглянути й економічні аспекти розвитку ПСД.

### 8.3 Техніко-економічні аспекти різних технологій ПСД

До основних техніко-економічних (витратних) аспектів ПСД слід віднести такі їхні характеристики, як капітальні витрати ( $C_k$ ), експлуатаційні витрати ( $C_e$ ), термін окупності капітальних витрат ( $T_{ок}$ ), середній дохід на одного користувача (ARPU), коефіцієнт прибутковості ( $K$ ). Кожна з цих характеристик суттєво залежить не тільки від виду технології ПСД, а й від багатьох інших чинників, які характеризують умови будівництва і експлуатації ПСД.

Наприклад, капітальні витрати ПСД суттєво залежать від таких показників:



- типу та розміру населеного пункту (місто, село, мале, велике), в якому створюється ПСД;
- щільності і розподілу населення на території населеного пункту;
- видів і вартості лінійних споруд ПСД;
- видів і вартості кабелів зв'язку;
- видів і вартості кінцево-станційного обладнання, включно з обладнанням системи експлуатації ПСД;
- вартості прокладання кабелів;
- вартості випробувально-приймальних робіт.

На розмір експлуатаційних витрат ПСД суттєво впливають:

- інтенсивність пошкоджень окремих абонентських ліній, кабелів і лінійних споруд унаслідок антропогенних, техногенних і природних чинників;
- ступінь автоматизації процесів контролю ПСД і окремих її складових, а також процесів взаємодії експлуатаційного персоналу з користувачами;
- ступінь механізації відновлювальних робіт на місцях пошкоджень ПСД.

Характеристики дохідності ПСД, термін окупності капітальних витрат і коефіцієнт прибутковості суттєво залежать:

- від бізнес-стратегії оператора ПСД;
- економічного розвитку країни та платоспроможності користувачів;
- системи податків у країні;
- капітальних та експлуатаційних витрат на ПСД.

Точне врахування всіх чинників, що впливають на основні економічні характеристики ПСД, є предметом проектних робіт, які передують будівництву певного фрагмента ПСД за конкретною технологією. Проте з метою порівняння окремих технологій у цій статті доцільно обмежитись спрощеними (модельними) оцінками економічних характеристик типових фрагментів ПСД для чотирьох технологій, які сьогодні вважаються найбільш перспективними, а саме: xDSL, DOCSIS, PON, FTTH. Оскільки абсолютна більшість фахівців вважає головною перепорою на шляху розвитку сучасних видів ПСД високі витрати на їх будівництво, то логічно виконати порівняння перспективних технологій ПСД саме за рівнем капітальних витрат.

Як типові фрагменти ПСД для модельних оцінок було проаналізовано такі варіанти ПСД:

- а) середнього мікрорайону міста з територією 2 км<sup>2</sup> і кількістю мешканців, що дорівнює 10 000;
- б) середнього села з територією 1 км<sup>2</sup> і кількістю мешканців, що дорівнює 500.

Схеми організації абонентських ліній цих двох варіантів ПСД у разі використання найбільш витратної технології FTTH наведено відповідно на рис. 8.1 і 8.2.

На підставі узагальнення даних багатьох джерел інформації щодо вартості обладнання і кабельної продукції, а також щодо трудомісткості монтажних-налагоджувальних робіт за цими схемами було виконано оцінювання питомих капітальних витрат (вартість однієї оптичної абонентської лінії – ОАЛ) для ПСД за технологією FTTH. Результати таких оцінок наведено відповідно в табл. 8.1 і 8.2.

Оцінювання вартості АЛ у разі застосування інших технологій здійснювалося відносно зробленої оцінки для ОАЛ за технологією FTTH у такий спосіб.

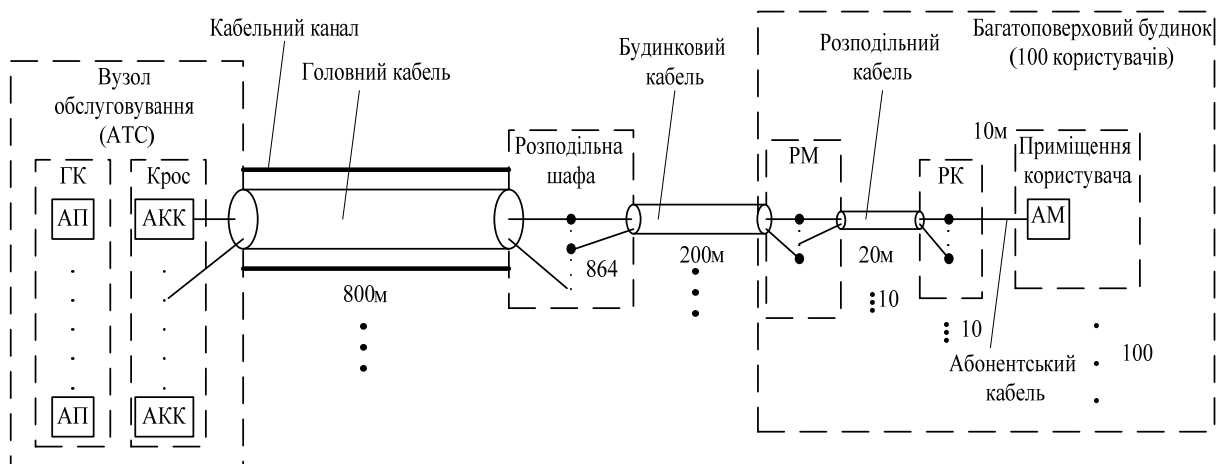


Рисунок 8.1 – Схема організації міських абонентських оптичних ліній:

- ГК – граничний комутатор;
- АП – абонентський порт комутатора;
- АКК – абонентський кросовий комплект;
- РМ – розподільна муфта;
- РК – розподільна коробка;
- АМ – абонентський маршрутизатор;
- точка зварювання волокон

У містах вже існує більшість металевих АЛ між приміщенням АТС і приміщеннями користувачів, і їх можна використати для ущільнення модемами ADSL2+. Для організації АЛ за технологією xDSL у такому разі потрібно встановити й налагодити мультиплексор доступу та його абонентський порт, а також абонентський маршрутизатор у приміщенні користувача. Вартість порта мультиплексора доступу у приміщенні АТС і абонентського маршрутизатора для цієї технології майже вдвічі менша, ніж вартість абонентського порта граничного маршрутизатора та вартість

абонентського маршрутизатора для технології FTTH. Вартість такої цифрової АЛ може бути оцінена в 151 дол. США.

За відсутності придатної для ущільнення згідно з технологією xDSL металеві лінії і в більшості сільських користувачів, і в деякій частині міських користувачів до зазначеної оцінки слід іще додати вартість побудови металеві АЛ, яка становить у середньому близько 60 дол. США.

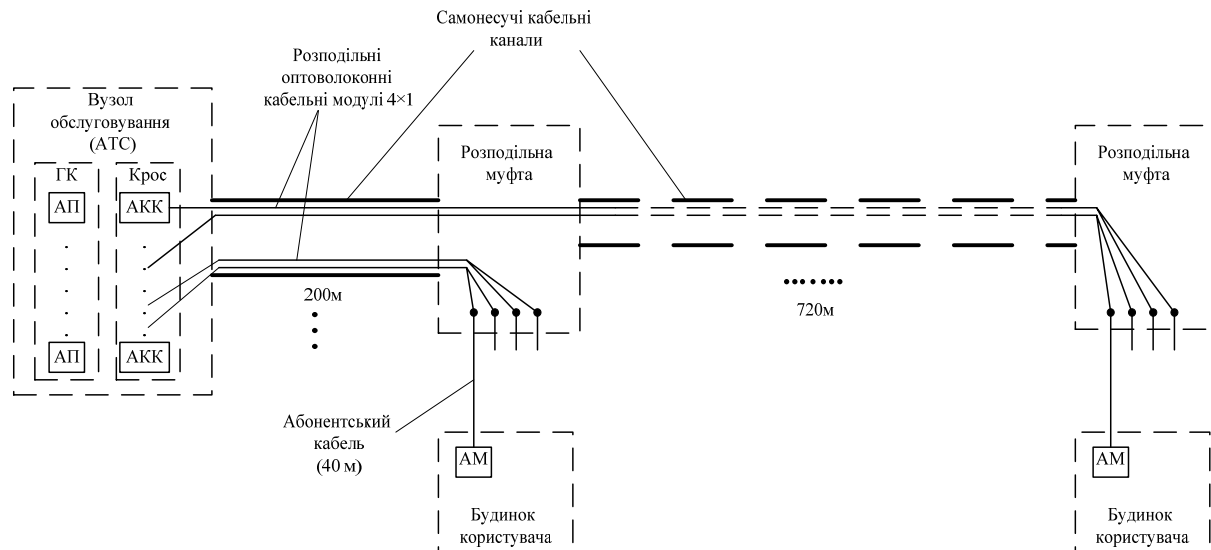


Рисунок 8.2 – Схема організації сільських абонентських оптичних ліній

Технологія DOCSIS менш популярна в розвинених країнах, ніж технологія xDSL, незважаючи на значне поширення в цих країнах мереж кабельного телебачення і більші (30-60 Мбіт/с) швидкості передавання, що їх забезпечує ця технологія. Очевидно, це пов'язано з більшими капітальними витратами на ПСД за цією технологією і, відповідно, більшими тарифами для користувачів.

Орієнтуючись на оцінки капітальних витрат на АЛ для технології xDSL (151 дол. США), капітальні витрати на АЛ за технологією DOCSIS можна оцінити в 250 дол. США, якщо користувач вже підключений до мережі кабельного телебачення.

В Україні розвиток мереж кабельного телебачення ще не набув великого поширення (3 млн користувачів – при потребі 25-30 млн.). Капітальні витрати на АЛ за цією технологією в Україні слід оцінити ще більшим значенням, оскільки вартість АЛ кабельного телебачення перевищує вартість телефонної АЛ і становить близько 100 дол. США. Отже, капітальні витрати на АЛ за технологією DOCSIS в Україні можуть бути оцінені в 350 дол. США.

Технологія PON з погляду капітальних витрат відрізняється від технології FTTH меншою (у десятки разів) кількістю абонентських портів у граничному комутаторі і відповідно меншою кількістю волокон у

головному кабелі. Однак складність обробки сигналів для кожного користувача у граничному комутаторі і в абонентському маршрутизаторі будуть значно вищими, що потребуватиме деяких додаткових витрат. Спільна дія цих факторів приводить до зменшення капітальних витрат у перерахунку на одну ОАЛ приблизно на 50 дол. США. Отже, капітальні витрати на АЛ за технологією PON можуть бути оцінені в 400 дол. США.

#### 8.4 Вибір оптимальних технологій ПСД для України

На підставі наведених раніше оцінок питомих (на одну АЛ) капітальних витрат на ПСД за чотирма технологіями xDSL, DOCSIS, PON і FTTH було дано оцінки загальних капітальних витрат (обсягу інвестицій) на будівництво в Україні швидкісних і перспективних ПМД загальною ємністю 25 млн. мережевих закінчень (АЛ) за цими технологіями. При цьому було використано такі характеристики ПМД України:

- ємність міських ПСД – 17 млн. АЛ;
- ємність сільських ПСД – 8 млн. АЛ;
- частка існуючих телефонних АЛ, придатних для ущільнення за технологією xDSL, – 0.7, або у кількісному вимірі, 7,25 млн. АЛ для міських і 1,13 млн. АЛ для сільських ПСД;
- кількість АЛ в існуючих мережах кабельного телебачення – 3,13 млн.

Результати оцінювальних розрахунків зведено в табл. 8.3.

За мінімумом капітальних витрат для побудови швидкісних ПСД в Україні слід було б обрати технологію xDSL, яка в 2,25 раза ефективніша порівняно з найбільш витратною технологією FTTH. Однак потрібно врахувати, що цій технології притаманні суттєві обмеження щодо передавальної потужності (на рівні 20 Мбіт·км/с) та щодо кількості ущільнюваних АЛ в існуючих багатопарних кабелях міських телефонних мереж, тоді як тенденція нарощування швидкості передавання на мережевих закінченнях ПСД вимагає забезпечення швидкостей передавання в 50... 100 Мбіт/с для всіх без винятку абонентів ПСД при довжинах АЛ до кількох кілометрів. Поширення технології xDSL у світі досягло свого апогею, і подальший розвиток швидкісних ПСД пов'язується тільки з пасивними оптичними ПСД типу PON і FTTH. Ця технологія для України може становити тільки обмежений комерційний інтерес у середньостроковій перспективі – з неминучою втратою вкладених у цю технологію інвестицій у довгостроковій перспективі. Отже, технологію xDSL слід визнати неперспективною в Україні.

Таблиця 8.1 – Оцінка капітальних витрат на міську ОАЛ, дол. США

Складовий елемент ОАЛ	Вартість засобів	Трудомісткість БМР, людино-год.	Вартість БМР	Капітальні витрати
Граничний комутатор	10	0,032	0,64	10,64
Абонентський порт комутатора	100	0,25	5	105
Крос	3	0,005	0,08	1,08
Абонентський кросовий комплект	30	2	30	60
Кабельний канал	(3)*	(0,53)	(8)	(11)
Головний кабель	40	0,04	0,6	40,6
Розподільна шафа	2	0,27	4,1	6,1
Будинковий кабель	14	0,36	5,4	19,4
Розподільна муфта	3	0,29	4,4	7,4
Розподільна коробка	2	0,35	5,3	7,3
Абонентський кабель	2	0,5	7,5	9,5
Абонентський маршрутизатор	150	0,5	10	160
Разом	356(359)	4,8(5,3)	76(84)	432(443)

\*У дужках наведено оцінки капітальних витрат у разі нового будівництва кабельного каналу для головного кабелю.

Приблизно такі самі обмеження, тільки в більш м'якій формі за рахунок використання ВОЛЗ на ділянках, прилеглих до вузла обслуговування, має технологія DOCSIS. Суттєво більшим для цієї технології є рівень капітальних витрат (у 1,76 раза порівняно з xDSL). За цим показником вона вже наближається до найбільш перспективних технологій PON і FTTH (у 1,27 раза краща за FTTH). Отже, і цю технологію не можна вважати перспективною для побудови швидкісних ПСД в Україні.

Значно перспективнішою є технологія PON, яка за капітальними витратами приблизно на 10% ефективніша за найбільш витратну технологію FTTH. Однак вона за своїми характеристиками істотно поступається перед FTTH, оскільки має обмеження на швидкість передавання (1 Гбіт/с на 32-64 користувачів) та на довжину АЛ (унаслідок поділу потужності одного волокна від вузла обслуговування на 32-64 абонентські відгалуження).

Технології PON притаманний також принциповий недолік ширококомовності, який був характерним для перших однокабельних локальних комп'ютерних мереж системи Ethernet. Цей недолік у технології PON виникає внаслідок використання пасивних оптичних

подільників/змішувачів для розгалуження сигналу у волокні ВОЛЗ від вузла обслуговування до кожного з підключених до даного волокна абонентських відгалужень і для змішування абонентських оптичних сигналів у зворотному напрямі. Цей недолік компенсується в цій технології використанням криптозахисту індивідуальних абонентських потоків інформації, але до кінця не усувається.

Таблиця 8.2 – Оцінка капітальних витрат на сільську ОАЛ, дол. США

Складовий елемент ОАЛ	Вартість засобів	Трудомісткість БМР, людино-год.	Вартість БМР	Капітальні витрати
Граничний комутатор	10	0,032	0,64	10,64
Абонентський порт комутатора	100	0,25	5	105
Крос	1	0,005	0,08	1,08
Абонентський кросовий комплект	30	2	30	60
Самонесучий кабельний канал	11,5	0,5	7,5	19
Розподільні волоконно-оптичні модулі	35	0,25	5	41
Розподільна муфта	5	0,7	14	19
Абонентський кабель	8	0,3	4,5	12,5
Абонентський маршрутизатор	150	0,5	10	160
Разом	350,5	4,5	76,7	428,2

Таблиця 3.3 – Загальні капітальні витрати на будівництво ПМД в Україні за різними технологіями, млн. дол. США

Капітальні витрати	xDSL	DOCSIS	PON	FTTH
На міські ПМД	3152,0	5637,0	6800,0	7310,0
На сільські ПМД	1620,2	2800,0	3200,0	3440,0
Загальні	4772,2	8437,0	10000,0	10750,0

Отже, найбільш перспективною технологією для побудови швидкісних ПСД в Україні слід вважати технологію FTTH, яка не має недоліків, перелічених раніше для перших трьох технологій. Єдиним її недоліком слід вважати відносну дороговизну, яка, утім, не є зовнішньою порівняно з технологіями PON і DOCSIS. Технологія FTTH ідеально

ізолює інформаційні потоки окремих абонентів на оптичному рівні і практично не створює обмежень ні за швидкістю передавання, ні за довжиною АЛ. Дуже важливо, що ця технологія забезпечує максимальний термін збереження нових інвестицій, який практично дорівнює терміну експлуатації оптичних кабелів і може становити 25-30 років.

## 8.5 Напрямки розвитку ПСД для інформаційно-комунікаційної інфраструктури України

Зауважимо, що ПСД мають становити в Україні основу широко розгалуженої телекомунікаційної інфраструктури, яка забезпечить усіх користувачів найбільш високоякісними послугами доступу до інформаційно-комунікаційної інфраструктури (ІКІ) України через найближчі до користувачів вузли обслуговування. Якість доступу передусім забезпечується такими характеристиками ПСД, як готовність до обслуговування, швидкість відгуку (відповіді) вузла обслуговування, швидкість та висока точність передавання інформації (мінімальні помилки і затримки під час передавання), прийнятна вартість користування. Обрана технологія доступу (ФТТН) є найкращою за всіма цими характеристиками, окрім вартості користування. Тому головним завданням створення і розвитку перспективних мереж доступу за технологією ФТТН (СД-ФТТН) має стати пошук найбільш економічних рішень (щодо імпорту, виробництва, монтажу, налагодження) і ретельне оцінювання капітальних витрат на створення СД-ФТТН з метою доведення їх до прийнятного за економічних умов України рівня.

Рівень прийнятних капітальних витрат на створення СД-ФТТН можна оцінити на основі таких припущень:

- розрахунковий термін окупності капітальних витрат на створення СД-ФТТН може становити близько 10 років;
- телекомунікаційна платоспроможність квартирного сектора користувачів протягом терміну будівництва СД-ФТТН в Україні буде не меншою за сучасну платоспроможність або 930 грн. на рік від одного абонента;
- експлуатаційні витрати на СД-ФТТН становитимуть приблизно 50% від доходів операторів СД-ФТТН або від платоспроможності абонента;
- амортизаційна складова в експлуатаційних витратах на МД-ФТТН може становити близько 50%.

Розрахунки за цих припущень показують, що прийнятні для квартирного сектора витрати на будівництво МД-ФТТН становлять близько 2325 грн. або 465 дол. США.

Як можна побачити з порівняння цього значення з сумами табл. 8.1 і 8.2, прийнятний рівень капітальних витрат уже сьогодні дещо

перевищує рівень капітальних витрат на створення СД-ФТТН. Це перевищення з часом тільки зростатиме внаслідок тенденції до підвищення платоспроможності українських користувачів телекомунікацій та тенденції до зниження вартості СД-ФТТН з удосконаленням технологій виробництва й монтажу елементів СД-ФТТН.

Із цього випливає, що до масового будівництва СД-ФТТН в Україні можна приступати вже сьогодні, починаючи з підключення найбільш платоспроможних користувачів. Одночасно необхідно докласти максимум зусиль для оптимізації технічних і організаційних рішень щодо побудови СД-ФТТН з тим, аби максимально зменшити обсяг потрібних інвестицій на створення повномасштабної СД-ФТТН в Україні. Не слід забувати, що інвестиції необхідні також і для розвитку інформаційно-прикладної частини ІКІ, а телекомунікаційна складова ІКІ становитиме з часом лише близько третини доданої вартості в інформаційно-комунікаційному обслуговуванні користувачів ІКІ.

Отже, першим найважливішим напрямком у створенні СД-ФТТН має стати комплекс НДДКР із пошуку і визначення найбільш економічних організаційно-технічних рішень щодо побудови СД-ФТТН. Результати цих робіт дадуть можливість уточнити обсяг витрат на будівництво повномасштабної (для всіх категорій користувачів) СД-ФТТН і обґрунтувати оптимальний план цього будівництва в найстисліші строки. Такі результати необхідні для зваженого прийняття рішення про будівництво повномасштабної СД-ФТТН в Україні і оптимальної організації цього процесу.

Другим найважливішим напрямком побудови СД-ФТТН, очевидно, має стати створення нормативно-правових засад будівництва і експлуатації СД-ФТТН. З прийняттям рішення про побудову повномасштабної СД-ФТТН в Україні відкривається нова галузь телекомунікаційної діяльності з ринковим потенціалом, що перевищуватиме 10 млрд. дол. США. Цілком очевидно, що ця сфера діяльності має ознаки природної монополії. Важко собі уявити, що можна створити ефективну конкуренцію підприємців на обмеженому просторі підходів до помешкань окремих користувачів, особливо в малих містах і селах. У цьому розумінні телекомунікаційні мережі доступу є аналогом комунальних комунікацій (під'їзні шляхи та проходи, водовід, каналізація, електрика, газ тощо), які обслуговують помешкання жителів будь-яких населених пунктів. Водночас створення СД-ФТТН в Україні є важливою державною справою в соціокультурному та економічному планах. Без створення СД-ФТТН не можна вести й мови про широке використання інформаційних технологій і дієвий прорив у напрямку конкурентної в міжнародному вимірі економіки України. Отже, вочевидь, нова сфера телекомунікаційної діяльності має бути організована за правилами ліцензування природних монополій із чітким державним регулюванням. Щоб залучити до цієї діяльності не тільки держбюджетні, а



й приватні кошти, слід подбати про достатньо високу норму прибутку від участі в цій діяльності підприємців приватного бізнесу. За такої організації процесу будівництва та експлуатації СД-ФТТН в інтересах суспільства доцільно забезпечити ефективний контроль виконання підприємцями ліцензійних умов, в яких неодмінно має бути вимога щодо високої економічної ефективності інвестицій у СД-ФТТН.

Третім найважливішим напрямком розвитку СД-ФТТН в Україні має бути достатня держбюджетна підтримка процесу будівництва повномасштабної СД-ФТТН. Гарантоване держбюджетне фінансування необхідне, насамперед, для належного наукового забезпечення як процесу будівництва, так і процесів експлуатації СД-ФТТН. Без держбюджетного фінансування, очевидно, не обійдеться оснащення абонентськими маршрутизаторами приміщень користувачів із бідних і малозаможних верств населення та малого бізнесу. Можливо також, що доведеться компенсувати підприємцям експлуатаційні витрати в комерційно непривабливих місцевостях і населених пунктах.

### **Контрольні запитання**

1. Які особливості провідних систем доступу на базі телефонних мереж?
2. Навести основні складові технології САД-Тф.
3. У чому полягають особливості систем провідного мовлення?
4. Пояснити принципи побудови систем кабельного телебачення.
5. Вказати можливі методи застосування пасивних оптичних мереж у провідних системах передавання даних.
6. Навести основні світові тенденції розвитку провідних систем доступу.
7. Обґрунтувати найбільш перспективний напрям розвитку провідних систем передавання даних в Україні.
8. Порівняльний аналіз техніко-економічних аспектів різних технологій ПСД.
9. Особливості схеми організації міських абонентських оптичних ліній.
10. Структура організації сільських абонентських оптичних ліній.
11. Здійснити вибір та обґрунтування оптимальних технологій ПСД для України.
12. Сформулювати основні напрямки розвитку ПСД для інформаційно-комунікаційної інфраструктури України.

## 9 БЕЗПРОВОДОВИЙ ДОСТУП ДО ТЕЛЕКОМУНІКАЦІЙНОЇ СИСТЕМИ

Системи доступу з використанням радіотехнологій називають системами радіодоступу (СРД). Забезпечуючи приблизно однакову з проводовими системами доступу (ПСД) функціональність, СРД дають змогу користувачам отримувати інфокомунікаційні послуги в будь-якому місці, зокрема й у важкодоступних місцевостях чи у транспортних засобах. Інколи СРД конкурують з ПСД і в населених пунктах, уже охоплених ПСД.

Залежно від технологічних особливостей і сфери застосування СРД поділяються на численні види й підвиди: мережі радіо- та телевізійного мовлення, стільникового зв'язку – для фіксованих та рухомих користувачів, транкінгового, пейджингового та локального комп'ютерного зв'язку, аналогові, цифрові (синхронні і пакетні) тощо.

Найбільш масові застосування СРД почалися в 1930-х роках із централізованого поширення програм звукового (радіо-) мовлення. У 1960-х роках роль СРД посилилася з розвитком ефірного телевізійного мовлення. Упродовж останніх 20 років СРД знайшли масове застосування в наданні послуг рухомого телефонного зв'язку, а також додаткових інфокомунікаційних послуг через мініатюрні (кишенькового формату) персональні інфо-комунікаційні радіоприлади – мобільні телефони, комунікатори. Водночас СРД широко використовувались у складі спеціальних і виробничих телекомунікаційних мереж для телефонного зв'язку і передавання даних. Сьогодні без СРД неможливо уявити майбутнє інфокомунікаційної сфери. Саме тому СРД є однією з найважливіших архітектурних і функціональних складових мереж наступного покоління (NGN).

Зауважимо, що минулий розвиток СРД відбувався паралельно і аналогічно розвитку ПСД під впливом потреб користувачів у різних видах інфокомунікаційних послуг, а також завдяки зростаючим реалізаційним можливостям, що їх забезпечував прогрес елементно-технологічної бази радіоелектроніки. Спочатку це були електронні лампи та дискретні пасивні елементи великого розміру, далі – транзистори й мініатюрні дискретні пасивні елементи, а протягом останніх 20-30 років – мікроелектронні, інтегровані у кристал елементи, щільність упакування на кристалі та швидкодія яких та елементно-технологічна база радіоелектроніки вже дає змогу створювати в одній інтегральній мікросхемі великі й складні радіоелектронні та оптоелектронні системи. Плодами прогресу мікроелектроніки однаково користуються розробники як СРД, так і ПСД, підвищуючи функціональність і техніко-економічну ефективність обох класів систем доступу.

Для оцінювання перспектив розвитку СРД варто наголосити на суттєвій відмінності в умовах розвитку СРД і ПСД. Розвитку ПСД додатково сприяє експоненціальне зростання передавальної потужності (добуток дальності та інформаційної швидкості передавання) середовища поширення інформаційних сигналів (оптичних волокон), тоді як розвиток СРД відбувається, навпаки, в умовах зменшення передавальної потужності середовища поширення інформаційних радіосигналів внаслідок розвитку багатоповерхового й висотного будівництва в містах та збільшення рівня фонових радіоперешкод навіть у віддалених від міст важкодоступних і сільських місцевостях. Через це з плином часу функціональні і техніко-економічні характеристики СРД відстають від характеристик ПСД, що неодмінно слід враховувати при визначенні перспективних сфер застосування СРД в Україні на середньо- і довгострокову перспективу.

Нині, коли йдеться про прогнозування та визначення завдань розвитку СРД в Україні, доцільно опиратися на аналіз світових тенденцій розвитку СРД, а також на оцінки техніко-економічних характеристик СРД при наданні основних видів телекомунікаційних послуг в нашій країні. Адже саме оцінки потенційних техніко-економічних характеристик СРД дадуть змогу обгрунтовано обрати найбільш перспективні в умовах України СРД, спрогнозувавши необхідні капітальні та експлуатаційні витрати на перспективну систему СРД, і намітити оптимальну тактику розвитку СРД в Україні.

До основних техніко-економічних характеристик СРД слід віднести:

- 1) пропускну здатність на стиках користувач-мережа;
- 2) потрібну смугу радіочастот з радіочастотного ресурсу України;
- 3) капітальні витрати.

Далі у відповідних підрозділах наведено результати аналізу світових тенденцій розвитку СРД, оцінювання основних техніко-економічних характеристик перспективних СРД та визначення головних завдань щодо впровадження СРД в Україні.

## 9.1 Напрямки використання безпроводового доступу

У даному розділі розглядаються тільки питання доступу до телекомунікаційної системи по радіоефіру.

Тут нам необхідно уточнити значення слів "стільникові мережі". У значній частині фахівців ці слова асоціюються з мережами зв'язку, обслуговуючими мобільних абонентів. Така асоціація справедлива для більшості сучасних мереж зв'язку з рухомими об'єктами. Але сам принцип побудови стільників, призначений для багаторазового використання виділених оператору частот, використовується і в стаціонарних мережах зв'язку. А в деяких перспективних мережах зв'язку з рухомими об'єктами,

що знаходяться, зокрема, на борту літака або теплохода, використовуватимуться топології, відмінні від стільникової структури. У розділі 9 слова "стільникова мережа" вживатимуться для того, щоб акцентувати увагу на принципах використання частотних ресурсів в межах телекомунікаційної системи.

Останнім часом у вітчизняних журналах із електрозв'язку з'явилося багато робіт, присвячених технології WLL. У цих публікаціях можна знайти декілька різних перекладів виразу "Wireless Local Loop". У даному розділі ці три слова перекладаються як безпроводові локальні мережі, але частіше використовується абревіатура WLL, що вже стала для багатьох фахівців звичною.

На рис. 9.1 подано напрямки впровадження безпроводового абонентського доступу. Гілка, що одержала назву "Економічний розвиток стаціонарних мереж електрозв'язку", ілюструє той аспект використання радіотехнічних засобів, який найцікавіший оператору.

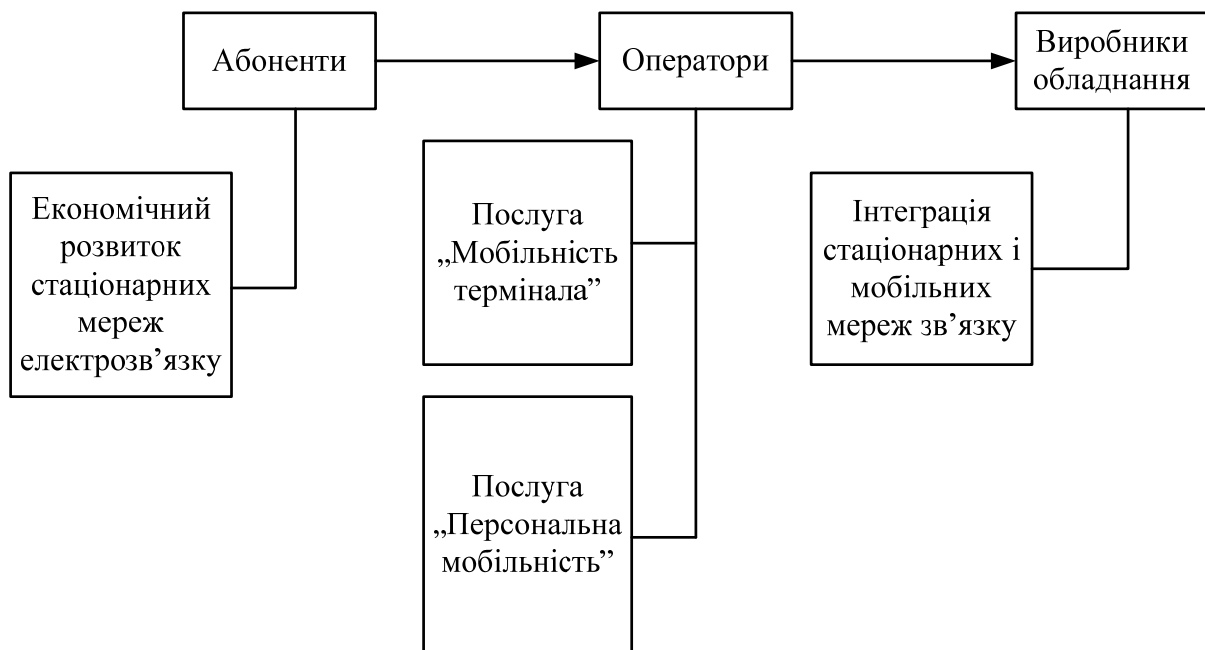


Рисунок 9.1 – Три напрями у використанні систем безпроводового абонентського доступу

В цьому, прямо або побічно, зацікавлена і вся решта учасників телекомунікаційного ринку. Технології WLL притаманні, за певних умов застосування радіотехнічного устаткування, переваги чисто економічного характеру (ми ще повернемося до цього питання, коли розглядатимемо наступний рисунок). Отже, одним із стимулів використання технології WLL можна вважати пошук найефективніших шляхів при створенні нових або модернізації існуючих мереж абонентського доступу.

Абонентам, при дотриманні прийнятних якісних показників, не важливий спосіб доступу в стаціонарну мережу зв'язку за допомогою кабельних ліній або радіотехнічних засобів.

У інтеграції стаціонарних і мобільних мереж зв'язку (остання гілка) зацікавлені і абоненти, і оператори, хоча мотивація у кожного учасника телекомунікаційного ринку буде своя. Абонент понад усе зацікавлений в послугі типу "Персональний номер" і використанні мінімального числа терміналів. Оператор має право чекати дуже істотного зниження як питомих (з розрахунку на один порт) капітальних витрат, так і експлуатаційних витрат. Подібна тенденція характерна для процесів інтеграції в системі електрозв'язку.

## 9.2 Ефективність технології WLL

Розглянемо рис. 9.2, який допоможе в аналізі особливостей технології WLL порівняно з провідними (стаціонарними) засобами абонентського доступу. На рисунку 9.2 використовується загальноприйнята модель, але вводиться ряд позначень, які дозволяють уточнити найістотніші, з точки зору мереж абонентського доступу, моменти.

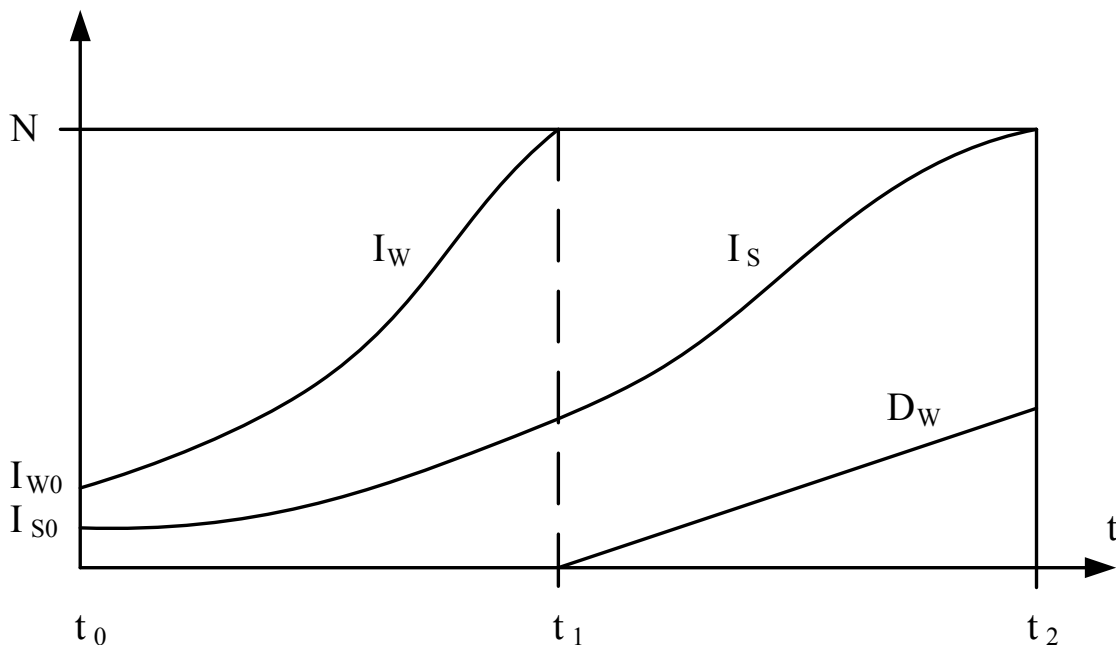


Рисунок 9.2 – Ефективність технології WLL

Використана модель базується на принципах, що є дуже близькими до реальних задач, з якими доводиться стикатися операторам:

- потреба під'єднати до діючої АТС нову групу абонентів, чисельність якої позначена величиною  $N$ ;
- роботи щодо цієї реалізації, які починаються у момент часу  $t_0$ , можуть виконуватися за двома сценаріями, що засновані на використанні провідних або радіотехнічних засобів;
- для сценарію, що передбачає застосування провідних засобів, процес створення мережі абонентського доступу може бути поданий кривою  $I_S$ , яка певною мірою відображає інвестиційний цикл (значення  $I_{S0}$  визначає величину початкових витрат);
- для сценарію, заснованого на застосуванні технології WLL, процес створення мережі абонентського доступу подано кривою  $t_2$ , а значення  $I_{W0}$  також визначає величину початкових витрат;
- процес створення мережі абонентського доступу на базі провідних засобів повністю завершиться до моменту  $t_1$ , а використання технології WLL дозволить під'єднати абонентів до АТС до моменту  $t_1$ ;
- устаткування включається в комерційну експлуатацію тільки після завершення всіх робіт, тобто на відрізку часу  $t_1 - t_2$  доходи можуть бути одержані тільки при використанні технології WLL (відповідний процес поданий кривою  $D_W$ ).

Практично всі функції та величини, показані на рисунку 8.2, вибрані довільно. Це зауваження стосується моментів часу  $t_1$  і  $t_2$ , характеру кривих  $I_S$ ,  $I_W$  і  $D_W$ , значень  $I_W$  і  $I_{W0}$ . Безперечно те, що  $t_1 < t_2$ , а в більшості випадків справедлива нерівність  $t_1 \ll t_2$ . Однією з підстав для такого твердження можна вважати результати, наведені в матеріалі фірми QUALCOMM. У цій роботі наводяться оцінки, що стосуються часу створення мережі абонентського доступу місткістю 1000 номерів. Якщо для побудови мережі абонентського доступу використовуються кабелі зв'язку, то робота займе 100 днів. При використанні технології WLL (мова йде про устаткування CDMA) мережа абонентського доступу може бути введена в експлуатацію за 5 днів.

У кожному конкретному випадку розташування точок  $t_1$  і  $t_2$  залежатиме від безлічі чинників, але для більшості реальних проектів технологія WLL дасть незаперечну перевагу з точки зору повернення інвестицій. Це не означає, що при зіставних цінах (і навіть за ситуації, коли радіотехнічне устаткування має перевагу за вартістю) завжди доцільно орієнтуватися на технологію WLL.

Продовжуючи міркування, пов'язані з ефективністю технології WLL, доцільно звернути увагу на рисунок 9.3. На цьому рисунку показані дві криві, що відображають якісну залежність питомої (з розрахунку на один порт) вартості мережі абонентського доступу від поверхневої щільності розміщення обслуговуваних абонентів.

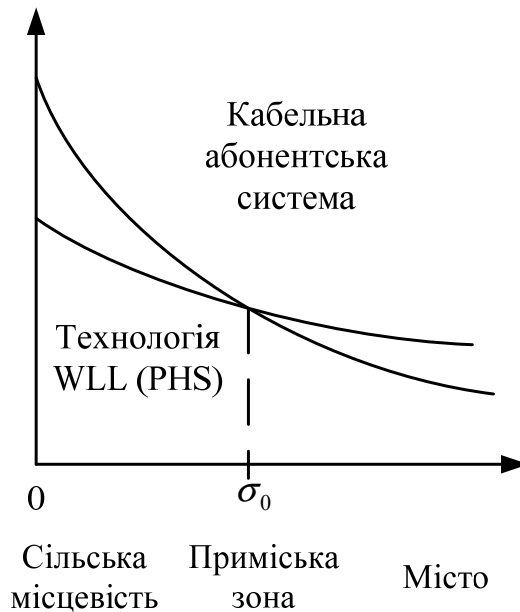


Рисунок 9.3 – Вартість системи абонентського доступу при різній поверхневій щільності розміщення абонентів

Точка  $\sigma_0$  відповідає такому значенню поверхневої щільності, при якому витрати в обох варіантах однакові. Поведінка кривих не потребує будь-яких коментарів. Слід зазначити той факт, що технологія WLL розглядалася стосовно розробленого японськими фахівцями стандарту PHS (Personal Handy-phone System). Проте можна стверджувати, що поведінка кривих, показаних на рисунку 9.3, інваріантна до конкретної реалізації системи WLL.

У нижній частині рисунка 9.3 вказані найвірогідніші сфери використання різних варіантів побудови системи абонентського доступу. Технологія WLL дуже ефективна в сільській місцевості. У приміській зоні технологія WLL також може вважатися конкурентоспроможною. У міських умовах привабливішим варіантом створення системи доступу залишається використання абонентського кабелю.

Такі твердження справедливі тільки відносно ситуацій, типових для сільської місцевості, приміської зони і міста.

Якщо рисунок 9.3 відображає тільки якісні аспекти економічної ефективності технології WLL, то наступна ілюстрація дозволяє обговорити деякі числові оцінки. По-перше, цікава структура витрат та створення мережі за рахунок використання провідних засобів (абонентський кабель) і радіотехнічного устаткування (технологія CDMA). Вважатимемо, що діаграми, наведені на рисунку 9.4 достовірні, тобто технологія WLL в більшості випадків забезпечує зниження витрат на створення мережі доступу приблизно на 25%.

По-друге, цікавий той факт, що комбіноване рішення (проводові та радіотехнічні засоби) також дозволяє економічно будувати мережі абонентського доступу. По-третє, корисні оцінки, що стосуються розподілу витрат між основними елементами безпроводової системи зв'язку – базовими станціями і абонентським устаткуванням.

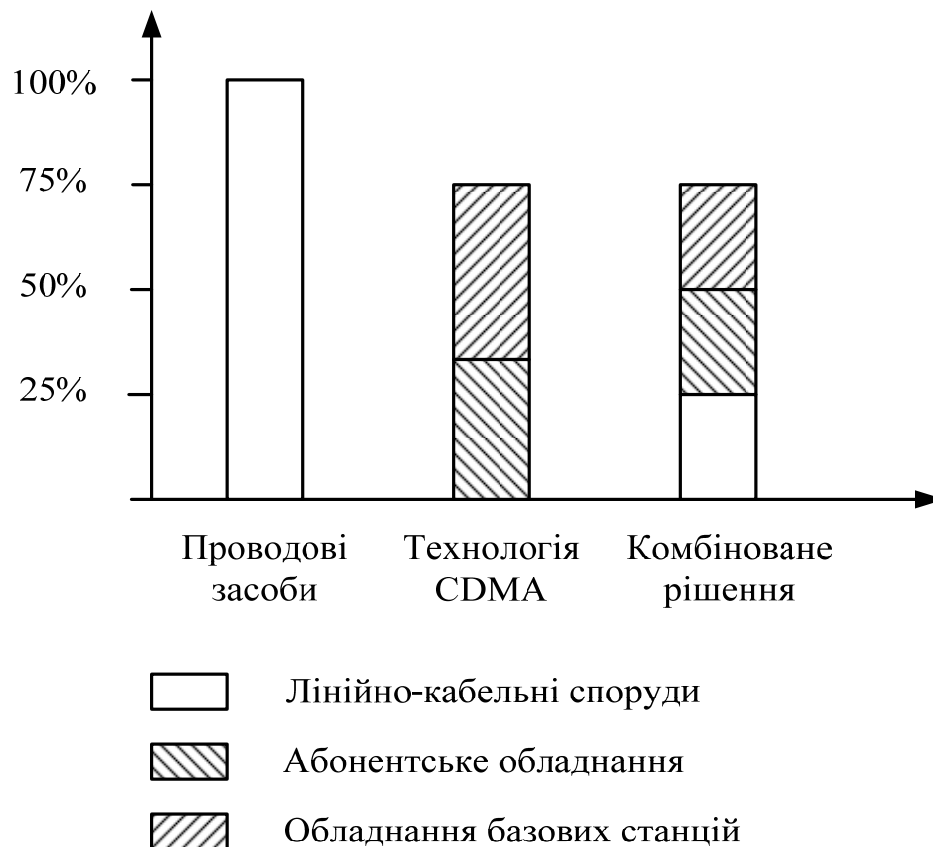


Рисунок 9.4 – Структура витрат для трьох варіантів створення системи абонентського доступу

Багато фахівців з оптимізмом дивляться на перспективи розширення ринку технології WLL. Очікується, зокрема, що до 2010 р. біля 20% заново встановлюваних локальних мереж будуть базуватись на технології WLL. Широке використання безпроводових систем зв'язку прогнозується як в розвинених, так і в країнах, що розвиваються. Такі прогнози, в першу чергу, стимулюються економічністю технології WLL.

У вже згадуваному раніше аналізі, направленому на те, щоб підкреслити переваги методу CDMA, можна сформулювати такі висновки:

- устаткування WLL (тут і далі розглядається тільки варіант CDMA) монтується приблизно в двадцять разів швидше, ніж створюється мережа абонентського доступу на базі лінійно-кабельних споруд;

- мережа доступу, побудована на устаткуванні WLL, в середньому на 55% дешевша порівняно з традиційним варіантом, коли використовуються абонентські кабелі;



- експлуатаційні витрати для безпроводової мережі абонентського доступу приблизно на 38% менші, ніж для варіанта, що передбачає застосування лінійно-кабельних споруд.

### 9.3 Основні методи побудови безпроводової системи абонентського доступу

Розглянемо три методи, які передбачають використання технології WLL при побудові (або модернізації) системи абонентського доступу. Ці методи не охоплюють всі можливі варіанти застосування технології WLL в сучасній і перспективній телекомунікаційних системах. З другого боку, методи що розглядаються далі, наочно ілюструють можливі рішення найактуальніших задач, що стоять перед операторами ТФМЗК.

Перший метод, показаний на рисунку 9.5, стосується сільського зв'язку.

Фрагмент СТМ (сільська телефонна мережа), зображений в лівій частині рисунка 9.5, утворений шістьма аналоговими АТС. Всі ці станції (ЦС – центральна станція, ВС – вузлова станція і чотири КС – кінцевих станції) підлягають заміні. Вважатимемо, що проектувальник знайшов оптимальне рішення, яке полягає в такому:

- модернізація СТМ починається із заміни старої аналогової ЦС на сучасну цифрову комутаційну станцію;

- вузловий район ліквідується за рахунок заміни ВС на цифрову КС, в яку під'єднуються концентратори (К1 і К2), встановлені замість аналогових, що демонтуються, КС3 і КС4;

- аналогові КС1 і КС2 демонтуються, а їх абоненти обслуговуються радіотехнічним устаткуванням, яке використовує технологію WLL.

У правій частині рисунка 9.5 показані три ВС, а для першої з них позначена обслуговувана територія.

Залежно від конкретних умов і вибраного типу устаткування можливе встановлення однієї, двох або більше ВС. Істотно те, що в результаті такої модернізації СТМ утворюються зони або анклав, в межах яких абоненти ТФМЗК обслуговуються без використання будь-якого стаціонарного устаткування.

Наступний метод використання технології WLL ілюструє можливість під'єднання в місцеву телефонну мережу абонентських груп, які через будь-які причини не можуть обслуговуватися найближчими до них комутаційними станціями. На рисунку 9.6 цей метод показаний для МТМ (міська телефонна мережа), що складається з чотирьох МС (місцева станція). На території пристанційної ділянки кожної МС є певна зона, позначена як  $Z_i$ , у межах якої розташовані потенційні абоненти ТФМЗК. Під'єднання нових абонентів може здійснюватися за рахунок

використання технології WLL за сценарієм, який направлений на створення розподільної мережі абонентського доступу.

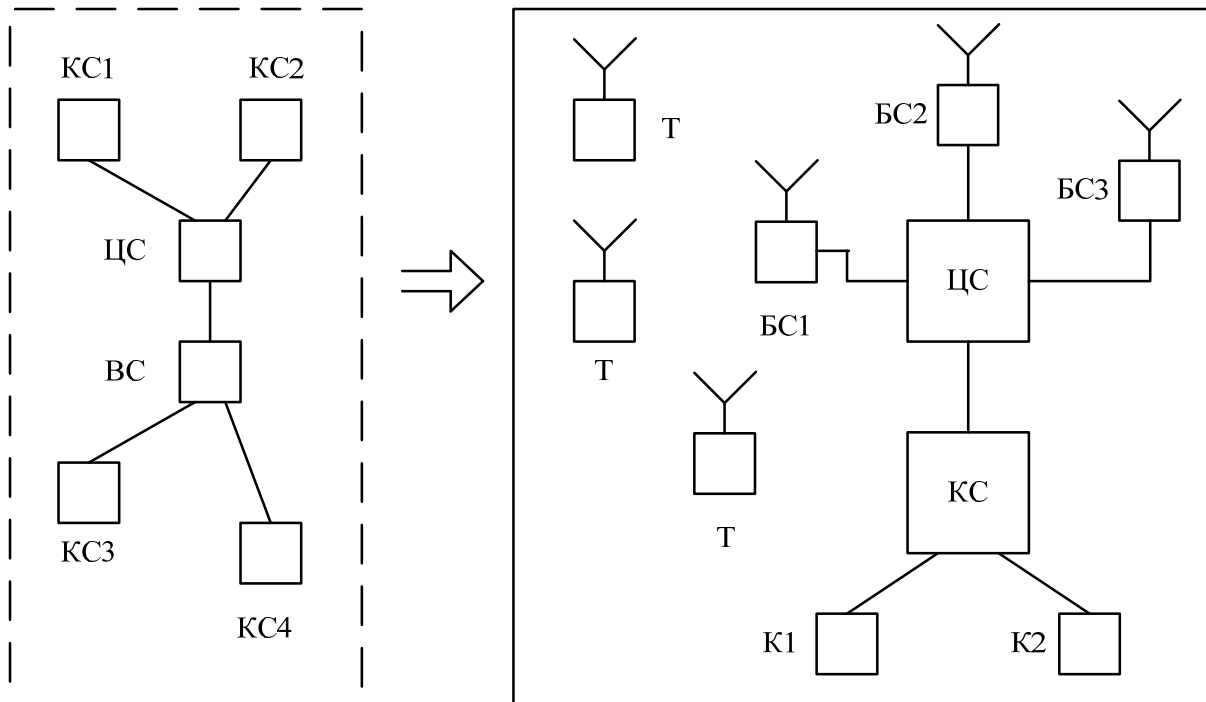


Рисунок 9.5 – Заміна сільських АТС базовими станціями WLL

Термін "розподільна", в даному випадку, використано для того, щоб підкреслити специфічне розміщення абонентів, які під'єднуються до місцевої телефонної мережі. Ми знову вважатимемо, що проектувальник знайшов оптимальне рішення, зображене в правій частині даної моделі. Це рішення полягає в реалізації такого плану:

- для обслуговування всіх груп потенційних абонентів достатньо встановити дві БС;
- ці БС доцільно включити в нову комутаційну станцію (МС5), спеціально встановлювану для обслуговування нових абонентів.

Таке рішення може бути виправданим, якщо експлуатовані МС не мають вільної номерної місткості, достатньої для під'єднання нових абонентів ТФМЗК. Помітимо, що МС5 може обслуговувати і абонентів, приєднаних до неї стаціонарними засобами зв'язку.

Третій метод показує можливість створення мережі абонентського доступу за рахунок використання технології WLL. На рисунку 9.7 (ліва частина) зображена гіпотетична мережа абонентського доступу, що складається з шести МВК (мультиплексор з виділенням каналів). Дана мережа абонентського доступу створюється на базі існуючої кабельної каналізації. Прокладці кабелю між трьома парами суміжних МВК перешкоджають природні причини. У запропонованій моделі прикладами таких перешкод служать яр, парк і водна перешкода.

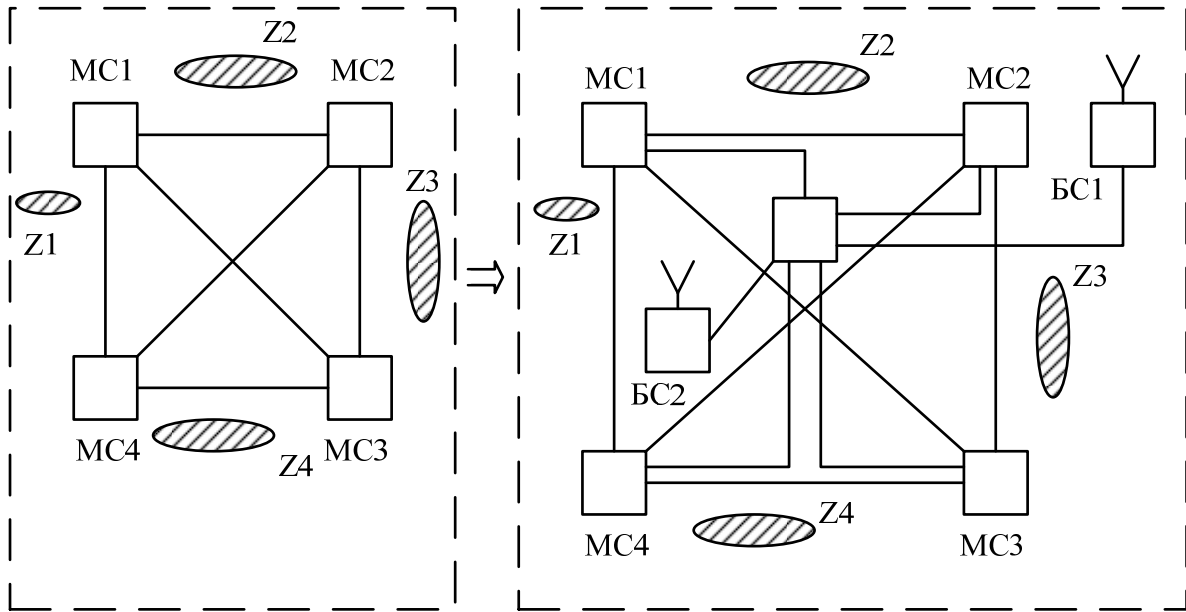


Рисунок 9.6 – Розподільна мережа абонентського доступу

Пропоноване рішення в правій частині рисунка 9.7 полягає у тому, що разом з кожним МВК встановлюється і БС, контролер якої розташований в одному приміщенні з МС. В результаті можна утворити три кільця. Тракти, що виконують цю задачу, утворені на базі технології WLL (на рисунку 9.7 вони показані пунктирними лініями).

При відсутності відмов і перевантажень потреба в кільцевій структурі відпадає. Іншими словами, поперечні зв'язки, що формують кільце, потрібні на певний час – в період ліквідації наслідків відмови або до закінчення періоду перевантаження пучка ЗЛ (з'єднувальна лінія). Для мережі абонентського доступу необхідно створити декілька кільцевих структур (у даній моделі – три). При використанні абонентських кабелів або РРЛ резерв пропускної здатності в одному кільці не може бути використаний в другому кільці.

Інша ситуація складається при використанні технології WLL. Контролер БС, одержуючи інформацію з системи керування МС, може виділити практично всі наявні ресурси на один напрям. Це означає, що устаткування, яке використовує технологію WLL, здатне підтримувати максимально високі якості обслуговування викликів в мережі абонентського доступу, коли в ній відбуваються відмови яких-небудь елементів або виникають перевантаження окремих пучків ЗЛ (з'єднувальних ліній).

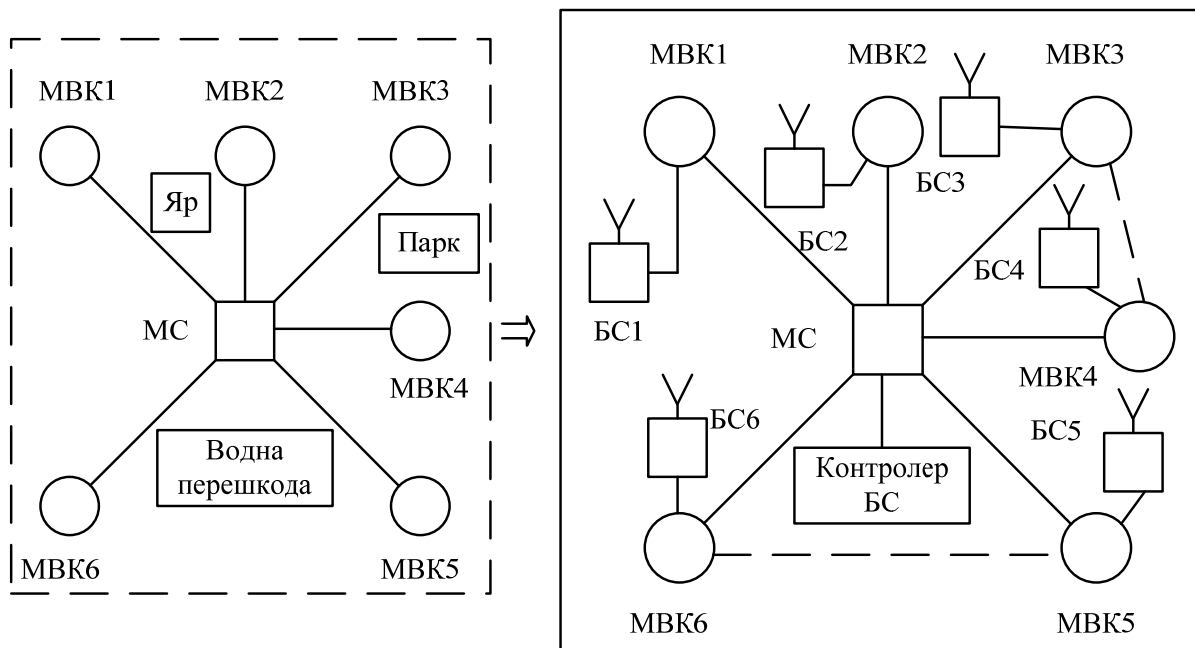


Рисунок 9.7 – Використання технології WLL для побудови мереж доступу з кільцевою структурою

Три методи застосування технології WLL в системах абонентського доступу, розглянуті в цьому підручнику, свідчать про перспективність використання радіотехнічного устаткування для МТМ і СТМ. Наведені міркування носять якісний характер.

#### 9.4 Система абонентського доступу на базі LMDS

В технічній літературі з'явилися публікації, в яких розглядаються різні аспекти застосування двох технологій – MMDS (Multichannel Multipoint Distribution Services) і LMDS (Local Multipoint Distribution Services). Систему MMDS іноді називають безпроводовим КТБ (Wireless Cable). Ця назва здається вдалішою, ніж переклад словосполучення "Multichannel Multipoint Distribution Services" – послуги багатоканального розподілу (інформації) для безлічі терміналів. Технологію LMDS часто іменують стільниковим телебаченням. Таке трактування, що відображає одну їх основних ідей LMDS, також краще, ніж переклад слів Local Multipoint Distribution Services – послуги розподілу (інформації) для групи терміналів у межах місцевої мережі.

Устаткування MMDS підтримує 33 аналогові канали телебачення. Радіус покриття складає близько 56 км. Діапазон мовлення лежить у області 2,5 ГГц. Приймальна антена має діаметр 24 дюйми (приблизно 61 см) і розташовується у абонента. Система MMDS не призначена для

підтримки інтерактивних послуг. Тому цей підрозділ присвячений тільки технології LMDS.

Структура мережі, заснована на устаткуванні LMDS, дійсно нагадує топологію стільникової мережі, використовуваної для зв'язку з рухомими об'єктами. Радіус покриття в системі LMDS (розміри одного стільника) складає 3 милі, тобто приблизно 4,8 км. Для обслуговування території більшого розміру необхідно створювати декілька стільників. Принципи частотного планування схожі з правилами, прийнятими для стільникових мереж.

Система LMDS має пропускну здатність в чотири рази більшу, ніж MMDS. Крім того, в системі LMDS забезпечуються двосторонні канали для телефонного зв'язку, обміну даними і отримання (зокрема, на замовлення) відеоінформації. Для роботи LMDS визначений діапазон 28 ГГц. Приймальна антена, розташована в приміщенні абонента, має розміри 16,51 × 16,51 см.

Система LMDS, подібно класичній стільниковій мережі, складається з таких основних елементів:

- БС (базова станція) забезпечує обмін інформацією в межах одного стільника;
- комутаційне устаткування, призначене для доступу до серверів LMDS і взаємодії з іншими мережами електрозв'язку;
- комплекс термінального устаткування, який забезпечує доступ користувачів до послуг електрозв'язку;
- система технічної експлуатації для підтримки роботоздатності устаткування.

На рисунку 9.8 показана спрощена структура системи LMDS, що відображає, в основному, принципи зв'язку між БС і термінальним устаткуванням користувача.

Трансивер забезпечує приймання і передавання сигналів в межах стільника, який ділиться на сектори. Кожен сектор обслуговує певну групу абонентів. З антени сигнал надходить на перетворювач, де відбувається розділення інформації на два потоки, які умовно можна назвати вузькосмуговим і широкосмуговим.

Вузькосмугові сигнали відносяться до трафіку, обслуговуваного ТФМЗК і ЦМІО. Широкасмугова інформація подана в даній моделі телевізійними сигналами. Ці сигнали можуть прийматися на побутовий телевізор, але для цього вони пропускаються через спеціальну приставку.

На рисунку 9.8 показані з'єднання трансивера, розташованого на БС з двома видами серверів через вузькосмуговий і широкосмуговий комутатори. У системі LMDS такі з'єднання можуть реалізовуватися різними способами, що залежить від ряду чинників:

- розмірів і географічних особливостей обслуговуваної території;
- чисельності потенційних абонентів і характеру їх розподілу у

межах обслуговуваної території;

- технічних і економічних характеристик устаткування, використаного для побудови системи LMDS.

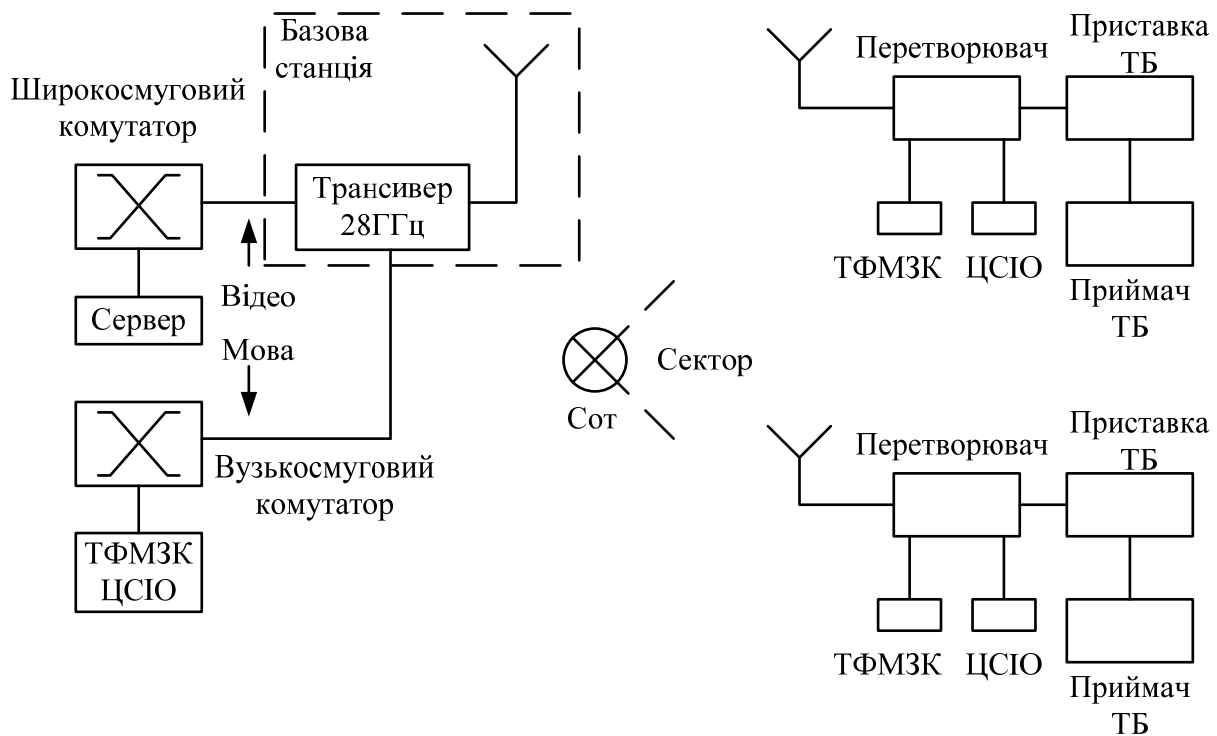


Рисунок 9.8 – Структура телекомунікаційної системи LMDS

У найзагальнішому вигляді структура фрагмента системи LMDS на ділянці між БС і серверами наведена на рисунку 9.9. Ця модель є універсальною з точки зору створюваної системи. Залишаючи один пункт розподілу інформації (комутаційне устаткування) і одну БС, можна одержати структуру системи LMDS мінімальної конфігурації. Вибір оптимальної структури системи LMDS здійснюється на етапі її проектування.

Затемнена частина в комутаційному устаткуванні "1" і "2" означає широкосмуговий комутатор, доповнюючий традиційне для телефонних станцій ТФМЗК цифрове комутаційне поле. У моделі показано  $N$  серверів, які можуть бути розподілені довільним чином по території, обслуговуваній мережею LMDS.

Система технічної експлуатації та інформаційної підтримки забезпечує задані показники роботи як засобів електрозв'язку, так і спеціалізованого програмного забезпечення серверів LMDS.

Система LMDS дозволяє ввести ряд додаткових функціональних можливостей, які дуже складно реалізувати в існуючих засобах абонентського доступу. Можна назвати два характерні приклади – канал

ТВЧ (телебачення високої чіткості) та система охоронної сигналізації, яку неможливо блокувати, знаходячись поза контрольованим приміщенням.

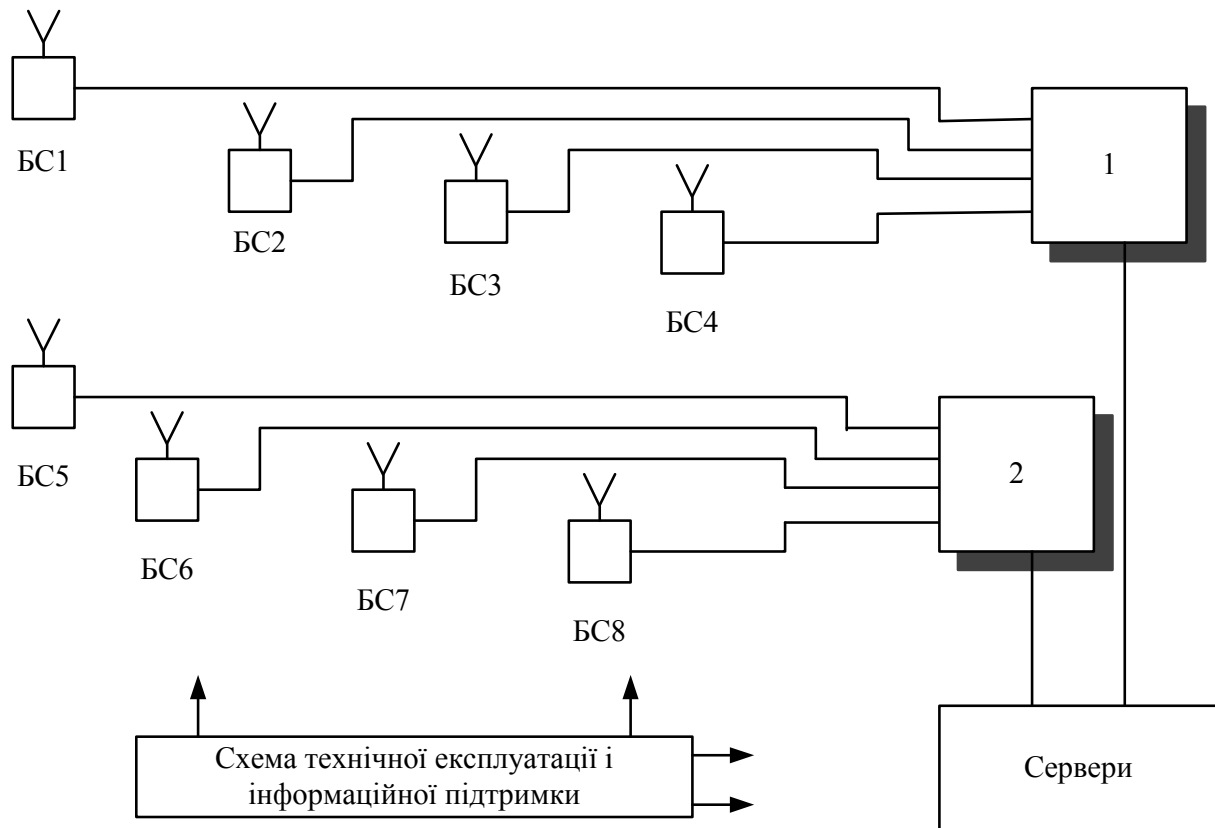


Рисунок 9.9 – Структура системи LMDS на ділянці базова станція – сервери

Технологія LMDS може використовуватися як для побудови мережі абонентського доступу, так і для створення крупніших фрагментів телекомунікаційної системи. На рисунку 9.10 показані три основні варіанти сполучення системи LMDS з ТФМЗК, дозволяючі ввести ряд коментарів до цього твердження.

Перший варіант має на увазі під'єднання мережі LMDS на правах ОАТС. Це означає, що комутаційне устаткування LMDS включається в ТФМЗК як виносний модуль. Необхідно, щоб це під'єднання здійснювалося через цифрову комутаційну станцію місцевої телефонної мережі. Якщо мережа LMDS підтримуватиме послуги ЦМІО, необхідно також, щоб цифрові комутаційні станції виконували всі вимоги системи інтегрального обслуговування. Очевидно, що таке рішення буде ефективним для невеликих міст з відносно малим числом абонентів.

Другий варіант заснований на тому, що комутаційне устаткування LMDS виконує функції РАТС (районна АТС). Таке під'єднання означає, що номери абонентів мережі LMDS входять в загальний план нумерації

даної місцевої телефонної мережі. Подібне рішення буде ефективним для більшості міст України.

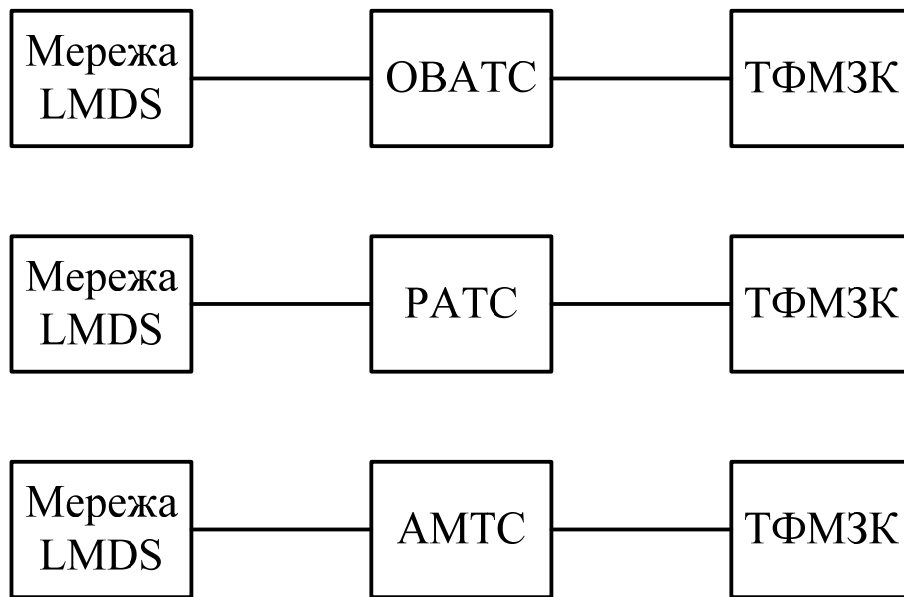


Рисунок 9.10 – Принципи узгодження системи LMDS з ТФМЗК

Третій варіант орієнтований на під'єднання мережі LMDS безпосередньо в АМТС (автоматична міжміська телефонна станція). Це означає, що фактично створюється "накладена" місцева мережа, обслуговуюча велику територію. Можливо, що таке рішення може знайти практичне застосування в великих містах.

Вибір оптимального сценарію для побудови телекомунікаційної системи, заснованої на технології LMDS, повинен бути виконаний окремо для кожної конкретної місцевої мережі. При цьому можуть використовуватися різні, обумовлені ліцензією, рішення, що стосуються структури мережі LMDS, переліку послуг, що вводяться, і принципів взаємодії з ТФМЗК.

Мабуть, найвірогідніші сценарії полягають в тому, щоб вибрати послідовність введення послуг і етапність розвитку системи в цілому. Ці сценарії можна об'єднати в рамках загального підходу, названого далі "принцип системи, що розвивається". Слово "розвиток" відноситься, в даному випадку, до трьох аспектів: зростання числа абонентів, розширення меж зони обслуговування, доповнення переліку підтримуваних послуг. Подібний підхід ілюструє рисунок 9.11.

Поза сумнівом, що технологія LMDS може вважатися перспективним напрямом в операторській діяльності. Практична реалізація послуг LMDS пов'язана з рішенням ряду серйозних технічних, економічних і організаційних проблем. Для їх вирішення доцільно провести комплекс відповідних робіт.



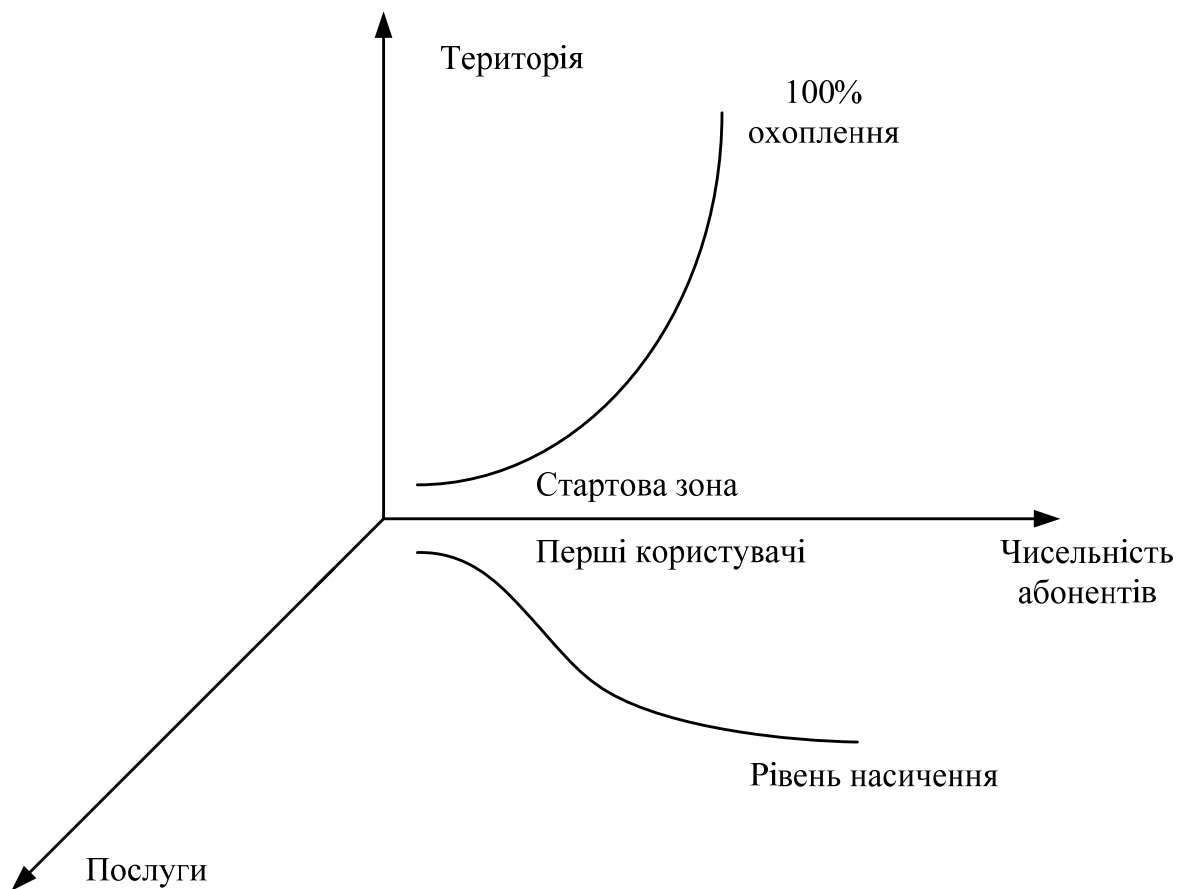


Рисунок 9.11 – Ілюстрація принципу розвитку телекомунікаційної системи абонентського доступу

### 9.5 Підтримка функцій мобільності системою абонентського доступу

Розглянемо функціональні можливості методів, які можуть використовуватися в технології WLL. Ці міркування можуть виявитися дуже корисними і при виборі засобів для модернізації системи абонентського доступу (проводові або радіотехнічні), і в процесі пошуку оптимального рішення, на основі якого буде втілена технологія WLL.

Ми розглядатимемо сценарії використання технології WLL в найзагальнішому вигляді, зокрема, в об'єднанні методів доступу з часовим (TDMA) і кодовим (CDMA) розділенням каналів. Їх характеристики визначені різними стандартами, але з точки зору структури мережі абонентського доступу обидва методи (TDMA і CDMA) практично ідентичні. Аналогічно на рисунку 9.12 об'єднані різні стандарти стільникових мереж – GSM, NMT, AMPS, DCS-1800. Це зроблено з однієї

причини: стосовно структури мережі абонентського доступу важливе лише те, що використання устаткування будь-якого типу (GSM, NMT, AMPS або DCS-1800) має на увазі стільникову структуру, властиву сучасній системі мобільного зв'язку.

Рисунок 9.12 демонструє чотири методи, на основі яких можуть створюватися мережі абонентського доступу, що забезпечують (в доповнення до наперед заданих вимог стаціонарної телекомунікаційної системи) деякі функції мобільності. Ці сценарії не охоплюють всі рішення (так само, як і всі можливі стандарти), на яких може зупинити свій вибір оператор. Чотири сценарії, показані на рисунку 9.12, дозволяють нам розглянути найхарактерніші напрями, по яких може розвиватися система абонентського доступу. Для кожного можливого рішення наведені чисто суб'єктивні оцінки рівня мобільності в системі абонентського доступу і ступені складності використовуваного устаткування, яке побічно визначає витрати оператора. Чим темніша відповідна стрілка, тим вищий рівень мобільності або ступінь складності.

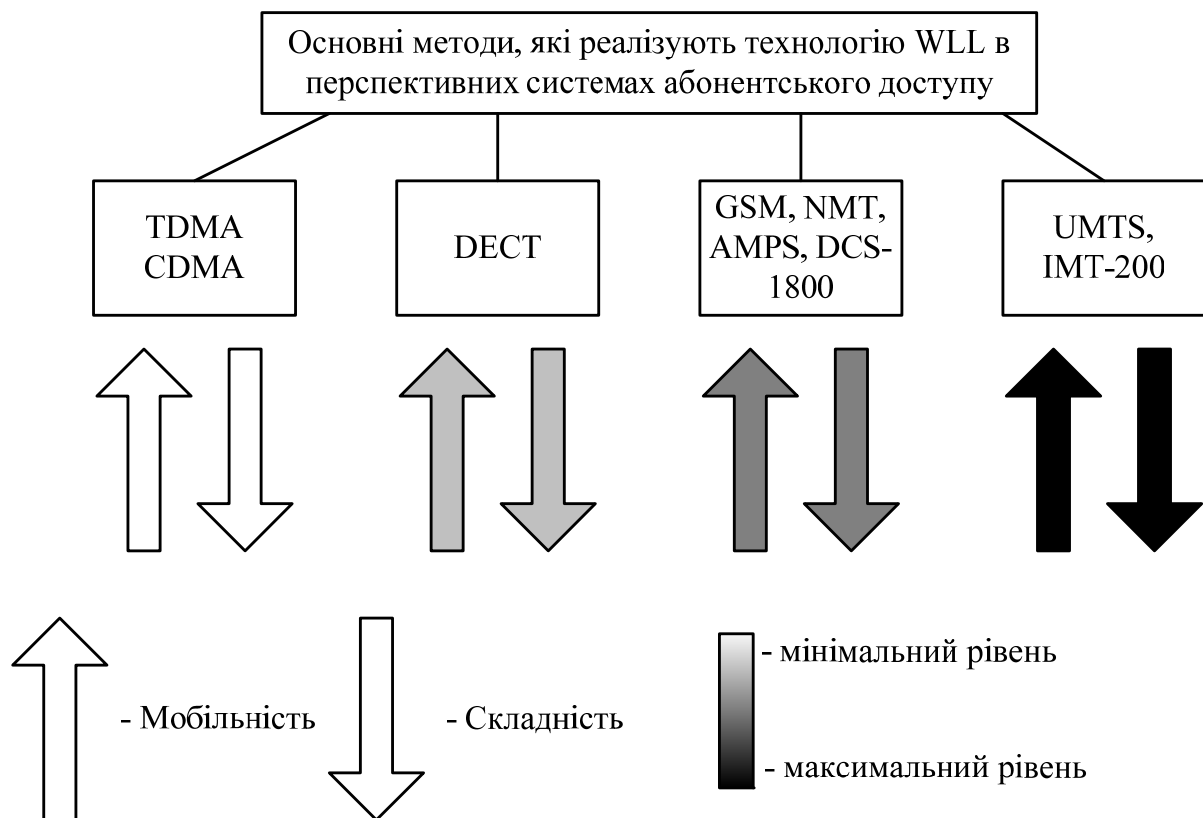


Рисунок 9.12 – Приклади методів, що використовують технологію WLL

Виконаємо короткий аналіз рисунка 9.12 по системах множинного доступу з часовим і кодовим розділенням каналів. В принципі, можна включити в цей перелік і систему з частотним розділенням каналів –

FDMA (Frequency Division Multiple Access), але вона вже не вважається перспективною. Системи TDMA і CDMA безперервно удосконалюються.

Дана система TDMA призначена для використання як в ТФМЗК, так і в інших мережах електрозв'язку. Її абоненти можуть обмінюватися мовною інформацією і даними на швидкостях, що не перевищують 64 кбіт/с. Крім того, можна організувати інтерфейс ЦМІО зі структурою доступу 2B+D. Попередніми поколіннями систем TDMA послуги ЦМІО не підтримувалися.

Ресурси пропускної здатності, які має в своєму розпорядженні система, визначаються формулою  $n \times 2048$  кбіт/с; величина "n" може набувати значень 1, 2 або 4, що має на увазі створення 30, 60 або 120 ОЦК (основний цифровий канал), відповідно. Для створення таких пучків ЗЛ можуть використовуватися п'ять частотних планів в діапазоні від 1,5 ГГц до 2,6 ГГц. Основні характеристики системи TDMA специфіковані та запозичені з рекомендацій МСЕ і стандартів ETSI.

Структура мережі абонентського доступу, заснована на устаткуванні TDMA або CDMA, наведена на рисунку 9.13, варіант а). Це рішення передбачає встановлення однієї БС. Зона обслуговування БС не збігається з межами пристанційної ділянки тієї МС, яка обслуговуватиме мобільні термінали. На рисунку 9.13 показана ситуація, коли зона дії БС, крім МС1, охоплює невеликий фрагмент пристанційної ділянки іншої комутаційної станції. Таким чином, БС обслуговує деяку територію, де є один стільник, в межах якого мікростільники не створюються.

Устаткування, використовуване при реалізації такого сценарію, буде простішим, ніж апаратно-програмні засоби, орієнтовані на класичну стільникову технологію. Але мобільність терміналу обмежена зоною обслуговування БС. Слід підкреслити, що іноді мобільність терміналу буде обмежена ще меншою територією. Як приклад можна навести ситуацію, характерну для сільського зв'язку: двопроводові локальні мережі під'єднуються до концентратора, який через системи TDMA або CDMA з'єднується з МС. Враховуючи всі ці міркування, на рисунку 9.13 даному варіанту приписані мінімальні рівні мобільності та складності.

Варіант б) на рисунку 9.13 ілюструє принципи створення стільникової структури в межах пристанційної ділянки МС. Таке рішення характерне для стандарту DECT, розробленого ETSI. У нашому прикладі показані п'ять БС, які створюють мікростільники. Для того, щоб підкреслити цей факт, кожна БС відмічена буквою "m" (скорочення від слів "Micro cell"). Для території, обслуговуваної БС5, наведений приклад створення чотирьох пікокомірок "p".

Розміри макро-, мікро- і пікокомірок визначаються декількома чинниками: потужністю відповідних БС, поверхневою щільністю розміщення потенційних абонентів і рядом інших показників. Мікростільники розраховані на майданчики радіусом від 60 до 600 метрів,

а для пікокомірок радіус обслуговування лежить в діапазоні від 6 до 60 метрів. Інколи розміри пікокомірок визначаються радіусом від 10 до 100 метрів, а для мікростільників – від 0,1 до 1 кілометра; макростільники покривають територію радіусом від 1 до 35 кілометрів. Така мережа абонентського доступу підтримує високий рівень мобільності терміналу, але вона складніша, ніж структура, розглянута раніше (системи TDMA або CDMA). Це відображено на рисунку 8.12 при забарвленні стрілок, що характеризують рівні мобільності і складності, властиві системі DECT і подібним стандартам.

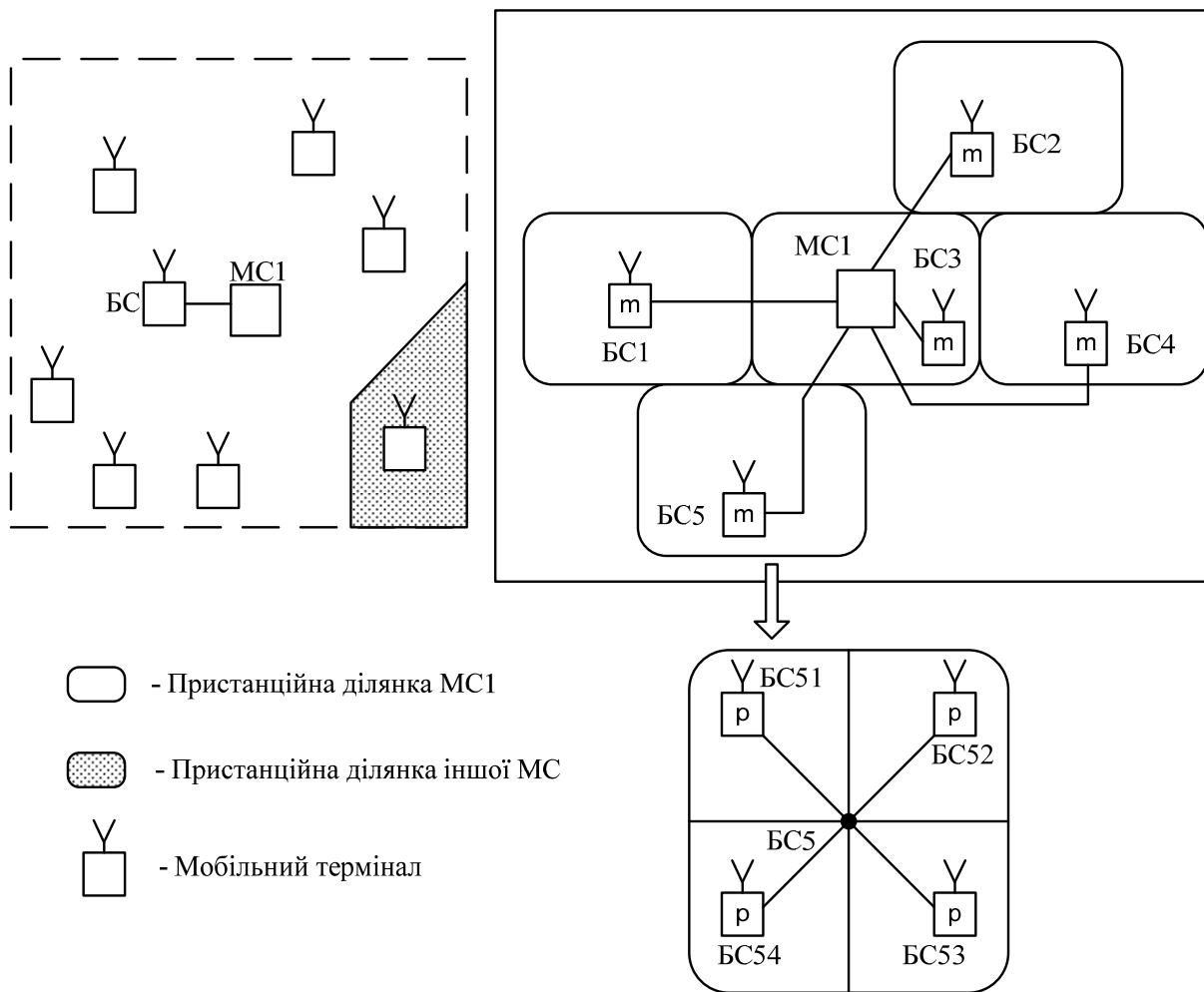


Рисунок 9.13 – Дві моделі системи абонентського доступу

Специфікації DECT містять докладну інформацію, яка стосується різних аспектів цієї системи безпроводового доступу.

Розробку стандарту DECT стимулювала ситуація, що склалася на телекомунікаційному ринку розвинених європейських країн. Назріла необхідність уніфікації радіотехнічних засобів, використовуваних в національних мережах країн Європи, що було вигідно всім учасникам телекомунікаційного ринку.

Переваги DECT полягають, на думку розробників цього стандарту, в такому:

- ефективне вирішення багатьох проблем оператора за рахунок використання уніфікованих технічних засобів;
- можливість створення безпроводового зв'язку на території з дуже високою поверхневою щільністю розміщення абонентів, на два порядки (і навіть більше) перевищуючою величини, властиві стільниковим мережам;
- гнучка адаптація системи до різних вимог, що виникають у абонентів;
- можливість введення нових послуг і/або створення альтернативної мережі абонентського доступу.

Для стандарту DECT виділений спектр частот в діапазоні 1880 МГц – 1900 МГц; число несучих – 10. Максимальна потужність передавання складає 250 мВт. Передавання мови здійснюється із швидкістю 32 кбіт/с відповідно до принципів, висловлених в рекомендації МСЕ G.726. Для користувачів ЦМІО виділяються ресурси, необхідні для інтерфейсу із структурою доступу 2B+D.

Ідеологія DECT може використовуватися в багатьох видах систем електрозв'язку. Вона може ефективно застосовуватися і в простих безпроводових (cordless) терміналах, і в складніших системах розподілення інформації, прикладом яких можуть служити безпроводові ОАТС (Wireless PABX).

## 9.6 Технологія передавання даних GPRS

Існуючі мережі GSM, в тому числі і нова технологія HSCSD, можуть підтримувати лише трафік мереж з комутацією каналів. Тому одним найважливіших кроків на шляху еволюції мереж GSM стало впровадження послуг пакетного передавання GPRS (General Packet Radio Service). Система GPRS забезпечує прозору передачу даних (від абонента до абонента) в пакетному режимі IP-протоколу з підвищенням швидкості передавання до 115,2 кбіт/с. Слід відмітити, що саме послуга GPRS здатна надавати нові види послуг третього покоління вже сьогодні.

Оскільки послуга передавання даних GPRS надбудовується над існуючою мережею GSM, то немає необхідності в кардинальній модернізації існуючої мережевої інфраструктури. Що стосується нових функціональних можливостей і зміни принципу спряження з новими мережами, то вони є завданнями системи комутації і лише розширенням існуючої мережі GSM.

На рис. 9.14 наведено основні вузли модернізованої системи мобільного зв'язку GSM, де:

- BG (Billing Gateway) – білінговий шлюз;

- BTS (Base Transceiver Station) – базова приймально-передавальна станція;
- EIR (Equipment Identification Register) – реєстр ідентифікації обладнання;
- GGSN (Gateway GPRS Support Node) – шлюзовий вузол підтримки послуг GPRS;
- GMSC (Gateway MSC) – шлюзовий мобільний центр комутації;
- HLR (Home Location Register) – домашній реєстр;
- IWMSC (Interworking MSC) – MSC для забезпечення міжмережевого обміну;
- MSC/VLR (Mobile Switching Center/ Visitor Location Register) – мобільний центр комутації/ суміщений з гостьовим реєстр;
- MS (Mobile Station) – мобільна станція;
- PCU (Packet Controller Unit) – пакетний контролер;
- SGSN (Serving GPRS Support Node) – сервісний вузол підтримки послуг GPRS;
- SM-SC (Short Message Switching Center) – центр комутації коротких повідомлень;
- SMS (Short Message Service) – послуга коротких повідомлень;
- PDN (Public Data Network) – мережа передавання даних загального користування;
- PSTN (Public Switched Telephone Network) – телефонна мережа загального користування;
- PLMN (Public Land Mobile Network) – мережа сухопутного мобільного зв'язку загального користування.

Як видно з рис. 9.14, впровадження GPRS пов'язано в основному із доданням нових мережевих елементів, які призначені для підтримки пакетного передавання даних: SGSN та GGSN – в системі комутації, PCU – в системі базової станції.

Сервісний вузол SGSN забезпечує маршрутизацію пакетів, аутентифікацію і шифрування, а також керування мобільністю всіх абонентів, які перебувають в його зоні обслуговування. На вищому мережевому рівні вузол SGSN підтримує функції, аналогічні тим, які забезпечує MSC/VLR в мережах з комутацією каналів. Вихідний трафік з вузла SGSN перенаправляється до контролера базових станцій, і далі через базові станції до абонентів.

Зв'язок мережі GSM з зовнішніми мережами передавання даних здійснюється через протоколи X.25 та IP і реалізується через вузол GGSN, який відіграє роль шлюзу між SGSN та PDN. В обладнанні GGSN реалізовані функції забезпечення безпеки, обробки рахунків абонентів і динамічного виділення IP-адрес. Зважаючи на те, що вузли SGSN та GGSN відносяться до системи комутації, а не системи базової станції, варіанти їх

розміщення, протоколи взаємодії та інтерфейси в даному розділі не розглядаються.

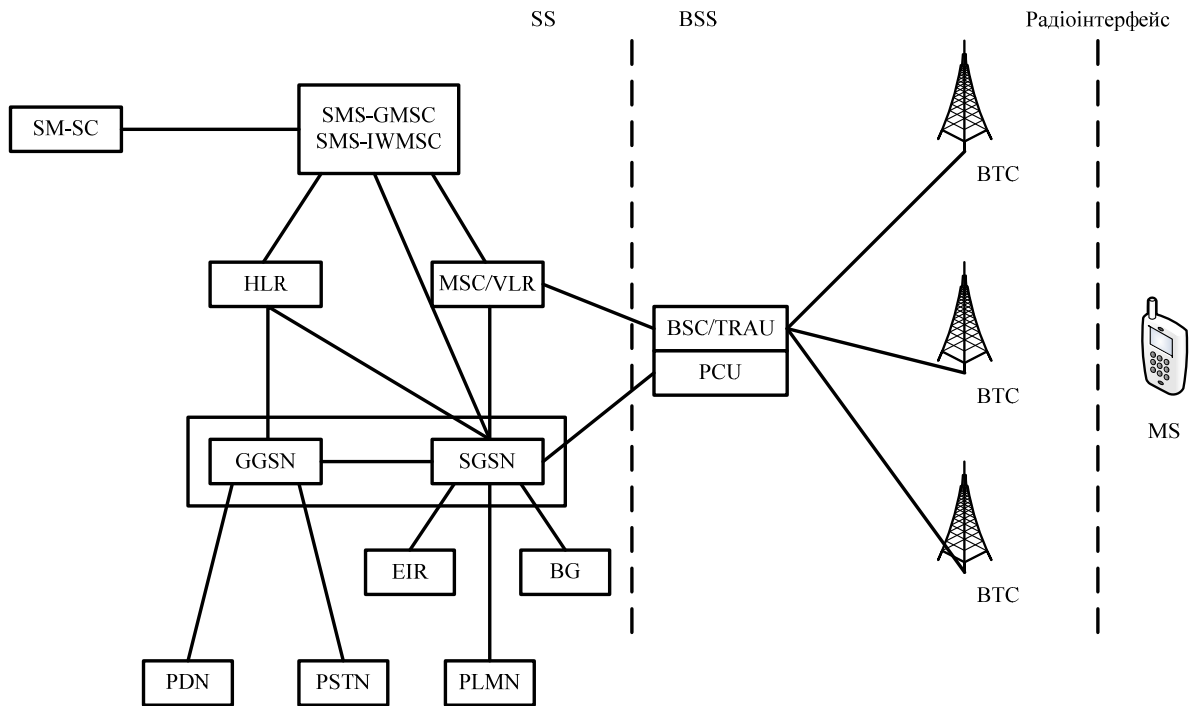


Рисунок 9.14 – Архітектура мережі GSM

Введення послуг GPRS вимагає не тільки вдосконалення контролерів базових станцій та доробки програмного забезпечення, але й приводить до нововведень на радіоінтерфейсі. Для передавання IP-трафіку в GPRS використовується один або декілька виділених логічних каналів, які називаються PDCH (англ. Packet Data Channel) і оптимізовані для пакетного передавання даних.

Канальна структура GPRS включає три типи логічних каналів. Інформаційні пакети передаються по логічному каналу PDTCH (англ. Packet Data Traffic Channel). Мовна і загальносистемна інформація передаються з базових станцій на мобільні по каналу PBCCCH (англ. Packet Broadcast Control Channel). Третій тип логічного каналу PCCH (англ. Packet Common Control Channel) призначений для передавання керувальної інформації. В системі GPRS він виконує декілька функцій. По ньому передаються повідомлення про виклик, які вказують на початок пакетного передавання. Канал PCCH може також використовуватись базовою станцією для передавання даних про розподіл мережевих ресурсів між мобільними станціями. Проте використання PCCH не є обов'язковим у всіх комірках мережі GSM/GPRS. Замість нього мобільний абонент може прослуховувати стандартний канал управління CCCH, який використовується в GSM.

Один канал PDCH вміщується в один часовий інтервал тривалістю 576,92 мкс, що дозволяє використовувати ту ж каналну структуру, що і в звичайних мережах GSM. Передача інформації в GPRS здійснюється з швидкістю 270,833 кбіт/с з використанням гаусівської маніпуляції з мінімальним зсувом (GMSK). Як і в GSM, один символ закодованої послідовності відповідає одному модульованому символу. Формат каналного інтервалу в GPRS також ідентичний GSM, тобто звичайний пакет містить  $2 \times 57$  інформаційних бітів, 2 службові біти, 26 бітів тренувальної послідовності і  $2 \times 3$  кінцеві біти. Сусідні інтервали розділені захисним інтервалом, тривалість якого відповідає 8,25 бітам.

Для забезпечення гнучкості і підвищення пропускної здатності в системі GPRS запропоновано чотири схеми кодування даних: від CS1 до CS4. Для керування роботою радіолінії в режимі пакетного передавання розроблено спеціальний протокол RLC, який забезпечує його адаптивне налаштування, програмне переналаштування частоти і керування потужністю. Адаптація радіолінії включає вибір схеми кодування CS1-CS4 залежно від видів інформації, що передається, характеристик радіоканалу і рівня завад.

Таблиця 9.1 – Основні характеристики схем кодування в GPRS

Схема кодування	Позначення	CS1	CS2	CS3	CS4
Статусний прапорець в лінії "вверх"	f	3	6	6	12
Кількість інформаційних бітів	d	181	268	312	428
Біти перевірки на парність	p	40	16	16	16
Кінцеві біти	t	4	4	4	0
Швидкість кодування	r	$\frac{1}{2}$	$\frac{1}{2}$	$\frac{1}{2}$	1
Кількість бітів, що вирізаються	b	0	132	220	0
Загальна кількість бітів в кадрі	m	456	456	456	456
Загальна швидкість передавання в каналі, кбіт/с	$R_0$	22,8	22,8	22,8	22,8
Швидкість передавання інформації, кбіт/с	$R_1$	9,05	13,4	15,6	21,4

Таким чином, в режимі GPRS кожному абоненту може виділятися від 1 до 8 каналних інтервалів. Під час пакетного передавання ресурси



лінії зв'язку "вверх" і "вниз" можуть визначатись незалежно, тобто в системі може використовуватись асиметричний режим пакетного передавання. Реалізована на практиці швидкість передавання даних в GPRS складає  $115,2-(8 \times 14,4)$  кбіт/с, проте теоретично вона може бути збільшена до  $171,2-(8 \times 21,4)$  кбіт/с при використанні схеми кодування CS4 (табл. 9.1). З метою резервування в структуру повідомлень GPRS введено статусний прапорець в лінії "вверх".

Принципи оптимізації якості зв'язку при використанні чотирьох варіантів кодування даних залежно від відношення сигнал/шум (C/I) наведено на рис. 9.15.

Перша схема CS1 гарантує з'єднання в будь-яких умовах і є найбільш зручною при передаванні сигналізації і коротких повідомлень. Друга схема CS2 призначена для передавання трафіку і дозволяє підвищити пропускну здатність мережі. Два інших варіанти кодування забезпечують найвищі швидкості передавання при високому відношенні сигнал/шум, проте при відношенні C/I менше, ніж 9 дБ поступаються CS1 і CS2. Слід відмітити, що реалізація CS3 та CS4 вимагає модернізації A-bis інтерфейсу.

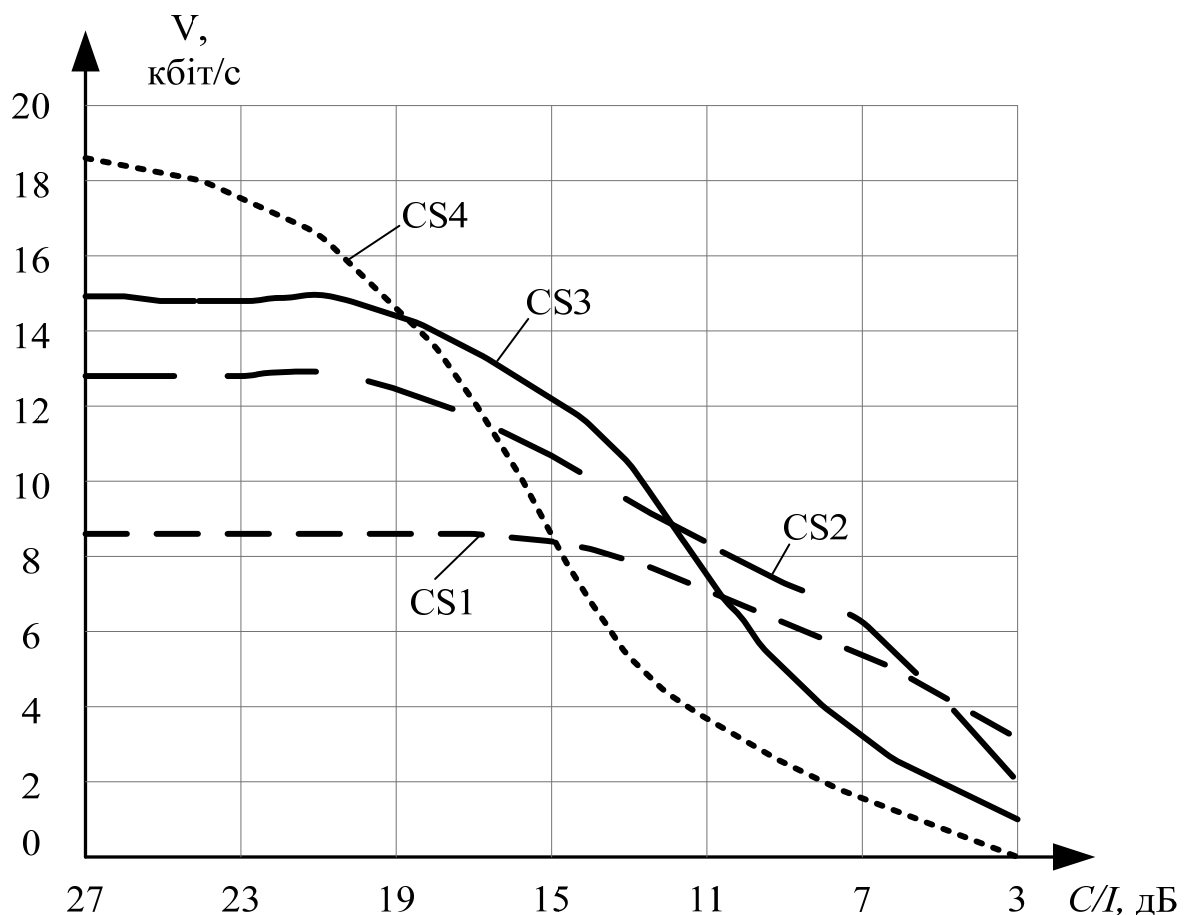


Рисунок 9.15 – Максимальна пропускну здатність радіоінтерфейсу GPRS

Основна відмінність технології GPRS від HSCSD – новий механізм тарифікації, який допускає можливість сумісного використання декількома абонентами одного канального інтервалу і одночасного надання кількох видів послуг, наприклад, прийом повідомлення від третього абонента під час сеансу зв'язку з другим. В цьому випадку оплата перерозподіляється між різними абонентами, які використовують один канал. Фактично абонент GPRS платить не за час зайняття каналу, а тільки за об'єм переданої інформації.

## 9.7 Система радіодоступу EDGE

Пропозиція про використання технології високошвидкісного радіодоступу EDGE як еволюційної бази GSM була висунута групою ETSI SMG на початку 1997 р. Створений на основі стандарту GSM новий радіоінтерфейс EDGE (фаза 1) забезпечує плавний перехід до третього покоління і дозволяє підвищити швидкість передавання даних до 384 кбіт/с на несучій. Що стосується ще більших швидкостей передавання (2048 кбіт/с і вище), які необхідні для нових поколінь піко- і мікрокоміркових мереж, то їх реалізацію пропонується здійснити на другому етапі розвитку EDGE (фаза 2).

Радіоінтерфейс EDGE надбудовується над існуючою схемою радіодоступу GSM і не потребує створення нових мережевих елементів. Він буде сумісний з іншими послугами GSM, в тому числі з HSCSD і GPRS. Крім того, технологія EDGE придатна для використання в мережах GSM, які працюють в діапазонах частот 400, 900 та 1800 МГц.

До основних переваг EDGE слід віднести використання спектрально-ефективної модуляції і адаптивного настроювання каналу залежно від вимог абонента і реального відношення сигнал/шум. Спочатку як базовий метод модуляції в EDGE пропонувалась квадратурна фазова маніпуляція з мінімальним зсувом (OQPSK), проте пізніше перевага була віддана 8-позиційній фазовій модуляції. На думку розробників стандарту, використання 8PSK приводить до меншого зниження середньої потужності (біля 2 дБ) порівняно з OQPSK.

Ефективність використання спектра EDGE майже в 3 рази вища, ніж в GPRS. При розгортанні системи в смузі 600 кГц (модель повторного використання частот 1/3) може бути забезпечена спектральна ефективність більше 0,45 біт/Гц на комірку. Порівняльні характеристики технологій EDGE і WCDMA наведені в табл. 9.2.

Нові можливості стандарту EDGE – це автоматичне розпізнавання типу модуляції, що використовується в радіоканалі, з подальшим переходом в потрібний режим. Вдосконалений метод модуляції автоматично адаптується до якості каналу радіозв'язку, пропонуючи

найвищі швидкості передавання в найсприятливіших умовах поширення радіохвиль, особливо поблизу базових станцій.

Таблиця 9.2 – Порівняльні характеристики технологій EDGE і WCDMA

Технологія	EDGE	WCDMA
Швидкість передавання в умовах високої мобільності в локальних зонах покриття, кбіт/с	128	384
Швидкість передавання в умовах низької мобільності в широких зонах покриття, кбіт/с	384	2048
Діапазони частот, МГц	GSM (450, 900, 1800), PCS (1900)	1920-1980/2110-2170
Ширина смуги каналу, МГц	0.2	5
Метод доступу/модуляція	TDMA/8PSK	DS-CDMA/QPSK
Потужність передавачів мобільної станції (при передаванні розмовної інформації), Вт	1 (макс.)	0,125

В EDGE організуються дві послуги: вдосконалена послуга пакетного передавання EGPRS (англ. Enhanced GPRS) і вдосконалена послуга комутації каналів ECSD (англ. Enhanced Circuit Switched Data). Порівняно з GSM максимальна швидкість передавання на один канал буде збільшена до 38,4 кбіт/с для ECSD і до 69,2 кбіт/с для EGPRS. Пропускна здатність на несучій теоретично збільшиться до 553,5 кбіт/с.

Аналогічно може бути підвищена швидкість передавання і в режимі з комутацією каналів шляхом об'єднання кількох каналних інтервалів. Для ECSD стане можливою передача в реальному часі потоків ISDN (64 кбіт/с) з малою ймовірністю помилки (BER), при цьому будуть зайняті лише 2 каналні інтервали по 32 кбіт/с.

В стандарті EDGE реалізуються два методи модуляції: GMSK і 8PSK з однаковою швидкістю передавання символів. Оскільки кожен символ 8PSK складається з трьох бітів, то в одному каналному інтервалі може бути передано 346 інформаційних бітів. У всьому іншому структура мультициклу збігається з GSM, тобто кожен цикл містить 8 каналних інтервалів, а кожен тринадцятий цикл – цикл очікування.

В EDGE пропонується адаптивна модуляція з комутацією пакетів. В основі пропозиції також лежить використання 6 рівнів кодування від PCS1 до PCS6 з різними характеристиками завадостійкості (табл. 9.3). Зміна режиму кодування відбувається кожного разу, коли попередній декодований блок прийнятий з низькою достовірністю. В результаті наступний блок передається з більш високою завадостійкістю.

Результати розрахунку ймовірності помилки на блок (BLER) для різних схем кодування в каналі без рознесеного прийому показано на рис. 9.16. Оцінка виконана для транспортного засобу, який рухається з швидкістю 3 км/год, на частоті несучої 900 МГц при використанні передавання із стрибками по частоті. З поданих графіків наочно видно, що при одній і тій самій частоті появи помилкових блоків BLER із зниженням швидкості передавання інформації різко знижується вимога до відношення сигнал/шум, при якому забезпечується задана якість прийому.

Таблиця 9.3 – Основні характеристики схем кодування в системі EDGE (модуляція 8PSK)

Схема кодування	Максимальна швидкість, кбіт/с	Швидкість кодування	Швидкість радіоінтерфейсу, кбіт/с
PCS1	69,2	0,33	22,8
PCS2	69,2	0,5	34,3
PCS3	69,2	0,6	41,25
PCS4	69,2	0,75	51,6
PCS5	69,2	0,83	57,3
PCS6	69,2	1,0	69,2

Надання абонентам послуг EDGE планується забезпечити за допомогою терміналів двох типів. В першому більш простому і дешевому терміналі буде забезпечуватись режим 8PSK в каналі "вниз" і GMSK в каналі "вверх". Використання високошвидкісного передавання в прямому каналі добре узгоджується із структурою трафіку в пакетних мережах, який за своєю природою асиметричний. До другого класу відносяться абонентські термінали, які забезпечують симетричне передавання інформації (8PSK) в обох напрямках.

Нові можливості надасть багатошвидкісний мовний кодек AMR (англ. Adaptive MultiRate codec) з широким діапазоном швидкостей, що перемикаються (до 32 кбіт/с). Введення такого мовного кодека в EDGE (фаза 2) дозволить надавати послуги в мікрокоміркових мережах.

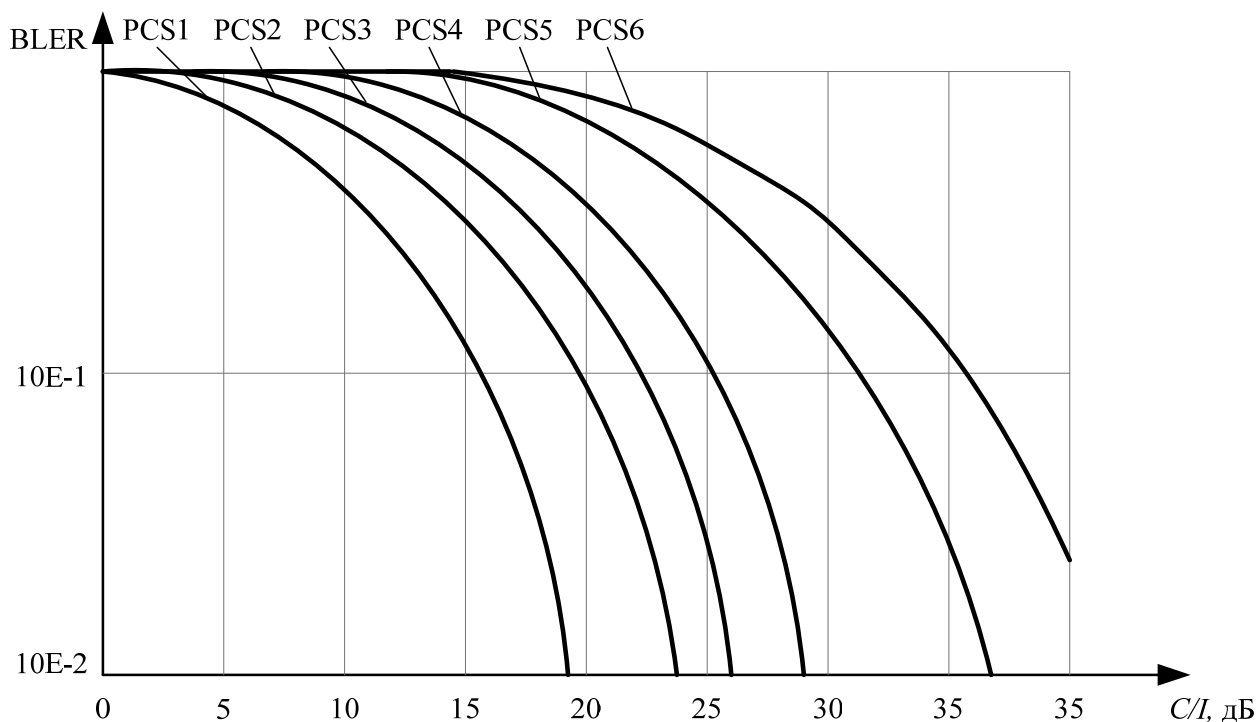


Рисунок 9.16 – Залежність частоти появи спотворених блоків від відношення сигнал/шум

Таким чином, стандарт EDGE є оптимальною платформою для створення інтегрованої TDMA технології, яка забезпечить плавний перехід до нових можливостей третього покоління.

## 9.8 Інтеграція стаціонарних і мобільних мереж зв'язку

Процес такої інтеграції останнім часом все частіше називають конвергенцією мереж. Можна виділити ряд дуже важливих аспектів в інтеграції стаціонарних і мобільних мереж зв'язку. Обмежимося лише тими, які істотні з точки зору побудови мереж абонентського доступу. Така постановка проблеми дозволяє акцентувати основну увагу на двох задачах.

Розробку найвірогідніших сценаріїв, за якими протікатимуть інтеграційні процеси, можна впевнено назвати першою задачею. Спершу необхідно з'ясувати кінцеву мету, до якої веде інтеграція стаціонарних і мобільних мереж зв'язку. Безперечно те, що радіотехнічні засоби будуть здатні, в досяжній перспективі, підтримувати високі швидкості передавання інформації – на рівні сотень мегабітів і навіть декількох гігабітів за секунду. Також очевидно, що тільки радіотехнічні засоби

забезпечать функції, що стосуються мобільності терміналу і, сумісно із стаціонарним устаткуванням, персональної мобільності. Але безпроводові технології ніколи не витіснять повністю стаціонарне устаткування, хоча помітно скоротять сферу його використання, особливо в мережах абонентського доступу.

Найвірогідніший сценарій інтеграції стаціонарних і мобільних засобів у межах мережі абонентського доступу полягатиме в такому. По-перше, встановиться розумний оптимум між проводовими і радіотехнічними засобами, використовуваними в цій мережі (безумовно, оптимум не буде однаковим для різних мереж абонентського доступу). По-друге, апаратні і – що більш істотно – програмні засоби, використовувані в стаціонарних і мобільних мережах, будуть максимально уніфіковані. Іншими словами, інтеграційний процес буде здійснений на інтелектуальній платформі. І, по-третє, технічна експлуатація устаткування, використовуваного в мережах абонентського доступу, незалежно від середовища поширення сигналів, здійснюватиметься єдиною системою.

Як другу задачу можна назвати розробку методики планування мережі абонентського доступу. Таке твердження може показатися наївним через те, що ще не до кінця зрозумілі вимоги абонентів, які будуть висунуті до перспективних стаціонарних і мобільних мереж. Проте в подібних ситуаціях є певні переваги. Зокрема, розробку двох методик планування, орієнтованих на стаціонарні і мобільні мережі, можна проводити так, щоб врахувати основні, вже очевидні, рішення, обумовлені процесом конвергенції в телекомунікаційній системі XXI століття.

### **Контрольні запитання**

1. Які переваги та недоліки безпроводових систем?
2. Навести напрямки розвитку сучасних безпроводових систем.
3. Пояснити принцип функціонування технології WLL.
4. Вказати можливі методи застосування технології WLL.
5. Який принцип функціонування системи абонентського доступу за технологією LMDS?
6. Навести структуру системи технології LMDS.
7. Дати порівняльну характеристику існуючим стандартам стільникового зв'язку.
8. У чому полягають основні переваги стандарту DECT?
9. Навести розміри макро-, мікро- і пікокомірок.
10. У чому полягають особливості інтеграції стаціонарних і мобільних телекомунікаційних мереж?

## 10 ПРИНЦИПИ ПОБУДОВИ СИСТЕМ РАДІОДОСТУПУ

### 10.1 Основні тенденції розвитку СРД у світі

Головною закономірністю розвитку СРД за останні 10-15 років стає використання зростаючих можливостей мікроелектроніки для дедалі складніших видів обробки інформаційних і радіосигналів з метою поліпшення техніко-економічних характеристик СРД та розширення на цій основі сфери застосування СРД. З огляду на невідминність прогресу мікроелектроніки цю тенденцію можна прогнозувати і на найближчі 10-15 років. Основними напрямками розвитку СРД є вирішення трьох принципових проблем застосування радіотехнологій:

- підвищення стабільності передавання інформаційних сигналів в умовах природної нестабільності прогресу поширення радіохвиль, особливо в застосуваннях СРД для рухомого зв'язку;

- підвищення спектральної ефективності СРД, тобто інформаційної пропускної здатності персональної радіолінії за наявного радіочастотного ресурсу, який можна виділити для СРД, та даного відношення потужності сигналу до потужності шумів і завад;

- освоєння все більш високочастотних діапазонів радіохвиль для подолання як нинішнього, так і майбутнього дефіциту радіочастотного ресурсу.

Перша і третя проблеми є суто специфічними для радіотехнологій. Друга проблема вже поставала і була успішно розв'язана для ПСД (у модемах для каналів тональної частоти та в DSL-модемах) з доведенням спектральної ефективності ПСД до теоретичної межі, визначеної формулою Шеннона. У радіосистемах вирішення другої проблеми істотно ускладнюється наявністю першої та третьої проблем.

Кожна із зазначених проблем при її докладному розгляді розпадається на низку дуже складних у практичному розв'язанні питань. Тому весь процес удосконалення (розвитку) СРД дає вельми складну й запутану картину, що швидко змінюється. Характерним у цьому плані є процес зародження і розвитку широко відомої технології СРД-CDMA (Code Division Multiple Access). Перша реалізація системи CDMA (CDMA One або IS-95), за визнанням авторів цієї технології, завдячує своєю появою небаченим досі можливостям мікроелектроніки та підтвердженням перспективи їх подальшого зростання за законом Мура. У цьому комерційному продукті окрім принципу кодового поділу каналів було реалізовано також цілу низку інших прогресивних на той час технічних рішень. До основних нововведень технології CDMA, що ґрунтувалися на можливостях мікроелектроніки кінця 1980-х років, належать:

- множинний доступ із прямим розширенням спектра для збільшення спектральної ефективності;

- ортогонально-кодове розділення каналів на низхідному напрямі передавання;
- випадковий доступ для ефективного розподілу ресурсів радіодоступу між користувачами;
- швидке регулювання потужності у висхідному напрямі передавання для зменшення взаємних завад між каналами;
- багатоканальна обробка багатопроменевих і радіосигналів у точці приймання (Rake-приймач);
- «м'яке» переведення сеансу зв'язку між базовими станціями;
- «м'якіше» переведення сеансу зв'язку між секторами базової станції (БС);
- активний набір функцій «м'якого» переведення сеансу зв'язку для «безшовного» обслуговування користувачів при високій спектральній ефективності;
- повторне використання «однієї частоти» (виділеної смуги частот) усіма БС для збільшення загальної ємності СРД;
- виклик із часовим поділом у низхідному напрямі передавання для зменшення енергоспоживання абонентською станцією (АС) у режимі чергування;
- автоматичне розпізнавання швидкості кодування мови без додаткового навантаження на радіоканал;
- опорний низхідний канал з єдиним пілот-сигналом для збільшення пропускної здатності всіх каналів;
- спрощена низхідна канална структура з використанням функцій Уолша;
- скремблювання групового сигналу для рівномірного розподілу завад, розподілу каналів у висхідному напрямі, а також для криптозахисту зв'язку;
- вокодери з мовним контролем для зменшення завад та збільшення системної пропускної здатності.

Подальше вдосконалення CDMA-систем (CDMA-2000) на основі зростаючих можливостей мікроелектронних технологій дало змогу реалізувати такі додаткові функціональні можливості:

- ортогональне кодування зі змінною довжиною коду для підтримки змінних швидкостей передавання даних;
- комплексне розширення спектра у висхідному напрямі передавання для збільшення швидкості передавання даних і пропускної здатності СРД;
- швидке керування потужністю в низхідному напрямі для зменшення потужності передавача БС та збільшення швидкості передавання даних і пропускної здатності СРД;
- конфігурування каналів під швидкість передавання даних для підтримки необхідного діапазону швидкостей такого передавання;



- двостадійний низхідний виклик для подальшого зниження споживання енергії в АС;
- вдосконалення висхідної структури каналів для оптимального мультиплексування каналів даних і управління;
- випадковий доступ із режимом резервування для більш ефективного доступу до СРД;
- паралельні турбокоди для збільшення пропускної здатності СРД завдяки ефективнішому прямому виправленню помилок;
- когерентне детектування висхідного каналу для збільшення швидкостей передавання та радіопокриття;
- безперервна робота висхідного каналу для збільшення дальності передавання за рахунок зменшення перешкод у процесі прослуховування всіх наявних пристроїв СРД.

Реалізація цих додаткових можливостей системи CDMA відбувається зі збереженням рівня цін на термінали рухомого зв'язку в діапазоні 40-130 дол. США, що цілком прийнятно для значної частини населення в розвинених країнах світу. Сьогодні системою CDMA користуються близько 300 млн. абонентів фіксованого і рухомого зв'язку.

Підтвердженням зазначеної тенденції розвитку СРД на базі зростаючих можливостей мікроелектроніки, зокрема можливостей мікропроцесорної обробки сигналів, стала розробка в останні кілька років сукупності технологічних вирішень, стандартизованих в IEEE групою 802.16 (WiMAX – Worldwide Interoperability for Microwave Access). Головним ініціатором-розробником WiMAX, як і попередньої технології локального радіодоступу WiFi (за стандартом IEEE 802.11), став лідер мікропроцесорної індустрії – корпорація Intel.

Очевидно, що той надлишок мікропроцесорної потужності, який з огляду на зростаючі можливості мікроелектронних технологій може масово продукувати на своїх заводах корпорація Intel, з найбільшим комерційним ефектом може бути застосований для випуску засобів за вдосконаленими радіотехнологіями наступних поколінь.

Технологія WiMAX спочатку (2000-2002 роки) була націлена на вдосконалення технології пакетних локальних радіомереж за стандартом IEEE 802.11 (WiFi – Wireless Fidelity, 1997 рік), і які забезпечували на той час пакетний доступ до і базових (проводових) мереж передавання даних з якістю тодішніх проводових локальних мереж на швидкості передавання до 11 Мбіт/с у радіочастотному каналі шириною спектра 20 МГц (за стандартом 802.11b) на відстанях, характерних для проводових локальних мереж, – до 100 метрів. Простота розгортання та зручність користування послугами системи WiFi сприяла значному поширенню її у світі – на кінець 2007 року в усьому світі діяло близько 2,3 млн. БС (точок доступу) WiFi, а мікроелектронна промисловість виробила близько 250 млн. комплектів мікросхем для комп'ютерних адаптерів WiFi. Успіх технології

WiFi та перспектива значного поліпшення її техніко-економічних характеристик за рахунок більш складної сигнальної обробки, яку забезпечують стрімко зростаючі можливості мікроелектроніки, слугували основними стимулами розробки технології WiMAX.

Метою вдосконалення нових пакетних технологій радіодоступу було створення універсальної пакетної мережі доступу масштабу міста або великого сільського району для забезпечення швидкісного доступу до Інтернету та розгортання багатьох нових мультимедійних застосувань провайдерами інфокомунікаційних послуг (відеозв'язок, телебачення, торгівля тощо). Удосконалення велось в напрямках подолання принципових проблем поширення радіохвиль, як це робили творці технології CDMA, але на основі вже пакетного (часового розподілу інформаційних потоків користувачів та використання ортогональної частотної багатоканальної модуляції (OFDM) для зменшення впливу багатопроменевості при поширенні радіосигналів. Зрештою в робочій групі 802.16 IEEE у 2005 році було стандартизовано нову технологію радіодоступу WiMAX для швидкостей передавання 35 Мбіт/с у радіочастотному каналі шириною 10 МГц при дальності передачі до 50...70 км. Успіх стандартизації технології WiMAX з новітніми технічними рішеннями дозволив IEEE буквально через півроку запропонувати вдосконалений стандарт 802.16e, який уже дає змогу обслуговувати й рухомих користувачів. Удосконалений стандарт використовував більш складну методику багатоканального ортогонально-частотного доступу (OFDMA) та систему кількох передавачів і приймачів (MIMO). Цей варіант стандарту технології WiMAX розглядається вже як прямий конкурент численним технологіям рухомого зв'язку 3-го покоління, зафіксованих у стандартах і документах ITU (IMT-2000), ETSI, 3GPP.

Варто зазначити, що останніми роками й технологія WiFi не стояла на місці. Одна з нових редакцій стандарту WiFi (802.11n) дозволяє здійснювати доступ до мереж передавання даних на швидкостях 90 та 150 Мбіт/с у радіочастотних каналах відповідно 20 і 40 МГц. У ній також за допомогою сучасних мікроелектронних технологій уже реалізовано методи OFDMA та MIMO.

Можливості сучасної мікроелектроніки інтенсивно використовуються і для вдосконалення традиційних наземних й супутникових СРД, які забезпечують поширення програм телерадіомовлення. Тут основні вдосконалення спрямовані і на підвищення спектральної ефективності та поліпшення якості інформаційних сигналів за рахунок упровадження цифрової форми їх подання й обробки. Мікроелектроніка допомагає водночас підвищувати коефіцієнт корисної дії передавачів за рахунок переходу від вакуумних ламп до транзисторних схем у вихідних каскадах передавачів, а також за рахунок спеціальних схем формування радіосигналу та діаграм спря-

мованості антенних систем. Підвищення спектральної ефективності традиційних СРД дає змогу вивільнювати дефіцитний радіочастотний ресурс у діапазонах метрових і дециметрових радіохвиль.

Попри всю складність і багатоплановість процесу розвитку СРД у технічно розвинених країнах, можна сформулювати основні результати цього розвитку для СРД у цілому, які особливо важливі для постановки та виконання завдань розвитку СРД в Україні:

1) СРД стали масовим, достатньо надійним і якісним телекомунікаційним середовищем для доступу користувачів до базових (проводових) інфокомунікаційних мереж та для отримання потрібних інфокомунікаційних послуг з будь-якого місця перебування користувачів, включно з місцями у транспортних засобах, що швидко рухаються;

2) питома вартість (на одного абонента) основних засобів для побудови СРД (АС та БС) поступово зменшується і стає прийнятною для побудови масових МРД в усіх, а не лише високорозвинених, країнах. Наприклад, компанія Ericsson створила сім'ю БС, які дозволяють провайдерам послуг вести рентабельний бізнес при середніх доходах на одного користувача близько 2 дол. США на місяць. Зустрічаються повідомлення і про підготовку масового виробництва АС вартістю не більш як 10 дол. США;

3) швидшому зниженню вартості засобів для побудови СРД перешкоджає тенденція розширення застосувань СРД у напрямку більш швидкісних інфокомунікаційних послуг (з відеосупроводом) і подальшого вдосконалення радіотехнологій на базі дедалі складніших та ресурсомісткіших (а отже, і дорожчих) процесів обробки інформаційних радіосигналів;

4) спектральна ефективність індивідуального радіоканалу між АС та БС ( $S_{e_{AC-BC}}$ ) у сучасних СРД досягла 3...4 біт/(с·Гц) і є перспектива її подальшого збільшення до 30...40 біт/(с·Гц) за рахунок складнішої сигнальної обробки;

5) спектральна ефективність системи СРД ( $S_{e_{MRD}}$ ), яку можна визначити як відношення сумарної бітової швидкості одночасного передавання інформації всіма активними АС у СРД до сумарної ширини смуг радіочастот, виділених для всієї системи СРД, може значно перевищувати і спектральну ефективність радіоканалу АС-БС за рахунок повторного географічно-просторового використання радіочастотного ресурсу, виділеного для системи СРД. Системну спектральну ефективність можна орієнтовно оцінити за виразом:

$$S_{e_{MRD}} = S_{e_{AC-BC}} \cdot N_{BC} \cdot k_c \cdot k_{д.р.п.}, \quad (10.1)$$

де  $N_{BC}$  – кількість БС у СРД;

$k_c$  – середня кількість секторів (передавально-приймальних систем) в одній БС;

$k_{д.р.п.}$  – коефіцієнт досконалості радіопокриття території обслуговування.

Коефіцієнт  $k_{д.р.п.}$  залежить, в основному, від коефіцієнта повтору частот БС і їхніми секторами, а також від чіткості меж радіопокриття між секторами однієї і суміжних БС. Для систем СРД 2-го покоління (GSM, CDMA-One, WiFi) коефіцієнт  $k_{д.р.п.}$  приблизно дорівнює 0,15, а для систем МРД 3-го і 4-го поколінь (WCDMA, WiMAX) він може сягати 0,9.

## 10.2 Аналіз стану розвитку СРД в Україні

Найбільш масового розвитку в Україні набули три види СРД – системи радіо- і телевізійного мовлення та системи стільникового рухомого зв'язку (відповідно СРД-Рм, СРД-Тв, СРД-Рх). Точно оцінити кількість користувачів цих мереж неможливо через відсутність реєстрації користувачів СРД-Рм і СРД-Тв, а також з огляду на кількаразову реєстрацію значної частини користувачів СРД-Рх у мережах різних операторів. Орієнтовні оцінки кількості  $N_{кор}$  користувачів СРД-Рм і СРД-Тв можна дістати за виразом:

$$N_{кор} = N_{д.г.} \cdot k_{пр} \cdot k_{кор}, \quad (10.2)$$

де  $N_{кор}$  – кількість абонентів України, які користуються послугами цих СРД (17,8 млн для СРД-Рм і 14,8 млн для СРД-Тв);

$k_{пр}$  – середня кількість приймачів у одному домогосподарстві (орієнтовно 1,5 для радіоприймачів і 1,1 для телевізійних приймачів);

$k_{кор}$  – середня кількість користувачів одного приймача (орієнтовно 1 для радіоприймача і 1,5 для телевізійного приймача).

Згідно з (10.2) і наведеними оцінними даними кількість користувачів СРД-Рм і СРД-Тв можна уточнити відповідно до 26,7 і 24,4 млн.

Орієнтовна оцінка кількості користувачів СРД-Рх набирає вигляду:

$$N_{кор} = \left( \sum N_{аб_i} \right) / k_0, \quad (10.3)$$

де  $N_{аб_i}$  – кількість абонентів у мережі  $i$ -го оператора СРД-Рх;

$k_0$  – середній коефіцієнт одночасності реєстрації одного користувача в різних операторів (за оцінками різних джерел,  $k_0 = 1,3 \dots 1,5$ ).

За останніми даними в Україні налічується близько 55 млн. абонентських (SIM) карток СРД-Рх. Отже, кількість користувачів СРД-Рх згідно з (10.3) може коливатися від 36,5 до 42,2 млн.

Останніми роками в Україні набуває поширення швидкісний радіодоступ до мережі Інтернет за технологіями GSM (GPRS/EDGE), 3G (IMT-2000/ CDMA-2000), WiFi та WiMAX. Проте загальна кількість користувачів такого доступу невелика і за станом на кінець 2007 року оцінюється приблизно у 90 тис.

Значному поширенню таких СРД заважає порівняно висока вартість АС (комп'ютерів, ноутбуків і комунікаторів, оснащених радіомодемами) – понад 1 тис. грн., а також доволі високі абонентські тарифи – понад 50 грн. на місяць. Такі ціни й тарифи на радіодоступ нижчі або сумірні з цінами й тарифами в розвинених країнах світу, але вони зависокі щодо середнього рівня доходів жителів України. Операторам швидкісних СРД доводиться конкурувати з традиційними операторами швидкісних ПСД. Передавання даних через ефір завжди буде дорожчим, ніж передавання проводовими системами доступу. Це погіршує економічні показники (прибутковість) операторів швидкісних СРД і негативно впливає на готовність їхніх акціонерів інвестувати в недешеві комерційні пошуки перспективних технологій радіодоступу.

Іще однією причиною стримування розвитку СРД в Україні вважається бурхливий розвиток радіотехнологій. Оператори мереж не поспішають укладати контракти з постачальниками мережевого обладнання, оскільки термін його окупності, може досягати 5-7 років. За такий час гарантовано з'являться нові радіотехнології, а мережа морально застаріє, не встигнувши окупитися.

### 10.3 Перспективні системи радіодоступу для України

З наведеного огляду процесів розвитку СРД у світі і в Україні стає очевидним, що на сьогодні немає підстав для появи єдиної універсальної технології СРД. Навіть якщо обрати найперспективнішу технологію пакетного радіодоступу на базі Інтернет-протоколу (IP), яка останніми роками найбільш послідовно реалізується у вигляді стандартів IEEE серій 802.11 та 802.16 (WiFi, WiMAX), то доведеться будувати систему СРД принаймні з трьох видів рухомого зв'язку:

- макростільникові СРД для наземно рухомих («мобільних») користувачів;
- мікростільникові СРД для обмежено рухомих («блукаючих») користувачів;
- пікостільникові СРД для блукаючо-рухомих користувачів у приміщеннях.

Проте до системи СРД слід включити вже побудовані масові СРД рухомого зв'язку 2-го покоління. Необхідно також визначитись із мережами рухомого зв'язку 3-го (3G) і наступних поколінь, які мають вже кілька різновидів і в перспективі виглядають як сукупність засобів «довгострокової еволюції» – LTE (Long Term Evolution).

На вибір перспективної системи СРД для України впливають багато чинників. До основних із них слід віднести природні потреби потенційних споживачів інфокомунікаційних послуг у радіодоступі, можливості задоволення цих потреб деякою системою СРД, яка, у свою чергу, залежить від пропозицій розробників і постачальників мережевих засобів, географії розташування споживачів, вартості побудови СРД у найближчі 10-15 років та наявності джерел фінансування для створення системи радіодоступу.

Розглянемо ці чинники докладніше.

Потреби споживачів у радіодоступі важко піддаються оцінюванню через їхню різноманітність, залежність від персональних уподобань, розвиток соціокультурного середовища країни та багатьох інших слабо формалізованих факторів. І все ж очевидно, що зручність користування персональними інфоприладами з безпроводовим доступом до фіксованої частини універсальних (мультисервісних) мереж без обмежень у рухах споживача є важливою споживчою властивістю інфокомунікаційного обслуговування. Споживачі завжди мали і матимуть потреби в такому доступі.

Лише три причини можуть спонукати споживача відмовитися від радіодоступу на користь проводового доступу, який обмежує свободу руху споживача:

- суттєво вищі витрати на радіодоступ;
- гірша якість отримуваних послуг;
- небажання піддавати себе і навколишніх осіб шкідливому впливу радіовипромінювання.

Споживачі масово продемонстрували високу потребу в радіодоступі, виявивши високі темпи сприйняття послуг рухомого зв'язку (в основному це телефонні переговори та короткі текстові повідомлення). Зручність таких безпроводових інфокомунікаційних послуг, доступних у будь-якому місці перебування споживача, переважила навіть вищу вартість хвилини розмови, меншу якість передавання мови та побоювання можливої небезпеки опромінювання від надвисокочастотного передавача, притиснутого до самого вуха споживача. Масовість СРД 2-го покоління (GSM, DAMPS, CDMA, PHS) досягла в багатьох країнах свого природного максимуму – кожний мешканець країни, хто мав потребу в підтриманні персональних зв'язків зі своїми колегами по роботі, рідними або знайомими, придбав рухомий інфокомунікаційний прилад (мобільний телефон) і став абонентом (контрактним або картковим) одного з

операторів СРД. Те саме відбулося і в Україні. Очевидно, що надалі використання радіодоступу тільки поширюватиметься. Усе це свідчить про високі потреби споживачів інфокомунікаційних послуг у радіодоступі.

Кількісно і узагальнено потребу споживачів у радіодоступі пропонується оцінювати двома параметрами:

- масовістю  $m$  користувачів – часткою населення країни, що користується радіодоступом, тобто має хоча б один інфокомунікаційний прилад, активований в одній з МРД країни;

- середньою швидкістю передавання або приймання (обміну) інформації через персональну радіолінію (радіоінтерфейс).

Для СРД 2-го покоління параметр  $m$  сьогодні сягає значень 0,7–0,9, а параметр  $V_c$  – 10...16 кбіт/с.

Для СРД 3-го (3G) і наступних поколінь параметр  $m$  може збільшитися незначно (наприклад, до 0,8–0,95), а от параметр зросте, напевне, у кілька сотень разів – до 1...3 Мбіт/с з тим, щоб споживачі змогли отримувати інфокомунікаційні і композитні послуги з відеосупроводом стандартної телевізійної якості. З достатньою вірогідністю можна вважати, що наведені узагальнені оцінки потреб споживачів у радіодоступі справджуватимуться і для України аналогічно тому, як це маємо для СРД 2-го покоління.

Очевидно, що відповідні потреби можуть бути задоволені тільки радіотехнологіями 3-го і наступних поколінь, такими як IMT-2000, WCDMA, LTE, WiMAX.

Вибір радіотехнологій для побудови системи СРД в Україні є непростю справою з огляду на їхню різноманітність і високу динаміку розвитку. Тільки до технологій 3-го покоління, стандартизованих рекомендаціями ITU (IMT-2000), входить п'ять несумісних технологій радіодоступу (радіо-інтерфейсів) для стільникового наземного зв'язку – три варіанти з кодовим розділенням каналів CDMA (DS, MC, TDD) і два варіанти з часовим розділенням каналів TDMA (SC, FDMA), а також сім технологій супутникового зв'язку. Крім того, фахівці ITU вже давно розглядають варіанти радіотехнологій для розширення можливостей сім'ї IMT, і в 2007 році її було поповнено першою технологією 4-го покоління – спеціальним різновидом технології WiMAX. Назву IMT-2000 вирішено залишити за сім'єю радіотехнологій 3-го покоління (3G).

Вибір однієї конкретної радіотехнології для побудови перспективної системи СРД слід базувати передусім на оцінці питомої (на одного абонента СРД) вартості пропонованих різними розробниками мережевих засобів, оскільки на впровадження та експлуатацію багатьох радіотехнологій бракуватиме економічних можливостей України.

Закономірно, що найменша вартість засобів для СРД буде в тих розробників, які мають значний досвід щодо розробки й супроводження засобів для СРД 2-го покоління, мають масову виробничу базу та

потужні фінансові джерела для фінансування розробок і їх супроводження під час експлуатації. Сьогодні таким критеріям відповідають тільки два фінансово-промислових угруповання розробників засобів для СРД наступних поколінь – європейська група компаній на чолі з Ericsson і Nokia, та американська – на чолі з Intel.

Європейська група є розробником таких технологій, як GSM, UMTS (різновид TDMA FDM сім'ї IMT-2000), WCDMA, LTE і головну увагу приділяє персональним комп'ютеризованим засобам радіозв'язку (мобільні телефони, багатофункціональні смарт-телефони, комунікатори). Американська група є розробником таких технологій, як WiFi, WiMAX і робить акцент на «радіофікованих» персональних переносних (мобільних) комп'ютерах (ноутбуки, кишенькові комп'ютери). Обидві групи передбачають доступ персональних інфокомунікаційних приладів до Інтернету, зокрема й стаціонарних комп'ютерів за допомогою радіомодемів за відповідною технологією.

Можливо, згодом, згідно зі стабільною тенденцією до конвергенції телекомунікаційних і комп'ютерних систем і мереж, ці дві групи розробників засобів для СРД будуть змушені виробити єдиний стандарт радіодоступу. Однак сьогодні для побудови перспективної на 10–15 років системи СРД в Україні доводиться обирати одну із систем, що нині пропонуються цими двома групами розробників. Рівноцінно розвивати дві і більше систем радіодоступу в умовах непотужної економіки і низької середньої платоспроможності споживачів – означає обмежити доступ частини населення із низькою платоспроможністю до перспективних засобів інфокомунікацій, здатних радикально прискорити економічний розвиток країни та якість життя її громадян.

Очевидно, що в найближчі 10-15 років в Україні збережеться тенденція граничної масовості порівняно дешевих комунікаторів (комп'ютеризованих мобільних телефонів) і обмеженої масовості доволі дорогих персональних комп'ютерів (зокрема, і ноутбуків та кишенькових комп'ютерів). Отже, на найближчі 10-15 років більш перспективним в Україні виглядає розвиток СРД на базі технологій європейської групи розробників, яка вже продемонструвала свою придатність щодо впровадження та супроводження найбільш масової технології радіодоступу 2-го покоління (GSM), запропонувала еволюційний, із максимальним збереженням попередніх інвестицій шлях переходу від 2-го до 3-го покоління, висунула й активно розвиває ідею перспективної технології радіодоступу (LTE).

Таким чином, з огляду на економічну доцільність, в Україні для розвитку перспективних МРД слід прийняти ідеологію європейської групи розробників, яка полягає в послідовному вдосконаленні засобів масових МРД (нарощування функціональності та пропускну здатності з



використанням все новіших досягнень елементно-технологічної бази) при максимальному збереженні попередніх інвестицій.

Усі інші технології радіодоступу, які існують і розробляються у світі, після такого вибору стають для України «нішовими» технологіями, масовий розвиток яких буде відволікати обмежені фінансові ресурси (платоспроможність споживачів) від масового розвитку обраної основної технології СРД. Масовий розвиток таких технологій стане доцільним тільки в разі досягнення граничної масовості СРД за основною радіотехнологією і виникнення резерву платоспроможності споживачів. Першими кандидатами на такий розвиток будуть, очевидно, технології радіодоступу американської групи розробників – WiFi та WiMAX. Ці радіотехнології забезпечать не тільки ефективний доступ переносних комп'ютерів до Інтернету, а й надання безлічі інших інфокомунікаційних і композитних послуг, ставши гармонійною пакетною підсистемою доступу у складі національної мережі NGN-UA. Як обіцяють розробники, радіомодемами WiFi та WiMAX можуть бути оснащені за невелику плату (20-30 дол. США) усі ноутбуки та кишенькові комп'ютери, що будуть на той час в Україні.

#### 10.4 Техніко-економічні оцінки перспективної системи радіодоступу

Зробивши вибір основної технології для розвитку перспективних СРД, розглянемо тепер питання обсягів основних ресурсів – радіочастотного і фінансового, необхідних для побудови СРД в Україні у найближчі 10 років.

Вважатимемо, що перспективна СРД України має забезпечити узагальнену потребу в радіодоступі з параметром масовості  $m = 0,9$  і параметром середньої швидкості обміну  $V_c = 2$  Мбіт/с. Припустимо, що середня чисельність  $N$  населення України в найближчі 10 років становитиме 45 млн, а отже, кількість споживачів (млн.) перспективної системи МРД в Україні має становити

$$A = mN = 40,5.$$

Нехай у години найбільшого навантаження МРД активними будуть тільки половина з усіх абонентів МРД. Тоді сумарна швидкість обміну інформації усіх (Мбіт/с) активних абонентів становитиме

$$V_{\Sigma} = 0,5V_c A = 0,5 \cdot 2 \cdot 10^6 \cdot 40,5 \cdot 10^6 = 40,5 \cdot 10^{12}.$$

З урахуванням (10.1) сумарна потреба в радіочастотному ресурсі для всієї системи СРД України становитиме

$$\Delta F = V_{\Sigma} / S_{eMPD} = V_{\Sigma} / S_{eAC-BC} \cdot N_{BC} \cdot k_c \cdot k_{д.р.п.}$$

Нехай  $S_{eAC-BC} = 5 \text{біт}/(\text{с} \cdot \text{Гц})$ ;  $N_{BC} = 20 \cdot 10^3$ ,  $k_c = 3$ ,  $k_{д.р.п.} = 0,5$ , тоді

$$\Delta F = 40,5 \cdot 10^{12} / 2 \cdot 20 \cdot 10^3 \cdot 3 \cdot 0,5 = 270 \cdot 10^6 (\text{Гц}).$$

Цей обсяг радіочастотного ресурсу є цілком реальним – для радіотехнологій 3-го покоління (IMT-2000) на міжнародному рівні (регламентом радіозв'язку ІТУ) виділено сумарно 910 МГц смуг радіочастот в діапазоні 1710...2690 МГц. В Україні поки що планом використання радіочастотного ресурсу для технологій 3-го покоління виділено 210 МГц смуг радіочастот, тоді я для технологій 4-го покоління (WiMAX) вже сьогодні відведено 700 МГц смуг радіочастот у діапазонах 2300...2100, 3400...3800, 5150...5350 МГц. Можливо, що ситуація з виділенням радіочастотного ресурсу в Україні потребуватиме вибору саме технології WiMAX для перспективних СРД.

Вельми важливими для визначення і постановки завдань розвитку масових СМРД наступних поколінь в Україні є такі характеристики цих СРД, як середня кількість абонентів на одну БС та середня пропускна здатність однієї БС. Для прийнятих нами припущень вони становлять відповідно 2 тис. абонентів та 2 Гбіт/с. Середня кількість абонентів однієї БС для перспективних СРД приблизно така сама, як і для СРД 2-го покоління, але пропускна здатність однієї БС у перспективних СРД має бути збільшена приблизно в 1000 разів. Таке збільшення не можна забезпечити тільки вдосконаленням радіотехнологій – необхідно також підвищити пропускну здатність провідних ліній прив'язування БС до магістральних мереж та відповідно збільшити пропускну здатність магістральних мереж. Із цього випливає важливий висновок комплексності розвитку перспективної системи СРД разом із розвитком і провідних мереж на базі експоненціально прогресуючих технологій волоконно-оптичних ліній зв'язку (ВОЛЗ). Іншими словами, розвиток перспективних СРД в Україні має відбуватися в рамках більш загальної ідеології створення Національної конвергентної мережі наступного покоління (NGN-UA).

При рівномірному радіопокритті території України (603,7 тис. км<sup>2</sup>) радіус обслуговування однією БС становитиме приблизно 3,5 км. У великих містах, де щільність населення сягає 1,5-2 тис./км<sup>2</sup>, радіус обслуговування однією БС доведеться зменшувати приблизно до 0,4-0,5 км. Перерозподіл загальної кількості БС (20 тис.) пропорційно до щільності населення потребуватиме збільшення радіуса обслуговування однією БС у малозаселених місцевостях до 10-15 км, що не виходить за рамки можливостей радіотехнологій 3-го і наступних поколінь.

Перейдемо тепер до оцінювання необхідних фінансових ресурсів для побудови в Україні перспективної системи СРД у найближчі 10 років.

Оцінку вартості реалізації такої системи СРД можна здійснити на основі наявних публікацій щодо вартості АС і БС для перспективних видів СРД. Уже сьогодні вартість АС ( $C_{AC}$ ) для мереж 3-го покоління і WiMAX оцінюється в 200 дол. США, а вартість БС ( $C_{BC}$ ) – у 30-60 тис. дол. США. Зваживши на тенденцію щодо зменшення вартості мережевих засобів із плином часу, візьмемо для усереднених оцінок на 10-річну перспективу для України  $C_{AC} = 100$  дол. США та  $C_{BC} = 30$  тис. дол. США. Вважатимемо також, що вартість АС і БС становить 80% від вартості будівництва СРД. На основі зроблених припущень можна дістати таку оцінку вартості будівництва перспективної системи СРД в Україні:

$$C_{MRD} = (A \cdot C_{AC} + N_{BC} \cdot C_{BC}) / 0,8 = \\ = 5,8 \text{ (млрд. дол. США).}$$

Якщо приблизно половину вартості АС зможуть оплатити абоненти перспективної системи СРД (що цілком реально), то вартість побудови системи СРД для операторів мереж істотно зменшиться і становитиме приблизно 3,3 млрд. дол. США.

Здобуті оцінки потрібних фінансових ресурсів сумірні з інвестиціями в СРД 2-го покоління (приблизно 6,5 млрд. дол. США), що свідчить про цілковиту реальність самозабезпечення операторів телекомунікацій фінансами для побудови в Україні системи перспективних СРД у найближчі 10 років.

Отже, з погляду і необхідного радіочастотного ресурсу, і необхідних технічних характеристик, і необхідних фінансових джерел для перспективної системи СРД в Україні наявні всі умови для задоволення перспективних потреб споживачів у радіодоступі з узагальненими параметрами  $m = 0,9$  та  $V \sim 2$  Мбіт/с.

Викладені міркування та числові оцінки дають підстави вважати цілком реальною постановку стратегічного завдання щодо створення та розвитку в Україні масової системи радіодоступу наступних (3-го та 4-го) поколінь (СРД-НП) із параметром масовості  $m = 0,9$  та параметром середньої швидкості обміну інформацією через індивідуальний радіоінтерфейс  $V = 2$  Мбіт/с. Необхідні умови для успішного виконання такого завдання і у світі, і в Україні вже склалися.

З огляду на необхідність граничного заощадження в Україні всіх видів ресурсів, необхідних для створення якомога масовішої системи СРД-НП, доцільною є тактика централізованого керування процесами створення, розвитку й експлуатації системи СРД-НП як узгодженої частини (підсистеми) Національної мережі наступного покоління (NGN-UA) в багатооператорському та багатопровайдерському середовищі українських інфокомунікацій.

Без активної участі і підтримки цих процесів з боку центральних органів виконавчої влади в галузі зв'язку та інформатизації, а також органів ринкового регулювання досягти належної ефективності і швидкості створення СРД-НП в Україні неможливо.

Для реалізації доцільної тактики створення та розвитку системи СРД-НП в Україні можна запропонувати таку послідовність розв'язання цілком очевидних головних завдань.

Проведення комплексу підготовчих науково-дослідних робіт, у ході яких виконати:

- глибокі техніко-економічні дослідження тенденцій розвитку СРД у світі;

- вибір мінімального і достатнього набору перспективних радіотехнологій для створення та розвитку системи СРД наступного покоління (СРД-НП) у складі Національної мережі наступного покоління (NGN-UA);

- визначення умов ліцензування комерційної діяльності з будівництва й експлуатації системи СРД-НП в умовах багатооператорського та багатопровайдерського середовища інфокомунікацій України;

- розробку індикативного плану побудови системи СРД-НП ємністю 40,5 млн. абонентів за термін, що не перевищує 10 років (бажано за 5 років), шляхом ліцензування багатооператорської і багатопровайдерської діяльності з побудови системи СРД-НП за обраного набору радіотехнологій.

Організація процесів ліцензування, будівництва, експлуатації та спостереження за розвитком системи СРД-НП в Україні з необхідним нормативно-правовим і радіочастотним забезпеченням та з гарантуванням суб'єктам підприємницької діяльності стимулюючої норми прибутку на вкладені в систему СРД-НП інвестиції.

Організація супроводжувальних робіт для процесів будівництва й експлуатації системи СРД-НП в Україні, основною метою яких має стати вчасне виявлення проблем будівництва й експлуатації системи СРД-НП та підготовка пропозицій з побудови та розвитку системи СРД подальших поколінь упродовж наступних 10-15 років.

## Контрольні запитання

1. Які основні тенденції розвитку СРД в Україні?
2. Навести вираз для оцінки кількості користувачів СРД.
3. Обґрунтувати перспективну систему радіодоступу в Україні.
4. Особливості методики техніко-економічного оцінювання СРД.
5. Навести значення спектральної ефективності індивідуального радіоканалу між АС та БС у сучасних СРД.
6. Обґрунтувати основні параметри рівномірного радіопокриття території України.
7. Пояснити особливості мережі NGN-UA.
8. Сформулювати основні задачі, які необхідно розв'язати при створенні та розвитку системи СРД-НП в Україні.
9. Навести параметри масовості та середньої швидкості передачі для систем радіодоступу 3-го і 4-го покоління.

## 11 ВИСОКОЧАСТОТНІ СИСТЕМИ ІНТЕРНЕТ-ДОСТУПУ

### 11.1 Доступ мережею кабельного телебачення

Мережі кабельного телебачення в містах за ступенем охоплення потенційних споживачів не поступаються телефонним (телевізійний кабель вже проведений майже в кожную квартиру), а пропускна здатність одного каналу МКТБ на два-три порядки вища, ніж в традиційних системах, які застосовують ТМЗК. Саме тому використання кабельних телевізійних мереж дозволяє надати послуги Інтернету, недоступні користувачам телефонних систем через низьку швидкість, і істотно згладити проблему абонентського доступу.

Для організації Інтернет-доступу поряд з передавальною телевізійною станцією встановлюється головне устаткування, яке формує канали передачі інформації і забезпечує обмін даними між провайдером і абонентами (рис. 11.1) На абонентській стороні розміщується кабельний модем.

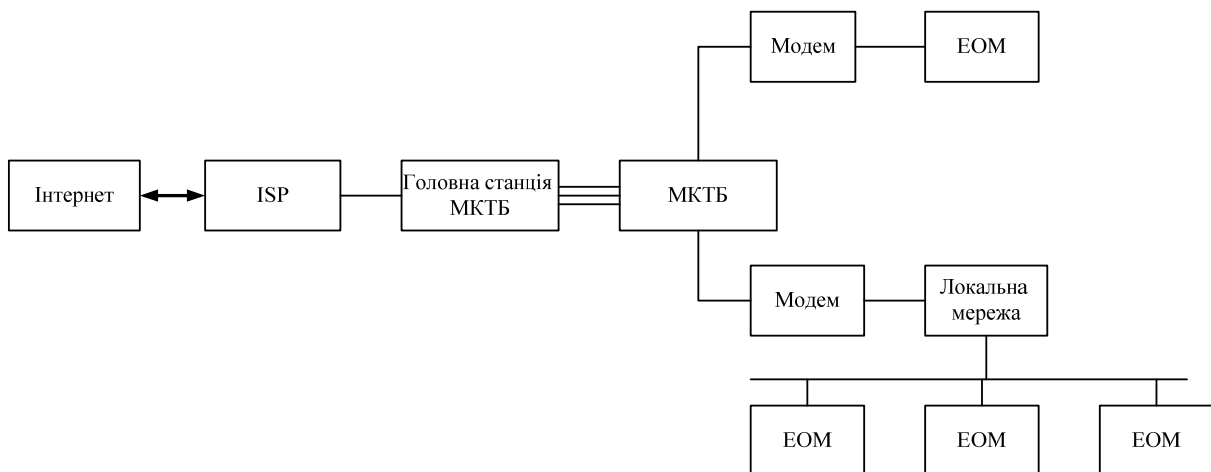


Рисунок 11.1 – Система Інтернет-доступу по МКТБ

Для передавання даних в прямому напрямі, як правило, виділяється один телевізійний канал дециметрового діапазону, ресурси якого діляться між абонентами шляхом часового розділення.

Зворотний канал організовується або по ТМЗК, або в смузі зворотного каналу кабельної мережі. Очевидно, що системи другого типу можуть впроваджуватися тільки в МКТБ із зворотним каналом, який забезпечує необхідну ширину смуги і необхідне підсилення.

Швидкість передачі інформації в різних системах значно відрізняється. Вона залежить, перш за все, від типу модуляції. Спектр прямого каналу вільний від завад. Це дає можливість використовувати в ньому вискоелективні способи модуляції типу 64-КАМ або 256-КАМ. У

реально існуючих системах застосовуються типи модуляції від QPSK (Quadrature-Phase-Shift-Keying – квадратурна фазова маніпуляція) до 64-КАМ. Нижче наведені орієнтовні значення швидкості передачі корисної інформації в смузі 1 Гц залежно від типу модуляції (табл. 11.1).

Таблиця 11.1 – Швидкість інформації залежно від типу модуляції

Тип модуляції	Корисна швидкість, біт/(с·Гц)
QPSK	1,5
16-КАМ	3
64-КАМ	5
256-КАМ	7

Зворотний канал в МКТБ організовується в смузі 30 - 70 МГц, яка часто буває зайнята зовнішніми шумами, тому в зворотному каналі передбачається використання модуляції QPSK або максимум 16-КАМ. Ширина смуги зворотного каналу у різних виробників значно відрізняється: одні, борючись з шумами, звужують смугу, а інші, бажаючи збільшити швидкість передачі, її розширюють.

Системи кабельних модемів різняться також протоколами доступу до ресурсів прямого та зворотного каналів. Деякі з них організовують роботу каналів на базі протоколу Ethernet. Інші використовують принцип АТМ (Asynchrone Transfer Mode – асинхронний режим доставки), що передбачає можливість організації різних рівнів сервісу.

Як конкретний приклад розглянемо систему Speed Demon фірми «Фейзіком» («Phasescom»). Загальна структура такої схеми, що використовує як кабельні лінії волоконно-оптичні, подана на рис. 11.2. Дана система окрім надання доступу до Інтернету в звичайному асинхронному режимі дозволяє збільшити пропускну здатність зворотного каналу і забезпечити симетричний сервіс, коли потрібна однакова ширина смуги в обох напрямках.

Проблема збільшення пропускну здатності зворотного каналу вирішується за допомогою так званої блок-конвертації, яка полягає в тому, що декілька зворотних каналів в діапазоні 5 - 42 МГц (що надходять до вузла від різних груп абонентів) конвертуються на вузлі вгору і «вкладаються в штабель», займаючи діапазон 5 - 244 МГц. Далі цей частотний «штабель» передається по одному волоконно-оптичному каналу на головну станцію, використовуючи один оптичний передавач. Встановлене на головній станції устаткування перетворить частоти зворотних каналів в їх первинні частоти. Якщо, наприклад, вузол обслуговує 2 тис. абонентів без використання блок-конвертації зворотних каналів, то всі користувачі працюють в одному діапазоні 5 – 42 МГц. Якщо

застосовується блок-конвертація, 2 тис. абонентів розбиваються на групи приблизно по 500 користувачів, і кожна з груп користується своїм зворотним каналом тієї ж ширини 5 - 42 МГц, тобто 2 тис. абонентів мають чотири звичайні зворотні канали.

Для забезпечення симетричного сервісу при проведенні відеоконференції або зв'язку між окремими ЛОМ через МКТБ використовуються трансвертери. Пояснимо їх призначення.

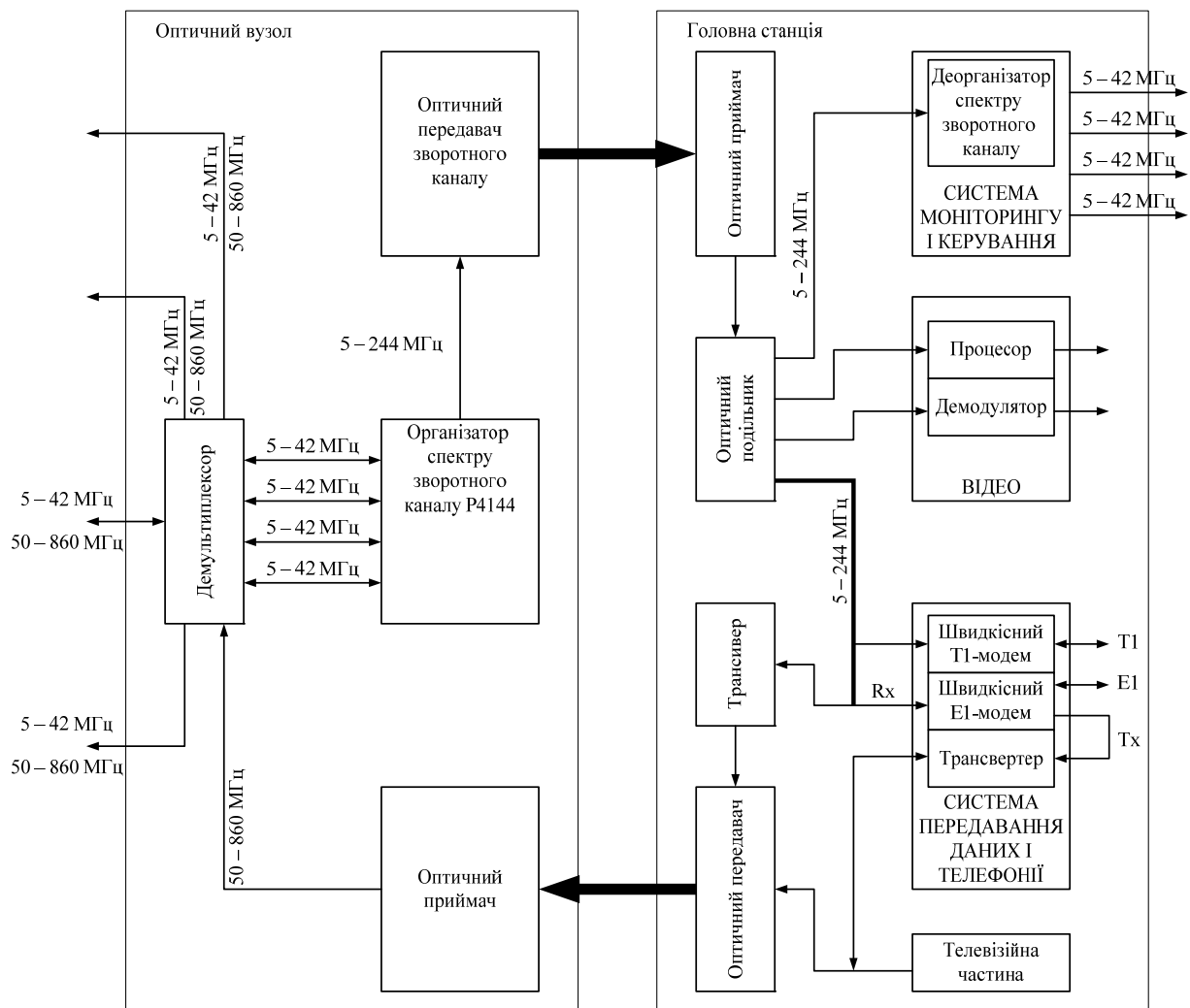


Рисунок 11.2 – Система Інтернет-доступу по МКТБ фірми («Phascom»)

Як вже наголошувалося, весь спектр, використовуваний в МКТБ, ділиться на діапазон зворотного каналу 5 - 42 МГц і діапазон прямого каналу 50–860 МГц. Припустимо тепер, що є два модеми в мережі, які передають якусь інформацію на деякій частоті в діапазоні 5 - 42 МГц (до головної станції) і приймають на заданій частоті в діапазоні 50 - 860 МГц (від головної станції). Нехай один модем передає на частоті 22 МГц і приймає на частоті 500 МГц, тоді як інший модем передає на частоті 32 МГц і приймає на частоті 600 МГц. Очевидно, що сигнал, посланий



першим модемом на частоті 22 МГц, може бути сприйнятий другим модемом лише на частоті 600 МГц після конвертації вгору. Таким чином, сигнал з частотою 22 МГц повинен бути конвертований на частоту 600 МГц (і, можливо, знадобиться ремодуляція, якщо способи модуляції в прямому і зворотному каналах відрізняються). Цю процедуру якраз і забезпечує трансвертер на головній станції.

На рис. 11.3 показана система, що забезпечує симетричний сервіс зв'язку два ЛОМ. Мінімальний склад системи включає: 1) два кабельні інтерфейси P545 (один на локальній мережі, інший на головній станції або віддаленій мережі); 2) програмне забезпечення під Windows-NMS (Network Management System), що дозволяє здійснювати дистанційний контроль і адміністрування системи, включаючи зміну конфігурації і діагностування; 3) трансвертер, який встановлюється на головній станції.

У кабельному модемі P545 застосовується КАМ-модуляція. Займана при цьому смуга спектра складає 1,5 МГц, що дає можливість використовувати один телевізійний канал для декількох модемних ліній.

Дана система ідеально підходить для будь-яких з'єднань між невеликими ЛОМ. Вона також може застосовуватися для доступу користувачів в Інтернет, забезпечуючи через МКТБ швидкість передачі інформації 2,048 Мбіт/с.

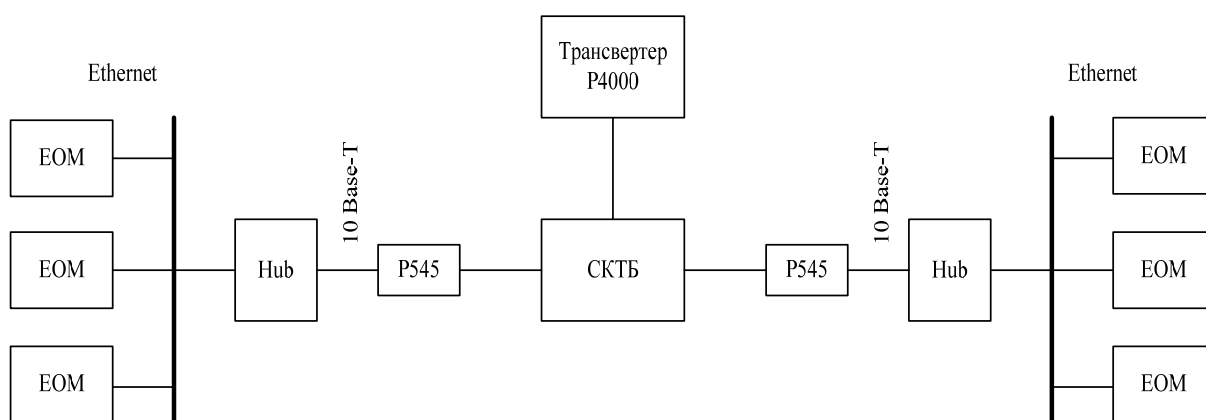


Рисунок 11.3 – Симетрична система передачі даних в МКТБ

Сьогодні паралельно створюється два стандарти високошвидкісної передачі даних кабельними мережами. Один з них – DOCSIS – розробляється консорціумом MCNS (Multimedia Cable Network System). Цей стандарт оптимізований під передачу IP-пакетів і "не прив'язаний" до інших стандартів передачі мультимедіа. Ширина прямого каналу 6 МГц відповідає ширині телевізійного каналу в стандарті NTSC. Типи модуляції 64-КАМ або 256-КАМ дозволяють передавати сумарний потік близько 30 або 42 Мбіт/с, відповідно.

Для виділення зворотного каналу відведений діапазон 5 - 12 МГц. Ширина смуги зворотного каналу може набувати п'яти різних значень, причому допускається модуляція QPSK або 16-QAM. Максимальна швидкість в зворотному каналі - 10 Мбіт/с. Як транспортний протокол використовується Ethernet.

Інший стандарт входить до сім'ї DVB. Він припускає передачу даних за допомогою транспортних пакетів MPEG-2, сумісних з протоколом ATM.

Прямий канал організовується в смузі телеканалу шириною 6, 7 або 8 МГц, в якому може поєднуватися передача телевізійного сигналу і даних. Допустимі типи модуляції в такому каналі – від 16-QAM до 256-QAM, а максимально досяжна швидкість передачі – 56 Мбіт/с.

Крім того, стандарт передбачає можливість створення окремих «немовних» каналів передачі даних шириною від 200 кГц до 2 МГц. В них застосовується модуляція QPSK. Максимальна швидкість передачі в таких каналах складає 3 Мбіт/с.

Ширина зворотного каналу може коливатися від 200 кГц до 4 МГц. Заданий стандартом тип модуляції QPSK дає можливість отримати максимальну швидкість 6 Мбіт/с.

На відміну від DOCSIS, стандарт DVB не має жорсткої орієнтації на Інтернет, а визначає передачу різнотипних даних в інтерактивних DVB-мережах. Конструкція систем кабельних модемів DVB жорстко "не прив'язана" до конкретних фізичних параметрів мережі. Правда, така відкритість робить їх конструкцію складнішою порівняно з системами стандарту DOCSIS.

Обидва стандарти мають свої плюси і мінуси, і обидва знаходяться у стадії становлення. Проте, якщо системи кабельних модемів DVB знаходяться в експериментальній фазі, то системи DOCSIS 1.0 – першого варіанту стандарту MCNS – вже випускаються серійно.

В даний час системи, що реально діють, створені не тільки в США і Канаді. Фінська компанія «Телеком Фінленд» («Telecom Finland») відкрила першу кабельну мережу для високошвидкісної передачі даних з Інтернету тисячам жителів району Лаппінранта, розташованого в 200 км. на схід від Хельсінкі. За 79 дол. США в місяць користувачі дістають необмежений доступ в Інтернет. Представники компанії пояснили, що в цю суму також входить оплата оренди кабельного модема Zenith, що підтримує швидкість 4 Мбіт/с, і вартість мережевої плати для персонального комп'ютера.

В Угорщині послуги Інтернету надають п'ять операторів МКТБ. Наприклад, будапештський оператор TVNET, обслуговуючий 21 тис. абонентів МКТБ, має, за його даними, 75 корпоративних абонентів на послуги Інтернету. Залежно від класу обслуговування квартирний доступ в Інтернет коштує 40 - 240 дол. США в місяць. Розроблені плани щодо

подання доступу в Інтернет приватним особам, яким це обійдеться в 25 дол. США в місяць.

Декілька проектів готується в Москві. Так, московська телекомунікаційна корпорація «Комкор» в цьому місті планує надання інтерактивного відеосервісу, телефонних і мультимедійних послуг, а також високошвидкісного доступу в Інтернет по МКТБ. Вартість підключення однієї квартири обійдеться компанії в 300 дол. США.

Організовується доступ в Інтернет по МКТБ і в Києві. Спільними зусиллями компанії «Спейс гейт джи-ю телко» («Space Gate GU Telco») – дочірнього підприємства одного з провайдерів послуг доступу в Інтернет «Глобал Юкрейн» («Global Ukraine») – і мережі кабельного телебачення КТМ в Печерському районі міста абонентам забезпечений цей швидкісний спосіб доступу. Устаткування абонента складається з модема NeMo виробництва компанії «Нет гейм» («Nel Game») і мережевої карти Ethernet 10Base-T для комп'ютера. При гарантованій швидкості 64 кбіт/с, що дорівнює виділеній лінії, абонентська плата складе приблизно 10 720 грн. в місяць, а при вільному доступі без виділення ресурсу – близько 270 грн. (тобто відповідно 1950 і 50 дол. США).

Таким чином, всі двонаправлені системи, в яких обидва канали - приймання і передавання, – формуються в телевізійному кабелі, забезпечують істотно вищу швидкість обміну даними. Проте кабельна мережа є прекрасною прийнятною системою для зовнішніх завад, які в діапазоні частот зворотного каналу достатньо інтенсивні. Крім того, в більшості кабельних мереж для формування зворотного каналу потрібне установлення в магістральних підсилювачах додаткових модулів, а використовується зворотний капал сьогодні тільки для забезпечення Інтернет-доступу.

Однонаправлені системи (зі зворотним каналом по телефонній лінії) можуть працювати практично в будь-якій МКТБ. Проте витрати абонента збільшуються через необхідність придбання ще і телефонного модема, а також оплати послуг телефонного доступу до провайдера. Вартість абонентського модема для кабельної системи вища, ніж для комутованої лінії, і складає не менше 350 дол. США.

Високі швидкість передачі даних і надійність устаткування, зручний інтерфейс дають можливість одним модемом обслуговувати декілька споживачів (локальну мережу). Масштабуючи головне устаткування, можна підвищити швидкість в зворотному каналі до 10 Мбіт/с і забезпечити передачу симетричного трафіку, що дозволить надавати послуги з інтегрованим сервісом, наприклад одночасну передачу даних і мови (телефонний зв'язок), проведення відеоконференцій.

У зв'язку з цим системи Інтернет-доступу по МКТБ мають гарні перспективи. Проте існують причини, стримуючі впровадження цих систем. Перш за все, для забезпечення двонаправлених систем

магістральне устаткування МКТБ повинно забезпечувати передачу сигналів в зворотному каналі, що в більшості випадків потребує додаткових витрат від кабельного оператора. Іншим недоліком є те, що система Інтернет-доступу може надавати послуги в межах, обмежених кабельною мережею, а технічна можливість повноцінного об'єднання МКТБ різних операторів, як правило, відсутня.

Системи передачі даних по МКТБ справедливо відносяться до локальних міських систем. Проте потреба в Інтернеті існує і за межами міської межі, де немає можливості надати доступ по МКТБ, а якість телефонного зв'язку часто бажає кращого. Для вирішення цієї проблеми призначені різні безпроводові системи Інтернет-доступу, серед яких в першу чергу слід виділити системи доступу супутниковими каналами прийому.

## 11.2 Доступ супутниковими каналами

Системи Інтернет-доступу, що використовують супутникові ретранслятори, є національними, оскільки охоплюють територію, як правило, порівнянну з розмірами держави. Однією з перших серед таких систем (рис. 11.4) з'явилася техніка DirectPC, що широко розповсюдилася до теперішнього часу.

Зворотний канал в DirectPC організовується по комутованій або виділеній телефонній лінії. Запит від абонента надходить на спеціальний сервер головного ретранслятора (наземну станцію супутникового зв'язку). Якщо запрошувана інформація на цьому сервері відсутня, то він починає шукати це в мережі, після чого передає абоненту супутниковим каналом. Основним недоліком даної техніки є можливі затримки відповіді, які визначаються часом посилок зворотним каналом і можливого пошуку інформації в загальній мережі. Система DirectPC гарантує швидкість передачі 0,4 Мбіт/с, що помітно нижче за пропускну здатність стандартного транспондера, що становить 40 Мбіт/с.

На території України підключитися до системи DirectPC можна за допомогою компанії-провайдера «Хюгес оліветти телеком» («Hughes Olivetti Telecom»), що використовує супутник-ретранслятор – HotBird-313E. Операційний центр компанії знаходиться в Германії.

В Україні також розгорнена та введена в комерційну експлуатацію система Інтернет-доступу з супутниковим каналом прийому даних під назвою «Спейс гейт» («Space Gate»). Інформація в ній приймається абонентом супутниковим каналом зі швидкістю 1,5 Мбіт/с. Система працює в Ku-діапазоні (11 ГГц) і забезпечує стійкий прийом даних з коефіцієнтом помилок не гірше  $10^{-6}$  на дзеркальну антену діаметром 0,9–1,8 м (залежно від координат точки приймання).

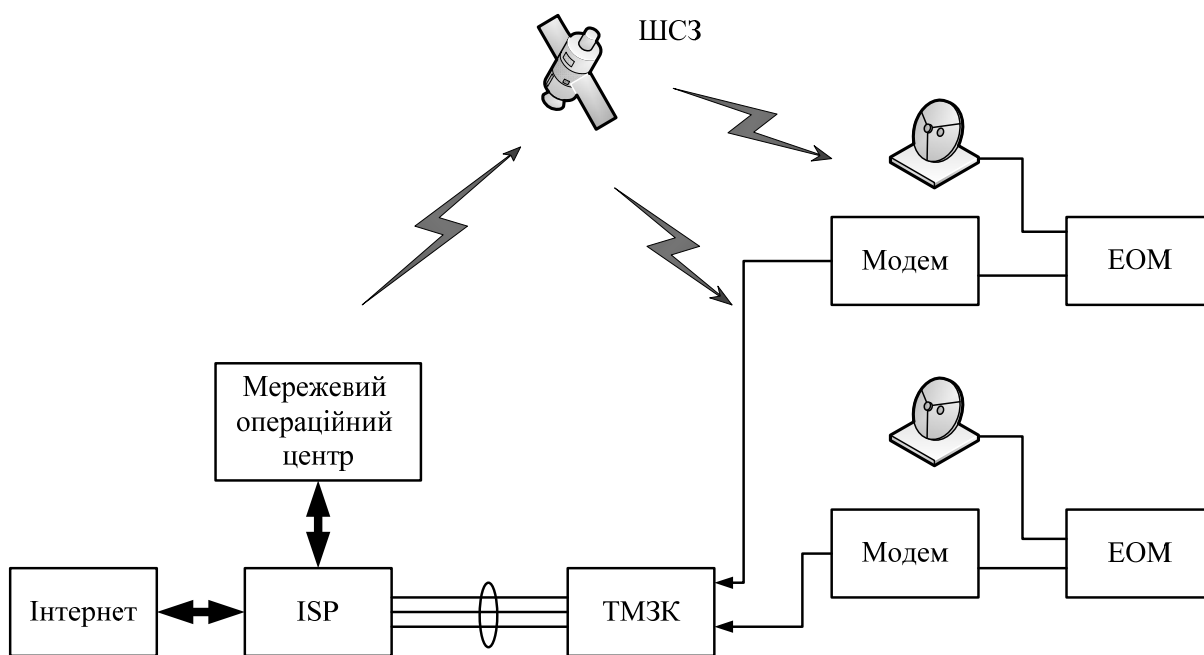


Рисунок 11.4 – Система Інтернет-доступу супутниковими каналами приймання

Передача в супутниковому сегменті виконується у форматі MPEG-2 з супутника Amos-1 одночасно з трансляцією телеканалу СТБ. Це дозволяє використовувати приймальну систему і для перегляду телепередач (через телевізійний тюнер), і для прийому даних Інтернету.

Канал запиту від користувача формується із застосуванням будь-яких доступних систем, найчастіше – на основі телефонної мережі. Через асиметрію трафіку об'єм вихідних даних незначний, тому завдяки розділенню потоку даних вимоги до пропускної здатності наземного каналу в сім – десять разів нижчі, ніж в чисто телефонній системі.

Функції керування системою «Спейс гейт» орієнтовані, перш за все, на вирішення проблеми Інтернет-доступу в периферійних регіонах. Чітко виражена централізована структура системи дає можливість легко організувати на її основі розподіленої інформаційної системи з центром в Києві і віддаленими філіями, яким необхідний оперативний доступ до центральної бази даних. Структура побудови системи «Спейс гейт» також вдало відповідає однонаправленим або асиметричним системам передачі даних, що виконують завдання розсилки інформації.

Вартість устаткування для роботи в системі «Спейс гейт» достатньо висока: карта GPSK-декодера коштує 1100-5500 грн. (450 дол. США), установка супутникової приймальної системи обходиться в 2475 грн. (200-1000 дол. США) – залежно від діаметра дзеркала і складності монтажних робіт.

Також необхідний модем для комутованої телефонної лінії, за допомогою якого абонент може дістати доступ до персонального провайдера.

Компанією «Хюгес нетвук систем» («Hughes Network System») розроблена і упроваджена технологія DirecPC(™), до переваг якої слід віднести невисоку вартість устаткування приймальної супутникової станції (менше 800 дол. США з антеною діаметром 0,9 м) і фрагментарну систему оплати супутникових ресурсів тільки за реально отримані дані. Широка популярність систем DirecPC(™) сприяла розробці корпоративних рішень DIRECPC Network Eddition в різних операційних середовищах (MS WINDOWS'NT, Novell NetWare, RedHat Lunix). Корпоративні рішення DIRECPC(™) часто використовуються провайдерами для збільшення своїх каналних ресурсів, оскільки в принципі дозволяють при безперервній роботі отримати за місяць до 100 Гбайт даних. Проте мережа DirecPC(™) особливо ефективна при обслуговуванні великого числа клієнтів, які короткочасно працюють, а не що довготривало займають загальну несучу, оскільки використовує метод TDMA (Time Division Multiple Access) для керування доступом. Якийсь час сервіс-оператор Східної Європи – американська компанія «Нет сет експрес» («NetSat Express») – намагалася організаційними методами обмежувати використання провайдерами систем DirecPC(™). Природно, цей засіб виявився неефективним, тому компанія знайшла найправильніший варіант відвернення провайдерів від технології DirecPC (™): вона представила на ринку спеціальну технологію супутникового Інтернету для провайдерів – NetSat Access Plus (™).

Компанією запропоновано два види систем – активні, засновані на приймально-передавальній наземній супутниковій станції, і пасивні (RO – Receive Only), такі, що використовують як опитувальний канал (Uplink) наземний доступ в Інтернет. Система DirecPC(™) є індивідуальною, тому що для виходу в Інтернет достатньо комутованого каналу, типового для індивідуального клієнта мережі, а для присутності в Інтернеті виділяється тільки одна IP-адреса, яка для корпоративного рішення розділяється між мережевими клієнтами за допомогою проху-сервера. До того ж високий рівень цін за трафік майже не допускає провайдера в ланцюжок «сервіс-провайдер DIRECPC(™) – користувач DIRECPC(™)». Технологія NetSat Access Plus (™) для виходу в Інтернет використовує виділений канал: супутниковий для активних і наземний для RO. Для присутності в Інтернеті система NetSat Access Plus (™) має сітку IP-адрес, зареєстровану в INTERNIC, підтримує первинні і вторинні імена доменів типу yourhost. Yourcompany.com веде статистику споживання ресурсів своїми користувачами. І, що особливо важливо, оплата трафіку не перевищує вартості наземного доступу в Інтернет, орієнтована на постійне використання каналу і передачу великих об'ємів даних.

Особливо привабливою для вітчизняних провайдерів буде наявність гарантованої інформаційної швидкості – CIR (Committed Information Rates). Наприклад, система NetSat Access RO (тм) з каналом 1 Мбіт/с при гарантованих 256 кбіт/с дозволяє отримувати в місяць від 66 до 260 Гбайт даних.

Основні переваги системи NetSat Access Plus (тм) для провайдерів:

- прямий супутниковий доступ в Інтернет-магістраль через супутник Orion-1;
- пасивна система NetSat Access Plus RO з наземним каналом в Інтернеті не потребує додаткових дозволів;
- активна система NetSat Access Plus (тм) може бути використана в IP-телефонії;
- цілодобове обслуговування.

При організації швидкісного доступу до Інтернету незмінно постає проблема найповільнішої ланки в мережі – зворотного каналу запиту користувач - провайдер. Дієвою спробою у вирішенні цієї проблеми стала поява супутникових технологій передачі Інтернет-інформації за мовним принципом. Передача ведеться в протоколі UDR/IP. При цьому ліквідовуються затримки через пошук сторінок, пересилок запитів і підтверджень.

Поширеною формою «віщання» Інтернету є техніка Werbcasting, що пропонує циклічну передачу набору найбільш популярних сторінок. Інформація приймається абонентами і зберігається в комп'ютері. Ідея такого мовлення з'явилася, коли було виявлено, що велику частину трафіку мережі складає передача двох-трьох десятків сайтів. Мовлення цих сайтів повністю або частково задовольняє багато користувачів мережі і знижує навантаження в ній. Сьогодні застосування техніки Werbcasting дозволяє циклічно передавати гігабіти інформації з швидкостями до 10 Мбіт/с.

Найбільш наближеним до принципу трансляції телепрограм є метод передачі даних Data carousel. Він зручний для трансляції електронних періодичних видань, каталогів, ігор і так далі. Цей метод може застосовуватися і для передачі інформації Інтернету.

При використанні Data carousel оператори мережі збирають дані у різних провайдерів, а потім транслюють їх за заздалегідь складеним розкладом. Відбір абонентом інформації, що завантажуються в його комп'ютер, може проводитися за допомогою електронного гіда, аналогічного телевізійному. Для оплати послуг також можуть використовуватися механізми платного телебачення. Незважаючи на неможливість повної індивідуалізації переданих даних, використання в супутникових мережах мовної техніки має гарні перспективи через доступність і дешевизну послуг.

Слід зазначити, що супутники допомагають надавати не тільки односторонні широкосмугові мовні послуги, але і цілий ряд повністю

інтерактивних послуг, забезпечуючи двосторонні канали зв'язку. Так, в системі мобільного супутникового зв'язку INMARSAT крім телефонного і факсимільного зв'язку здійснюється передача даних із швидкістю 56 або 64 кбіт/с. Для Інтернет-доступу відкриті також всі глобальні низькоорбітальні системи - Iridium, Globalstar і ICO.

Цікавим є проект американської глобальної низькоорбітальної системи супутникового зв'язку Teledesic, призначеної в основному для забезпечення в реальному масштабі часу стаціонарним і рухомим абонентам доступу в Інтернет. Проект запропонований компаніями «Майкрософт корп.» ((Microsoft Corp.)) і «Мак-Кау сельюле комунікейшн» («McCow Cellular Communication»), а для його втілення в життя створена фірма «Теледесік корп.» («Teledesic Corp.»). До здійснення проекту приєдналася фірма «Боїнг» («Boeing»), яка буде головним підрядником із проектування, будівництва і введення в експлуатацію мережі Teledesic. У 1998 р. до розробки системи приєдналася компанія «Моторола» («Motorola»), яка відмовилася від раніше запропонованого нею проекту Celestri. Тепер проекти Teledesic і Celestri об'єднуються в єдиний проект Internet-In-Sky («Інтернет в небі»).

Космічний сегмент складається з 288 ШСЗ, що розташовуються на колових орбітах на висоті 700 км з нахилом 98°. Діапазон частот – 30/20 ГГц із загальною смугою частот 400 МГц. Передбачений міжсупутниковий зв'язок (вісім міжсупутникових ліній на кожному ШСЗ) в діапазоні 60 ГГц. Пропускна здатність міжсупутникової радіолінії 1,5 Гбіт/с. Мережа будується на принципах АТМ-комутації. Мобільні та стаціонарні абонентські термінали працюватимуть на швидкостях від 16 до 2000 кбіт/с.

Наземний сегмент передбачає використання абонентських стаціонарних терміналів з антенами діаметром 0,16 – 1,8 м, мобільних терміналів з антенами діаметром 0,08 м. Між ЦС системи і спеціальними крупними користувачами передбачається організація надширокопосмугових каналів з пропускнуою здатністю від 155 Мбіт/с до 2 Гбіт/с. У 2000 – 2001 рр. компанія запустила перші 22 ШСЗ.

Широко рекламується проект європейської глобальної низькоорбітальної телекомунікаційної супутникової системи Sky Bridge. Система призначена для забезпечення високошвидкісних інтерактивних послуг зв'язку в комп'ютерних мережах, а також послуг телефонії і відеозв'язку. Розробник – французька фірма «Алькатель Еспас» («Alcatel Espace»). Стратегічним партнером зі створення космічних апаратів є компанія «Лораль» («Loral»). Зона охоплення системи складає  $\pm 68^\circ$  відносно екваторіальної площини.

Космічний сегмент складається з двох симетричних груп по 32 супутники (по чотири супутники у восьми площинах), розташованих на висоті 1457 км. Основний діапазон частот в системі – 14/11 ГГц. В системі



забезпечується передача інформації з швидкістю не менше 60 Мбіт/с у напрямку до абонента і не менше 2 Мбіт/с – від абонента.

Наземний сегмент має абонентські станції, станції сполучення з наземними мережами (приблизно 200 станцій для 90 % абонентів), центр супутникового контролю і станції стеження, телеметрії і керування. Система доступу заснована на технології АТМ. Проте вартість призначеного для користувача трансивера для працюючих зв'язкових супутникових систем досить висока, що обмежує його масове застосування.

### 11.3 Доступ мікрохвильовими телерадіоінформаційними мережами

Значний інтерес в даний час викликає передача даних і доступ до Інтернету за допомогою МТРМ. Великі зони транслявання МТРМ і можливість їх інтеграції з послугами Інтернету дозволяють операторові МТРМ і провайдерів Інтернету спільно легко обслуговувати просторово віддалених користувачів. Це відкриває величезні перспективи для початкового розгортання, а згодом і розширення Інтернет-послуг.

Запрошені користувачами через ТМЗК дані транслюються оператором МТРМ прямим потоком в спеціально виділеному одному або декількох цифрових телевізійних каналах, кожен з яких може розділятися ще на ряд підканалів передачі даних. В кожному з підканалів зазвичай забезпечується швидкість трансляції прямого потоку даних з Інтернету порядку 10 Мбіт/с. Сумарна ж швидкість передачі прямого потоку інформації з Інтернету може досягати 54–68 Мбіт/с. В цілому системна продуктивність дозволяє забезпечити сервіс декільком десяткам тисяч користувачів Інтернету (від головної станції).

Структура швидкого однонаправленого безпроводового доступу в Інтернет для МТРМ наведена на рис. 11.5. Один кабельний модем, що підключається до того ж кабелю зниження, що і телевізійний приймач, забезпечує обслуговування як індивідуального користувача з одним комп'ютером, так і колективного абонента, що має корпоративну ЛОМ, яка може включати до декількох десятків комп'ютерів. Можливі різні варіанти розміщення устаткування провайдерів і відповідні їм схеми взаємозв'язку. Так, устаткування одного провайдера може бути розміщене в декількох місцях або безпроводовий і проводові сервіс-провайдери можуть взаємодіяти як партнери. Прикладом використання високошвидкісного доступу до Інтернету в системі МТРМ може служити також чисто проводове підключення через місцевого провайдера групи віддалених ізольованих користувачів (рис. 11.6).

До теперішнього часу апробується також двонаправлений доступ в Інтернет через МТРМ, коли і дані (прямий потік), і запити (зворотний

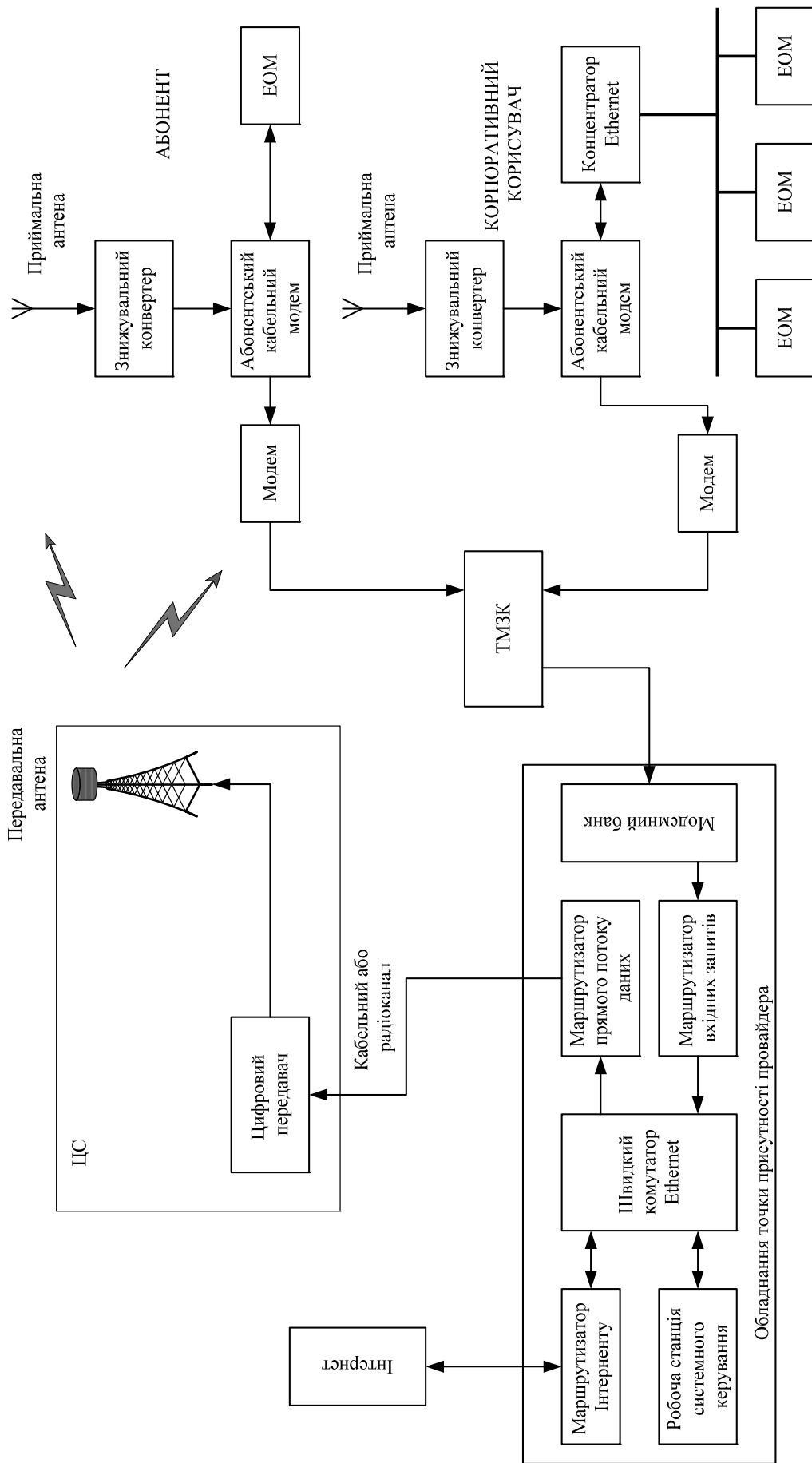


Рисунок 11.5 – Структурна схема Інтернет-доступу на основі МТРМ

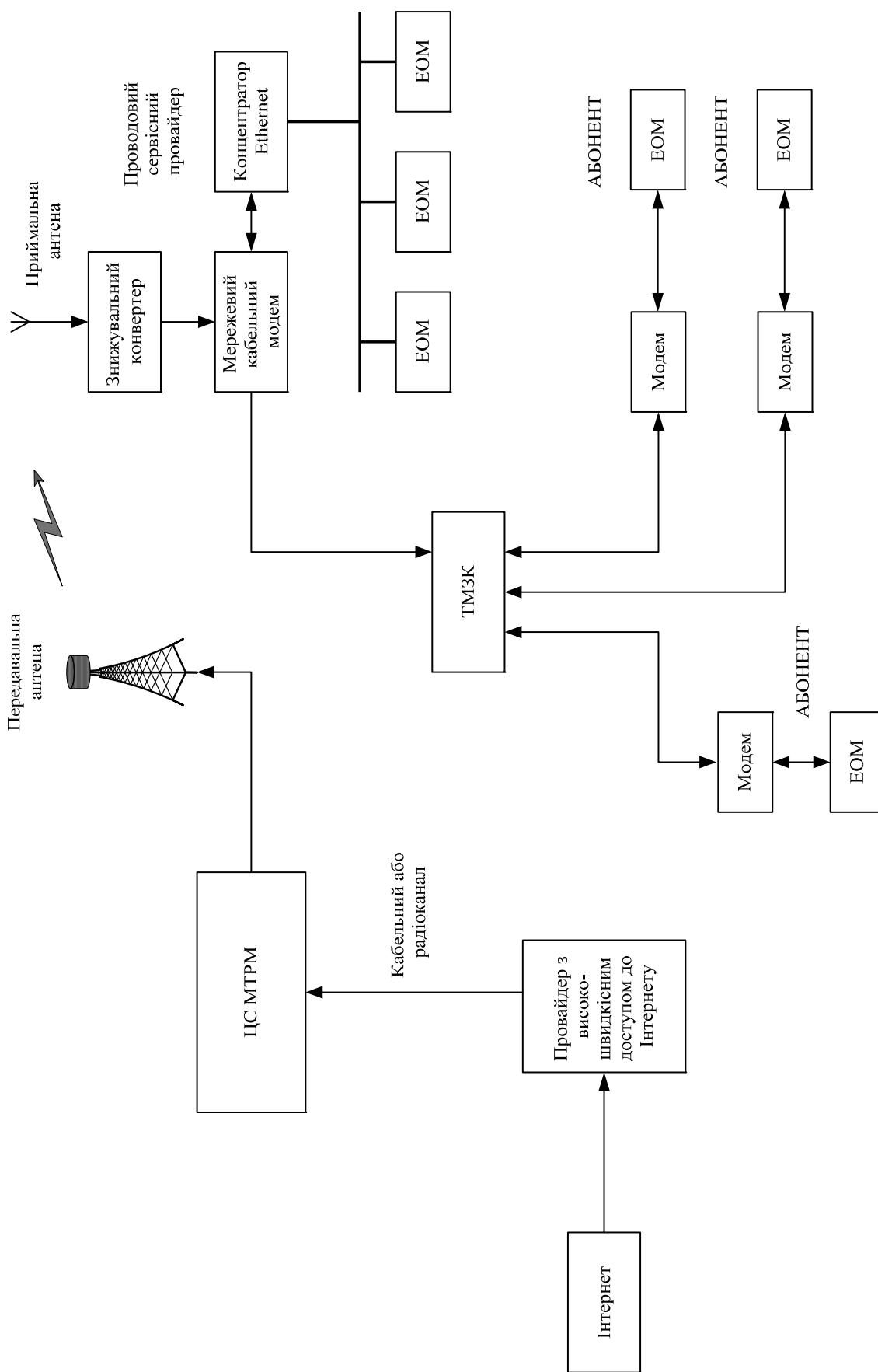


Рисунок 11.6 – Приклад підключення ізольованих абонентів до високошвидкісного Інтернет-доступу

потік) передаються по радіоканалу. Схема центральної частини такої системи наведена на рис. 11.7. В цьому випадку як в ЦС, так і в абонентів встановлюються приймачі і застосовуються кабельні модеми зі зворотним каналом. Додатковими можливостями такої системи будуть найближчим часом підтримка IP-телефонії і повний двонаправлений мультимедіа-сервіс.



Рисунок 11.7 – Двонаправлена безпроводова система швидкого доступу в Інтернет

Фірма «Комвейв» («Comwave») і корпорація «Эй-ди-си тселекоммуникашнз инк.» («ADC Telecommunications Inc.») пропонують систему Інтернет-доступу на базі MMDS. Виділений для трансляції цифровий телевізійний канал шириною 6 МГц ділиться на три підканали по 2 МГц. В кожному з підканалів забезпечується швидкість передавання

даних 10 Мбіт/с, а після автоматичної корекції помилок – близько 9 Мбіт/с. Використовуваний при цьому тип модуляції – 64-QAM. Загальна швидкість передачі на радіочастотний канал шириною 6 МГц складає 30 Мбіт/с (27 Мбіт/с для абонентів).

Для ефективного обслуговування абонентів запропонована секторна високочастотна передача даних, як показано на рис. 11.8. Два високочастотні канали А1 і В1 з різними носійними частотами розподілено між шістьма секторами по 60° кожен.

Кабельний модем абонента ССМ-201 (фірми «Комвейв») дозволяє працювати з окремим комп'ютером по інтерфейсу 10Base-T, підтримувати до двадцяти комп'ютерів за допомогою концентратора Ethernet і забезпечує швидкість зворотного потоку даних (запит до провайдера через ТМЗК) – 28,8 кбіт/с.

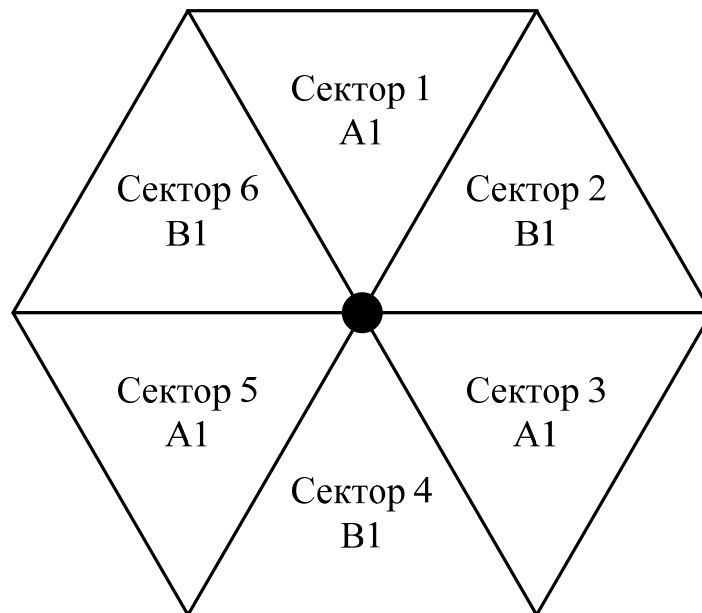


Рисунок 11.8 – Секторизація високочастотної передачі даних

В одиничному секторі при потоці 50 кбіт/с на абонента можливе обслуговування 540 активних абонентів, а при п'ятикратному завантаженні – 2700. Абонентська плата в системі MMDS за потік 9 Мбіт/с імовірно складе 150-300 дол. США в місяць, тоді як оплата за потік 1,544 Мбіт/с по виділеній кабельній лінії даних майже в два рази дорожче.

Основним гальмом розвитку Інтернет-доступу через MMDS як і раніше є частотна обмеженість системи, причому частина робочого діапазону MMDS збігається з частотами роботи ряду радіоподовжувачів комп'ютерних мереж. Високорівневий тип модуляції, який використовується в MMDS потребує певних умов розповсюдження радіохвилі та підвищення відношення сигнал-шум на виході конвертера абонента. Все це викликає необхідність у високих рівнях передавальної

потужності і негативно впливає на екологічну обстановку. Окрім цього, в даний час ціна тільки КАМ-декодера складає приблизно 400 дол. США, що істотно позначається на вартості абонентського устаткування.

Ще одним чинником, стримуючим розповсюдження MMDS для Інтернет-доступу, є відсутність будь-якої стандартизації такого устаткування. З цієї причини існує небезпека придбання системи, розробка якої велася в безвихідному напрямку і в майбутньому не підлягає поліпшенню.

Цікаві можливості для організації інтерактивних мультимедійних систем відкриваються при використанні безпроводових стільникових мереж, що працюють в області КХЧ-діапазону. В цій області традиційно використовуються діапазони 27–30 ГГц (LMDS, МИТРИС-КВЧ) і 40 - 42 ГГц (MVDS).

Специфіка безпроводових мереж на міліметрових хвилях робить їх дуже відповідними для передачі інформації в Інтернеті. Найважливішою їх перевагою перед MMDS є широкий робочий діапазон частот. Він складає близько 2 ГГц, тобто вдесятеро більше діапазону, який стандартно виділяється для систем MMDS. Невеликий розмір стільників дозволяє індивідуалізувати послуги, що надаються всередині стільника. Розмір стільника залежить від потужності передавача і типу використовуваної модуляції. Сигнал модуляції QPSK зазвичай передається на 8 - 12 км., а сигнал КАМ – на 2 - 6 км.

Система LMDS надає прямі канали зі швидкістю передачі даних 2 Мбіт/с, а пропонується для неї новий метод передачі дасть можливість збільшити пропускну здатність до 54 Мбіт/с.

В даний час системи MVDS, як було вже відмічено в попередньому розділі, пропонують повністю цифровий варіант телемовлення. Дані передаються по будь-якому з цифрових каналів, причому в системах супутникового типу йде пряма ретрансляція супутникового Інтернет-каналу. При цьому використовуються канали шириною 36 - 40 МГц з модуляцією типу QPSK.

В МИТРИС дані передаються через виділений цифровий канал смугою 24 МГц з використанням QPSK, що дозволяє транслювати загальний цифровий потік зі швидкістю 34 Мбіт/с. При цьому всенаправлена антена не охоплює таку кількість абонентів, як у разі секторизації транслювання.

Перспективнішими є МТРМ, що мають зворотний радіоканал. У системах MMDS для цих цілей пропонується дозволений в США діапазон частот 2,15–2,36 ГГц. При цьому як передавальна і приймальна антена застосовується антена головної (центральною) станції MMDS. Крім того, рівень випромінюваної потужності передавача абонента повинен бути таким, щоб його сигнал «пробився» до антени головної станції. Вже з енергетичної точки зору буде потрібна тільки антена з високим КП.

Утворення зворотних радіоканалів в МТРМ КХЧ-діапазону на частотах, виділених на границі мовного діапазону систем, частково вирішує проблему зворотного каналу. Проте радіус дії зворотного каналу буде принаймні в два рази меншим, за максимальний радіус мовлення, через невисокий КП антени головної станції. Зате такий зворотний радіоканал здатний передавати потік з швидкостями 2 Мбіт/с і підтримувати симетричні послуги (відеоконференцзв'язок та ін.).

Основним недоліком такого способу створення зворотного радіоканалу є неможливість його використання всіма численними абонентами, оскільки збільшення кількості виділених частот в мовному діапазоні під зворотні канали зменшує число трансльованих системою телерадіоканалів. Правда, кількість користувачів, які можуть собі дозволити зворотні канали з потоками в 1 Мбіт/с і більше, невелика.

Така система зворотного каналу в даний час відпрацьовується в МИТРИС міліметрового діапазону для роботи з ЛОМ і утворення телефонних ліній в районах, радіус охоплення яких не перевищує 5 км.

В експлуатованій МИТРИС на 12 ГГц апробується нова система формування зворотного радіоканалу за допомогою ряду радіоконцентраторів і зв'язних симплексних РРЛ або радіомостів. Дана система дає можливість організувати не тільки зворотний радіоканал, але і безпроводову ЛОМ серед абонентів.

Спрощена схема такої системи показана на рис. 12.9. Дані від абонента за допомогою спеціального абонентського передавача в діапазоні 40 - 42 ГГц прямують не на ЦС МИТРИС, а на найближчий радіоконцентратор. Останній приймає, демодулює сигнали зворотних радіоканалів від цілої групи абонентів і формує шляхом мультиплексування єдиний цифровий потік, який потім модулюється, переміщується вгору в діапазон прийому антени МИТРИС і передається до неї. Таким чином, при зростанні числа абонентів не потрібне пропорційне збільшення частотних каналів під зворотний радіоканал в робочому діапазоні системи.

Радіоконцентратор, який розташовується поблизу від МИТРИС, може бути з'єднаний з нею за допомогою кабельної лінії, що ще збільшить пропускну здатність зворотного каналу абонентів, не обмежуючи радіоресурс системи.

Використання стандартних комп'ютерних радіомодемів для формування зворотного радіоканалу не ефективно через їх обмежену пропускну здатність і наявність в них дуплексного режиму передачі. Останнє для МТРМ надмірно, та і сама наявність радіомодему може забезпечити користувачеві вихід в Інтернет, правда, нижчої якості.

Очевидно, що для зворотного каналу можуть бути з успіхом застосовані передавачі УКХ-, ВЧ- і ДВЧ-діапазонів. Проте головною





перешкодою в цьому є повне завантаження вказаних діапазонів засобами зв'язку і мовлення.

Таким чином, проблема зворотного каналу передачі даних в МТРМ також актуальна, як і в супутникових, і кабельних мережах.

Підсумовуючи сказане слід відмітити основні переваги МТРМ порівняно з іншими системами доступу до Інтернет:

- швидкість розгортання системи;
- великий обхват користувачів з мінімальними витратами на комунікації;
- можливість прийняття окремими абонентами інформаційних потоків з швидкостями 1–2 Мбіт/с і більше;
- простота інтеграції по радіоканалах із засобами безпроводового і супутникового зв'язку;
- велика інформаційна ємність;
- можливість поетапного нарощування кількості абонентів.

#### 11.4 Інтегрований підхід до побудови системи Інтернет-доступу

Різноманіття систем, що існують в даний час, надають доступ до Інтернету і інших глобальних та національних мереж (наприклад, мережі Укрпак), в жодному випадку не свідчить про повне витіснення одних систем іншими. Навпаки, все це різноманіття і створене для того, щоб доповнити і удосконалити існуючу структуру доступу, надавши при цьому ще цілий ряд послуг, які були недоступні наявним системам. Адже поява високошвидкісних розподільних мереж на базі ВОЛЗ не усунула Інтернет-доступ через ТМЗК, а навпаки, дозволило удосконалити структуру ТМЗК шляхом шунтування переобтяжених ділянок останньої (це відноситься і до швидкостей передачі, і до можливості додзвонитися), тому в таких структурах якість доступу в Інтернет почала визначатися виключно станом абонентської лінії і можливостями місцевої АТС абонента. Далі, поява супутникового одностороннього сервісу і МТРМ ще більше розвантажила ТМЗК завдяки тому, що ці системи взяли на себе трансляцію прямого каналу до абонентів, тим самим ще більше розширився список послуг, що надавалися, в області інтрамереж, сформованих на базі ТМЗК, МТРМ і ін.

Проте між системами доступу існують і принципові відмінності, які визначаються пропускнуою спроможністю каналу зв'язку, можливістю кількісного охоплення користувачів, способом передачі даних і так далі. В зв'язку з цим складається своєрідна рівнева ієрархія систем доступу, яку ілюструє табл. 11.2.

Таблиця 11.2 – Рівні надання Інтернет-доступу

Рі- вень	Система Інтернет- доступу	Максимальна швидкість передавання інформації, Мбіт/с, в каналах		Ступінь охоплення
		прямому	зворот- ному	
1	Магістральні ВОЛЗ	Сотні тисяч (десятки тисяч)	–	Глобальне і націона- льне роз- поділення
2	Супутникові розподільні системи	Десятки (до 10)	–	
3	Супутникові системи індивідуального доступу	10 (до 0,4)	1	Місцеві, зональні, індивідуаль- ні і колектив- ні лінії зв'язку
4	МТРМ	68 (34)	2	
5	МКТБ	42 (до 10)	8	
6	Виділена телефонна лінія	8 (2)	2	
7	Безпроводові системи	2 (0,064)	≈0,5	
8	Комутована ТМЗК	0,056 (0,0288)	0,0336	

Найбільш високий рівень мають глобальні розподільні системи (магістральні ВОЛЗ і супутникові розподільні системи), що забезпечують системам доступу всіх нижчих рівнів високошвидкісний вихід до глобальних і національних мереж. Решту систем займають рівні залежно від їх пропускної здатності і можливості забезпечити нижчим рівням канали доступу з прийнятною для них швидкістю передачі даних. В цьому відношенні МТРМ займає проміжне місце між супутниковими системами і МКТБ і тому може стати сполучною ланкою між цими двома важливими системами, збільшивши при цьому наземний сегмент супутникової мережі і розширивши інфраструктуру замкнутих місцевих МКТБ.

Приклад побудови подібної мережі для адміністративного району показаний на рис. 11.10.

Основою мережі служить синхронна волоконно-оптична мережа кільцевої структури стандарту SONET (Synhronous Optical Network – синхронна оптична мережа), що оперує швидкостями передачі, кратними 51,84 Мбіт/с. Вона має вісім відповідних рівнів з пропускною здатністю від 51,84 до 2488,32 (51,84×48) Мбіт/с. Кадри в SONET, що подаються 810 байтами в матричній формі, складаються з синхронних транспортних сигналів (СТС). Матриця, кожним елементом якої є байт, має 90 стовпців і 9 рядків. Частина байтів кадру СТС-1 – це службові дані, а 744 байти, що залишились – передана

інформація. В SONET передача кадрів СТС-1 здійснюється кожні 125 мкс, що еквівалентно передачі 8000 кадр./с.

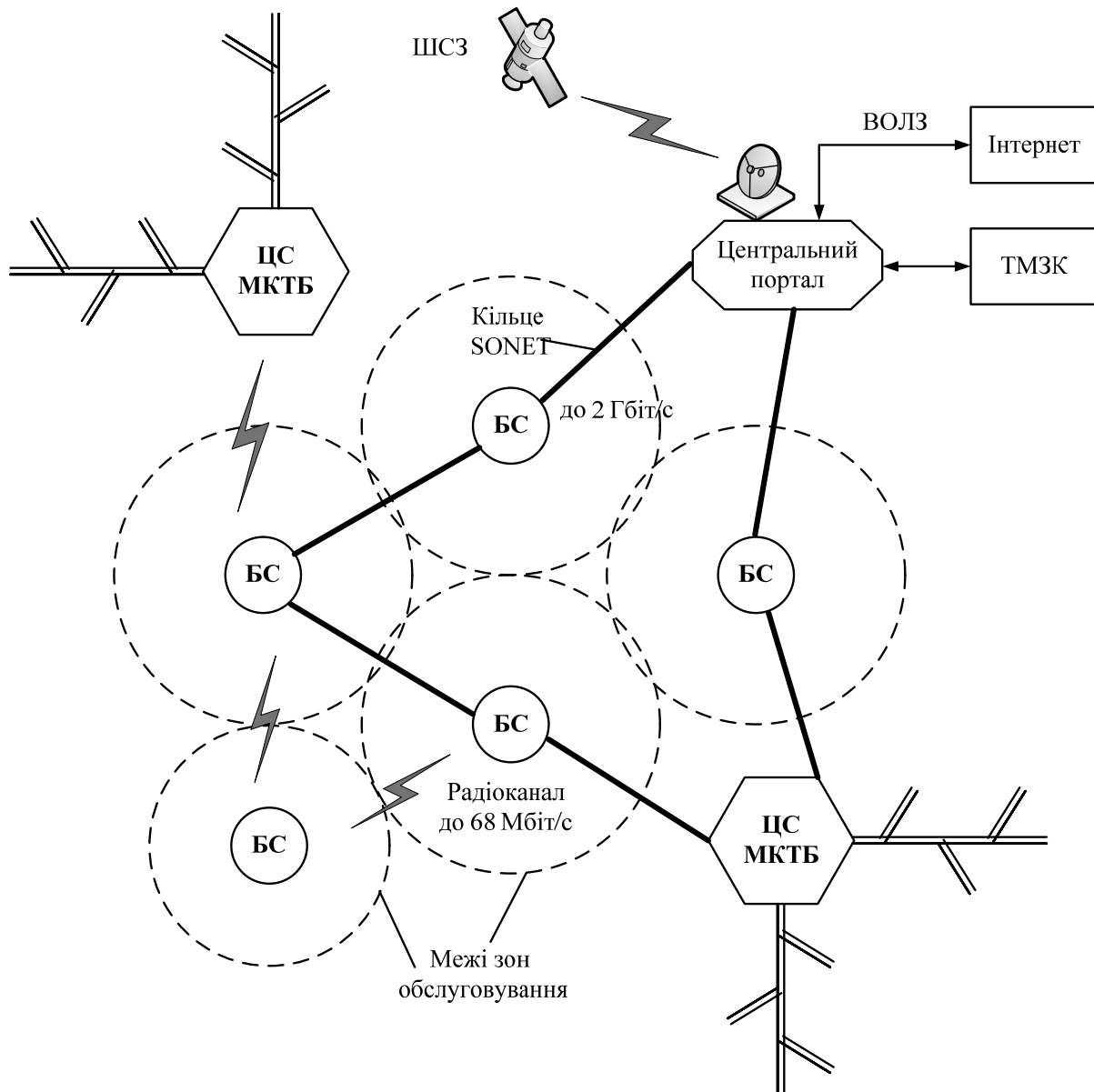


Рисунок 11.10 – Побудова цифрової мережі на основі синхронних волоконно-оптичних систем SONET, МТРМ і МКТБ

Основним елементом такої синхронної транспортної мережі для об'єднання БС МТРМ і ЦС МКТБ служить центральний портал, що має високошвидкісний вихід через ВОЛЗ або супутникову лінію зв'язку на потужного провайдера Інтернет або іншу глобальну (національну) мережу, а також забезпечує зв'язок з ТМЗК, адміністрування мережі і комутацію всієї переданої в мережі інформації. Центральний портал може виконувати всі функції ЦС МТРМ, окрім мовної.

Структурна схема центрального порталу показана на рис. 11.11. Інтерфейси внутрішнього устаткування порталу відповідають стандартам

стику ліній оптичного зв'язку (система адміністрування, сервер провайдера), G.703 (комутатор потоків 2,048 Мбіт/с) і MPEG. Тому для їх сумісної передачі і виділення в синхронній транспортній мережі застосовуються АТМ-комутатори, що є як на центральному порталі, так і на БС МТРМ і ЦС МКТБ.

Така побудова мережі Інтернет-доступу може повністю забезпечити потреби району великого міста, адміністративного центру або невеликого містечка. Використання в ній МТРМ дає можливість провести її швидке розгортання і поетапне нарощування, не чекаючи завершення прокладання транспортної мережі ВОЛЗ, що дозволить місцевому провайдеру швидше окупити вартість витрат на будівництво мережі, а користувачам без затримок отримати доступ до Інтернету.

Таким чином, можна з упевненістю стверджувати, що надання послуг Інтернет-доступу за допомогою МТРМ має велику перспективу, особливо у взаємозв'язку з іншими системами доступу, оскільки відкриває можливість до побудови сучасної високошвидкісної цифрової мережі зі всім спектром телекомунікаційних послуг.

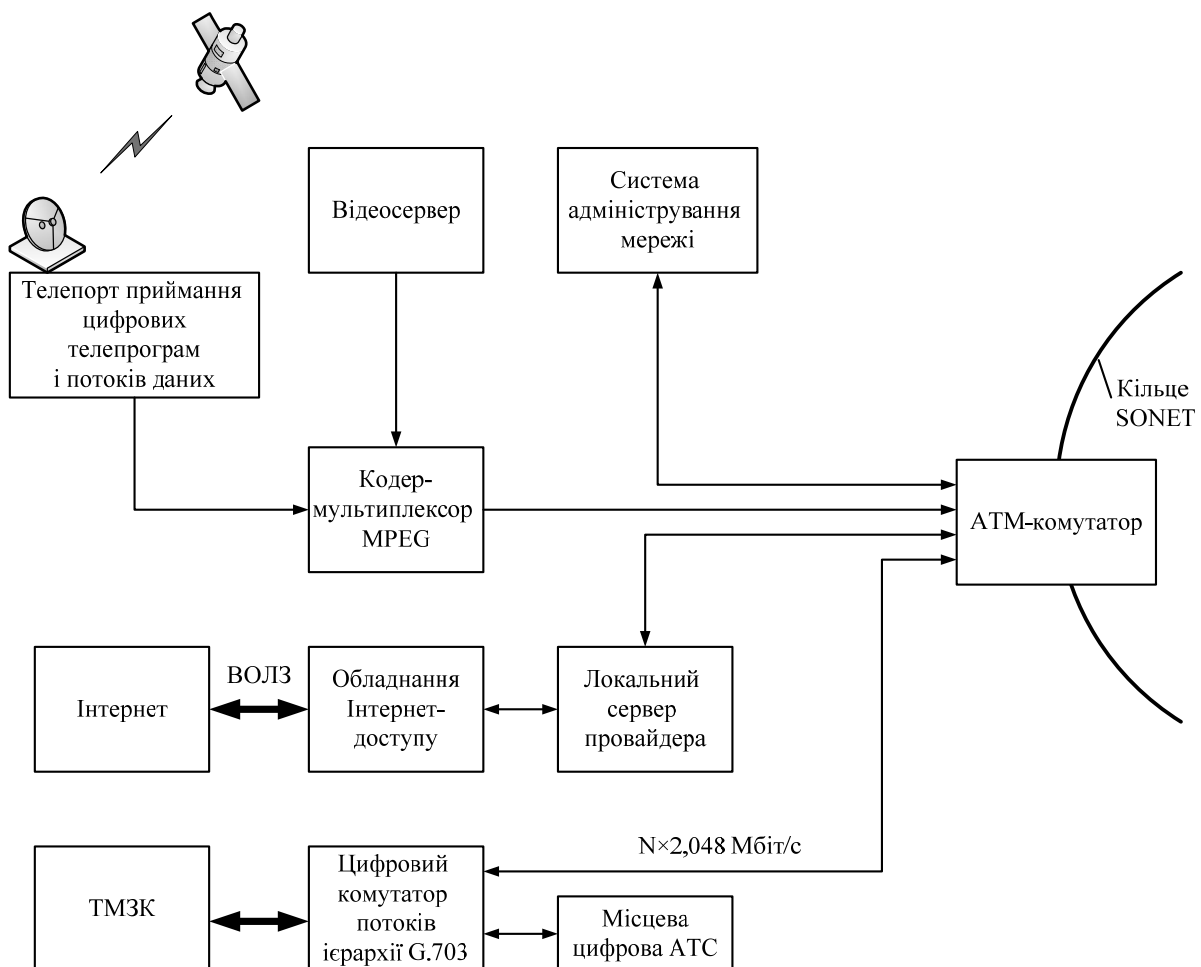


Рисунок 11.11 – Структура центрального порталу

## **КОНТРОЛЬНІ ЗАПИТАННЯ**

1. Особливості Інтернет-доступу мережами кабельного телебачення.
2. Проаналізувати основні стандарти високошвидкісної передачі даних кабельними мережами.
3. Навести приклади систем Інтернет-доступу, що використовують супутникові канали.
4. Обґрунтувати переваги доступу мікрохвильовими телерадіо-інформаційними мережами.
5. Перерахувати основні складові системи МІТРИС.
6. Інтегрований підхід до побудови систем Інтернет-доступу.
7. Побудувати структуру цифрової мережі на основі синхронних волоконно-оптичних систем SONET.

## 12 СИНТЕЗ ОПТИМАЛЬНИХ СТРУКТУР СИСТЕМ ДОСТУПУ

При розгортанні нових або модернізації існуючих систем доступу виникає задача визначення оптимальної структури та вибору оптимальних значень параметрів елементів, з яких вони складаються. Для розв'язання цих задач структура системи, функціональний зв'язок її елементів та набір її параметрів визначається у вигляді графів або матриць. Останнє дозволяє звести цю задачу до класичних задач теорії графів або задач оптимізації.

### 12.1 Методи синтезу оптимальних структур систем доступу

Мережа доступу, у загальному випадку, може бути подана у вигляді сукупності вузлів мережі і ліній зв'язку, що дозволяють передавати інформацію між вузлами мережі. Метою створення телекомунікаційної мережі є забезпечення обміну інформацією між її користувачами. Організація телекомунікаційної мережі, в якій усі користувачі з'єднані безпосередньо один з одним, економічно не вигідно, тому що виникає необхідність будівництва великої кількості ЛЗ із великою сумарною довжиною використовуваного кабелю. Крім цього, коефіцієнт використання ЛЗ буде низьким. Альтернативою використання повнозв'язаної структури (в якій усі вузли мережі зв'язані безпосередньо один з одним) є застосування структури мережі, у якій передача інформації відбувається через проміжні вузли. У даному випадку необхідна кількість ЛЗ різко зменшується і зростає коефіцієнт використання ЛЗ.

Залежно від функцій, що виконуються вузлами, у межах заданої телекомунікаційної системи (ТКС), вони поділяються таким чином:

- централізовані, якщо в складі системи центральний вузол, що керує системою, до якого сходяться потоки від інших вузлів, і децентралізовані, якщо такий вузол відсутній;
- однорангові (усі вузли рівнозначні) та ієрархічні (ТКС має багаторівневу структуру).

Телекомунікаційні системи можуть мати різну топологію (рис. 12.1): деревоподібну, радіальну («зірка»), «загальна шина», кільцеву, багатозв'язну.

В ієрархічних ТКС різні рівні можуть мати різну топологію. У літературі під час опису топології ієрархічної мережі часто використовується нотація, запропонована J.G. Klincewicz, відповідно до якої топологія мережі позначається в такий спосіб: «топологія магістрального сегмента» / «топологія мережі доступу». Наприклад,

«дерево»/«зірка» означає, що магістральний сегмент має деревоподібну структуру, а абонентська ділянка – топологію «зірка».

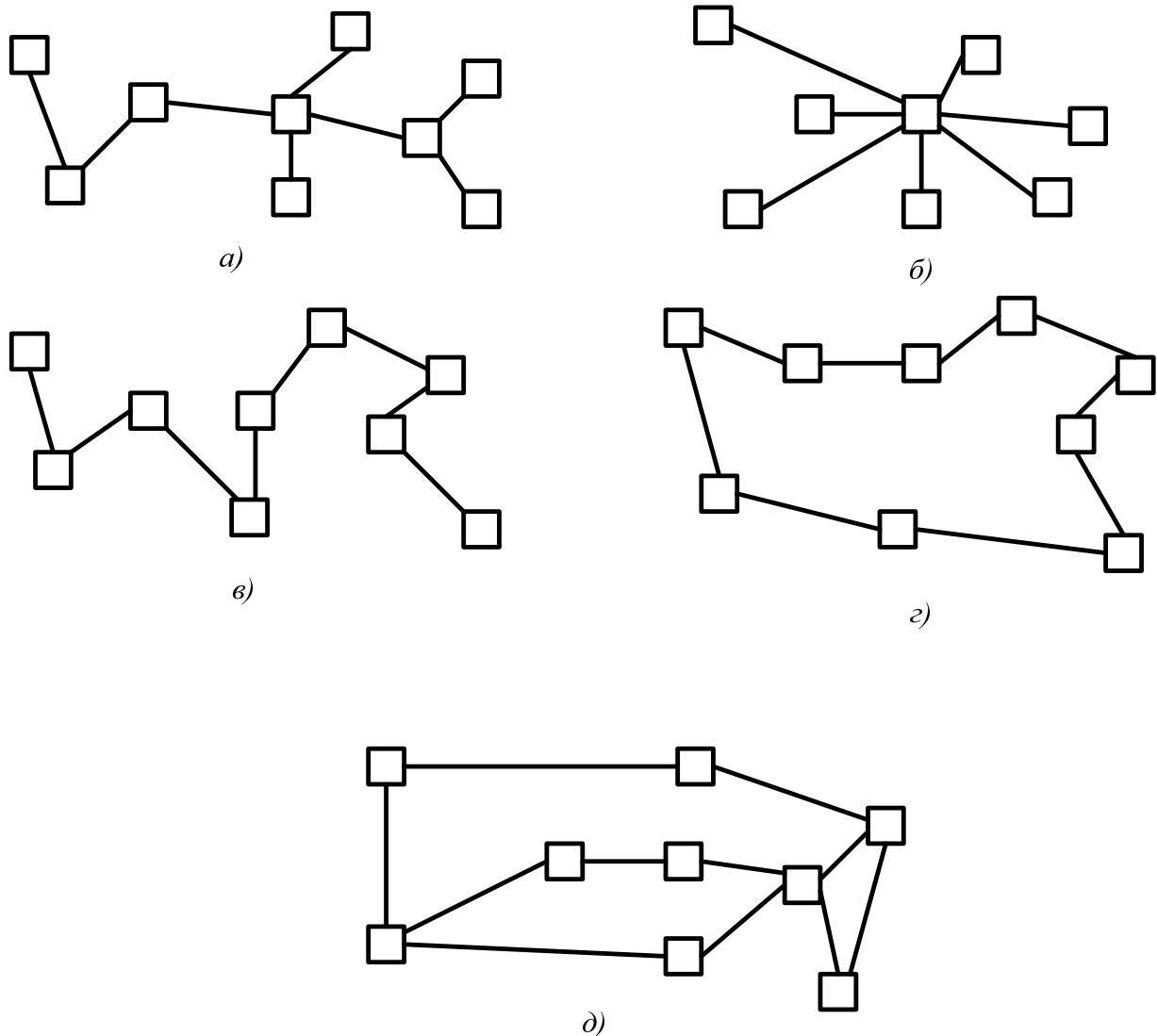


Рисунок 12.1 – Види топології телекомунікаційних систем: деревоподібна (а); «зірка» (б); «загальна шина» (в); кільцева (г); багатозв'язна (д)

У процесі розробки ТКС необхідно вирішити такі питання загальномережного рівня проектування мережі, оптимальної відповідно до критерію мінімуму вартості:

- визначення топології мережі;
- вибір пропускної здатності каналів зв'язку;
- визначення процедур маршрутизації;
- визначення процедур управління потоком.

Суть задачі проектування структури ТКС і визначення оптимальних параметрів телекомунікаційних засобів, які її складають, полягає в тому,

що при заданих потоках потрібно визначити параметри елементів системи і синтезувати таку її структуру, яка при дотриманні деяких вимог до характеристик могла б обслужити ці потоки. При цьому задається географічне положення користувачів ТКС і матриця потреб, що вказує інтенсивності потоків між кожною парою абонентських вузлів «джерело – адресат». Під час розв'язання даної задачі необхідно відповісти на такі запитання:

- яку кількість концентраторів доступу (КД) необхідно установити;
- де необхідно установити КД;
- якою має бути продуктивність і ємність цих КД;
- як абоненти ТКС мають бути розподілені по зонах КД;
- яким чином абоненти ТКС мають з'єднуватися з КД і якою має бути пропускна здатність (ПЗ) каналів зв'язку (КЗ);
- яким чином КД мають з'єднуватися один з одним або з центральним вузлом і які значення ПЗ використовуваних КЗ.

Розробити математичну модель розв'язання задачі, що відповідає на всі поставлені запитання одночасно, дуже складно. Тому проектування ТКС виконуватиметься у вигляді ітераційного процесу в такий спосіб:

- визначається кількість і місце розташування КД і підмножини абонентів, що обслуговуються кожним з них;
- проектується мережі доступу (абонентські мережі);
- проектується магістральний сегмент.

Ідея такого методу полягає в тому, що коли розміщення концентраторів і прив'язка терміналів до них уже зроблена, то проектування мережі доступу і магістрального сегмента відбувається незалежно і може бути зроблене окремо. Математичні моделі розв'язання задачі проектування ТКС розрізняються за критеріями проектування. Одні моделі пропонують розглядати такі параметри, як вартість будівництва мережі, вартість експлуатації мережі, її надійність і продуктивність обслуговування вимог абонентів за необхідний час, інші моделі розглядають тільки питання мінімізації вартості мережі, деякі – обидва параметри: вартість мережі і середній час затримки.

Найбільш розповсюдженим методом розв'язання задачі проектування топології мережі є побудова аналітичних моделей. За рахунок введення ряду принципів допускень, що дозволили використовувати методи теорії масового обслуговування, з'явилася можливість одержати в явному вигляді аналітичний вираз для середньомережевої затримки. Цей вираз був використаний для розв'язання таких задач проектування:

- задачі вибору пропускних здатностей каналів зв'язку і (ВПЗ КЗ);
- задачі розподілу потоків (РП);



- задачі вибору пропускних здатностей і розподілу потоків (ВПЗ РП).

Задача ВПЗ КЗ має точне розв'язання, якщо вартість є лінійною функцією ПЗ КЗ. У випадку, якщо величини припустимих значень ПЗ КЗ приймають ряд дискретних значень, пропонується ітераційна процедура розв'язання задачі за допомогою послідовного наближення.

У ряді моделей розв'язання задачі оптимізації ПЗ КЗ вводиться спрощення і використовується модель системи масового обслуговування типу М/М/1 з необмеженою чергою, коли передній час затримки пакетів мережі і довжини черг збільшуються необмежено. У цьому випадку середній час затримки пакета в мережі визначається виразом:

$$\bar{T} = \frac{1}{h_{\Sigma}} \sum_{k,r} \frac{L_{\Pi} f_{kr}}{c_{kr} - f_{kr}}, \quad (12.1)$$

де  $h_{\Sigma}$  – сумарний потік, що надходить у мережу;

$L_{\Pi}$  – середня довжина пакета;

$f_{kr}$  – величина потоку в КЗ між вузлами  $a_k$  і  $a_r$ ;

$c_{k,r}$  – ПЗ КЗ між вузлами  $a_k$  і  $a_r$ .

Така ідеалізація допускає строге аналітичне розв'язання, що спрощує інтерпретацію результатів, але не відповідає реальним умовам функціонування мережі. Аналіз даного виразу показує, що подібна постановка задачі дає завищене значення середнього часу затримки, а обмеження відносно вузлових ресурсів, за інших рівних умов, дозволяє транспортувати по мережі більш значні інформаційні потоки. Існують методи, у яких пропонується аналітичний вираз для визначення ПЗ КЗ при таких обмеженнях: на вартість оренди КЗ, кінцеву кількість елементів буферної пам'яті, оптимальне значення щільності потоку, при якому досягається мінімум середнього часу доставки повідомлення:

$$\bar{T} = \frac{1}{h_{\Sigma}} \sum_{(k,r)} \rho_{kr} \frac{1 - \rho_{kr}^{v_{ij}+1} [(v_{kr} + 2) - \rho_{kr} (v_{kr} + 1)]}{(1 - \rho_{kr}^{v_{ij}+1})(1 - \rho_{kr})}, \quad (12.2)$$

де  $\rho_{kr} = f_{kr} / c_{kr}$  – завантаженість КЗ між вузлами  $a_k$  і  $a_r$ ;

$v_{ij}$  – обсяг буфера для відправлення через КЗ між вузлами  $a_k$  і  $a_r$ .

Задача РП, що є задачею зворотного ВПЗ, розв'язується досить ефективно методом відхилення потоку (ВП). Це дає на виході оптимальний РП по КЗ, з урахуванням наявної ПЗ. При цьому кожен потік може виявитися розгалуженим, і реалізація такого розподілу на практиці досить складна. Поряд з цим існує більш простий субоптимальний метод,

орієнтований на фіксовану одношляхову маршрутизацію. Відповідно до даного методу відхиляється не частина потоку, а весь потік повністю, тому в результаті всі потоки виявляються нерозгалуженими. Даний метод досить добре відбиває потреби для великих мереж, в яких частка трафіку між абонентами  $a_k$  і  $a_r$  в  $n$ -му КЗ значно менша порівняно з повним трафіком у цьому каналі.

СД, в якій здійснюється пакетна комутація, потребують для свого опису спеціального математичного апарату систем масового обслуговування. У цьому випадку необхідно контролювати ряд додаткових особливостей, що враховують реалізацію протоколів передачі, наприклад таких, як складання пакетів повідомлення на вузлі адресата. Для розв'язання задачі параметричної оптимізації СД можливе використання методу статистичного моделювання, суть якого полягає у використанні результатів імітаційного статистичного моделювання для формулювання задачі дискретної оптимізації. Дана процедура оптимізації кількості каналів у СД зводиться до того, що у мережі імітується проходження потоку повідомлень, заданого матрицею потреби в передачі між усіма парами відправник-адресат. За необхідності в мережі між інцидентними вузлами вводяться додаткові КЗ, що зберігаються до кінця періоду статистичного моделювання. Зрозуміло, що із збільшенням часу моделювання, кількість КЗ між сусідніми вузлами не зменшуватиметься. Далі зі структури мережі, утвореної в результаті моделювання, видаляються найменш навантажені КЗ (передбачається, що канали займаються відповідно до пріоритетів, обумовлених номерами, що присвоюються із їх появою). Потім процедура певним чином повторюється.

Зазначені методи оптимізації структури мереж мають один загальний недолік: у них не пропонується метод синтезу початкової структури, що задовольняє всі обмеження. Тому було розроблено метод М-структур, у якому початкова структура заданої зв'язності генерується цілеспрямовано, за допомогою спеціального алгоритму. Спочатку на множині усіх вузлів будують найкоротше зв'язане дерево (НЗД), яке далі перетворюється в надлишкову структуру заданої зв'язності. Потім оптимізують цю структуру за критерієм мінімуму вартості при виконанні усіх введених обмежень.

Іншим, не менш важливим класом задач топологічного проектування є задачі проектування топології абонентської підмережі. Методи розв'язання задач синтезу для всієї різноманітності структур (радіальної, деревоподібної або радіально-вузлової) достатньо добре досліджені, якщо на мережу не накладаються будь-які специфічні умови.

Труднощі, з якими стикаються під час практичного розв'язання задач проектування, обумовлені двома чинниками: великою розмірністю розв'язуваної задачі (кількість вузлів у мережі може доходити до 104) і

відсутністю достовірних вихідних даних (наприклад, обсягів інформації на передачу) через складність формалізації усіх вимог до проєктованої мережі. Першу проблему можна розв'язати за допомогою розробки ефективних методів наближеного синтезу структури мереж великої розмірності. Для розв'язання другої проблеми проводять різноманітні розрахунки при варіюванні вихідних даних у дуже широких діапазонах. Такий різноманітний синтез зручніше проводити в діалоговому режимі. Саме створення діалогових систем підтримки проєктування, що дозволяють розв'язувати різні комплекси задач структурного проєктування, слід визнати найбільш перспективними.

Таким чином, формально процес проєктування структури СД слід розглядати як розв'язання сукупності двох основних задач: задачі вибору структури (структурний синтез) і вибору числових значень параметрів заданої структури, що відповідають сукупності умов (параметричний синтез).

Під час організації великомасштабної СД найчастіше як архітектура мережі вибирається та, яка має ієрархічну структуру. Такий вибір обумовлений тим, що він дозволяє будувати мережу з різними вимогами на різних її ділянках. Так, на магістральній ділянці висуваються більш високі вимоги до надійності, тому що пошкодження в даній частині мережі стосуються великої кількості потоків, що, у свою чергу, підвищує надмірність структури. На абонентській ділянці будувати мережі з надмірною структурою економічно не вигідно, тому що збитки, у випадку тимчасового порушення зв'язності, зазвичай не перевищують витрат на створення і підтримку роботоздатності надмірної структури.

Використання на магістральній ділянці кільцевої структури має порівняно з іншими перевагу в тому, що вона забезпечує додаткову стійкість до обривів ЛЗ. У зв'язку з цим останнім часом як топологію магістральної ділянки найчастіше використовують кільцеву структуру.

Проєктування структури СД із кільцевою топологією магістральної ділянки на практиці утруднене тим, що воно зводиться до необхідності розв'язання задачі комівояжера, що є NP-складною. Зменшення часу, необхідного для розв'язання задачі комівояжера, є актуальним.

Методи розв'язання задачі комівояжера можна розділити на точні і наближені. Точні методи розв'язання задачі, як правило, потребують великої кількості ітерацій, яка пропорційна факторіалу від розміру мережі, у той час як наближені дозволяють розв'язувати задачу за значно меншою кількістю ітерацій. До точних алгоритмів можна віднести: лінгвістичний перебір (повний перебір); алгоритми, що використовують для зменшення кількості ітерацій метод гілок і меж. До наближених належать: «жадібний алгоритм»; алгоритм із використанням методів нейронних мереж; методики еластичної мережі (ЕМ); генетичний алгоритм (ГА); «моделювання відпалу»; гібридний наближений алгоритм, що поєднує у

собі такі алгоритми: «жадібний алгоритм», «моделювання відпалу» і "вичерпного пошуку".

В останньому десятиріччі ХХ століття з'явився ряд різних методів розв'язання задач комбінаторної оптимізації з використанням апарату теорії нейронних мереж, які дозволяють успішно розв'язувати дані задачі. З аналізу цих методів можна зробити висновок про те, що ефективність і якість одержуваних результатів при застосуванні методів нейронної мережі підвищується. Подальшим, найбільш ефективним шляхом розвитку методології є гібридизація цих методів з позначково-евристичними. Ефективність застосування різних наближених методів розв'язання задачі комівояжера досліджувалася на прикладі методів теорії нейронних мереж, ЕМ, ГА і «моделювання відпалу», а також порівняння цих методів з евристичним гібридним алгоритмом, що, як було зазначено, поєднує в собі такі алгоритми, як «жадібний алгоритм», «моделювання відпалу» і «вичерпного пошуку».

За результатами експериментального порівняння алгоритмів можна зробити такі висновки. Усі методи кращі або еквівалентні стандартному методу моделювання відпалу. ГА, серед інших є кращим, до нього за своїми показниками близькі гібридний наближений алгоритм і методика ЕМ. Алгоритм нейронної мережі за ефективністю гірший, ніж метод ЕМ. Іншим важливим параметром є час розрахунку. Він поділяється на дві складові: кількість операцій (послідовно виконуваних) в одній ітерації для заданої розмірності задачі; і кількість ітерацій, необхідний для збіжності.

Зі сказаного вище можна зробити висновок про те, що в умовах наближеного (пошуку локального оптимуму) розв'язання задачі синтезу мережі взагалі використання точних алгоритмів розв'язання задачі комівояжера є неефективним з погляду часових витрат.

Серед існуючих методів наближеного розв'язання задачі комівояжера особливий інтерес являє собою метод ЕМ. Цей наближений метод належить до методів дискретної оптимізації в евклідовому просторі (при розміщенні місць на площині). Еластична мережа може бути подана як деяка кількість точок, з'єднаних еластичною гумовою ниткою так, щоб утворити кільце. Ідея методу полягає в тому, що, використовуючи ітеративну процедуру, круговий замкнутий ланцюг поступово і неоднорідно подовжують доти, поки він не проходить досить близько до всіх місць, визначаючи таким чином маршрут.

Іншою важливою задачею, що розв'язується під час проектування ієрархічної СД, є задача визначення місць розміщенням КД і близька до неї задача прив'язки користувачів до КД.

Під час розміщення об'єктів зв'язку, особливо тих, які забезпечують доступ (маршрутизатори, концентратори) як локального, так і більш розподіленого (глобального) функціонування, доводиться розв'язувати задачу мінімізації загальної суми відстаней між цими об'єктами. Ця задача

зводиться до оптимізаційної задачі Штейнера-Вебера про розміщення об'єктів зв'язку на площині. Для розв'язання цієї задачі пропонується рекурсивна процедура оптимізації за критерієм мінімальної сумарної зваженої відстані з використанням параболічної апроксимації цільової функції поблизу точки стану. Даний алгоритм може бути застосований для одно- та  $m$ -вимірної ситуації, де  $m$  – кількість засобів, що заново вводяться. Запропонована методика може бути використана як під час обладнання неохоплених засобами зв'язку територій, так і під час дооснащення вже існуючих мереж локального або глобального характеру.

Під час комплексного розв'язання задачі визначення місць розміщення концентраторів і прив'язки абонентів до них можливі два сценарії дій. Відповідно до першого сценарію серед існуючих вузлів, орієнтуючись на їх взаємне розташування, вибирають місця установки КД. Далі до цих вузлів приєднують інші вузли, які розбивають по групах. Відповідно до іншого сценарію дій усю множину вузлів, орієнтуючись на їх взаємне розташування, розбивають на групи, після чого роблять вибір місця установлення КД. Таким чином, ці задачі зводяться до класичних задач класифікації і кластеризації, відповідно.

Суть задачі класифікації полягає в тому, що задається деяка множина еталонів  $V = \{v_e\}$ , обумовлених вектором ознак  $v_e(p_1, p_2, \dots, p_n)$ , після чого вся множина об'єктів  $O = \{o_i\}$  розбивається на непересічні підмножини за ступенем відповідності об'єкта  $o_i$  еталону  $v_e$ .

Суть задачі кластеризації в тому, що існуюча множина об'єктів  $O = \{o_i\}$  розбивається на непересічні підмножини, які мають відповідність об'єктів один одному всередині підмножини.

Для розв'язання задачі класифікації необхідно ввести розв'язувальне правило, відповідно до якого визначається належність об'єкта даному класу, обумовленому еталоном. Як розв'язувальне правило найчастіше використовується максимум функції відповідності об'єкта еталону.

## 12.2 Постановка задачі синтезу структур систем доступу

Розглянемо постановку задачі синтезу структури СД і визначення параметрів засобів телекомунікації, що складають систему, оптимальних відповідно до критерію мінімуму вартості.

Припустимо є множина  $A = \{a_i\}$  абонентських систем (АС) джерел інформаційних потоків. Позначимо:

$h_{ij}$  – обсяг вимог, що виникає в одиницю часу у абонента  $a_i$  і підлягає передачі абонентові  $a_j$ , біт/с;

$H = \|h_{ij}\|$  – матриця потреб у передачі трафіку між  $a_i$  і  $a_j$ ;

$\{x_j, y_j\}$  – географічні координати пункту перебування абонента  $a_j$ ;

$Z = \{z_i\} \subseteq A$  – множина пунктів, де можливе розміщення КД до

магістрального сегмента мережі;

$n_A = |A|$  і  $n_Z = |Z|$  – потужності множин  $A$  і  $Z$ , відповідно;

$K$  – кількість вузлів, у яких необхідно організувати вузол доступу (ВД) до магістрального сегмента мережі;

$l_{ij}$  – відстань між пунктами  $a_i^k$  і  $a_j^n$ , км.

Для СД на базі провідних ЛЗ величина  $l_{ij}$  залежить від структури мережі. При цьому можливі два випадки:

- якщо пункти  $a_i$  і  $a_j$  з'єднані безпосередньо, то можна вважати рівними відстані між  $a_i$  і  $a_j$  з урахуванням подовження ЛЗ унаслідок рельєфу місцевості (колодязі, тунелі тощо);

- якщо пункт  $a_i$  з'єднаний з пунктом  $a_j$  через ряд транзитних пунктів (як, наприклад, при деревоподібній структурі), то  $l_{ij}$  береться рівним сумі довжин усіх транзитних ділянок ЛЗ, що з'єднує  $a_i$  з  $a_j$ ;

$U = \{u_s\}$  – набір ПЗ КЗ, застосування яких можливе для організації низькошвидкісного сегмента мережі;

$V = \{v_s\}$  – набір ПЗ КЗ, застосування яких можливе для організації магістральної ділянки мережі.

До найважливіших показників, що враховуються під час проектування телекомунікаційних мереж, слід віднести: вартість (приведені витрати), надійність мережі, середній час затримки передачі повідомлень між довільними вузлами мережі. Розглянемо ці показники докладніше.

Введемо величину приведених витрат на організацію й експлуатацію прямого КЗ між пунктами  $a_i$  і  $a_j$

$$C^{\text{пер}} = C_{\text{к}}^{\text{пер}} E_{\text{н}} + E, \quad (12.3)$$

де  $C_{\text{к}}^{\text{пер}}$  – капітальні витрати на будівництво ЛЗ;

$E_{\text{н}}$  – нормативний коефіцієнт окупності капітальних вкладень;

$E$  – експлуатаційні витрати на підтримку КЗ.

З достатньою для практики точністю можна вважати, що капітальні витрати на будівництво одиначної ЛЗ довжиною  $l_{ij}$  описуються формулою

$$C_k^{\text{пер}} = k \cdot l_{ij}. \quad (12.4)$$

де  $k$  – вартість одного кілометра залежно від типу КЗ, а залежність експлуатаційних витрат для такого КЗ можна подати виразом

$$E = b \cdot l_{ij} + \alpha \cdot c_{ij}^{\beta}, \quad (12.5)$$

де  $b$  – питомі експлуатаційні витрати, приведені на один кілометр;

$c$  – пропускна здатність КЗ між пунктами  $a_i$  і  $a_j$ ;

$\alpha$  – питомі витрати на одиницю ПЗ;

$\beta$  – статичний коефіцієнт  $0 \leq \beta \leq 1$ .

Зробивши підстановку (12.4) і (12.5) у (12.3), одержимо вираз для величини приведених витрат на створення КЗ між пунктами  $a_i$  і  $a_j$ :

$$C_{ij} = C^{\text{пер}}(l_{ij}, c_{ij}) = k \cdot l_{ij} \cdot E_H + b \cdot l_{ij} + \alpha \cdot c_{ij}^{\beta} = d_{ij} + q(c_{ij}), \quad (12.6)$$

де  $d_{ij} = (E_H k + b) l_{ij}$  – величина витрат на будівництво і підтримку роботоздатності ЛЗ довжиною  $l_{ij}$  між пунктами  $a_i$  і  $a_j$ ;

$q(c_{ij}) = \alpha \cdot c_{ij}^{\beta}$  – величина витрат на організацію КЗ між пунктами  $a_i$  і  $a_j$  із пропускною здатністю  $c_{ij}$ .

Опираючись на наведені вище параметри, додатково введемо такі позначення:

$D = \| \| d_{ij} \| \|$  – матриця приведених витрат на будівництво ЛЗ між  $a_k$  і  $a_r$ ;

$D^Z = \| \| d_{ij}^Z \| \|$  – матриця приведених витрат на будівництво ЛЗ між пунктами, де організований ВД на магістральній ділянці мережі;

$q^{LS}(u_s)$  – зведені витрати на організацію КЗ із пропускною здатністю  $u_s$  на низькошвидкісному сегменті мережі;

$q^{HS}(v_k)$  – зведені витрати на організацію КЗ із пропускною здатністю  $v_k$  на магістральній ділянці мережі.

Оцінімо зведені витрати на організацію ВД на магістральному сегменті. Дана величина залежить від типу використовуваного устаткування і необхідної продуктивності ВД і може бути визначена з виразу

$$C_z = C_k^{\text{ВД}}(\Pi) E_H + E^{\text{ВД}}(\Pi), \quad (12.7)$$

де  $C_k^{ВД}$  – капітальні витрати на організацію ВД;

$E^{ВД}$  – експлуатаційні витрати на підтримку роботоздатності ВД;

$\Pi$  – продуктивність ВД.

На практиці капітальні витрати на організацію вузла доступу мають нелінійну залежність від величини необхідної продуктивності: зі збільшенням продуктивності вузла питомі витрати на одиницю продуктивності зменшуються. Виходячи з цього капітальні витрати на організацію ВД пропонується оцінити таким співвідношенням:

$$C_k^{ВД}(\Pi) = \alpha_k \Pi^{\beta_k}, \quad (12.8)$$

де  $\alpha_k$  – коефіцієнт пропорційності,  $\alpha_k > 0$ ;

$\beta_k$  – статичний коефіцієнт, що враховує нелінійність,  $0 < \beta_k \leq 1$ .

Якісно аналогічну характеристику має залежність експлуатаційних витрат від продуктивності вузла і їх величину пропонується оцінити таким співвідношенням:

$$E^{ВД}(\Pi) = \alpha_e \Pi^{\beta_e}, \quad (12.9)$$

де  $\alpha_e$  – коефіцієнт пропорційності,  $\alpha_e > 0$ ;

$\beta_e$  – коефіцієнт, що враховує нелінійність,  $0,4 < \beta_e \leq 0,9$ .

Додавши (12.8) та (12.9), одержимо вираз для оцінки зведених витрат на утримування ВД необхідної продуктивності:

$$C_z = \alpha_k \Pi^{\beta_k} E_H + \alpha_e \Pi^{\beta_e}. \quad (12.10)$$

Необхідну продуктивність для вузла  $a_i$  можна оцінити таким виразом:

$$\Pi_i = (\Pi_K + \Pi_O) \cdot \left( h_T + \sum_j h_{ij} \right) + \Pi_M, \quad (12.11)$$

де  $\Pi_K$  – кількість операцій, необхідних для здійснення процедур управління потоком й іншими процедурами управління, що здійснюються над пакетом;

$\Pi_O$  – кількість операцій, необхідних вузлу доступу для обслуговування одного пакета;

$h_T$  – сумарний транзитний потік, що проходить через вузол, біт/с;



$P_M$  – кількість операцій, необхідних вузлу для здійснення управління маршрутизацією і розрахунку маршрутних таблиць.

Під час синтезу структури магістрального сегмента ієрархічної СД до неї висуваються більш високі, ніж на низькошвидкісній ділянці, вимоги щодо надійності. Традиційно надійність структури мережі оцінюється коефіцієнтом зв'язності відповідного їй графа і визначається в такий спосіб: граф  $G$  називається  $k$ -зв'язним ( $k \geq 1$ ), якщо при відмові не більше ніж  $(k-1)$  вузлів він залишається зв'язним. Аналогічним чином, граф  $G$  називається  $k$ -реберно-зв'язним, якщо при відмовах не більше ніж  $(k-1)$  довільних ребер він залишається зв'язним. Слід зазначити, що якщо граф  $k$ -зв'язний, то він і  $k$ -реберно-зв'язний. Зворотнє твердження у загальному випадку неправильне. Відповідно до теореми Менгера, якщо граф  $k$ -зв'язний, то існує не менше ніж  $k$  різних маршрутів між будь-якою парою його вершин. Ця властивість використовується при практичній оцінці зв'язності графа  $k_{зв}$ . Часто під час синтезу структури мережі задаються значенням  $k_{зв} = 2$ .

Таким чином, ставиться задача знайти таку структуру мережі заданої зв'язності  $k_{зв}$ , місця установки ВД і пропускну здатність для кожного з каналів  $c_{kr}$ , при яких забезпечується передача заданих трафіків між будь-якою парою вузлів  $(k, r)$  із середньою затримкою  $T$ , що не перевищує допустиму. Приведені витрати на мережу при цьому мають бути мінімальними.

Математичну постановку задачі розглянемо пізніше, під час розгляду методів розв'язання відповідних задач.

### 12.3 Методи розв'язання окремих задач синтезу структур систем доступу

У загальному випадку суть задачі проектування СД можна звести до такого формулювання. При заданих вхідних потоках потрібно визначити параметри телекомунікаційних засобів і синтезувати таку структуру системи, щоб при дотриманні певних вимог до характеристик вона могла б обслужити ці потоки. Під час розв'язання даної задачі необхідно знайти відповіді на ряд питань щодо структури і параметрів СД. Під час проектування мережі необхідно вирішити такі питання загальномережевого рівня проектування мережі, оптимальної відповідно до критерію мінімуму вартості:

- визначення топології мережі;
- визначення величини інформаційних потоків переданих по КЗ мережі;

- вибір ПЗ КЗ;
- визначення процедур маршрутизації;
- визначення процедур управління потоком.

Розробка математичної моделі розв'язання задачі, що відповідає на всі запитання одночасно, є складним завданням. Тому на практиці для розв'язання поставленої задачі роблять її декомпозицію, що дозволяє розв'язувати задачі незалежно одна під одної з наступним об'єднанням результатів розв'язання окремих частинних задач проектування за допомогою спеціального алгоритму, що дозволяє одержати оптимальний або субоптимальний розв'язок задачі в цілому.

Розглянемо ці окремі задачі проектування і методи їх розв'язання докладніше.

### 12.3.1 Задачі синтезу топології

Задача синтезу топології СД є першим етапом проектування. У цьому розділі буде розглянуто різні методи синтезу, які є досить загальними і придатними для проектування різноманітних мережевих систем. Синтез топології розподіленої СД, під якою розуміють конфігурацію мережі каналів і розташування керувальних комплексів разом з їх імовірнісно-часовими характеристиками і структурно-надійнісними параметрами, має враховувати масштабність, географічне положення, обмеження і специфіку системи, що проектується.

Задача вибору оптимальної топології мережі, що забезпечує найкращий у значенні обраного критерію (або критеріїв) варіант розташування компонентів мережі, який би відповідав усім вимогам, що висуваються до мережевого трафіку, може мати кілька постановок. Як критерій можуть виступати вартісні, часові, надійнісні та інші параметри.

Загальна постановка задачі топологічного синтезу, характерна для проектування нової мережі, така. Задано перелік і розташування кінцевих пунктів АС  $A = \{a_i\}$ ; матрицю зовнішнього графіка  $H = \|h_{ij}\|$ , елементи якої визначають характеристики інформаційного потоку між АС  $a_i$  та  $a_j$ ; вартість й експлуатаційні характеристики каналів і устаткування вузлів комутації; вимоги до надійності, живучості і якості обслуговування. Необхідно позначити структуру мережі, що забезпечує зв'язок між АС із заданою якістю при мінімальних (зведених) витратах  $W$  на побудову мережі. Це так звана однокритеріальна постановка задачі.

Як вже раніше зазначалося, мережа може мати таку топологію:

- радіальна («зірка»);
- деревоподібна;
- радіально-вузлова;

- шинна;
- кільцева;
- багатозв'язна.

Залежно від типу використовуваної топології розрізняються і методи синтезу її оптимальної структури. Розглянемо їх за наведеним списком.

Під час синтезу топології мережі «зірка» задача розв'язується в такій постановці: задана множина абонентських терміналів  $A = \{a_i\}$ ,  $i = 1..n$ , де  $n$  – кількість терміналів, що задані своїми географічними координатами  $a_i = \{x_i, y_i\}$ , які необхідно з'єднати безпосередньо з центральним вузлом  $a_0 = \{x_0, y_0\}$ , ЛЗ. У даній постановці задачі є одне єдине рішення і немає альтернативних варіантів, а отже, дана задача не є задачею оптимізації і надалі розглядатися не буде.

Під час синтезу інших з наведених вище типів топології аналогічно попередньому випадку задача розв'язується в такій постановці. Задана множина АС  $A = \{a_i\}$ ,  $i = 1..n$ , де  $n$  – кількість АС, які задані своїми географічними координатами  $a_i = \{x_i, y_i\}$ . Необхідно з'єднати АС між собою ЛЗ так, щоб забезпечити можливість передачі інформації від усіх вузлів-джерел до усіх вузлів-одержувачів цієї інформації, при цьому вузли можуть одночасно бути як джерелами інформації, так і одержувачами. Додатково під час синтезу топології висувається ряд додаткових обмежень залежно від типу топології, яку необхідно одержати.

Під час синтезу деревоподібної топології додатковою є вимога, щоб отримана топологія мала мінімальну вартість, що одночасно є і критерієм оптимізації. Дана вимога призводить до обмежень, мережа була однозв'язною і не мала циклів, тому що в останньому випадку існують ЛЗ, усунення яких зменшує вартість отриманої структури і не приводить до порушення вимоги зв'язності.

Під час синтезу радіально-вузлової топології серед множини АС або додатково до неї вибираються місця установлення КД, які з'єднуються з центральним вузлом безпосередньо, щоб утворити топологію «зірка», інші АС з'єднуються безпосередньо з центральним вузлом або безпосередньо з одним з КД, з'єднання абонентських станцій безпосередньо одна з одною не допускається. Хоча радіально-вузлова структура є окремим випадком деревоподібної, однак наведена постановка задачі синтезу не дозволяє використовувати для її розв'язання методи синтезу структур, розроблені для деревоподібних мереж. Додатково під час синтезу топології можуть висуватися обмеження на кількість терміналів, які підключаються до кожного з КД, обмеження на величину інформаційного потоку, переданого по ЛЗ, також може допускатися приєднання КД до інших КД з обмеженням на максимальну кількість концентраторів у шляху від АС до

центрального вузла. Під час синтезу радіально-вузлової топології враховується вартість установа КД.

Під час синтезу шинної топології допускається з'єднання абонентських станцій безпосередньо одна з одною і додатково висувається вимога, щоб кожен вузол мережі з'єднувався не більше ніж з двома іншими вузлами. У результаті розв'язання даної задачі синтезу одержуємо структуру, в якій усі вузли мережі з'єднані в ланцюжок, при цьому тільки два крайні вузли в ланцюжку мають з'єднання тільки з одним вузлом, інші мають з'єднання з двома іншими вузлами. Аналогічно попередньому випадку шинна топологія теж є окремим випадком деревоподібної топології, однак уведення додаткового обмеження змінює математичну модель задачі синтезу і не дозволяє використовувати для її розв'язання методи синтезу структур, розроблені для деревоподібних мереж.

Під час синтезу кільцевої топології допускається з'єднання АС безпосередньо одна з одною і додатково висувається вимога, щоб кожен вузол мережі обов'язково мав з'єднання саме з двома іншими вузлами. У результаті розв'язання даної задачі синтезу одержуємо структуру, у якій усі вузли мережі з'єднані в кільце.

Під час використання як критерію оптимізації критерію мінімуму сумарної довжини ліній зв'язку задача синтезу шинної і кільцевої топології зводяться до задач знаходження на графі мережі гамільтонова ланцюга і циклу мінімальної ваги, відповідно, і мають схожі методи розв'язання.

Під час синтезу багатозв'язної топології (в іноземній літературі дана топологія називається «mesh») допускається, щоб на графі мережі існували цикли, які приводять до появи альтернативних шляхів доставки інформації. Виникнення задачі синтезу багатозв'язної топології зумовлене необхідністю підвищення структурної надійності мережі за рахунок уведення додаткових ЛЗ, використання даної топології дозволяє також зменшити середню довжину шляху між АС, а отже, – час затримки повідомлення в мережі. До найважливіших параметрів якості, що враховуються під час синтезу багатозв'язної структури, слід віднести: вартість (зведені витрати, які враховують капітальні витрати на організацію мережі з заданою структурою, і витрати на експлуатацію мережі), надійність мережі, часові й імовірнісні характеристики передачі повідомлення між АС. Для спрощення задачі синтезу та її практичного розв'язання визначають головний показник ефективності, що підлягає оптимізації, а інші показники переводять у розряд обмежень. Залежно від основного показника ефективності розрізняють такі варіанти постановки задачі: синтез топології за критерієм часу, синтез топології за критерієм вартості, синтез топології за критерієм надійності (слід зазначити, що для комерційних СД найбільш прийнятним є синтез за критерієм вартості, а

для систем спеціального призначення – синтез за критерієм часу або надійності).

#### *Синтез деревоподібної топології*

Найбільш поширений клас мереж доступу складають деревоподібні мережі, структура яких є деревом або сукупністю дерев з коренями, що відповідають місцям розміщення концентраторів.

Така структура виникає, коли при підключенні АС використовують віддалені концентратори. Застосування багатопунктових ЛЗ дозволяє скоротити капітальні витрати на створення СД, підвищити коефіцієнт використання КЗ, скоротити загальну довжину ЛЗ порівняно з СД радіальної структури, в якій використовуються виділені КЗ для всіх АС.

Задача синтезу мережі доступу в класі деревоподібних мереж формулюється таким чином. Задано: множина АС  $A = \{a_i\}$ , що характеризуються своїми географічними координатами місцезнаходження  $(x_i, y_i)$  і матриця зовнішнього трафіку  $H = \|h_{ij}\|$ , а також місця розміщення концентраторів  $Z = (z_j)$  і зв'язки абонентів до концентраторів  $A_j^z$ ,  $j = 1 \dots m$ . Відомі приведені витрати на передачу інформації  $q(c_{kr})$  від пункту  $a_k$  до пункту  $a_r$ , де  $c_{kr}$  – ПЗ КЗ між  $a_k$  та  $a_r$ , а також матриця приведених витрат  $D = \|d_{kr}\|$  на будівництво ЛЗ між  $a_k$  та  $a_r$ . Потрібно синтезувати структуру абонентської мережі в класі деревоподібних структур мінімальної вартості при обмеженнях на сумарний потік (трафік)  $f_{kr}$  у кожній ЛЗ  $(k, r)$ :  $f_{kr} \leq c_{\max}$ , де  $c_{\max}$  – ПЗ багатопунктової ЛЗ;  $f_{kr}$  визначається як сума інформаційних потоків від усіх вузлів, що прямують через ЛЗ між  $a_k$  та  $a_r$  на шляху від кінцевих вершин до кореня дерева і потоку  $h_k$ , обумовленого АС  $a_k$ .

Розглянемо найбільш важливі алгоритми розв'язання цієї задачі – алгоритми Краскала та Прима. Зазначимо, що в задачі Краскала та Прима не вводяться обмеження на ПЗ ЛЗ і тому відсутнє обмеження на сумарний потік  $f_{kr}$ , що передається по ЛЗ  $(k, r)$ . Таким чином, алгоритми Краскала та Прима дозволяють синтезувати найкоротше зв'язане дерево або найкоротші зв'язані мережі (НЗМ) без обмежень. Практично набагато важливішою є задача синтезу НЗД з обмеженнями на сумарний потік  $f_{kr}$ , які обумовлено ПЗ КЗ  $c_{kr}$ .

#### *Синтез деревоподібної топології без урахування інформаційних потоків*

Для розв'язання даної задачі за допомогою алгоритмів знаходження кістякового дерева мінімальної ваги в графі необхідно перейти до моделі у вигляді графа. При переході до графа мережі як вершини графа візьмемо АС, як ребра графа – ЛЗ, яким припишемо ваги, що дорівнюють вартості

будівництва ЛЗ  $d_{kr}$  між  $a_k$  і  $a_r$ . У результаті проведеної операції ми одержимо повнозв'язаний зважений граф  $\Gamma(V, E, D)$ , де  $V$  – множина вершин,  $E$  – множина ребер,  $D$  – ваги ребер. Застосувавши для даного графа алгоритм Краскала або алгоритм Прима, ми одержимо суграф, що є деревом мінімальної ваги і є топологією мережі з мінімальною довжиною ЛЗ.

Перевага алгоритму Прима полягає в простоті реалізації процедури побудови НЗМ як при обчисленнях ручним способом, так і за допомогою ЕОМ. Разом з тим, алгоритм Прима є досить універсальним, тому що довжина за необхідності може бути замінена вартістю, пропускну здатністю або кількістю канало-кілометрів і т. д.

Побудова НЗМ за алгоритмом Прима розв'язує задачу створення мережі з мінімальною довжиною ЛЗ безпосередньо між вузлами. Разом з тим, у загальному випадку подібна мережа не є найкоротшою, яка взагалі може бути створена. Зокрема давно відома задача Штейнера: знайти НЗМ для заданої множини вузлів, допускаючи додання в будь-якому місці додаткових транзитних вузлів. Розв'язання цієї задачі, яке було б зручним для проектування мереж зв'язку, до цього часу не існує. Відомо лише декілька необхідних умов і певних міркувань, що не дають, однак, ефективного розв'язання. Тому нижче пропонується наближений метод розв'язання задачі Штейнера, який базується на використанні ряду допущень і називається методом допоміжних трикутників.

Відповідно до алгоритму Прима будуємо НЗМ без додаткових вузлів. У побудованій мережі вибираємо умовні трикутники, дві сторони яких є необхідними ребрами за алгоритмом Прима. В умовних трикутниках робимо додаткові побудови, уводячи транзитні вузли. Розглянемо це на прикладі.

Будуємо, відповідно до алгоритму Прима, НЗМ без додаткових вузлів. На підставі отриманих даних побудуємо НЗМ (рис. 12.2). З рисунка видно, що виділяються чотири умовні трикутники:  $\Delta 123$ ,  $\Delta 276$ ,  $\Delta 489$ ,  $\Delta 5810$ .

Використовуючи наведені вище правила, побудуємо НЗМ. З елементарної математики відомо, що довжина медіани на сторону  $a$  дорівнює:  $m_a = \sqrt{2(b^2 + c^2) - a^2} / 2$ . Величина кутів навпроти сторони  $a$ :  $\angle A = \arctg[r / (p - a)]$ , навпроти сторони  $b$ :  $\angle B = \arctg[r / (p - b)]$ , навпроти сторони  $c$ :  $\angle C = \arctg[r / (p - c)]$ . Радіус вписаного кола  $r = \sqrt{(p - a)(p - b)(p - c) / p}$ , півпериметр умовного трикутника  $p = \frac{1}{2}(a + b + c)$ .

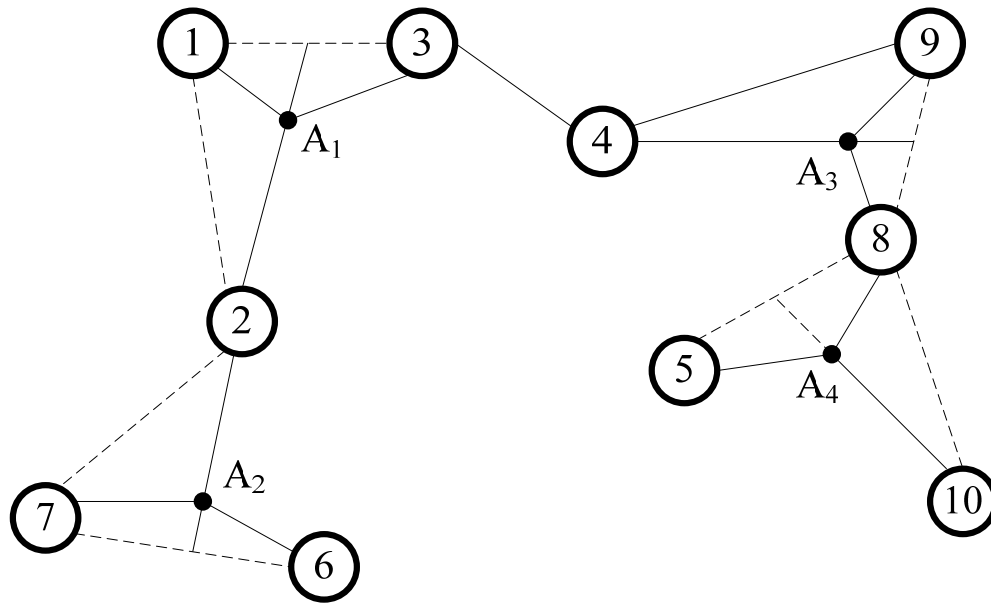


Рисунок 12.2 – Наближений метод розв’язання задачі Штейнера

Провівши всі необхідні обчислення, знаходимо, що для даної системи з десяти вузлів можна побудувати мережу з введенням чотирьох додаткових транзитних вузлів  $A_1, A_2, A_3, A_4$ . При цьому загальна довжина мережі становить 42,8 одиниць, тобто скорочується на 8 %. Якщо таке скорочення довжини мережі є економічно вигідним, то знайдене розв’язання буде доцільним.

Ідеальна НЗМ у розглянутому прикладі становить 41,1 одиниці, тобто помилка обчислень за наближеною методикою не перевищує 4,14 %.

Говорячи про НЗМ, не можна не відзначити можливі обмеження, що можуть накладатися під час синтезу структури мережі умовами її функціонування і вимогами проектного завдання, а також необхідно розкрити такі поняття як довжина або «вага» ребер. Інакше постановка і розв’язання задачі синтезу структури мережі будуть неповними.

*Синтез багатозв’язної топології без урахування потоків*

Задано: розміщення АС  $A = \{a_i\}$ ,  $i = 1 \dots n$ , матриця вартості будівництва ЛЗ  $D = \|d_{kr}\|$  між пунктами  $a_k$  і  $a_r$ . Потрібно визначити структуру мережі  $M^0$  з коефіцієнтом зв’язності  $k_{зв} \geq 2$ , щоб мінімізувати витрати на створення мережі.

Як видно з наведеної постановки задачі, в ній не враховуються витрати на організацію передачі інформаційних потоків і допустимі величини для ПЗ КЗ. Таким чином, дана задача зводиться до знаходження такої топології мережі, в якій сумарна довжина використовуваних ЛЗ була б мінімальною при обмеженнях на величину структурної зв’язності.

Для розв’язання цієї задачі необхідно знайти таку множину ЛЗ, які з’єднують між собою вузли мережі, щоб структурна зв’язність мережі

дорівнювала необхідній величині і сумарній довжині ЛЗ, яка була мінімальною. Для цього можна запропонувати такий алгоритм.

Будуємо НЗД. Отримана топологія мережі має мінімальну сумарну довжину ЛЗ і є однозв'язною, тому нам необхідно підвищити її зв'язність за рахунок уведення додаткових ЛЗ.

Визначаємо множину вузлів мережі, що мають зв'язок тільки з одним сусіднім вузлом, тобто визначаємо множину вершин еквівалентного графа зі ступенем, що рівнює 1.

Будуємо НЗД, що з'єднує між собою множину вузлів, знайдену на попередньому кроці.

Отримана топологія мережі є двозв'язною і має мінімальну сумарну довжину використовуваних ЛЗ. Слід зазначити, що отримана структура є як двозв'язною, так й дворебернозв'язною.

Даний алгоритм застосовується в модифікованому методі М-структур для одержання початкової топології однорангової СД. До недоліків такої постановки задачі і методів її розв'язання можна віднести:

під час синтезу даної топології не враховуються величини потоків, які передаються по ЛЗ;

не враховуються витрати на організацію КЗ з необхідної для передачі таких потоків ПЗ;

не враховуються середня довжина шляху передачі повідомлення через мережу і величина часу затримки повідомлення в мережі.

Нижче наводиться алгоритм синтезу топології мережі, в якому враховуються наведені вище параметри, до більш детального розгляду яких ми і переходимо.

### 12.3.2 Задача розподілу потоків

Суть задачі розподілу потоків (РП) в тому, що для відомої топології мережі і ПЗ КЗ слід визначити шляхи передачі інформаційних потоків та їх величини, які забезпечують максимум ступеня відповідності вимогам щодо передачі інформації від джерел до споживачів. У деяких випадках задача розподілу потоку розв'язується при невідомих значеннях пропускних здатностей каналів.

Розглянемо загальну постановку задачі розподілу потоків.

Припустимо, задано: множина вузлів  $A$ ; множина вузлів-джерел інформації  $A^S, A^S \subseteq A$ ; множина вузлів-споживачів інформації  $A^D, A^D \subseteq A$ ; множина транзитних вузлів  $A^T, A^T \subseteq A$ ; множина ЛЗ, що з'єднують між собою вузли, ПЗ КЗ  $c_{kr}$  між суміжними вузлами  $a_k$  і  $a_r$  і вимоги до передачі інформації  $A$  між вузлами  $a_i \in A^S$  і  $a_j \in A^D$ . Необхідно



визначити шляхи передачі інформації від  $a_i$  до  $a_j$  і величини потоків у КЗ  $f_{kr}$  так, щоб величина потоку в КЗ не перевищувала його ПЗ  $f_{kr} < c_{kr}$ , щоб задовольнялися вимоги до передачі інформації і досягався максимум певного параметра якості передачі.

Одним з параметрів якості передачі є ступінь використання продуктивності мережі. У цьому випадку постановка задачі буде такою.

*Розв'язання задачі розподілу потоків для розгалужених потоків*

Інформаційний потік, що передається між парою вузлів «джерело-споживач» декількома шляхами, називається розгалуженим потоком. Такі потоки виникають тоді, коли в мережі застосовується багатошляхова стратегія маршрутизації.

Розглянемо постановку задачі. Задано: топологія мережі  $B = \|b_{ij}\|$ , ПЗ КЗ  $\{c_{kr}\}$  і матриця вимог  $H = \|h_{ij}\|$   $i, j = 1 \dots n_A$ . Необхідно вибрати такі маршрути для передачі всіх інформаційних потоків, що надходять у мережу, і розрахувати величини потоків у ЛЗ  $(k, r)$  таким чином, щоб мінімізувати середній час затримки передачі повідомлення в мережі

$$\bar{T} = \frac{1}{h_{\Sigma k, r, b_{kr}=1}} \sum \frac{L_{\Pi} f_{kr}}{c_{kr} - f_{kr}}$$

на множині всіх потоків  $f_{kr}$ , що відповідають матриці вимог  $H$  і умові  $f_{kr} < c_{kr}$ ,  $b_{kr} = 1$ . Ця задача відноситься до задач опуклого програмування, тобто існує єдиний мінімум, що є глобальним. Його можна знайти методом найшвидшого спуску, що, однак, вимагає значних обчислювальних витрат. Для розв'язання задачі РП Л. Клейнроком і М. Герлоєм був запропонований метод ВП.

Метод ВП призначений для знаходження мінімуму (екстремуму) нелінійної функції  $W(\vec{f})$  за змінними  $\vec{f}$ , де  $\vec{f} = \{f_{kr}\}$  – вектор багатопродуктового потоку, що відповідає умові  $f_{kr} < c_{kr}$ ,  $b_{kr} = 1$ .

Розглянемо теоретичні основи методу. Припустимо, що функції  $W(\vec{f})$  безперервні разом зі своїми першими похідними. Визначимо необхідні і достатні умови стаціонарності  $\vec{f}$ . Для будь-якого нескінченно малого збурення  $\delta\vec{f}$ , такого, що  $\vec{f} + \delta\vec{f}$  – також припустимий потік, виконується нерівність  $W(\vec{f} + \delta\vec{f}) \geq W(\vec{f})$ . Загальне збурення, що діє на величину  $\vec{f}$  (яке визначаємо як відхилення потоку), можна подати як опуклу комбінацію  $\vec{f}$  і будь-якого іншого потоку  $\vec{v} = \{v_{kr}\}$ . Тоді новий потік  $\vec{f}'$  після збурення  $\vec{f}' = (1 - \alpha)\vec{f} + \alpha\vec{v}$ , де  $\vec{v} \in F$ ,  $F$  – множина

припустимих потоків  $0 \leq \alpha \leq 1$ . Якщо  $\alpha \rightarrow 0$ , то відхилення потоку нескінченно мале. Для  $\alpha = \delta\alpha \ll 1$  маємо

$$\delta W(\vec{f}) = W(\vec{f}') - W(\vec{f}) \approx \delta\alpha \sum_{k,r,b_{kr}=1} l_{kr} (v_{kr} - f_{kr}), \quad (12.12)$$

де  $l_{kr} = \partial W / \partial f_{kr}$ ;  
 $\vec{v} = \{v_{kr}\}$ .

З рівняння (12.12) і умов стаціонарності випливає, що потік  $\vec{f}$  є стаціонарним, якщо

$$\sum_{k,r,b_{kr}=1} l_{kr} (v_{kr} - f_{kr}) \geq 0. \quad (12.13)$$

Можна задавати різні збурення, що діють лише на одну з вимог  $h_{ij}$ , при цьому потік  $\vec{f}$  має бути стаціонарним відносно кожного з них. Звідси випливає, що  $\vec{f}$  – стаціонарний потік, якщо для всіх  $h_{ij}$  виконується нерівність

$$\sum_{k,r,b_{kr}=1} l_{kr} (v_{kr}^{(i,j)} - f_{kr}^{(i,j)}) \geq 0, \quad \forall \vec{v} \in F, \quad (12.14)$$

де  $F$  – множина припустимих потоків.

Умови (12.13) і (12.14) еквівалентні. Умову (12.14) можна переписати в іншому вигляді:

$$\min_{\vec{v} \in F} \sum_{k,r,b_{kr}=1} l_{kr} v_{kr} \geq \sum_{k,r,b_{kr}=1} l_{kr} f_{kr}. \quad (12.15)$$

Але оскільки  $\vec{f} \in F$ , то умова (12.15) матиме вигляд

$$\min_{\vec{v} \in F} \sum_{k,r,b_{kr}=1} l_{kr} v_{kr} = \sum_{k,r,b_{kr}=1} l_{kr} f_{kr}. \quad (12.16)$$

Аналогічно

$$\min_{\vec{v} \in F} \sum_{k,r,b_{kr}=1} l_{kr} v_{kr}^{(i,j)} \geq \sum_{k,r,b_{kr}=1} l_{kr} f_{kr}^{(i,j)}. \quad (12.17)$$

Умови (12.16) і (12.17) легко перевірити: права частина оцінюється точно, а ліва частина потребує обчислення потоків по найкоротших

шляхах у метриці  $\{l_{kr}\}, b_{kr} = 1$ . Якщо подати потік як зважену комбінацію потоків по всіх шляхах, то умову (12.17) можна записати в іншому вигляді:

$$\min_{\pi'} \sum_{\forall (k,r) \in \pi'} l_{kr} h_{ij} = \sum_{m=1}^{N_{ij}} \sum_{(k,r) \in \pi_m} l_{kr} \alpha_m h_{ij}, \quad (12.18)$$

де  $\pi'$  – будь-який маршрут;

$\{\pi_m\} (m=1 \dots N_{ij})$  – усі шляхи, використовувані для передачі вимоги  $h_{ij}$ ;

$\alpha_m$  – вага шляху  $\pi_m$ ;

$N_{ij}$  – загальна кількість маршрутів між  $(i, j)$ .

Наведемо опис методу ВП. Розглядатимемо FD як оператор ВП, що відображає потік в інший потік і визначається в такий спосіб:

$$FD(\vec{v}, \alpha) \vec{f} = (1 - \alpha) \vec{f} + \alpha \vec{v} = \vec{f}',$$

де  $\vec{v}$  – відповідним чином обраний потік ( $\vec{v} \in F$ );

$\alpha$  – величина кроку.

Очевидно  $FD(\vec{v}, \alpha): F \rightarrow F$ . На основі співвідношень (12.15)-(12.17) легко показати, що для невиродженої і обмеженої знизу функції  $W(\vec{f})$  наведені нижче умови є достатніми для збіжності методу ВП до стаціонарної точки:

$$\Delta W(\vec{f}) \geq 0, \quad \forall \vec{f} \in F;$$

$$\Delta W(\vec{f}) = 0 \rightarrow \vec{f} \text{ стаціонарна, де } \Delta W(\vec{f}) = \Delta W(\vec{f}') - W(\vec{f}).$$

Алгоритм ВП складається з таких кроків:

- знаходимо припустимий початковий потік  $\vec{f}^0$ ;
- приймаємо  $n = 0$ ;

$$\text{- визначаємо метрику } l_{kr}^n = \left. \frac{\partial W(\vec{f})}{\partial f_{kr}} \right|_{f_{kr} = f_{kr}^n} \quad \forall (k, r), b_{kr} = 1;$$

- знаходимо найкоротші шляхи  $\pi_{ij}^{\min}$  між усіма вузлами в метриці  $l_{kr}^n$ ;

- визначаємо потік по всіх найкоротших шляхах  $\vec{v}^n$  у метриці  $l_{kr}^n$ ;

- знаходимо  $\vec{f}^{n+1} = (1 - \alpha) \vec{f}^n + \alpha \vec{v}^n$ ;

- обчислюємо оптимальне значення  $\alpha^*$  з умови

$$W\left(\left(1 - \alpha^*\right) \vec{f}^n + \alpha^* \vec{v}^n\right) \rightarrow \min_{\alpha}.$$

Оптимальне значення  $\alpha^*$  можна знайти за допомогою будь-якого придатного методу пошуку (наприклад, за допомогою методу Фібоначчі).

Якщо  $|W(\vec{f}^n) - W(\alpha^* \cdot \vec{f}^{n+1})| < \varepsilon$ , де  $\varepsilon$  – задана точність, так завершується робота алгоритму, інакше  $n := n + 1$  і переходимо до кроку 3.

Отже, алгоритм ВП збігається до стаціонарних точок, однак єдиною стаціонарною точкою стійкої рівноваги є локальний мінімум, і, отже, алгоритм сходиться до локального мінімуму. Коли  $W(\vec{f})$  строго опукла, то алгоритм ВП сходиться до глобального мінімуму. Якщо ж  $W(\vec{f})$  увігнута або квазіувігнута, то локальний мінімум відповідає крайнім точкам (тобто потокам  $\vec{f}$  по найкоротших шляхах). Ця властивість значно спрощує метод ВП і прискорює його збіжність.

*Розв'язання задачі розподілу потоків для нерозгалужених потоків*

Розглянута в попередньому підрозділі задача РП для розгалужених потоків і метод її розв'язання дозволяє оптимально використовувати ПЗ КЗ і мінімізувати величину середньомережевої затримки повідомлення. Однак отриманий РП на практиці реалізувати дуже складно. Тому нижче розглянемо задачу РП для фіксованої стратегії маршрутизації, коли інформація від вузла-джерела до вузла-споживача передається по одному шляху.

Потік називається нерозгалуженим, якщо потік між парою «джерело-одержувач», тобто трафік  $h_{ij}$ , передається тільки по одному шляху. Введення обмеження на нерозгалуженість скорочує множину допустимих потоків, що приводять його до кінцевої множини. Безперервні методи, подібні до методу ВП, у цьому випадку непридатні, а дискретні методи дуже складні. Тому необхідно розробити ефективні субоптимальні методи. Для великих і збалансованих мереж можна успішно застосовувати модифікацію методу ВП.

Мережа називається великою, якщо має велику кількість вершин, і збалансованою, якщо елементи  $h_{ij}$  матриці  $H$  не занадто відрізняються один від одного. Для більш чіткого визначення збалансованості візьмемо

$$\bar{h} = \frac{1}{n(n-1)} \sum_{i,j} h_{ij}.$$

Припустимо,  $m$  – відношення між максимальною і середньою вимогами:

$$m = \max_{(i,j)} \left[ h_{ij} / \bar{h} \right],$$

при цьому  $m \geq 1$ . Мережа називається збалансованою, якщо  $m \approx 1$ .

Об'єднаємо ці два визначення в поняття великої і збалансованої мережі. Уведемо коефіцієнт  $\eta$ :

$$\eta = \frac{\bar{n}_E m}{(n-1)\bar{p}} = \frac{n_E m}{n(n-1)\bar{p}},$$

де  $n$  – кількість дуг графа;

$\bar{n}_E = n_E / n$  – середня щільність дуг на одну вершину графа;

$\bar{p}$  – середня довжина шляху в графі за умови, що усі вимоги передаються по найкоротших шляхах (тут під довжиною шляху мають на увазі кількість дуг у шляху):

$$\bar{p} = \frac{\sum_{i,j} h_{ij} p_{ij}}{\sum_{i,j} h_{ij}} = \frac{\sum_{(k,r)} f_{kr}}{\sum_{i,j} h_{ij}}.$$

Мережа називається великою і збалансованою, якщо  $\eta \square 1$ . Щоб обґрунтувати таке визначення, розглянемо для довільного потоку відношення сумарного потоку  $f_{kr}$  у дузі  $(k,r)$  до відповідного потоку  $f_{kr}^{(i,j)}$ , що задається вимогою  $h_{ij}$ . Знайдемо середню величину цього відношення по всіх дугах:

$$\text{aver}_{i,j,(k,r)} \left( \frac{f_{kr}}{f_{kr}^{(i,j)}} \right) = \frac{1}{n_E} \sum_{(k,r)} \frac{f_{kr}}{f_{kr}^{(i,j)}} \geq \frac{1}{n_E m h_{cp}} \sum_{(k,r)} f_{kr}, \quad (12.19)$$

де  $\text{aver}$  позначає процедуру усереднення. Але, як показано

$$\sum_{(k,r)} f_{kr} = h_{cp} n(n-1) \bar{p}',$$

$$\bar{p}' = \frac{\sum_{i,j} h_{ij} p'_{ij}}{\sum_{i,j} h_{ij}},$$

де  $\bar{p}'$  – середня довжина шляху в графі при заданому способі маршрутизації;

$p'_{ij}$  – довжина шляху від  $a_i$  до  $a_j$  при даному способі маршрутизації.

При цьому  $\bar{p}' \geq \bar{p}$ , причому  $\bar{p}'$  залежить від конкретного розподілу шляхів, тоді як  $\bar{p}$  залежить тільки від структури і матриці вимог. Рівняння (12.19) можна переписати в іншому вигляді:

$$\operatorname{aver}_{i,j,(k,r)} \left( \frac{f_{kr}}{f_{kr}^{(i,j)}} \right) = \frac{(n-1)n\bar{p}'}{n_E m} \geq \frac{(n-1)\bar{p}}{n_E m} = \frac{1}{\eta}. \quad (12.20)$$

З виразу (12.20) випливає така властивість. У великій і збалансованій мережі внесок однієї вимоги  $(i, j)$  у загальний потік у дузі  $f_{kr}$  можна розглядати як величину нескінченно малу. Для того, щоб застосувати метод ВП для нерозгалужених потоків у великій і збалансованій мережі, розглянемо нову версію методу ВП, яку визначимо як композицію відхилень, що включають щоразу дію тільки однієї вимоги  $(i, j)$ . Отже, припустимо, що потік  $\vec{f}$  нерозгалужений, трафік  $h_{ij}$  проходить по шляху  $\pi_{ij}$ , а  $\pi_{ij}$  – найкоротший маршрут між вузлами  $a_i$  і  $a_j$  у метриці  $l_k$ . Відповідно до методу ВП, частина потоку вимоги  $(i, j)$   $\alpha h_{ij}$  ( $0 < \alpha \leq 1$ ) відхиляється зі шляху  $\pi_{ij}$  на шлях  $\pi'_{ij}$  так, щоб цільова функція  $T(\alpha) = T((1-\alpha)\vec{f} + \alpha\vec{v}) \rightarrow \min_{\alpha}$ , де потік  $\vec{f}$  передається по шляху  $\pi_{ij}$ , а  $\vec{v}$  – по шляху  $\pi'_{ij}$ . Перепишемо цей вираз:

$$T(\alpha) = T(0) + \alpha \sum_{(k,r)} l_{kr} (v_{kr} - f_{kr}) + O(\alpha(\vec{v} - \vec{f})), \quad (12.21)$$

де  $O(\bullet)$  містить залишкові члени порядку малості вище, ніж 1.

Відповідно до властивості збалансованості члени  $\alpha(v_{kr}, f_{kr})$  можна вважати нескінченно малими 1-го порядку, а член  $O(\bullet)$  – нескінченно малим 2-го порядку. Тому оскільки величина  $\sum_{(k,r)} l_{kr} (v_{kr} - f_{kr})$  є від'ємною і досить великою, то членом  $O(\bullet)$  можна знехтувати і мінімум у формулі (12.21) досягається на границі при  $\alpha_{\min} = 1$ . Отже, метод ОП зберігає властивість нерозгалуженості потоку. Проте якщо  $\sum_{(k,r)} l_{kr} (v_{kr} - f_{kr}) \approx 0$ , то потік  $\vec{f}$  дуже близький до оптимуму. Тому метод ВП забезпечує відшукування нерозгалужених потоків, що є доброю апроксимацією до оптимальних розгалужених потоків.

Розглянемо метод ВП для нерозгалужених потоків. Припустимо,  $\vec{f}^0$  – початковий нерозгалужений потік. Візьмемо  $n = 0$ .

Обчислюємо матрицю  $L^n = \|l_{kr}^n\|$ , де  $l_{kr}^n = \left. \frac{\partial T}{\partial f_{kr}} \right|_{f_{kr} = f_{kr}^n}$  ;

$$\frac{\partial T}{\partial f_{kr}} = \frac{1}{h_{\Sigma}} \frac{c_{kr}}{(c_{kr} - f_{kr})^2}.$$

Знаходимо матрицю найкоротших шляхів  $\Pi = [\pi_{ij}^n]$  у метриці  $l_{kr}^n$ .

Припустимо,  $\vec{f}' = \vec{f}^n$ . Для кожної вимоги  $h_{ij}$  виконуємо такі операції:

а) знаходимо потік  $\vec{v}$ , який виходить з  $\vec{f}'$  шляхом девіації потоку вимоги  $h_{ij}$  по найкоротшому шляху  $\pi_{ij}$ , що задається матрицею  $\Pi$ ;

б) якщо  $\vec{v}$  – допустимий потік і  $T(\vec{v}) < T(\vec{f}')$ , то переходимо до наступного кроку, у протилежному випадку переходимо до кроку г);

в) беремо  $\vec{f}' = \vec{v}$ ;

г) якщо усі вимоги  $(i, j)$  переглянуті, то переходимо до наступного кроку, у іншому випадку повертаємося до кроку а).

4. Якщо  $\vec{f}' = \vec{f}^n$ , то роботу алгоритму закінчено. Метод ВП більше не може покращити нерозгалужений потік. Інакше вважаємо  $\vec{f}^{n+1} = \vec{f}'$ ,  $n = n + 1$  і переходимо до кроку 1.

Даний алгоритм збігається за скінченне число кроків, тому що є лише кінцеве число нерозгалужених потоків, а повторення того самого потоку виключаються за умовами зупинки.

*Розв'язання задачі розподілу потоків за невідомих пропускних здатностей каналів*

Під час розв'язання задачі синтезу структури СД у цілому, відповідно до наведеної раніше постановки задачі, виникне необхідність вирішення таких окремих задач проектування, як синтез топології, РП, ВПЗ КЗ. У цьому випадку доводиться розв'язувати задачу РП на етапі, коли ПЗ КЗ ще не відомі, а ВПЗ КЗ здійснюється пізніше так, щоб забезпечити передачу заданих потоків у КЗ з максимальною якістю.

З цією метою був розроблений алгоритм визначення маршрутів і розрахунку потоків у КЗ, який дозволяє забезпечити після оптимального ВПЗ КЗ мінімум часу затримки повідомлення в мережі. Розглянемо постановку задачі і метод її розв'язання.

Припустимо, є багатозв'язна СД, яка задана у вигляді неорієнтованого зваженого графа  $\Gamma(V, E)$ , де  $V = \{v_i\}$  – множина вершин графа, що відповідає множині вузлів мережі А;  $E = \{(k, r)\}$  – множина його ребер, вагу ребра  $(k, r)$  позначимо як  $P_{ij}$ . Припускаємо, що при

декількох маршрутах передачі інформації від вершини  $v_i$  до  $v_j$ , вона завжди передається по шляху мінімальної вартості. Потрібно розрахувати параметри мережі  $\Gamma(V, E)$ : інформаційні потоки кожної з гілок і маршрути передачі інформації, при яких загальна вартість мережі буде мінімальною (структура мережі передбачається при цьому заданою).

Вихідні дані: топологія мережі задана матрицею суміжності  $B = \|b_{ij}\|$ ,

$$\text{де } b_{ij} = \begin{cases} 1, & \text{якщо } v_i \text{ суміжна до } v_j; \\ 0, & \text{в іншому випадку} \end{cases}$$

і матриця питомої вартості передачі одиниці інформації  $P = \|p_{ij}\|$ ,  $i, j = 1 \dots n$  між двома суміжними вузлами мережі.

У процесі роботи алгоритм використовує такі робочі матриці:  $G = \|g_{ij}\|$  – матриця питомих вартостей передачі одиниці інформації з  $v_i$  до  $v_j$  по шляху мінімальної вартості;  $\Pi = \|\pi_{ij}\|$  – матриця мінімальних маршрутів на мережі  $\Gamma(V, E)$ , де елемент  $\pi_{ij} = m$  – вершина, суміжна з  $v_i$ , по шляху мінімальної вартості до  $v_j$ ;  $F = \|f_{kr}\|$  – шукана матриця інформаційних потоків мережі,  $f_{kr}$  – сумарний трафік (потік), який передається по ребру  $(k, r)$ , біт/с.

Розглянемо опис алгоритму. Алгоритм складається зі скінченної кількості однотипних ітерацій, у ході яких будують і уточнюють  $G$ ,  $\Pi$ , а потім знаходять  $F$ .

Як алгоритм для визначення найкоротших шляхів між усіма парами вузлів мережі використовуємо алгоритм, запропонований Флойдом. Кожному ребру  $(k, r)$  графа поставлена у відповідність його довжина або вага  $p_{kr}$ . Тоді довжиною шляху  $g_{ij}$  буде сума ваг ребер, які його утворюють. Потрібно знайти шляхи мінімальної довжини в графі між довільно взятою парою вершин  $v_i$  і  $v_j$ .

Як початкове значення елементів візьмемо  $g_{ij} = p_{ij}$ . Передбачається, що усі величини  $p_{ij}$  не є від'ємними. Якщо деяка пара вершин  $v_i$ ,  $v_j$  не зв'язана дугою, то вважається  $p_{ij} = \infty$ . Величини  $g_{ij}$  не обов'язково повинні відповідати нерівності трикутника  $g_{ik} + g_{kj} \geq g_{ij}$ . Якби ця нерівність виконувалася, задача виявилася б тривіальною, тому що тоді найкоротшим шляхом з  $v_i$  у  $v_j$  була б завжди дуга  $(i, j)$ . Величини  $g_{ij}$ , крім того, не обов'язково повинні відповідати умові симетрії  $g_{ij} = g_{ji}$ .



Застосування алгоритму Флойда дозволяє визначити матрицю маршрутів, після чого необхідно визначити трафік у КЗ (матрицю  $F$ ). Для цього використовується процедура «пропустити потік». Опишемо її.

Перед початком задамо  $f_{kr} = 0$ ,  $i, j = 1 \dots n$ , спочатку інформація в мережі не передається.

Процедура складається зі скінченної кількості однотипних ітерацій, у яких знаходяться елементи  $f_{kr}$ .

Опишемо одну ітерацію.

Для заданих  $i$  і  $j$  знаходимо в матриці маршрутів  $\Pi$  елемент  $\pi_{ij}$  і беремо  $m = \pi_{ij}$ , для елемента матриці трафіку  $f_{im}$  виконуємо  $f_{im} = f_{im} + h_{ij}$ .

Якщо  $m = j$ , то ітерація завершується. Інакше беремо  $s = m$ .

Знаходимо  $\pi_{sj}$ , беремо  $m = \pi_{sj}$  і виконуємо  $f_{im} = f_{im} + h_{ij}$ .

Переходимо до кроку 2.

У результаті, виконавши цю процедуру для всіх пар вузлів мережі, ми визначимо потоки в каналах для знайденої множини мінімальних шляхів.

На етапі визначення мінімальних шляхів (маршрутних таблиць у вузлах) як вартість (або довжина) шляху між вузлами мережі брали оцінки величини затримки. При цьому виникає складність у тому, як визначити дану величину, не вибравши попередньо ПЗ КЗ. Для цього розглянемо, які фактори, пов'язані зі структурою мережі, впливають на затримку.

Величина часу затримки повідомлення в мережі має такі складові: час передачі пакета в КЗ, час очікування пакета в черзі на передачу і час поширення електромагнітної енергії в ЛЗ. Таким чином, затримку передачі між кінцевими пунктами можна оцінити як

$$T_{ij} = \sum_{(k,r) \in \Pi} \frac{L_{\Pi}}{c_{kr} - (h_{ij} + f_{Tpk})} + \frac{1}{V} \sum_{(k,r) \in \Pi} l_{kr}, \quad (12.22)$$

де  $V$  – швидкість поширення електромагнітної енергії в ЛЗ, м/с;

$l_{kr}$  – відстань між вузлами  $a_k$  і  $a_r$ , м;

$L_{\Pi}$  – середня довжина пакета в мережі, біт;

$f_{Tpk}$  – сумарна інтенсивність потоків між суміжними вузлами  $a_k$  і  $a_r$ , біт/с.

З аналізу виразу (12.22) можна помітити, що при невеликих значеннях ПЗ КЗ другим доданком можна знехтувати через його малість порівняно з першим, оскільки час затримки передачі набагато менше часу

поширення сигналу в ЛЗ. Тоді затримка повідомлення в мережі залежить від кількості передач на шляху його проходження. Отже, як вартість шляху між вузлами мережі можна вибрати кількість передач. Тому матрицю вартості визначимо як

$$p_{ij} = \begin{cases} 1, & \text{якщо } a_i \text{ суміжна до } a_j, \\ \infty, & \text{в іншому випадку.} \end{cases}$$

У випадку, коли ПЗ КЗ великі, час поширення сигналу в ЛЗ впливає на результуючу затримку пакета в мережі сильніше, ніж час передачі, і, отже, як вартість шляху між вузлами мережі слід взяти відстань між вузлами:

$$p_{ij} = \begin{cases} l_{ij}, & \text{якщо } a_i \text{ суміжна до } a_j, \\ \infty, & \text{в іншому випадку.} \end{cases}$$

Вимогу щодо величини середньої затримки в мережі у цьому випадку буде виконано на етапі вибору пропускнуої здатності КЗ.

### 12.3.3 Вибір пропускнуої здатності каналів

Розглянемо декілька підходів до вирішення проблеми вибору пропускнуої здатності (ВПЗ) КЗ у транспортній мережі і використання різних критеріїв якості. Передбачається лінійна залежність вартості від ПЗ ЛЗ. При цьому збереження загальної вартості мережі є постійно еквівалентним підтримці і загальній ПЗ мережі на фіксованому рівні. Використовуючи зазначене припущення, визначають оптимальний розподіл ЛЗ за критерієм мінімуму середнього часу затримки повідомлень. Такий підхід приводить до ВПЗ відповідно до так званої «стратегії квадратного кореня», при якій ПЗ кожної ЛЗ пропорційна квадратному кореню з величини інтенсивності трафіку, що проходить цією лінією. Далі цей підхід порівнюється з двома іншими стратегіями ВПЗ: стратегією рівномірного розподілу, за якою усі ЛЗ мають однакову ПЗ, і пропорційною стратегією, за якою ПЗ пропорційна інтенсивності трафіку, що проходить по ЛЗ.

Хоча в дійсності припущення щодо пропорційної залежності між вартістю і ПЗ не є справедливим (вартість залежить нелінійно від головних параметрів: ПЗ, типу орендованих ЛЗ і обслуговування, довжини ЛЗ і т. д.), воно забезпечує повністю прийнятний у першому наближенні ВПЗ КЗ у мережі. Цей підхід дозволяє оцінити, якими мають бути ПЗ КЗ, щоб середній час затримки повідомлень був у заданому діапазоні значень, а також достатньо просто визначити вплив структури мережі і вибрати стратегію передачі повідомлень.

Можуть розглядатися й інші критерії якості. При цьому задача може формулюватися таким чином: вибрати ПЗ КЗ так, щоб мінімізувати найбільшу затримку, що може виникнути в мережі. Такий підхід веде до вирівнювання часових затримок. Якість обслуговування в цьому випадку однакова для користувачів, які створюють як велике, так і незначне навантаження.

Для розв'язання задачі розглянемо роботу КД, розташованого у вузлі мережі, який забезпечує прийом вхідних повідомлень і їх передавання у відповідний вихідний канал після необхідної буферизації й обробки. У найпростішій моделі передбачається, що всі входи КД скануються фактично одночасно, так що кожне повідомлення, що з'явилося на вході, вводиться у відповідну буферну пам'ять за принципом «першим прийшов – першим обслугований». Деталі операцій сканування і (або) обробки переривань при цьому опущено. Інші способи введення повідомлень у КД, включаючи опитування і випадковий доступ, ми не розглядаємо. Тип концентрації, що тут досліджується, часто називають статистичним або асинхронним ущільненням (мультиплексуванням). Після необхідної обробки повідомлення, що направляються в чергу до ЛЗ і виводяться по одному в цю лінію. При очікуванні на звільнення ЛЗ виникає певна часова затримка. Кількість вхідних ЛЗ у загальному випадку може бути довільною. Кожний концентратор має одну вихідну ЛЗ. Опустимо подробиці, пов'язані з концентрацією і буферизацією, тому що нас цікавить тільки ВПЗ КЗ. Не враховуватимемо також накладні витрати при передачі повідомлення, розбивку буферної пам'яті на блоки і т. д. До подальшого спрощення веде також припущення про те, що затримка, викликана обробкою повідомлень у вузлі, нехтовно мала порівняно з затримкою, викликаною очікуванням звільнення вихідної ЛЗ.

*Розв'язання задачі при обмеженні на сумарну пропускну здатність каналів у мережі*

Припустимо, що вхідний потік повідомлень – пуассонівський з інтенсивністю  $\lambda_k$ , довжина повідомлень підпорядковується експоненційному закону розподілу із середнім значенням  $L_{\Pi}$  біт (тобто довжина повідомлень у моделі не є дискретною величиною) і обсяг буферної пам'яті є необмеженим. Тоді для середнього часу затримки повідомлення (у секундах) у КЗ одержимо такий вираз:

$$T_{kr} = \frac{L_{\Pi}}{A_{kr} - L_{\Pi}\lambda_k} = \frac{L_{\Pi}}{c_{kr} - f_{kr}}, \quad (12.23)$$

де  $c_{kr}$  – ПЗ КЗ, біт/с;

$f_{kr}$  – вхідний потік повідомлень, біт/с.

Ця затримка містить середній час передачі повідомлення  $L_{\Pi} / c_{kr}$  і середній час очікування в черзі. Випадок обмеженого обсягу буферної пам'яті і більш реальні моделі трафіку тут не розглядаються. Припущення про необмеженість обсягу пам'яті відразу запобігає можливості блокування повідомлень, при виникненні якого повідомлення не можуть передаватися по КЗ (уся буферна пам'ять заповнена). Якщо обсяг буферної пам'яті настільки великий, що імовірність блокування менше  $10^3$ , припущення про нескінченний обсяг буферної пам'яті при розрахунку середнього часу затримки цілком прийнятне.

Вираз (12.23) показує, що при збільшенні  $f_{kr}$  (інтенсивності трафіку) і наближенні до величини  $c_{kr}$  час затримки необмежено зростає. Цей факт визначає верхню межу значень завантаження ЛЗ:

$$\rho_{kr} = \frac{f_{kr}}{c_{kr}}. \quad (12.24)$$

З урахуванням (12.24) вираз (12.23) перетвориться до вигляду

$$T_{kr} = \frac{L_{\Pi}}{c_{kr}(1 - \rho_{kr})}. \quad (12.25)$$

При  $\rho_{kr} \ll 1$  одержимо:  $T_{kr} = L_{\Pi} / c_{kr}$ , тобто величина затримки в цьому випадку збігається із середнім часом передачі повідомлення. При  $\rho \rightarrow 1$   $T_{kr}$  стає дуже великим. Наприклад, якщо  $\lambda_{kr} = 0,33$  пов./с і  $L_{\Pi} = 120$  біт, то при  $c_{kr} = 100$  біт/с середній час затримки при передачі по вихідній ЛЗ складає 2 с. При  $L_{\Pi} / c_{kr} = 1,2$  с – час, необхідний для передачі 120 біт по ЛЗ, що працює зі швидкістю 100 біт/с, і 0,8 с – середній час очікування в черзі.

Наша мета в тому, щоб мінімізувати середній час затримки в мережі, за умови, що загальна ПЗ КЗ фіксована. Припустимо,  $h_{\Sigma}$  – сумарний інформаційний потік, що надходить у мережу. Середня затримка повідомлень у мережі

$$\bar{T} = \frac{1}{h_{\Sigma}} \sum_{(k,r)} f_{kr} T_{kr}, \quad (12.26)$$

де підсумовування здійснюється по всіх ЛЗ мережі.

У формулі (12.26)  $\bar{T}$  – середньозважена часова затримка, а  $T_{kr}$  визначається рівнянням (12.23). Припускаючи, що загальна ПЗ

$c_{\Sigma} = \sum_{(k,r)} c_{kr}$  фіксована, знайдемо значення  $c_{kr}$ , що мінімізує  $\bar{T}$ . Розв'язання

цієї задачі найбільш зручно виконувати за допомогою методу множників Лагранжа. Можна показати, що пошук мінімуму зводиться до мінімізації суми  $\bar{T} + \beta c_{\Sigma}$ . Множник Лагранжа ( $\beta$  вибирається так, щоб  $\sum_{(k,r)} c_{kr} = c_{\Sigma}$ ).

Складемо функцію Лангранжа:

$$L = \sum_{(k,r)} \left( \frac{1}{h_{\Sigma}} \frac{L_{\Pi} f_{kr}}{c_{kr} - f_{kr}} + \beta_{kr} \right).$$

Прирівняємо до нуля окремі похідні  $\partial L / \partial c_{kr}$ :

$$\frac{\partial L}{\partial c_{kr}} = \beta - \frac{L_{\Pi} f_{kr}}{h_{\Sigma} (c_{kr} - f_{kr})^2} = 0.$$

З цього рівняння знайдемо  $c_{kr}$ :

$$c_{kr} = f_{kr} + \sqrt{\frac{L_{\Pi} f_{kr}}{h_{\Sigma} \beta}}.$$

Після підстановки цього значення в рівність обмеження одержимо,

$$c_{\Sigma} = \sum_{(k,r)} \left( f_{kr} + \sqrt{\frac{L_{\Pi} f_{kr}}{h_{\Sigma} \beta}} \right).$$

Звідси знаходимо

$$\frac{1}{\sqrt{\beta}} = \frac{c_{\Sigma} - \sum_{(k,r)} f_{kr}}{\sum_{(k,r)} \sqrt{\frac{L_{\Pi} f_{kr}}{h_{\Sigma}}}}.$$

Отже,

$$c_{kr} = f_{kr} + \sqrt{f_{kr}} \frac{c_{\Sigma} - \sum_{(m,n)} f_{mn}}{\sum_{(m,n)} \sqrt{f_{mn}}}. \quad (12.27)$$

Цей вираз можна записати як

$$c_{kr} = f_{kr} + c_{\Sigma}(1 - \bar{\rho}) \frac{\sqrt{f_{kr}}}{\sum_{(m,n)} \sqrt{f_{mn}}}. \quad (12.28)$$

Тут  $\bar{\rho}$  – величина завантаження всієї мережі, а константа  $c_{\Sigma} = \sum_{(k,r)} f_{kr}$ . Вираз (12.28) можна використовувати в рівнянні (8.23) для визначення часових затримок  $T_{kr}$ , а з рівняння (8.26) випливає вираз для мінімальної середньої затримки повідомлень

$$\bar{T}_{\min} = \frac{L_{\Pi} \left( \sum_{(k,r)} \sqrt{f_{kr}} \right)^2}{h_{\Sigma} c_{\Sigma} (1 - \bar{\rho})}. \quad (12.29)$$

Зазначений спосіб визначення  $c_{kr}$  називають вибором ПЗ за принципом «квадратного кореня», тому що вираз для  $c_{kr}$  містить член, пропорційний  $\sqrt{f_{kr}}$ . Зазначимо, що мінімальний середній час затримки  $\bar{T}_{\min}$  обернено пропорційний ПЗ  $c_{\Sigma}$ . Зазначена вище обернена залежність є прикладом обмінного співвідношення між двома величинами. Необхідність дослідження подібних співвідношень очевидна.

Під час аналізу мережі зі структурою типу «дерево» або розподіленої необхідно враховувати не тільки повідомлення від терміналів, підключених до вузлового концентратора, але і повідомлення, що надходять по КЗ з інших вузлів. В умовах статистичного ущільнення інтенсивності вхідних потоків повідомлень необхідно підсумовувати для того, щоб одержати інтенсивність загального вихідного потоку. Але статистичні характеристики повідомлень у послідовних КЗ пов'язані між собою (наприклад, часи затримок є взаємозалежними). У цьому випадку аналіз стає більш складним. Практика, однак, свідчить, що для більшості випадків залежністю послідовних затримок можна знехтувати. Це, зокрема, справедливо за умов малого трафіку, а також якщо зовнішніх повідомлень досить багато і для внутрішніх повідомлень, що надходять з інших вузлів, ця залежність виявляється незначною. Використовуватимемо так зване припущення про незалежність, яке базується на нехтуванні залежністю між чергами. Такий підхід можна виправдати тим, що нас цікавлять тільки наближені результати, тому що часто реальні статистичні дані про роботу мережі не відомі. Припущення про пуассонівський характер надходження повідомлень і експоненційний розподіл довжин повідомлень також є лише грубою апроксимацією реальних умов. У

рамках зроблених припущень вважаємо, що повідомлення генеруються незалежно для кожного вузла, при чому довжини повідомлень незалежні й експоненційно розподілені. Інтенсивності всіх потоків, що надходять у вузол (зовнішніх і від інших вузлів), просто підсумовуємо, тому що відповідно до припущення потоки повідомлень, що надходять від інших вузлів, незалежні в сукупності.

Приклад. КД розташовано в кожному з 7-ми міст побудованої мережі передачі даних і з'єднано з центром вузлом. До КД підключені термінали зі швидкістю передачі 14,4 кбіт/с, середня довжина повідомлення  $L = 1540$  біт, кожний термінал передає в середньому одне повідомлення за  $T = 12$  с.

Розподіл терміналів по містах такий:

Донецьк – 222;

Житомир – 320;

Запоріжжя – 346;

Івано-Франківськ – 240;

Київ – 345;

Кіровоград – 355;

Луганськ – 276.

Необхідно визначити:

- мінімальний середній час затримки для мережі, якщо загальна ПЗ  $c_{\Sigma 1} = 256$  кбіт/с і  $c_{\Sigma 2} = 768$  кбіт/с, враховувати час затримки тільки в напрямку до центрального вузла;

- оптимальне значення ПЗ кожної ЛЗ, що з'єднує з центральним вузлом, при двох значеннях загальної ПЗ відповідно до стратегії «квадратного кореня».

У мережі можуть використовуватись КЗ з ПЗ 64, 128, 256 кбіт/с. Провести ВПЗ КЗ для мережі із заданого набору таким чином, щоб ПЗ цих КЗ були близькі до ПЗ, знайдених у п. 2, а загальна ПЗ була близькою до  $c_{\Sigma 1}$  і  $c_{\Sigma 2}$ . Порівняти отримане в даному випадку значення середнього часу затримки з мінімально можливим.

Розглянути рівномірну і пропорційну стратегії розподілу загальної ПЗ мережі при  $c_{\Sigma 1}$  між ЛЗ, для кожної стратегії визначити середній час затримки – окремо для кожної ЛЗ і для мережі в цілому. Порівняти з аналогічним результатом у п.1.

Задача ВПЗ вимагає розподілу внутрішнього трафіку мережі, для розрахунку якого необхідно знати всі маршрути в мережі до центрального вузла. Оскільки наша мережа є деревоподібною, то з будь-якого КД існує тільки один маршрут до центрального вузла. Припустимо, як центральний вузол виступає вузол № 5 (Київ), тоді маршрути:

з 1 у 5:	1-3-6-5;
з 2 у 5:	2-5;
з 3 у 5:	3-6-5;
з 4 у 5:	4-2-5;
з 6 у 5:	6-5;
з 7 у 5:	7-1-3-6-5.

Інтенсивність навантаження від і-го КД  $\lambda'_i = n_i \cdot \lambda_{term}$ , де  $n_i$  – кількість терміналів, підключених до і-го КД;  $\lambda_{term} = \frac{1}{T}$  пов./с – інтенсивність потоку, що генерується одним терміналом.

Одержуємо:

$$\lambda'_1 = 18,5 \text{ пов./с,}$$

$$\lambda'_2 = 26,7 \text{ пов./с,}$$

$$\lambda'_3 = 28,8 \text{ пов./с,}$$

$$\lambda'_4 = 20,0 \text{ пов./с,}$$

$$\lambda'_6 = 29,6 \text{ пов./с,}$$

$$\lambda'_7 = 23,0 \text{ пов./с.}$$

Загальний трафік дорівнює 146,6 пов./с або 225,8 кбіт/с. Зовнішній трафік мережі показано на рис. 12.3. Під час аналізу мережі зі структурою типу «дерево» необхідно враховувати не тільки повідомлення від терміналів, підключених до вузлового концентратора, але і повідомлення, що надходять по КЗ з іншого вузла. Інтенсивності всіх потоків, що надходять у вузол (зовнішніх і від інших вузлів), просто додаються, тому що відповідно до припущення потоки повідомлень, які надходять від інших вузлів, незалежні в сукупності. У результаті маємо внутрішній трафік:  $\lambda_1 = 20$  пов./с;  $\lambda_2 = 16,7$  пов./с;  $\lambda_3 = 99,9$  пов./с;  $\lambda_4 = 70,3$  пов./с;  $\lambda_5 = 41,4$  пов./с;  $\lambda_6 = 22,9$  пов./с, де  $\lambda_i$  – інтенсивність навантаження в і-й ЛЗ. Інформаційні потоки, що передаються по КЗ, відповідно дорівнюють:  $f_1 = 30,8$  кбіт/с;  $f_2 = 71,9$  кбіт/с;  $f_3 = 153,9$  кбіт/с;  $f_4 = 108,3$  кбіт/с;  $f_5 = 63,8$  кбіт/с;  $f_6 = 35,3$  кбіт/с. Мінімальний середній час затримки повідомлень

$$\bar{T}_{\min} = \frac{L_n \left( \sum_i \sqrt{f_i} \right)^2}{h_{\Sigma} c_{\Sigma} (1 - \bar{r})}.$$

Одержуємо  $c_{\Sigma 1} = 256$  кбіт/с, завантаження мережі  $\bar{\rho}_1 = 1,82$ ; при  $c_{\Sigma 2} = 768$  кбіт/с  $\bar{\rho}_2 = 0,61$ . Оскільки величина завантаження мережі не може перевищувати значення 1, то можна зробити висновок, що при



загальній ПЗ  $c_{\Sigma 1} = 256$  кбіт/с мережа не може забезпечити передачу заданих обсягів інформації. Тому  $c_{\Sigma 1} = 1$  Мбіт/с.

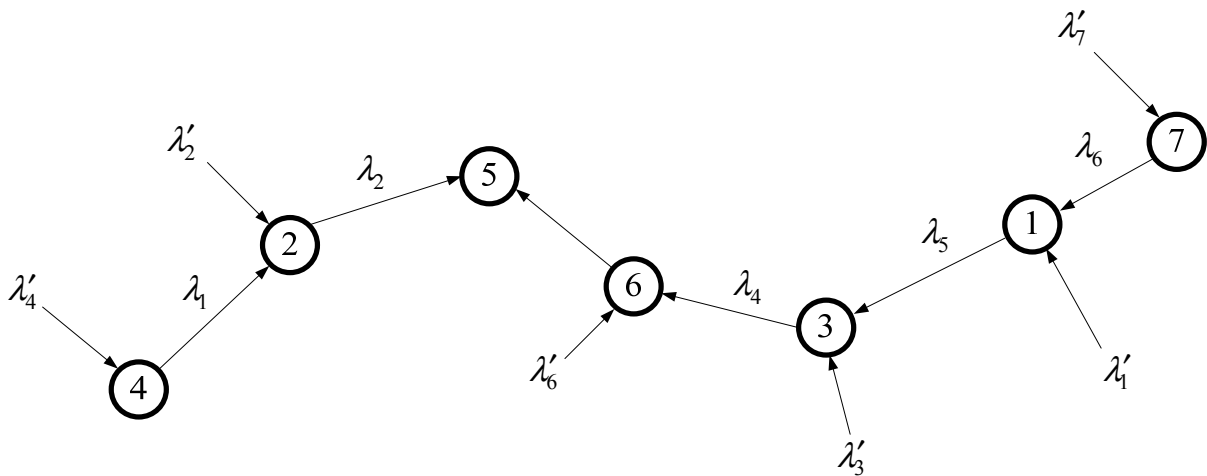


Рисунок 12.3 – Вихідні дані до задачі

Одержуємо при  $c_{\Sigma 1} = 1$  Мбіт/с  $\bar{T}_{\min 1} = 31,2$  мс, при  $c_{\Sigma 2} = 768$  кбіт/с  $\bar{T}_{\min 2} = 57,8$  мс.

Оптимальне значення ПЗ  $i$ -ї ЛЗ відповідно до стратегії «квадратного кореня» визначається з виразу

$$c_i = f_i + c_{\Sigma}(1 - \bar{\rho}) \frac{\sqrt{f_i}}{\sum_j \sqrt{f_j}}. \quad (12.30)$$

Середній час затримки повідомлення для кожної ЛЗ

$$T_i = \frac{L_{\Pi}}{c_i - f_i}. \quad (12.31)$$

Результати розрахунків значень ПЗ наведені в таблицях 12.1 (для  $c_{\Sigma 1} = 1$  Мбіт/с) та 12.2 ( $c_{\Sigma 2} = 768$  кбіт/с).

Таблиця 12.1 - Результати розрахунків для  $c_{\Sigma 1} = 1$  Мбіт/с

$i$	$f_i$	Оптимальний розподіл		Дискретний розподіл		Рівномірний розподіл		Пропорційний розподіл	
		$c_i$	$T_i, \text{мс}$	$c_i$	$T_i, \text{мс}$	$c_i$	$T_i, \text{мс}$	$c_i$	$T_i, \text{мс}$
1	30,8	92,35	25,02	64	46,39	170,67	11,01	67,76	41,67
2	771,9	165,94	16,38	128	27,45	170,67	15,59	158,18	17,34
3	153,9	291,48	11,19	256	15,08	170,67	91,83	338,58	8,34
4	108,3	223,71	13,34	256	10,43	170,67	24,69	238,26	11,85
5	63,8	152,38	17,39	128	23,99	170,67	14,41	140,36	20,11
6	35,3	101,19	23,37	128	16,61	170,67	11,38	77,66	36,36
		$c_{\Sigma} = 1024$	$\bar{T} = 31,2$	$c_{\Sigma} = 960$	$\bar{T} = 39,7$	$c_{\Sigma} = 1024$	$\bar{T} = 86,7$	$c_{\Sigma} = 1024$	$\bar{T} = 34,1$

Таблиця 12.2 - Результати розрахунків для  $c_{\Sigma 2} = 768$  кбіт/с

$i$	$f_i$	Оптимальний розподіл		Дискретний розподіл		Рівномірний розподіл		Пропорційний розподіл	
		$c_i$	$T_i, \text{мс}$	$c_i$	$T_i, \text{мс}$	$c_i$	$T_i, \text{мс}$	$c_i$	$T_i, \text{мс}$
1	30,8	64,03	46,34	64	46,39	128	15,84	51,13	75,76
2	71,9	122,67	30,33	128	27,45	128	27,45	119,35	32,45
3	153,9	228,18	20,73	256	15,08	128	$\infty$	255,47	15,16
4	108,3	170,62	24,71	128	78,17	128	78,17	179,78	21,55
5	63,8	111,63	32,20	128	23,99	128	23,99	105,91	36,57
6	35,3	70,88	43,29	64	53,66	128	16,61	58,60	66,10
		$c_{\Sigma} = 768$	$\bar{T} = 58,7$	$c_{\Sigma} = 768$	$\bar{T} = 78,7$	$c_{\Sigma} = 768$	$\bar{T} = \infty$	$c_{\Sigma} = 768$	$\bar{T} = 62,0$

Виберемо значення ПЗ КЗ з набору 64, 128, 256 кбіт/с і розрахуємо середні часи затримок. Середня затримка повідомлень у мережі визначається з виразу

$$\bar{T} = \frac{1}{h_{\Sigma}} \sum_i f_i T_i. \quad (12.32)$$

Результати наведені в табл. 12.1 та 12.2. Як видно з таблиць, значення збільшилися.

Розглянемо ще дві стратегії розподілу ПЗ КЗ, такі як стратегія рівномірного розподілу і стратегія пропорційного розподілу.

1. Стратегія рівномірного розподілу, за якої загальна ПЗ  $c_{\Sigma}$  розподіляється однаково між усіма ЛЗ незалежно від інтенсивності

трафіку, що проходить по кожній з цих ліній. У цьому випадку ПЗ кожної ЛЗ

$$c_i = \frac{c_\Sigma}{n}.$$

2. Стратегія пропорційного розподілу, за якою  $c$  пропорційне заданому значенню потоку  $f_i$ , тобто

$$c_i = c_\Sigma \frac{f_i}{\sum_j f_j}.$$

Середній час затримки повідомлень у ЛЗ обчислюється за формулою (12.31), а середній час затримки в мережі – за (12.32). Результати обчислення наведені в табл. 12.1 та 12.2, з аналізу даних яких можна зробити кілька зауважень.

При мінімізації середнього часу затримки слабо навантаженим ЛЗ відповідає менше значення ПЗ, ніж сильно навантаженим. Порівняйте, наприклад, ПЗ ЛЗ 1 і 6 із ПЗ ЛЗ 3 (табл. 12.2). Тому час затримки слабо завантажених ЛЗ набагато вище, ніж сильно завантажених. Для ЛЗ 1 при виборі за правилом «квадратного кореня» середній час затримки дорівнює 16,34 мс, у той час як для ЛЗ 3 – тільки 20,73 мс. Таким чином користувач, що генерує слабкий потік, штрафується на користь користувачів зі значним трафіком. Наприкінці даного розділу стисло розглядається інший критерій, за якого штрафи відсутні і час затримки для всіх ЛЗ однаковий.

Правило пропорційного ВПЗ ще більше підсилює розходження між слабо і сильно навантаженими ЛЗ. Нерівність між ПЗ більша, ніж при виборі за правилом «квадратного кореня», при одночасному збільшенні часу затримки.

3. Правило рівномірного розподілу хоча і веде до збільшення загального середнього часу затримки, але зменшує різницю в часі затримки для слабо і сильно завантажених ЛЗ. Хоча для даного прикладу можемо спостерігати обернену картину, коли час затримки повідомлення для сильно навантаженої ЛЗ значно більший за час затримки для слабо навантаженої ЛЗ або навіть не може забезпечити передачу трафіку через КЗ. Останнє пов'язано з тим, що в даному випадку обране недостатнє значення сумарної ПЗ КЗ.

Вище була розглянута задача ВПЗ КЗ для простої мережі, в якій термінали семи міст передають повідомлення вузлу, що знаходиться в центрі мережі. У загальному випадку повідомлення можуть циркулювати між різними вузлами мережі. Це приводить до необхідності розглянути мережі розподіленої структури. Стратегії ВПЗ КЗ мереж цього типу ідентичні до тих, що вже обговорювалися для мережі з простою конфігурацією, якщо знову застосувати припущення про незалежність, розглянуте в попередньому розділі.

Для ВПЗ КЗ у розподіленій мережі необхідно знати величину й інтенсивність трафіку, переданого між містами, і маршрути повідомлень, що надходять у мережу в одному місті і прямують в інше.

При ВПЗ кожної з ЛЗ використовуватимемо введене раніше припущення про незалежність: повідомлення, що підлягають передачі по кожній з ЛЗ мережі, статистично не залежать від повідомлень, які з'являються в інших вузлах мережі. Необхідно також визначити інтенсивності потоків повідомлень, що проходять по кожній ЛЗ.

ВПЗ ЛЗ (біт/с) залежить не тільки від інтенсивності потоків повідомлень, але також і від довжин повідомлень. Нагадаємо, що відповідно до виразу (12.23) середній час затримки для ЛЗ  $(k, r)$  через очікування в черзі і витрати часу на передачу

$$T_{kr} = \frac{L_{nkr}}{c_{kr} - f_{kr}}. \quad (12.33)$$

Для отримання формули (12.33) використовувалося припущення про пуассонівський характер потоку, експоненційний розподіл довжини повідомлення і наявності буферної пам'яті необмеженого обсягу. Оскільки повідомлення надходять від різних джерел і вузлів, природно виникає питання про величину середньої довжини повідомлень  $L_{nkr}$ . Припустимо, що для всіх ЛЗ мережі повідомлення мають однакову середню довжину  $L_n$ . Це спростить нам розв'язання задачі. У більш складних випадках певних ЛЗ можуть передаватися повідомлення різних типів. Згадаємо приклади мереж, у яких кілька типів повідомлень різної довжини передавалося в одному напрямку по будь-якій ЛЗ. Це були повідомлення різних категорій: керувальні або інформаційні повідомлення; повідомлення АСК, якщо квитанція не включалася в інформаційні повідомлення, і т. д. У цьому випадку необхідно визначити середнє значення довжини повідомлення. Наприклад, це можна зробити так:

$$\bar{L}_{nkr} = \sum_{(k,r)} \frac{h_{ij} L_{nij}}{\sum_{(k,r)} h_{ij}} = \sum_{(k,r)} \frac{h_{ij} L_{nij}}{f_{kr}}.$$

Підсумовування проводиться за всіма повідомленнями, що із джерела  $a_i$  направляються в пункт призначення  $a_j$  по ЛЗ  $(k, r)$ .

У загальному випадку необхідно враховувати різницю в довжинах повідомлень, переданих у протилежних напрямках. ПЗ дуплексних ЛЗ слід вибирати, беручи до уваги найбільш завантажений напрямок передачі.

Знаючи величину потоку повідомлень по ЛЗ  $(k, r)$   $f_{kr}$  і середню довжину повідомлення  $L_{nkr}$ , можна тепер визначити вплив ВПЗ ЛЗ на величину часу затримки. Оптимальні значення ПЗ КЗ, для яких середній

час затримки в мережі мінімальний, знаходимо так само, як у випадку простої структури мережі (нескладні розрахунки показують, що в припущенні незалежності статистичних характеристик повідомлень від лінії до лінії аналіз, проведений раніше, справедливий і в даному випадку). Таким чином оптимальна ПЗ КЗ визначається з виразу (12.28):

$$c_{kr} = f_{kr} + c_{\Sigma}(1 - \bar{\rho}) \frac{\sqrt{f_{kr}}}{\sum_{(m,n)} \sqrt{f_{mn}}}.$$

Нагадаємо, що  $c_{\Sigma} = \sum_{(k,r)} c_{kr}$  – фіксована загальна ПЗ мережі, а

$\bar{\rho}c_{\Sigma} \equiv \sum_{(k,r)} f_{kr}$ . Середній час затримки повідомлення в мережі визначається з виразу (12.26):

$$\bar{T} = \frac{1}{h_{\Sigma}} \sum_{(k,r)} f_{kr} T_{kr}.$$

Мінімальний середній час затримки знаходимо з виразу (12.22):

$$\bar{T}_{\min} = \frac{L \left( \sum_{(k,r)} \sqrt{f_{kr}} \right)^2}{h_{\Sigma} c_{\Sigma} (1 - \bar{\rho})}.$$

#### 12.4 Синтез структури однорангової системи доступу

Одноранговою системою доступу називається система, в якій усі вузли мережі рівноправні. Задача синтезу однорангової СД виникає, коли в мережу необхідно об'єднати множину рівнозначних вузлів або під час проектування магістрального сегмента СД. Відповідно до загальної постановки задачі синтезу структури СД, цей випадок можна розглядати як варіант, коли  $Z = A$  і  $K = n_A = n_Z$ , тобто ВД необхідно установити у всіх вузлах мережі.

Розглянемо постановку і математичну модель задачі визначення оптимальних параметрів телекомунікаційних засобів і синтезу оптимальної структури ТКС відповідно до критерію «мінімум вартості».

Задано такі вихідні дані: множина  $AC = A\{a_i\}$ , які задані своїми координатами  $\{x_i, y_i\}$ ; матриця вимог у передачі  $H = \|h_{ij}\|$ ; матриця вартості будівництва ЛЗ  $D = \|d_{kr}\|$ ; величина витрат  $q(c_{kr})$  на організацію

КЗ заданої ПЗ; коефіцієнт зв'язності  $k_{зв}$ ; припустима величина середньомережевої затримки повідомлення в мережі  $T_{пр}$ .

Введемо такі змінні:

$L_{п}$  – середня довжина повідомлення;

$c_{kr}$  – ПЗ КЗ між пунктами  $a_k$  і  $a_r$ , біт/с;

Топологію мережі задамо матрицею суміжності  $B = \|b_{kr}\|$ , де

$$b_{kr} = \begin{cases} 1, & \text{якщо } a_k \text{ суміжна до } a_r, \\ 0, & \text{в іншому випадку;} \end{cases}$$

$f_{kr}$  – сумарний трафік (потік), переданий по КЗ  $(k, r)$ , біт/с.

Необхідно знайти таку структуру мережі заданої зв'язності  $k_{зв}$  і ПЗ всіх КЗ  $c_{kr}$ , при яких забезпечується передача заданих графіків між будь-якою парою вузлів  $a_i - a_j$  із середньою затримкою  $\bar{T}$ , що не перевищує припустиму  $T_{пр}$ . Наведені витрати на організацію мережі при цьому мають бути мінімальними.

Математична модель задачі має такий вигляд:

$$W_{\Sigma} = \sum_{k=1}^{n_A} \sum_{r=1, k \neq r}^{n_A} [q(c_{kr}) + d_{kr}] \cdot b_{kr} \rightarrow \min; \quad (12.34)$$

$$f_{kr} < c_{kr}, \forall k, r \in A \quad b_{kr} \neq 0; \quad (12.35)$$

$$\bar{T} \leq T_{пр}. \quad (12.36)$$

Для розв'язання даної задачі існують методи оптимізації, такі як метод НП, метод усунення гілок і метод заміни гілок, але вони мають загальний недолік: у них не запропонований метод синтезу початкової структури і визначення параметрів структурних елементів, який відповідає всім обмеженням, що сильно затуляє пошук розв'язку. Нижче розглядається модифікований метод синтезу, що базується на методі М-структур.

У методі М-структур початкова структура заданої зв'язності ( $k_{зв} = 2$ ) вибирається не випадково, а генерується цілеспрямовано за допомогою спеціального алгоритму. В основі розробленого алгоритму лежать такі ідеї: спочатку на множині усіх вузлів будують НЗД, що далі перетвориться в надлишкову структуру заданої зв'язності  $M_0$ . Далі оптимізують початкову структуру  $M_0$  за критерієм мінімуму вартості при виконанні усіх введених обмежень.

У базовому варіанті даного алгоритму на стадії доведення початкової структури СД, що являє собою НЗД, до необхідної величини зв'язності, пропонувалося побудувати цикл мінімальної довжини, що проходить через всі вершини графа, еквівалентного мережі. Для цього застосовувався алгоритм розв'язання задачі комівояжера, що потребувало великих часових витрат, оскільки складність розв'язання задачі комівояжера пропорційна факторіалу від кількості висячих вершин.

У результаті проведеного аналізу даного алгоритму було визначено, що використання циклу мінімальної довжини для доведення зв'язності структури СД до необхідного значення є недоцільним. Цей висновок базується на такому: для того щоб одержати з однозв'язної структури двозв'язану, достатньо з'єднати між собою усі висячі вершини графа. Таким чином, суть розв'язуваної підзадачі зводиться до того, що необхідно знайти множину ребер графа, яка з'єднує між собою підмножину висячих вершин вихідного графа так, щоб сумарна довжина ребер, що додатково вводяться, була мінімальною. У випадку використання циклу мінімальної довжини сумарна довжина ребер, що знову вводяться, не досягає свого мінімального значення. Менше значення можна одержати, використовуючи для з'єднання висячих вершин графа НЗД, тому що для зваженого графа справедливими є такі твердження:

- мінімальна довжина гамільтонового ланцюга менше гамільтонового циклу мінімальної довжини;
- сумарна довжина НЗД менше мінімальної довжини гамільтонового ланцюга, тобто

$$L_{ST} \leq L_{HT} < L_{HC},$$

де  $L_{ST}$  – сумарна довжина НЗД;

$L_{HT}$  – мінімальна довжина гамільтонового ланцюга;

$L_{HC}$  – мінімальна довжина гамільтонового циклу.

Суть модифікації методу М-структур в тому, що на стадії доведення початкової структури СД до необхідної величини зв'язності виконується заміна процедури знаходження циклу мінімальної довжини на процедуру знаходження НЗД, що з'єднує всі вершини. Складність алгоритму розв'язання в останньому випадку пропорційна квадрату кількості висячих вершин графа.

Розглянемо опис алгоритму. Припустимо, задана множина АС  $A$  і матриця вимог  $H = \|h_{ij}\|$ .

1. Будуємо НЗД  $D_0$ . Для цього використовується алгоритм синтезу деревоподібних структур, що з'єднує усі вузли мережі, наприклад, алгоритм Краскала.

Отримана структура  $D_0$  є однозв'язною, тому що інакше вона мала б цикли і, отже, не була б деревом. У той же час, за умовами надійності

потрібно, щоб вона була  $k$ -зв'язною і не мала висячих вершин і ребер зчленування. Тому переходимо до кроку 2.

2. Визначаємо всі кінцеві вершини графа. Для цього позначимо усі вузли, що мають зв'язок тільки з одним іншим вузлом у мережі, тобто ступінь відповідної вершини графа дорівнює одиниці. В останньому випадку в матриці суміжності в рядку, що відповідає даному вузлу, є тільки один ненульовий елемент. Позначимо ці вузли через  $\{y_1^*, \dots, y_s^*\} = Y^*$ . Будуємо НЗД, що з'єднує всі кінцеві вершини графа  $D_0$ , й одержуємо структуру  $M_0$ , для якої виконується умова зв'язності  $k_{зв} = 2$ .

Якщо за умовою задачі потрібна організація мережі з  $k_{зв} > 2$ , то ми повторюємо крок 2, підвищуючи на кожній ітерації зв'язність мережі на одиницю, поки не одержимо структуру з необхідним  $k_{зв}$ . Для розв'язання цієї підзадачі позначаємо вершини графа зі ступенем, меншим ніж величина  $k_{зв}$ , яку ми хочемо одержати на даному кроці.

Після проведення процедури підвищення зв'язності мережі ми одержимо структуру, що має надлишкові ребра, вилучення яких не зменшує коефіцієнт зв'язності.

Для структури  $M_0$  розв'язуємо задачу РП і ВПЗ КЗ.

Підзадача РП визначає найкоротші шляхи між усіма вузлами мережі, а також дозволяє розрахувати потоки по всіх гілках.

У результаті застосування процедур РП і ВПЗ знаходимо такі потоки в гілках  $f_{kr}(0)$  і ПЗ  $c_{kr}(0)$  для усіх  $(k, r) \in M_0$ , для яких досягається

$$\min_{\{f_{kr}\}\{c_{kr}\}} W_{\Sigma}^0 = \sum_{(k,r) \in M_0} W_{kr}(f_{kr}(0), c_{kr}(0))$$

за умови

$$\bar{T}(f_{kr}, c_{kr}) \leq T_{пр}. \quad (12.37)$$

Знайдене розв'язання є оптимальним лише для деякої фіксованої структури  $M_0$ , тому переходимо до блоку оптимізації.

Блок оптимізації. Припустимо, задана початкова структура  $M_0$  у вигляді  $k$ -зв'язного графа і визначені ПС КЗ  $c_{kr}$ , при яких справедливі вирази (12.35) і (12.37).

Метою блоку оптимізації є спрямований пошук раціональної структури  $M^*$ , що забезпечує мінімум критерію вартості  $W_{\Sigma}(M^*)$ . Блок оптимізації містить однотипні ітерації, на кожній з яких виконуються локальні перетворення поточної структури  $M_k$ , перераховуються всі її характеристики і визначається нова величина критерію  $W_{\Sigma}$ . Опишемо першу ітерацію.

3. Вибираємо величину  $k$ , в якій ступінь  $k_{стк} > k_{зв}$ ,



Вибираємо у вершині  $k$  ребро  $(k, r)$ .

Перевіряємо можливість вилучення ребра  $(k, r)$ , тобто виконання заданих умов зв'язності, зокрема відсутність точок зчленування і ребер зчленування після вилучення ребра  $(k, r)$ . Якщо ці умови виконуються, то переходимо до кроку 4, у іншому випадку повертаємося до кроку 2 і вибираємо іншу гілку  $(k, r)$  для аналізу.

4. Виконуємо процедуру «вилучення ребра»  $(k, r)$  із графа  $M_0$  й одержуємо новий граф  $M'_0$ .

Перераховуємо всі трафіки в мережі  $M'_0$  за допомогою процедури РП і знаходимо скореговані значення трафіків усіх гілок.

Звертаємося до процедури ВПЗ і визначаємо оптимальні ПЗ усіх КЗ  $c_{kr}(1)$ , що забезпечують передачу потоків  $f_{kr}(1)$  під час виконання умов (12.35) і (12.37).

Знаходимо вартість мережі зі структурою  $M'_0$ :

$$W_{\Sigma}(M'_0) = \sum_{(k,r) \in M'_0} [q(c_{kr}) + d_{kr}].$$

Перевіряємо умову  $W_{\Sigma}(M'_0) < W_{\Sigma}(M_0)$ .

Якщо умова виконується, то беремо  $M_1 = M'_0$  і закінчуємо ітерацію. У іншому випадку відновлюємо вилучене ребро  $(k, r)$  і переходимо до кроку 2, вибравши для аналізу нове надлишкове ребро.

При цьому на кожній ітерації ми вилучаємо зі структури  $M_k$  ребро, що приводить до зменшення критерію  $W_{\Sigma}$ , не порушуючи умови зв'язності. Алгоритм продовжуємо виконувати доти, доки всі надлишкові ребра не будуть перевірені і вилучення кожного з них не приведе до покращення  $W_{\Sigma}$ . У цьому випадку структура  $M_0$  не може бути поліпшеною, завершується робота алгоритму. Закінчення алгоритму і його збіжність визначаються закінченням множини надлишкових ребер, які можна вилучити з мережі.

## 12.5 Синтез структури ієрархічної системи доступу

Під час синтезу структури ієрархічної СД у загальному випадку задача розв'язується таким чином. Спочатку здійснюється розподіл вузлів мережі за належністю до магістрального сегмента і мережі доступу. Розглянемо розв'язання даної задачі на прикладі синтезу структури ієрархічної СД із магістральним сегментом у вигляді кільця (у СД використовується технологія SDH).

Розглянемо постановку та математичну модель задачі синтезу структури гетерогенної СД, що містить магістральний і абонентський сегмент за критерієм мінімуму вартості [1].

Дано такі початкові дані: припустимо,  $\epsilon$  множина абонентів мережі (АМ)  $A = \{a_i\}$  – джерел інформаційних потоків;  $H = \|h_{ij}\|$  – матриця вимог у передачі трафіку між  $a_i$  і  $a_j$ ;  $\{x_i, y_i\}$  – географічні координати пункту перебування абонента  $a_j$ ;  $Z = \{z_i\} \subseteq A$  – множина пунктів, де можлива установка устаткування вузла доступу у магістральний сегмент мережі;  $U = \{u_s\}$  – набір ПЗ КЗ, застосування яких можливе при організації низькошвидкісного сегмента мережі;  $V = \{v_k\}$  – набір ПЗ КЗ, застосування яких можливе при організації магістральної ділянки мережі;  $D = \|d_{ij}\|$  – матриця приведених витрат на будівництво ЛЗ між  $a_i$  і  $a_j$ ;  $D^Z = \|d_{ij}^Z\|$  – матриця приведених витрат на будівництво ЛЗ між пунктами, де організований ВД на магістральній ділянці мережі;  $q^{LS}(u_s)$  – приведені витрати на організацію КЗ ПЗ ( $u_s$ ) на низькошвидкісному сегменті мережі;  $q^{HS}(v_k)$  – приведені витрати на організацію КЗ ПЗ ( $v_k$ ) на магістральній ділянці мережі;  $c_z$  – приведені витрати на підтримання роботоздатності ВД.

Потрібно визначити фактичні місця розміщення ВД  $Z^* \subseteq Z$ , підмножини абонентів  $A_Z$ , що підключаються до кожного з них,  $z_j \subseteq Z$  таким чином, щоб мінімізувати сумарні приведені витрати на організацію мережі у цілому, з урахуванням обмежень, пов'язаних з використанням ВД і експлуатаційних параметрів КЗ.

Введемо такі змінні:

$c_{ij} \notin U$  – ПЗ КЗ між АС  $a_i$  і  $a_j$  на низькошвидкісному сегменті мережі, біт/с;

$c_{ij}^Z \in V$  – ПЗ КЗ на магістральній ділянці мережі, біт/с;

$b_{ij} = \begin{cases} 1, & \text{якщо АМ } a_i \text{ зв'язаний з } a_j \text{ низькошвидкісним каналом,} \\ 0, & \text{у іншому випадку;} \end{cases}$

$b_i^Z = \begin{cases} 1, & \text{якщо у пункті } z_i \text{ організовано ВД,} \\ 0, & \text{у іншому випадку;} \end{cases}$

$b_{ij}^Z = \begin{cases} 1, & \text{якщо пункт } z_i \text{ зв'язаний з пунктом } z_j, \\ 0, & \text{у іншому випадку.} \end{cases}$

Необхідно знайти такі  $c_{ij}$ ,  $c_z$ ,  $b_{ij}$ ,  $b_j^Z$ ,  $b_{ij}^Z$ , при яких

$$\begin{aligned}
W = & \sum_{i=1}^n \sum_{j=1, j \neq i}^n \left[ q^{LS}(c_{ij}) + d_{ij} \right] \cdot b_{ij} + \\
& + \sum_{i \in Z} \left[ C_z b_i^Z + \sum_{i \in Z} \left[ q^{HS}(c_{ij}^Z) + d_{ij}^Z \right] \cdot b_{ij}^Z \right] \rightarrow \min
\end{aligned} \tag{12.38}$$

за умов

$$f_{ij}^{LS} \leq c_{ij}, c_{ij} \in U \quad \forall i, j \in A, b_{ij} \neq 0; \tag{12.39}$$

$$f_{ij}^{HS} \leq c_{ij}^Z, c_{ij}^Z \in V \quad \forall i, j \in Z^*, b_{ij}^Z \neq 0; \tag{12.40}$$

$$\sum_{j \in Z^*} b_{ij}^Z = 2, \quad \forall i \in Z^*, \tag{12.41}$$

$$\forall i, j \in Z^* \exists p_{ij} \in Z^*, \tag{12.42}$$

де  $f_{ij}^{LS}$  – трафік у КЗ між АМ  $a_i$  і  $a_j$  на низькошвидкісній ділянці мережі, біт/с;

$f_{ij}^{HS}$  – трафік у КЗ між пунктами, де організовано ВД на високошвидкісній ділянці мережі, біт/с;

$c^Z$  – ПЗ КЗ на магістральній ділянці мережі, біт/с;

$p_{ij}$  – множина вузлів, через які проходить шлях з  $a_i$  до  $a_j$ .

Пояснимо зміст обмежень. Нерівності (12.39) і (12.40) враховують обмеження на трафік у каналі і значення пропускної здатності, що має вибиратися з ряду допустимих значень. Умова (12.41) вказує на вимогу, щоб усі канали зв'язку на магістральній ділянці мережі мали однакову пропускну здатність. Умова (12.41) вказує на вимогу, щоб магістральна ділянка мала кільцеву структуру, умова (12.42) вказує на вимогу, щоб магістральна ділянка з'єднувала усі ВД.

## Контрольні запитання

1. Навести основні методи синтезу оптимальних структур систем доступу.
2. Сформулювати постановку задачі синтезу структур систем доступу.
3. Особливості задач синтезу топології систем доступу.
4. Методика розв'язання задачі вибору оптимальної топології мережі доступу.
5. Етапи синтезу деревоподібної топології системи доступу без урахування інформаційних потоків.
6. Розв'язати задачу розподілу потоків за невідомих пропускних здатностей каналів.
7. Пояснити особливості розв'язання задачі при обмеженні на сумарну пропускну здатність каналів у системі доступу.
8. Основні підходи до вирішення проблеми вибору пропускних здатностей КЗ у мережі доступу.
9. Виконати синтез структури однорангової системи доступу.
10. Порівняльний аналіз особливостей синтезу структур однорангової та ієрархічної систем доступу.
11. Навести математичну модель задачі синтезу структури гетерогенної СД, що містить магістральний і абонентський сегмент.

### 13 ЗАГАЛЬНА КОНЦЕПЦІЯ РОЗВИТКУ СИСТЕМ АБОНЕНТСЬКОГО ДОСТУПУ

Останнім часом концепція підключення абонентів до мережі електрозв'язку зазнала істотних змін. Ці зміни особливо помітні при дослідженні способів побудови мереж електрозв'язку розвинених країн і тих, що розвиваються. Застосування мідних ліній як засобу доступу практично виключено при новому будівництві, а при реконструкції і підсиленні існуючих розподільних мереж вкрай обмежено. Сучасні способи побудови мереж доступу (МД) в даний час в основному реалізуються операторами зв'язку, що надають інтегральні послуги (передача мови і даних), тоді як оператори звичайної телефонної мережі проявляють деяку інерційність у впровадженні нових технологій.

Термін "мережа доступу" походить від англійського виразу *access network*, іноді використовується розширений переклад "мережа абонентського доступу" для підкреслення місця розташування МД в загальній структурі телекомунікаційної мережі. Мережа доступу розташовується між абонентським терміналом (телефонною розеткою) і кінцевим пристроєм транзитної мережі, у разі телефонної мережі – кінцевою телефонною станцією. Абонентський термінал, як правило, не включається в МД, виняток становлять термінальні адаптери мереж інтегрального обслуговування, які іноді розглядаються як частина мережі доступу. Такий поділ досить резонний, оскільки мережа доступу обслуговується оператором зв'язку, на нього ж лягають і витрати на її побудову та експлуатацію. Абонентський же термінал (за винятком адаптерів ISDN в деяких країнах) утримується і обслуговується абонентом.

В рамках цього розділу не розглядаються мережі передавання даних (ПД) і засоби доступу до них. Мережі ПД (включаючи ISDN) будуються, в основному, з використанням каналів і ресурсів базової телефонної мережі. Перетворення цифрових сигналів в аналогову форму проводиться за допомогою модемів, які, у свою чергу, підключаються як абонентська установка до телефонної мережі. Тому описані нижче засоби доступу до телефонної мережі в рівній мірі застосовуються і для забезпечення низькошвидкісного передавання даних.

Традиційний спосіб підключення, що полягає в прокладанні мідної абонентської лінії від кінцевої станції до терміналу абонента, стає все більш дорогим і не вирішує всього спектра завдань, що стоять перед сучасною телекомунікаційною мережею. Вартість самого мідного кабелю, а також його прокладання неухильно зростає. Завантаженість кабельної каналізації в містах, високі експлуатаційні витрати на підтримку стану кабелів у поєднанні з обмеженістю пропускної здатності змушують операторів шукати альтернативні шляхи вирішення проблеми доступу. У мережах доступу все частіше використовуються технології, що раніше

застосовувалися лише на магістральних напрямках, а саме волоконно-оптичні і радіорелейні лінії.

Звичайно, не можна нехтувати величезною кількістю електричного кабелю, прокладеного за роки неподільного панування аналогової телефонії. Тут на допомогу приходять технології xDSL, детально описані раніше.

Концепція розвитку систем доступу в основному розділяється на дві складові:

- інтенсивність використання існуючих абонентських ліній;
- будівництво мереж доступу із застосуванням нових технологій (ВОЛЗ, РРЛ, HDSL).

Концепція модернізації АЛ полягає, перш за все, в різних способах підвищення їх пропускної здатності (або ущільнення) без зміни топології мережі. При ущільненні АЛ проводиться просте нарощування числа ліній, ущільнені АЛ з функціональної точки зору не відрізняються від традиційних мідних.

Дана концепція детально описана в попередніх розділах, присвячених устаткуванню цифрових систем передавання для АЛ і апаратури HDSL.

Концепція побудови сучасних мереж доступу має істотні відмінності від простого ущільнення АЛ. По-перше, мережа доступу розглядається як єдина структура, має свою ідеологію побудови, топологію, систему управління. По-друге, сукупність різних типів каналоутворювального обладнання і лінійних передавальних систем, які використовуються в мережі доступу, практично не обмежує можливостей оператора щодо надання як аналогових, так і цифрових послуг. Нарешті, за умови цифровізації і стандартизації транзитної мережі, сучасна мережа доступу суттєво змінює підхід до побудови комутаційного обладнання, оскільки всі абонентські підключення до комутатора здійснюються по цифрових стиках.

Основна ідея побудови мережі доступу далеко не нова. Більш того, практично все обладнання, вживане нині на ділянці "останньої милі", бере свій початок від розробок, призначених для організації міжстанційних зв'язків. Фактично мережа доступу є фрагментом цифрової транспортної мережі, що сполучає телефонну станцію з абонентськими терміналами. Мета створення мережі абонентського доступу є в максимально можливому наближенні мережевих елементів до абонента і, тим самим, скороченні "останньої милі" (як і раніше виконаної кабелем) до "останнього метра". Кінцевий мережевий елемент, як правило, мультиплексор, виноситься якомога ближче до місця розташування абонентів. Таким чином, традиційна мідна провідка використовується на дуже коротких відстанях (в межах житлового будинку, офісу).

На рис. 13.1 подано приклад простої системи абонентського доступу, що складається з двох мережевих елементів, які є обладнанням мережі доступу (ОМД) і лінії зв'язку між ними.

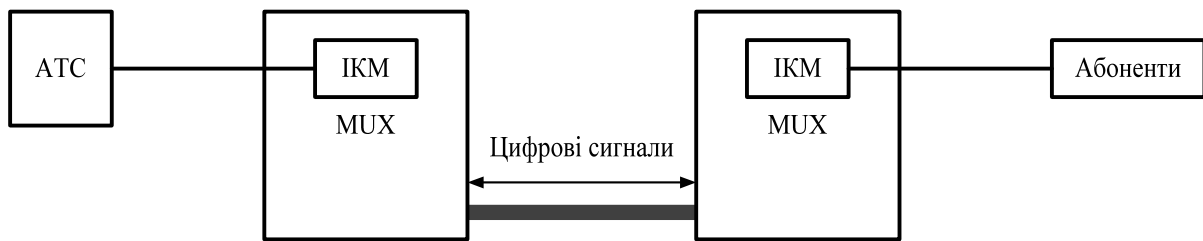


Рисунок 13.1 – Приклад простої системи абонентського доступу

Основою створення обладнання для системи доступу (надалі ОСД) служить принцип часового розділення цифрових каналів, давно відомий і випробований в магістральних мережах. Методи аналого-цифрового перетворення давно відомі і стандартизовані (в основному ІКМ і АДІКМ). Обладнання, таким чином, складається з двох частин, одна з яких називається "станційною" і підключається до комутаційної станції, а інша – "абонентською", до якої підключаються абонентські термінали (у простому випадку телефонні апарати).

Для передавання лінійного сигналу в СД все ширше використовуються оптичні кабелі і радіоканали. Як правило, сучасне обладнання для побудови мережі доступу є універсальним з погляду використання різних середовищ передавання. Оптичний кабель має найкращі показники з погляду ціни і пропускної здатності або телефонізації нових районів забудови. При розгортанні мережі в регіонах з кабельною інфраструктурою, велике значення має організація цифрових трактів на мідних парах за технологією HDSL. Нарешті, в сільських і важкодоступних районах ключове значення мають радіорелейні лінії і супутникові канали зв'язку.

Концепція застосування оптичного кабелю на ділянці "останньої милі" підрозділяється на декілька напрямів:

- FTB (Fiber To The Building) – оптика до будівлі;
- FTO (Fiber To The Office) – оптика до офісу;
- FTTZ (Fiber To The Zone) – оптика до деякої зони, де групуються абоненти.

Всі три напрями єдині в головному – довести широкопasmову оптичну лінію зв'язку до деякої точки, де доцільно помістити обладнання, що розподіляє більш низькошвидкісні цифрові потоки (або аналогові канали), безпосередньо до "розетки", тобто до місця включення призначеного для користувача терміналу.

Поданий на рис. 13.1 приклад ілюструє варіант створення СД в "традиційному" застосуванні, коли комутаційна станція має аналогові абонентські закінчення. Для наведеного прикладу СД є ніби продовженням аналогових ліній, що йдуть від АТС до станційного терміналу ОСД, і які закінчуються місцем підключення абонентських телефонів до абонентського терміналу. Така схема включення найчастіше називається аналоговою схемою підключення ОСД і найширше використовується в країнах, що розвиваються. Перевагами даної схеми включення є простота узгодження інтерфейсів (абонентський інтерфейс з сигналізацією по шлейфу надзвичайно простий і стандартизований) і універсальність до типу комутаційної станції. ОСД може бути підключене по аналогових інтерфейсах до АТС будь-яких систем – електронних, квазіелектронних, електромеханічних. Головним і істотним недоліком є наявність "зайвого" аналого-цифрового перетворення в станційному терміналі. Дійсно, якщо комутаційне обладнання є цифровим, то цифрові потоки спочатку перетворюються в аналогові сигнали абонентськими комплектами АТС, а потім знову перетворюються в цифрову форму станційним терміналом ОСД.

Іншим способом підключення ОСД є з'єднання станційного терміналу з комутаційним полем цифровим трактом (рис. 13.2). Таке рішення все ширше застосовується в розвинених країнах і є очевидно прогресивнішим порівняно з аналоговим включенням. З погляду якості послуг зв'язку, цифрове включення забезпечує максимальне наближення цифрової мережі до абонента і, відповідно, мінімум завад, що виникають в аналоговому тракті. З погляду економічної ефективності і зниження витрат на ОСД, цифрове включення також має ключові переваги, оскільки для побудови мережі не потрібні абонентські модулі АТС, що реалізують аналоговий двопроводовий інтерфейс, так само як і не потрібні аналогові модулі станційного терміналу ОСД.

При всій очевидній перспективності і економічній ефективності цифрового включення, процес його впровадження йде досить повільно навіть в розвинених країнах, а в мережах держав, що розвиваються, приклади таких застосувань одиничні. Причин, гальмуючих впровадження "цифрової стиковки", декілька, і всі вони далекі від технічних.

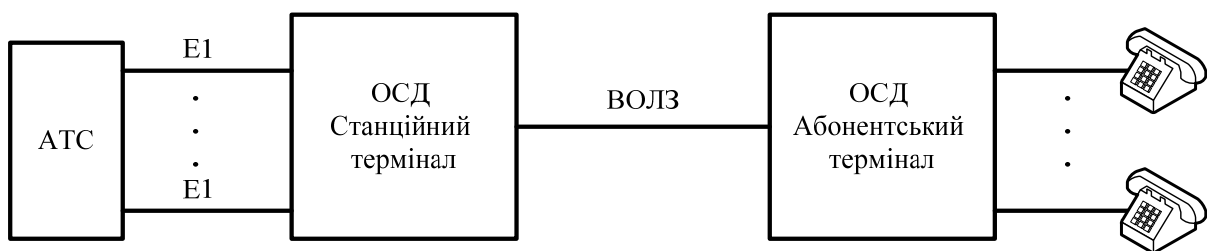
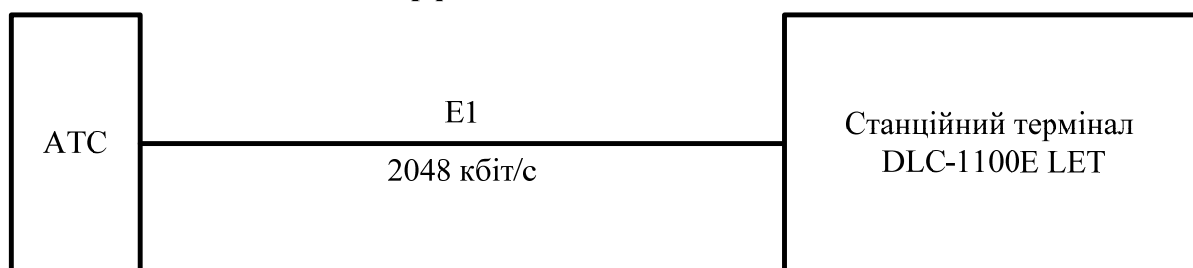


Рисунок 13.2 – З'єднання станційного терміналу з комутатором цифровим трактом



Перша складність полягає в стандартизації систем сигналізації. На відміну від детально визначеного двопроводового аналогового абонентського інтерфейсу, інтерфейс цифровий (далі будуть розглянуті Європейські стандарти) визначений достатньо жорстко тільки з погляду електричних параметрів (рекомендація ІТУ-Т G.703) і загальних характеристик циклу (G.704). Систем же сигналізації розроблено багато. Опис тільки українських систем сигналізації виливається в книгу, а якщо розглянути всі системи, які використовуються в світі, знадобиться містка бібліотека. Очевидно, що реалізація такого великого набору різних типів сигналізацій – це велика складність для розробників мультиплексорів доступу. Практично мультиплексор вимагає "підстроювання" під кожен конкретний тип комутаційної станції, а іноді і версії програмного забезпечення. Останніми роками зроблено спроби жорсткої стандартизації інтерфейсів і систем сигналізації, вживаних на стиках АТС і СД. Розроблені для цього стандарти отримали назву V.5.1 і V.5.2. Багато виробників ОСД вже впровадили ці протоколи в свої вироби. На рис. 13.3 показано типову схему включення ОСД по інтерфейсах V.5.1 і V.5.2.

#### Інтерфейс V.5.1



#### Інтерфейс V.5.2

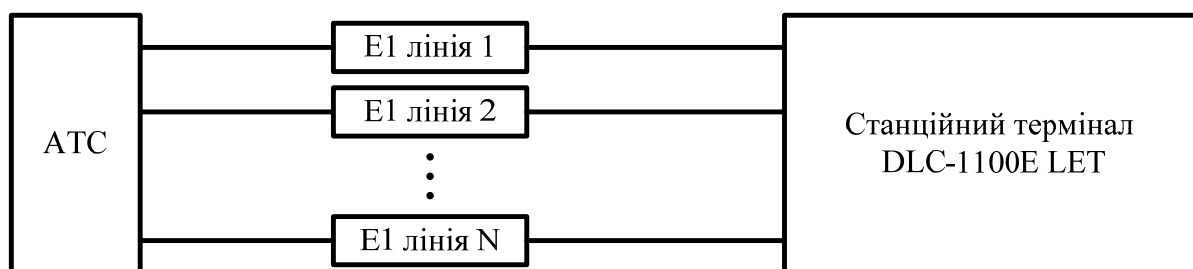


Рисунок 13.3 – Типова схема включення ОСД по інтерфейсах V.5.1 і V.5.2

Як видно з рисунка, при широкому впровадженні концепції побудови СД з цифровим включенням, комутаційна станція трансформується у транзитний вузол, який обробляє двомегабітні потоки. Така перспектива реально існує в багатьох розвинених країнах, оскільки як з технічної, так і з економічної точок зору явно виграє перед традиційним підходом. Індустріальні гіганти серйозно стурбовані конкуренцією, що

зростає, у виробництві ОСД. Мультиплексор доступу, будучи простішим в розробці продуктом порівняно з комутаційною станцією, може бути запущений у виробництво великою кількістю малих і середніх фірм. Природно, ці фірми мають менші накладні витрати і можуть запропонувати мультиплексори доступу за помірними цінами.

За умови наявності і реалізації стандартів серії V.5 велика вірогідність перерозподілу ринку телекомунікаційного обладнання на користь малих і середніх фірм-виробників ОСД. Навіщо операторові купувати дорогі абонентські комплекти або концентратори у виробників комутаторів, якщо можна купити альтернативне рішення – ОСД, на істотно більш конкурентному, а значить дешевому, ринку. Все вищесказане складає другу причину, яка гальмує впровадження стандартів сигналізації V.5. На думку багатьох експертів, без втручання державних органів із стандартизації і сертифікації засобів зв'язку впровадження V.5 неможливе.

### **Контрольні запитання**

1. Обґрунтувати перспективи розвитку систем абонентського доступу.
2. Пояснити основні принципи побудови перспективних систем абонентського доступу.
3. Наведіть структуру простої системи абонентського доступу.
4. Які переваги надає використання оптичного кабелю в АЛ для систем абонентського доступу?
5. З якою метою розроблені стандарти V.5?

## ЛІТЕРАТУРА

1. Соколов Н. А. Сети абонентского доступа. – М.: „Энтер”, 2004.– 254 с.
2. Бортник Г. Г., Кичак В. М., Стальченко О. В., Яблонський В. Ф. Мережі абонентського доступу: Навчальний посібник. – Вінниця: УНІВЕРСУМ-Вінниця, 2008. – 201 с.
3. Бортник Г. Г., Кичак В. М., Яблонський В. Ф. Методи та засоби оцінювання параметрів абонентських ліній зв'язку. – Вінниця: УНІВЕРСУМ-Вінниця, 2006.– 139 с.
4. Денисьева О. М. Цифровые системы передачи для абонентских линий // Вестник связи. - №9. – 1995. – С. 37-38.
5. Соколов Н. А. Эволюция городских телефонных сетей. – Пермь: ИТОО „Книга”, 1994. – 375 с.
6. Гроднев И. И., Верник С. М., Кочановский Л. Н. Линии связи. – М.: Радио и связь, 1995. – 488 с.
7. Судовцев В. А., Судовцев А. В. Терминология в электросвязи. – М.: Радио и связь, 1994. – 160 с.
8. Смолянский М. Э. Проектирование линейных сооружений ГТС. – М.: Радио и связь, 1989. – 176 с.
9. Дубровский Э. П. Канализационно-кабельные сооружения связи. – М.: Высшая школа, 1991.– 320 с.
10. Овсянников А. И., Колесников В. А., Цибулин М. К. Основы проектирования сооружений связи: Учебное пособие для вузов. – М.: Радио и связь, 1991. – 232 с.
11. Владимиров В. В., Фомин И. А. Основы районного планирования. – М.: Высшая школа, 1995. – 224 с.
12. Квазиэлектронные и электронные АТС / М. Ф. Лутов, М. А. Жарков, П. А. Юнаков. – 2-е издание, перераб. и доп. – М.: Радио и связь, 1988. – 264 с.
13. Стеклов В. К., Беркман Л. Н. Проектування телекомунікаційних мереж: Підручник для вузів / Під ред. В. К. Стеклова. – К.: Техніка, 2002. – 792 с.
14. Кириллов В. И. Многоканальные системы передачи: Учебник для вузов.– М.: Новое знание, 2002. – 751 с.
15. Иванов А. Б. Контроль соответствия в телекоммуникациях и связи. – М.: САЙРУС СИСТЕМС, 2000. – 375 с.
16. Стеклов В. К., Беркман Л. Н. Телекомунікаційні мережі: Підручник для вузів. – К.: Техніка, 2001. – 392 с.
17. Математичні основи теорії телекомунікаційних систем / В. В. Поповський, С. О. Сабурова, В. Ф. Олійник, Ю. І. Лосєв, Д. В. Агеєв та ін.: За загальною редакцією В. В. Поповського. – Харків: ТОВ «Компанія СМІТ», 2006. – 564 с.

18. Цифровая связь: Справочник / И. П. Панфилов, В. К. Стеклов, М. Л. Бирюков и др.; Под ред. В. К. Стеклова. – К.: Техніка, 1992. – 230 с.
19. Цифровая сельская связь / И. В. Ситняковский, В. И. Мейкман, Б. Н. Маслицкий; Под ред. М. Д. Венедиктова. М.: Радио и связь, 1994. – 248 с.
20. В. О. Гребенніков, В. В. Хиленко. Про стратегію і тактику інформаційного розвитку України. Частина 3. Розвиток проводових мереж доступу / Зв'язок. – 2008. - № 3, 4 – С. 2-8.
21. В. О. Гребенніков, В. В. Хиленко. Про стратегію і тактику інформаційного розвитку України. Частина 4. Розвиток мереж радіодоступу / Зв'язок. – 2008. - № 3, 4 – С. 13-21.
22. Framework recommendation on functional access networks (AN). Architecture and function, access types, management and service node aspects. Recommendation G.902. ITU-T, 1996.
23. IP access network architecture. Recommendation Y.1231. ITU-T, 1996.
24. Asymmetrical digital subscriber line (ADSL) transceivers. Recommendation G.992.1 ITU-T, 1999.
25. Asymmetrical digital subscriber line (ADSL) transceivers – Extended bandwidth ADSL2 (ADSL2+). Recommendation G.992.5 ITU-T, 2005.
26. Architectural framework for delivery of time-critical services over cable television networks using cable modems. Recommendation J.160 ITU-T, 2005.
27. IP Cablecom2 Architecture Framework – Main document. Recommendation J.360 ITU-T, 2006.
28. Corning Cable Systems Evolant Solutions for FTTx Networks. [www.corning.com/cablesystems](http://www.corning.com/cablesystems).
29. Asia fiber optic superstore online. Product Catalog. [www.go4fiber.com](http://www.go4fiber.com).
30. Functional requirements and architecture of the NGN release 1. ITU-T Recommendation Y.2012 (09/2006).
31. A comparative Analysis of Mobile WiMAX Deployment Alternatives in the Access Network // WiMAX Forum, May 2007.
32. Dahlman Eric et al. The 3G Long-Term Evolution – Radio Interface Concepts and Performance Evaluation // Ericsson Research. September, 2006. ([www.ericsson.com/technology/tech\\_articles/](http://www.ericsson.com/technology/tech_articles/))
33. Commonalities between CDMA2000 and WCDMA Technologies // Qualcomm. October, 2006. ([www.qualcomm.com/common/documents/white\\_papers/](http://www.qualcomm.com/common/documents/white_papers/)).
34. Мікрохвильові технології в телекомунікаційних системах / Т. М. Наритник, В. П. Бабак, М. Ю. Ільченко, С. О. Кравчук. – К.: Техніка, 2000. – 304 с.

*Навчальне видання*

**Геннадій Григорович Бортник**  
**Василь Мартинович Кичак**  
**Олександр Володимирович Стальченко**

## **Системи доступу**

Підручник

Редактор Т. Старічек  
Оригінал-макет підготовлено О. Стальченком

Підписано до друку  
Формат 29,7×42¼. Папір офсетний.  
Гарнітура Times New Roman.  
Друк різнографічний. Ум. друк. арк.  
Наклад прим. Зам. №

Вінницький національний технічний університет,  
навчально-методичний відділ ВНТУ,  
21021, м. Вінниця, Хмельницьке шосе, 95,  
ВНТУ, ГНК, к. 114.  
Тел. (0432) 59-85-32.  
Свідоцтво суб'єкта видавничої справи  
серія ДК №3516 від 01.07.2009 р.

Віддруковано у Вінницькому національному технічному університеті  
в комп'ютерному інформаційно-видавничому центрі.  
21021, м. Вінниця, Хмельницьке шосе, 95,  
ВНТУ, ГНК, к. 114.  
Тел. (0432) 59-85-32.  
Свідоцтво суб'єкта видавничої справи  
серія ДК №3516 від 01.07.2009 р.