

**ДЕРЖАВНА СЛУЖБА УКРАЇНИ З НАДЗВИЧАЙНИХ СИТУАЦІЙ**  
**НАЦІОНАЛЬНИЙ УНІВЕРСИТЕТ ЦИВІЛЬНОГО ЗАХИСТУ УКРАЇНИ**

# **МЕТОДОЛОГІЯ ТА ОРГАНІЗАЦІЯ НАУКОВИХ ДОСЛІДЖЕНЬ**

**Навчальний посібник**

**Харків 2022**

**ДЕРЖАВНА СЛУЖБА УКРАЇНИ З НАДЗВИЧАЙНИХ СИТУАЦІЙ**  
**НАЦІОНАЛЬНИЙ УНІВЕРСИТЕТ ЦИВІЛЬНОГО ЗАХИСТУ УКРАЇНИ**

# **МЕТОДОЛОГІЯ ТА ОРГАНІЗАЦІЯ НАУКОВИХ ДОСЛІДЖЕНЬ**

**Навчальний посібник**

**Харків 2022**

УДК

Рекомендовано до друку вченою радою факультету пожежної безпеки НУЦЗ України (протокол від 21.02.2022 № 7)

**Укладачі:**

Н. В. Рашкевич, PhD

Ю. А. Отрош, доктор технічних наук, професор

**Рецензенти:** доктор технічних наук, професор **М. Г. Сур'янінов**, завідувач кафедри будівельної механіки Одеської державної академії будівництва та архітектури;  
кандидат технічних наук, доцент **О.Б. Васильєв**, начальник відділу запобігання надзвичайних ситуацій по Немишлянському району Харківської міської територіальної громади Харківського районного управління ГУ ДСНС України у Харківській області,

**Методологія** та організація наукових досліджень: навчальний посібник / укладачі: Н.В. Рашкевич, Ю.А. Отрош. Харків, 2022. 291 с.  
ISBN

Навчальний посібник призначений для здобувачів вищої освіти, що навчаються на другому (магістерському) рівні вищої освіти в галузі знань 26 «Цивільна безпека». Видання розраховано на ознайомлення здобувачів із сучасними тенденціями розвитку науки, поглиблення знань щодо розробки методологічної основи наукових досліджень, вибору та формулюванню основних складових елементів наукового апарату, визначення та осмисленого використання методів дослідження, ознайомлення з вимогами і стандартами до підготовки та представлення наукових результатів.

## ЗМІСТ

Вступ .....	6
<b>1 Загальні відомості про науку та наукову діяльність .....</b>	<b>7</b>
1.1 Поняття «наука» та «наукова діяльність» .....	7
1.2 Історичні аспекти розвитку науки .....	10
1.3 Організація науки в Україні .....	15
1.4 Кадрове забезпечення наукових досліджень .....	19
Питання для контролю знань .....	22
Практичні завдання .....	23
Тестове завдання 1. Основні поняття та визначення в науці.	
Загальні відомості .....	23
Тестові завдання 2. Історичні аспекти науки та її розвиток .....	44
<b>2 Організація дослідницької діяльності .....</b>	<b>58</b>
2.1 Організація дослідницької діяльності .....	58
2.2 Наукове мислення в організації та проведенні наукових до- сліджень .....	61
2.3 Принципи та поради щодо техніки наукової праці .....	63
2.4 Наукові колективи та школи як особливі структури в науці .	64
2.5 Особливості управління конфліктами у науковому колективі .....	69
Питання для контролю знань .....	73
Практичні завдання .....	73
<b>3 Загальні питання наукових досліджень .....</b>	<b>75</b>
3.1 Складові наукового апарату дослідження .....	75
3.2 Послідовність та етапи виконання наукових досліджень .....	76
3.3 Вибір та визначення основних складових наукового апарату дослідження .....	79
3.4 Програма. План наукового дослідження .....	82
Питання для контролю знань .....	85
Практичні завдання .....	85
Тестові завдання 3. Сутність науки як системи знань .....	86
<b>4 Рівні та методи наукового пізнання .....</b>	<b>107</b>
4.1 Загальні поняття та визначення процесу пізнання .....	107
4.2 Рівні наукового пізнання .....	110
4.3 Принципи наукового пізнання .....	111
4.4 Методи наукових досліджень .....	112
Питання для контролю знань .....	116
Практичні завдання .....	117
<b>5 Основи експериментальних досліджень .....</b>	<b>118</b>
5.1 Сутність експерименту. Загальні вимоги до проведення експерименту .....	118
5.2 Класифікація експериментів .....	119
5.3 Етапи підготовки наукового експерименту .....	121

5.4 Планування експерименту. Класична методика планування експериментальних досліджень .....	123
5.5 Комп'ютерні технології та інструментарій в наукових дослідженнях .....	125
Питання для контролю знань .....	127
Практичні завдання .....	127
Тестові завдання 4. Методологія наукових досліджень .....	128
<b>6 Інформаційне забезпечення наукових досліджень</b> .....	<b>148</b>
6.1 Характеристика інформаційного забезпечення наукових досліджень .....	148
6.2 Наукова інформація. Основні її види .....	149
6.3 Методика пошуку джерел наукової інформації .....	151
6.4 Опрацювання джерел наукової інформації .....	152
Питання для контролю знань .....	154
Практичні завдання .....	155
Тестові завдання 5. Інформаційне забезпечення наукових досліджень .....	155
<b>7 Наукові роботи за результатами досліджень</b> .....	<b>175</b>
7.1 Основні види наукових робіт .....	175
7.2 Порядок викладання звітів. Основні вимоги до оформлення структурних елементів .....	178
7.3 Мова і стиль наукового дослідження .....	183
7.4 Наочне представлення результатів наукових досліджень ....	185
Питання для контролю знань .....	188
Практичні завдання .....	188
Тестові завдання 6. Наукові роботи .....	189
Тестові завдання 7. Структурні елементи звіту з наукових досліджень. правила оформлення .....	204
Тестові завдання 8. Мова і стиль наукових досліджень .....	219
<b>8 Питання інтелектуальної власності в науковій діяльності</b>	<b>234</b>
8.1 Право інтелектуальної власності .....	234
8.2 Авторське право на твір .....	236
8.3 Результати винахідницької роботи. Патент на винахід (корисну модель) .....	238
8.4 Охорона та захист інтелектуальної власності. Комерціалізація .....	239
8.5 Академічна доброчесність сучасного науковця .....	241
Питання для контролю знань .....	244
Практичні завдання .....	245
Тестові завдання 9. Основи інтелектуальної власності .....	246

<b>9 Оформлення та захист кваліфікаційної роботи за другим (магістерським) рівнем вищої освіти .....</b>	<b>261</b>
9.1 Сутність кваліфікаційної роботи за другим (магістерським) рівнем вищої освіти. Загальні вимоги .....	261
9.2 Етапи виконання кваліфікаційної роботи .....	262
9.3 Обсяг, структура та зміст кваліфікаційної роботи .....	262
9.4 Вимоги до оформлення кваліфікаційної роботи .....	265
9.5 Підготовка до захисту. Порядок захисту кваліфікаційної роботи .....	271
Питання для контролю знань .....	274
Практичні завдання .....	275
Тестові завдання 10. Захист кваліфікаційної роботи .....	275
Література .....	288

## ВСТУП

Метою викладання навчальної дисципліни «Методологія та організація наукових досліджень» є підготовка фахівців, які можуть самостійно і творчо вирішувати завдання в галузі цивільної безпеки за рахунок застосування існуючих методів та форм проведення наукових досліджень.

Матеріал видання направлений на досягнення здобувачами вищої освіти таких результатів навчання:

- застосовувати спеціалізовані концептуальні знання, що включають сучасні наукові здобутки для розв'язання наукових і прикладних задач у сфері пожежної безпеки;

- застосовувати ефективні методи та засоби дослідження механізму виникнення пожеж та пожежних ризиків, у тому числі, методи та засоби математичного і комп'ютерного моделювання, статистичного аналізу даних;

- виконувати випробування: речовин, матеріалів будівельних конструкцій, електротехнічних та кабельних виробів щодо визначення показників та характеристик пожежної небезпеки; систем протипожежного захисту, пожежно-технічного оснащення;

- відшуковувати необхідну інформацію у науково-технічній літературі, базах даних та інших джерелах, аналізувати і оцінювати наявну інформацію.

# 1 ЗАГАЛЬНІ ВІДОМОСТІ ПРО НАУКУ ТА НАУКОВУ ДІЯЛЬНІСТЬ

## 1.1 Поняття «наука» та «наукова діяльність»

**Наука** – соціально значуща сфера людської діяльності, функцією якої є вироблення і систематизація об'єктивних знань про навколишній світ.

Поняття про науку є складним і багатогранним. Тому науку **можна розглядати як:**

- специфічну форму суспільної свідомості, основу якої являє система знань;
- процес пізнання закономірностей об'єктивного світу;
- певний вид суспільного розподілу праці;
- один з важливих факторів суспільного розвитку;
- процес виробництва знань та їх використання.

Наука характеризується основними **ознаками:**

- наявністю систематизованих знань (ідей, теорій, концепцій, законів, принципів, гіпотез, основних понять, фактів);
- наявністю наукової проблеми, об'єкта і предмета дослідження;
- практичною значущістю процесу, що вивчається.

**Наукова діяльність** – це інтелектуальна творча діяльність, спрямована на одержання та використання нових знань.

Будучи дуже багатогранною, наука у будь-який спосіб торкається різних сфер суспільного життя. Основне **завдання** науки – виявлення об'єктивних законів дійсності, а її головна **мета** – істинне знання.

**Критеріями науковості є:**

- об'єктивність;
- системність;
- практична націленість;
- орієнтація на передбачення;
- суворота доказовість;
- обґрунтованість і достовірність результатів.

Об'єктом відображення у науці є природа та суспільне життя. У зв'язку з цим за предметом і методом пізнання усі конкретні **науки поділяють** на:

- **суспільні науки** (економічні, філологічні, філософські, логічні, психологічні, історичні, педагогічні та ін.) вивчають різноманітні сторони суспільного життя, закони функціонування та розвитку суспільного організму; предметом вивчення є дослідження соціально-економічних, політичних та ідеологічних закономірностей розвитку суспільних відносин;



– **природничі науки** (фізика, хімія, біологія, географія, астрологія та ін.) займаються вивченням закономірних властивостей та зв'язків (законів) живої і неживої природи; предметом вивчення є різні види матерії та форми їхнього руху, їх взаємозв'язки та закономірності;

– **технічні науки** (радіотехніка, машинобудування, літакобудування та ін.) займаються вивченням не тільки продуктивних сил у певній сфері господарства, але і промислових відносин; предметом вивчення є дослідження конкретних технічних характеристик і їх взаємозв'язків.

Наука є стрункою системою законів та висновків, має свою внутрішню логіку розвитку, особливу послідовність та примхливість.

У методології науки розрізняють такі **функції** науки: опис, пояснення, передбачення, розуміння, пізнання, конструювання, організацію, виховання.

Розглядаючи науку як сукупність знань, відомостей, інформації, до її **складу** включають: наукові ідеї (гіпотези), теорії, закони, тенденції, принципи, постулати, методи, категорії, поняття, наукові проблеми, наукові факти, завдання тощо.

Первинним поняттям при формуванні наукових знань є **наукова ідея** – форма відображення у мисленні нового розуміння об'єктивної реальності.

Матеріалізованим вираженням наукової ідеї є **гіпотеза** – наукове припущення, висунуте для пояснення будь-яких явищ, процесів або причин, які зумовлюють певний наслідок. **Гіпотеза**, як структурний елемент науки, є спробою на основі узагальнення вже наявних знань вийти за його межі, тобто сформулювати нові наукові положення, достовірність яких потрібно довести.

Якщо отриманий практичний результат відповідає припущенням, то гіпотеза перетворюється на наукову **теорію**, тобто стає достовірним знанням.

Гіпотеза має відповідати **вимогам**:

– відповідність установленим у науці законам;  
– узгодженість із фактичним матеріалом;  
– несуперечність з погляду формальної логіки (якщо йдеться про суперечності самої об'єктивної реальності, то гіпотеза повинна містити суперечності);

– відсутність суб'єктивних, довільних припущень (що не відміння активності самого суб'єкта);

– можливість її підтвердження чи спростування або в ході безпосереднього спостереження, або опосередковано – шляхом виведення наслідків з гіпотези.

Виділяють гіпотези:

– **загальні гіпотези**, які є фундаментом побудови основ наукового знання, у них висловлюється припущення про закономірності різного роду зв'язків між явищами;

– **приватні гіпотези**, які містять припущення, але про властивості одиничних фактів, подій, конкретних явищ;

– **робоча гіпотеза**, що висувається на першому етапі дослідження і є свого роду орієнтиром дослідницького пошуку.

Внутрішній суттєвий стійкий взаємозв'язок явищ у природі і суспільстві, що зумовлює їх закономірний розвиток, визначає **закон**.

Науці властива пізнавальна і практична діяльність. У першому випадку про науку можна говорити як про інформаційну систему, що здійснює систематизацію раніше накопичених знань, яка слугує основою для подальшого пізнання об'єктивної дійсності, а в другому – про систему реалізації пізнаних закономірностей у практиці.

Наукові дослідження, як діяльність залежно від свого цільового призначення, ступеню зв'язку з природою чи промисловим виробництвом, глибини і характеру наукової роботи, поділяють на кілька основних типів: фундаментальні, прикладні та розробки.

**Фундаментальні дослідження** – набуття принципово нових знань і подальший розвиток системи накопичених знань. Мета фундаментальних досліджень – відкриття нових законів природи, розкриття зв'язків між явищами і створення нових теорій. Вони становлять основу розвитку як самої науки, так і суспільного виробництва.

**Прикладні дослідження** – направлені на знаходження способів використання відомих законів природи для створення нових та вдосконалення існуючих засобів та способів людської діяльності. Мета – встановлення того, як можуть бути використані наукові знання на практиці, які отримані в результаті фундаментальних досліджень. Об'єктом таких досліджень є машини, технологія і організаційна структура.

**Науково-технічні розробки** – використання результатів прикладних досліджень для створення і відпрацювання моделей техніки (машин, пристроїв, матеріалів, продуктів), технологій виробництва, а також удосконалення існуючої техніки. На етапі розробки результати, продукти наукових досліджень набирають такої форми, яка дає змогу використовувати їх в інших галузях суспільного виробництва.

В Україні наукова діяльність регламентується Законом України «Про наукову та науково-технічну діяльність», який є основою цілеспрямованої політики в забезпеченні використання досягнень вітчизняної науки і техніки для задоволення соціальних, економічних, культурних та інших потреб суспільства.

У Законі України «Про вищу освіту» передбачено, що наукова діяльність у вищих навчальних закладах є невід'ємною складовою освітньої діяльності й здійснюється з метою інтеграції наукової, навчальної і виробничої діяльності в системі вищої освіти.

**Суб'єктами наукової і науково-технічної діяльності** є наукові працівники, науково-педагогічні працівники, аспіранти, ад'юнкти і докторанти, інші вчені, наукові установи, університети, академії, інститути, музеї, інші юридичні особи незалежно від форми власності, що мають відповідні наукові підрозділи, та громадські наукові організації.

## 1.2 Історичні аспекти розвитку науки

Виникнення науки тісно пов'язане з природним процесом поділу суспільної праці, зростанням інтелекту людей, прагненням їх до пізнання невідомого.

Стан та розвиток науки, її структури вивчає дисципліна, яка називається **наукознавство**. Це галузь досліджень, що вивчає закономірності функціонування і розвитку науки, структуру і динаміку наукової діяльності, взаємодію науки з іншими соціальними інститутами і сферами матеріального і духовного життя суспільства.

На сьогодні в історіографії існують різні погляди на те, які етапи історичного розвитку пройшла наука. Щодо дати й місця народження науки, дослідниками виділяються **п'ять поглядів**:

- наука була завжди, оскільки вона органічно властива практичній і пізнавальній діяльності людини;
- наука зародилась в Стародавній Греції в V столітті до н.е., саме тут уперше знання поєдналося з обґрунтуванням;
- наука виникла в Західній Європі в пізньому середньовіччі (XII–XIV століття) разом з особливим інтересом до знання, здобутого дослідним шляхом, і до математики;
- наука починається з XVI–XVII століть працями І. Кеплера, Х. Гюйгенса і особливо Г. Галілея та І. Ньютона, які розробили першу теоретичну модель фізики мовою математики;
- наука розпочинає свій розвиток у першій третині XIX століття, коли дослідницьку діяльність було поєднано з освітою.

Основні **історичні етапи розвитку** науки наведено в таблиці 1.

Основними **закономірностями розвитку** науки є:

- обумовленість розвитку науки потребами суспільства;
- відносна незалежність розвитку;
- наступність і послідовність розвитку наукових теорій;
- чергування еволюційного та революційного етапів розвитку;
- взаємозв'язок розвитку різних галузей науки.

Таблиця 1 – Історичні етапи розвитку науки

Історичний період	Характеристика стану науки
Антична епоха	Складаються перші теоретичні системи знання в галузі геометрії, механіки, астрономії (Евклід, Архімед, Птолемей, Фалеса і Демокріт); розвивається натурфілософська концепція атомізму (Демокріт, Епікур); робляться спроби аналізу закономірностей суспільства і мислення (Аристотель, Платон, Геродот). Аристотель розділив науки на фізику (природа), етику (суспільство) і логіку (мислення).
Середньовіччя	Розвиваються (особливо в країнах арабського сходу, єврейської громади Кордоби й Середньої Азії) позитивні наукові ідеї в галузі математики, астрономії, фізики, медицини, історії та інших наукових дисциплін. У Західній Європі, долаючи опір богослов'я, йде процес нагромадження фактичного матеріалу в біології, робляться спроби розвитку елементів математики і дослідного природознавства (Роджер Бекон, Альберт Великий та ін.).
Відродження	Виникнення капіталізму, розвиток промисловості й торгівлі, мореплавства і військової техніки стимулювали бурхливе зростання науки. Наука пориває з теологією, сприяючи утвердженню матеріалістичних ідей. Великого поширення набуває експериментальне вивчення природи, обґрунтування якого мало революційне значення для науки. Справжній переворот відбувається в астрономії (Микола Коперник, Галілео Галілей).
XVII–XVIII ст.	Створюються класична механіка, диференціальне й інтегральне числення, аналітична геометрія, хімічна атомістика, система класифікації рослин і тварин, стверджується принцип збереження матерії і руху (Ісаак Ньютон, Готфрід Вільгельм Лейбніц, Рене Декарт, Джон Дальтон, Карл Лінней, Михайло Васильович Ломоносов та ін.). У цей же час відбувається дальше оформлення науки як соціального інституту, створюються перші європейські академії, наукові товариства, починається видання наукової періодичної літератури.
XIX ст.	У зв'язку з промисловим переворотом кінця XVIII ст. почався новий етап у розвитку науки. Виникли нові фізичні дисципліни (термодинаміка, електродинаміка класична), створюються еволюційне вчення і клітинна теорія в біології, формулюється закон збереження і перетворення енергії, розвиваються нові концепції в астрономії і математиці (Джеймс Клерк Максвелл, Майкл Фарадей, Жан Батіст Ламарк, Чарльз Дарвін, Теодор Шванн, Маттіас Шлейден та ін.).
СРСР	З часу створення СРСР був розроблений план науково-технічних робіт, який по суті став програмним документом розвитку радянської науки, який передбачався в загальнодержавних масштабах. На науковій основі здійснювались планове господарство і перетворення суспільних відносин. СРСР давав близько 1/3 наукової продукції всього світу. В країні працювало 1,5 млн. наукових працівників, більш ніж де в світі. Радянська наука завдячує своєму розвитку таким вченим, як В.І. Вернадський, С.І. Вавилов, О.О. Богомолець, Д.К. Заболотний, М.Д. Зелінський, О.П. Карпінський, В.Л. Комаров, І.В. Курчатов, С.П. Корольов, І.П. Павлов, Є.О. Патон, В.І. Липський, П.І. Кравчук, Л.Д. Ландау та ін. Радянська наука, що ґрунтувалась на діалектико-матеріалістичній методології, посідає важливе місце в історичному ро-

Історичний період	Характеристика стану науки
	звитку людства. У космосі услід за польотом першого у світі супутника Землі і першого у світі космічного польоту людини, здійсненого Ю.О. Гагаріним, почали працювати штучні супутники, станції з космонавтами на борту, розроблялися шляхи мирного використання термоядерної енергії. Радянська наука зробила значний внесок у дослідження галактик, становлення зоряної космології, у розвиток проблем квантової оптики, фізику напівпровідників та в інших напрямках. На рахунок радянських учених кількості відкриттів, понад 1 млн. винаходів, десятки тисяч патентів. Вчені УРСР зробили вагомий внесок у скарбницю світової науки. Багато їхніх розробок стали основою створення нових галузей промисловості, прогресивних технологій, матеріалів, машин і механізмів.
XIX ст. (Україна)	Починається піднесення науки і в Україні (Ф. Прокопович, Г.С. Сковорода), працює Київська академія. Визнаними науковими центрами стали Харківський і Київський університети та Новоросійський університет в Одесі. Подальшого розвитку набули й суспільні науки. Соціалісти-утопісти закликали до заміни капіталістичного суспільства соціалістичним. Класики політичної економії заклали основи трудової теорії вартості. Праці в галузі діалектики й матеріалізму були видатним досягненням філософської думки. Закономірним наслідком революційної класової боротьби трудящих стало виникнення марксизму Карла Маркса і Фрідріха Енгельса.
XIX-XX ст.	Великі зміни в науковій картині світу і низка нових відкриттів у фізиці (електрон, рентгенівське випромінювання, радіоактивність тощо) призводять до кризи класичного природознавства і насамперед його механістичної методології. У XX ст. значних успіхів досягли математика і фізика, виникли такі галузі технічних наук, як радіотехніка, електроніка. З'явилась кібернетика, яка збільшує свій вплив на подальший розвиток науки і техніки. Успіхи фізики і хімії сприяють глибшому вивченню біологічних процесів у клітинах, що стимулює розвиток сільськогосподарських і медичних наук. Відбувається тісне зближення науки з виробництвом, зростають і зміцнюються її зв'язки із суспільним життям. Сучасна наука становить важливу складову науково-технічної революції.
Україна (XX-XXI ст.)	Починаючи з дати проголошення незалежності України (1991 р.) наукова діяльність тут здійснюється під егідою Національної академії наук України (НАН) – вищої наукової установи України.

**Історичний аспект розвитку науки** розглядається також з точки зору періодизації, таблиця 2.

Основними **моделями розвитку** наукового знання є:

- поступовий розвиток науки;
- розвиток через наукові революції і зміну парадигм;
- розвиток через наближення до пізнавальних стандартів природознавства;
- розвиток через інтеграцію наукового знання.

Таблиця 2 – Періоди розвитку науки

Назва періоду	Характеристика
Переднаука	Зародження науки в цивілізаціях Давнього Сходу: астрології, доєвклідової геометрії, грамоти, нумерології.
Антична наука (докласична наука)	Формування перших наукових теорій (атомізм) та складання перших наукових трактатів в епоху Античності: астрономія Птолемея, ботаніка Теофраста, геометрія Евкліда, фізика Аристотеля, а також поява перших спільнот у вигляді академії. Пошук абсолютної істини, спостереження і роздуми, метод аналогій.
Середньовічна магічна наука	Формування експериментальної науки на прикладі алхімії Джабіра.
Класична наука	Формування науки в сучасному сенсі у працях Галілея, Ньютона, Ліннея. З'являється планування експериментів, введено принцип детермінізму, підвищується значущість науки.
Неокласична наука	Наука епохи кризи класичної раціональності: теорія еволюції Дарвіна, теорія відносності Ейнштейна, принцип невизначеності Гейзенберга, гіпотеза Великого Вибуху, теорія катастроф Рене Тома, фрактальна геометрія Мандельброта.
Постнеокласична наука	З'являється синергетика, розширюється предметне поле пізнання, наука виходить за свої рамки і проникає в інші галузі, пошук цілей науки.

Хід розвитку науки супроводжується науково-технічними революціями, таблиця 3. Зміст **наукової революції** будь-якого періоду полягає в тому, що вчені роблять наукові відкриття в різних областях наук, тобто встановлюють невідомі раніше об'єктивно існуючі закономірності, властивості та явища матеріального світу, що вносять корінні зміни в рівень пізнання.

Розвиток науки і техніки пов'язаний з ускладненням методів і форм наукових досліджень, використанням складної апаратури (атомних реакторів, прискорювачів елементарних часток, машинних комплексів та ін.). У сучасних умовах масштабні наукові дослідження провадяться великими колективами, а вчений є їхнім активним учасником. Таким чином, науково-технічна революція зумовила індустріалізацію науки.

**Науково-технічна революція** на сучасному етапі **характеризується** рисами:

- надзвичайним прискоренням перетворень (скорочення часу між відкриттям і впровадженням його у виробництво, постійне застарівання і оновлення);
- універсальністю (здіяяність всіх галузей і сфер людської діяльності);
- підвищенням вимог до рівня кваліфікації робітників (зростання наукоємності виробництва);
- революційними перетвореннями у військово-технічній сфері (вдосконалення видів озброєння та екіпіровки).

Таблиця 3 – Науково-технічні революції

Науково-технічні революції	Характеристика
Перша науково-технічна революція (XV—XVII століть)	Відкинула систему Арістотеля і геоцентричне вчення Птолемея, пододала середньовічну схоластику і зусиллями Коперника, Кеплера, Галілея, Декарта, Ньютона та інших вчених, створила нові наукові основи математики, астрономії, механіки, медицини, тобто саме природознавство. Цей період характеризується масштабним розвитком промислового виробництва. На зміну феодальній суспільно-економічній формації прийшла капіталістична, що характеризується розвитком продуктивних сил і ускладненням виробничих відносин.
Друга науково-технічна революція (XIX століття)	Зруйнувала метафізичні ідеї незмінності природи і затвердила діалектичні ідеї загального розвитку і зв'язку у природі на основі атомістичної теорії і періодичного закону в хімії, вчення про збереження і перетворення енергії у фізиці, а також клітинної й еволюційної теорії у біології. Вплив науки ще більше проявляється у розвитку продуктивних сил, з'являються нові галузі виробництва, загострюються суперечності з виробничими відносинами у суспільстві.
Третя науково-технічна революція (з кінця XIX століття)	Почалася з руйнування концепції неподільного атома і створення квантово-механічної системи світосприймання, яка характеризується кількісними фізичними властивостями мікросистем. У ході цієї революції наука проявляє революціонізуючий вплив на розвиток виробництва і виробничих відносин. Науково-технічна революція розпочалася у фізиці, поширилася потім на хімію, теоретичну і технічну кібернетику, космознавство та інші науки. До середини 50-х років вона охопила біологію і набула, таким чином, загального характеру.
Четверта науково-технічна революція (з середини XX століття)	Охопила інтелектуальну діяльність, починаючи з інформаційних образів в економіці, штучного інтелекту у нових технологіях, і продовжується в біології, інформатизації суспільства, розвивається світова глобалізація у науці і техніці. Хто володіє інформацією, той володіє світом – так характеризується інформаційна революція, яка поширюється у всіх галузях науки, техніки, виробництві, соціології, суспільстві.

Суттєва **особливість розвитку науки** – наступність досвіду і знань, єдність традицій і новаторства. Однією з форм її втілення є наукові школи, функціонування яких передбачає боротьбу думок, творчі дискусії та критику.

Фундаментальні науки мають розвиватись випереджальними темпами, створюючи теоретичну базу для прикладних наук. У сфері їх розвитку мають знаходитись, насамперед, розробки вітчизняних наукових колективів, що мають світове визнання, а також прикладні дослідження і технології, в яких Україна має значний науковий, технологічний та виробничий потенціал і які здатні забезпечити вихід вітчизняної продукції на світовий ринок. Вища освіта, підготовка наукових і науково-педагогічних

кадрів має здійснюватися з пріоритетних напрямів наукового і науково-технічного розвитку.

На сьогодні для України **пріоритетними є напрями прикладних наукових досліджень:**

- нетрадиційні джерела енергії;
- дослідження космічного простору, астрономія і астрофізика;
- медицина і медична техніка;
- дослідження в галузі аграрних технологій і сучасних біотехнологій;
- ресурсо- й енергозберігаючі та екологічно безпечні технології;
- нові матеріали та хімічні продукти;
- екологія та раціональне природокористування;
- нові інформаційні технології.

Розвитку окремих галузей науки, поширенню наукових знань серед населення сприяють **наукові товариства**. Будь-яке наукове товариство відіграє певну роль в розробці актуальних проблем науки, оскільки воно об'єднує фахівців однієї або кількох споріднених галузей науки, які працюють у різних установах або на підприємствах.

З метою залучення студентської молоді до наукової роботи, у вищих закладах освіти створюються добровільні студентські об'єднання – **наукові студентські (курсантські) товариства**. Вони є важливим засобом підвищення якості підготовки й виховання спеціалістів, здатних творчо застосовувати у практичній діяльності досягнення науково-технологічного і культурного прогресу. Наукове студентське товариство кожного вищого закладу освіти має свій власний статут.

Уряд України надає пріоритетну підтримку розвитку науки, як визначального джерела економічного зростання і невід'ємної складової національної культури та освіти, створює необхідні умови для реалізації інтелектуального потенціалу громадян у сфері науково-технічної діяльності, забезпечує використання досягнень вітчизняної та світової науки і техніки для вирішення соціальних, економічних, культурних та інших проблем.

### **1.3 Організація науки в Україні**

Потужними науковим центром в Україні є **Національна академія наук (НАН України, Академія)**, яка заснована 27 листопада 1918 року у м. Києві.

**НАН України** згідно з чинним законодавством є вищою науковою самоврядною організацією України, що заснована на державній власності. Самоврядність Академії полягає у самостійному визначенні тематики досліджень та форм їх організації й проведення, формуванні своєї структури, вирішенні науково-організаційних, господарських, кадрових питань, здійсненні міжнародних наукових зв'язків, виборності та колегіальності орга-



нів управління. Академія об'єднує дійсних членів, членів-кореспондентів та іноземних членів, усіх науковців її установ, організовує і здійснює фундаментальні та прикладні наукові дослідження з найважливіших проблем природничих, технічних, суспільних і гуманітарних наук.

Найвищим органом самоврядування НАН України є Загальні збори, що складаються з дійсних членів (академіків) та членів-кореспондентів. У сесіях Загальних зборів (крім питань, пов'язаних з виборами дійсних членів, членів-кореспондентів та іноземних членів НАН України) беруть участь з правом ухвального голосу наукові працівники, делеговані трудовими колективами наукових установ Академії, з правом дорадчого голосу – іноземні члени, керівники наукових установ Академії та представники наукової громадськості.

В НАН України функціонують **3 секції** (фізико-технічних і математичних наук; хімічних і біологічних наук; суспільних і гуманітарних наук), що об'єднують **14 відділень**: математики; інформатики; механіки; фізики та астрономії; наук про Землю; фізико-технічних проблем матеріалознавства; фізико-технічних проблем енергетики; ядерної фізики та енергетики; хімії; біохімії, фізіології і молекулярної біології; загальної біології; економіки; історії, філософії та права; літератури, мови та мистецтвознавства.

В Академії діють **5 регіональних наукових центрів** подвійного з Міністерством освіти і науки України підпорядкування: Донецький (м. Покровськ), Західний (м. Львів), Південний (м. Одеса), Північно-східний (м. Харків), Придніпровський (м. Дніпро), а також Центр оцінювання діяльності наукових установ та наукового забезпечення розвитку регіонів (м. Київ).

Основною ланкою структури НАН України є науково-дослідні інститути та інші наукові установи (обсерваторії, ботанічні сади, дендропарки, заповідники, бібліотеки, музеї тощо). В структурі НАН України діють національні заклади – Національна бібліотека України ім. В. І. Вернадського, Національний науковий центр «Харківський фізико-технічний інститут», Національний історико-археологічний заповідник «Ольвія», Національний ботанічний сад ім. М.М. Гришка, Національний дендрологічний парк «Софіївка», Національний науково-природничий музей, Львівська національна наукова бібліотека України ім. В. Стефаника, Національний центр «Мала академія наук України». До структури НАН України входять також підприємства дослідно-виробничої бази (дослідні підприємства, конструкторсько-технологічні організації, обчислювальні центри). Всього на цей час в НАН України діють 160 наукових установ та 35 підприємств дослідно-виробничої бази.

Мережа спільних з освітянами науково-навчальних структур дозволяє широко використовувати потенціал НАН України для підготовки фахівців високої кваліфікації для потреб вищої школи та НАН України.

**Національні галузеві академії наук** – це самоврядні наукові організації, засновані на державній власності, що є державними організаціями, створеними як неприбуткові державні бюджетні установи:

– **Національна академія аграрних наук України** (здійснює наукове забезпечення розвитку галузей агропромислового комплексу);

– **Національна академія медичних наук України** (проводить дослідження з найважливіших проблем медичної науки для поліпшення здоров'я та подовження життя людей);

– **Національна академія педагогічних наук України** (забезпечує розвиток національної системи освіти, її інтеграцію в європейський та світовий простір, проводить дослідження в галузі наук про освіту, педагогіку і психологію);

– **Національна академія правових наук України** (бере участь у реалізації державної політики у сфері правових досліджень та забезпечує комплексний розвиток правової науки);

– **Національна академія мистецтв України** (проводить дослідження з питань художньої творчості, історії і теорії українського мистецтва, художньої критики, мистецької освіти та естетичного виховання, залучає наукових і творчих працівників до виконання державних та міжнародних програм розвитку художньої культури).

Наукова та науково-технічна діяльність у закладах вищої освіти є невід'ємною складовою освітньої діяльності і провадиться з метою інтеграції наукової, освітньої і виробничої діяльності в системі вищої освіти.

**Національна рада України з питань розвитку науки і технологій** є постійно діючим консультативно-дорадчим органом, що утворюється при Кабінеті Міністрів України з метою забезпечення ефективної взаємодії представників наукової громадськості, органів виконавчої влади та реального сектору економіки у формуванні та реалізації єдиної державної політики у сфері наукової і науково-технічної діяльності. Складається з Наукового та Адміністративного комітетів.

**Ідентифікаційний комітет з питань науки** – це дорадчий орган при Кабінеті Міністрів України, який на конкурсній основі обирає персональний склад Наукового комітету Національної ради України з питань розвитку науки і технологій. Кількісний склад Ідентифікаційного комітету становить дев'ять осіб.

**Громадські наукові організації** (громадські академії наук, наукові товариства, наукові асоціації, спілки, об'єднання тощо) – це об'єднання вчених для цілеспрямованого розвитку відповідних напрямів науки, захисту фахових інтересів, координації науково-дослідної роботи, обміну досвідом.

**Рада молодих вчених** є колегіальним виборним дорадчим органом, що утворюється для забезпечення захисту прав та інтересів молодих вчених.

**Регіональні наукові центри** створюються з метою підвищення ролі науки в розробленні та реалізації ефективної регіональної політики, її орієнтації на поєднання загальнодержавних і регіональних інтересів, наукове забезпечення розв'язання актуальних проблем соціально-економічного розвитку регіонів.

Держава створює умови для залучення учнівської молоді до наукової і науково-технічної діяльності через систему спеціалізованих загальноосвітніх і позашкільних навчальних закладів, зокрема, наукових ліцеїв і наукових ліцеїв-інтернатів, Малу академію наук України або інші подібні установи позашкільної освіти. Пропозиції щодо стратегії розвитку, процедур реалізації та форм підтримки діяльності, спрямованої на залучення учнівської молоді до наукової і науково-технічної діяльності, розробляє Національна рада України з питань розвитку науки і технологій.

**Науковий ліцей** (науковий ліцей-інтернат) здійснює освітню діяльність, спрямовану на залучення та підготовку учнівської молоді до наукової і науково-технічної діяльності.

**Мала академія наук України** організує та забезпечує участь учнівської молоді у дослідницько-експериментальній, науковій, конструкторській, винахідницькій та пошуковій діяльності, сприяє формуванню інтелектуального капіталу нації, вихованню майбутньої наукової зміни.

**Основними цілями державної політики у сфері наукової і науково-технічної діяльності є:**

- 1) забезпечення наукового обґрунтування визначення стратегічних завдань розвитку економіки та суспільства;
- 2) досягнення високого рівня розвитку науки і техніки;
- 3) примноження національного багатства на основі використання наукових та науково-технічних досягнень;
- 4) створення умов для досягнення високого рівня життя кожного громадянина, його фізичного, духовного та інтелектуального розвитку шляхом використання сучасних досягнень науки і техніки;
- 5) зміцнення національної безпеки на основі використання наукових та науково-технічних досягнень;
- 6) створення умов для реалізації інтелектуального потенціалу громадян у сфері наукової і науково-технічної діяльності;
- 7) забезпечення вільного розвитку наукової та науково-технічної творчості;
- 8) сприяння розвитку наукової і науково-технічної діяльності у підприємницькому секторі;
- 9) інтеграція вітчизняного сектору наукових досліджень і науково-технічних (експериментальних) розробок у світовий науковий та Європейський дослідницький простір.

Під час здійснення державного управління та регулювання у сфері наукової і науково-технічної діяльності держава керується такими **принципами**:

- 1) єдності науково-технічного, економічного, соціального та духовного розвитку суспільства;
- 2) ефективного поєднання централізації та децентралізації управління у науковій та науково-технічній діяльності;
- 3) додержання вимог екологічної безпеки;
- 4) визнання свободи наукової творчості;
- 5) збалансованості розвитку фундаментальних і прикладних наукових досліджень та науково-технічних (експериментальних) розробок;
- 6) використання досягнень світової науки, можливостей міжнародного наукового співробітництва;
- 7) свободи поширення відкритої науково-технічної інформації;
- 8) відкритості для міжнародного науково-технічного співробітництва, забезпечення інтеграції української науки у світовий науковий та Європейський дослідницький простір із забезпеченням захисту інтересів національної безпеки;
- 9) визнання певного обґрунтованого ризику отримання негативного результату у провадженні наукової і науково-технічної діяльності.

#### **1.4 Кадрове забезпечення наукових досліджень**

Дослідження наукових проблем або окремих питань у тій чи іншій галузі знань проводять фахівці, яких називають **науковими працівниками**. До них відносять осіб, які мають вищу освіту і здійснюють науково-дослідну (в науково-дослідних установах) або науково-педагогічну (у вищих навчальних закладах) діяльність.

До особистості наукового працівника суспільство висуває високі вимоги. **Вчений повинен** бути патріотом своєї країни, народу; мати глибокі професійні знання, широкий науковий і культурний кругозір, тверду життєву позицію, постійно дбати про підвищення свого професійного рівня, проявляти цілеспрямованість, творчу зацікавленість, спостережливість, пунктуальність, ретельність, відповідальність і надійність, ініціативність у розвитку тієї галузі науки, в якій працює. Висока вимогливість до себе, абсолютна чесність у роботі, комунікабельність, доброзичливість, критичний аналіз своєї праці – важливі якості сучасного наукового працівника.

Авторитет вченого визначається, перш за все, результатами його праці, ерудицією і кваліфікацією. Під ерудицією розуміють широке й глибоке знання тієї галузі науки, в якій працює вчений, а також знання суміжних галузей інших наук. Кваліфікація вченого включає разом з ерудицією суму його творчих навичок у проведенні теоретичної й експери-

ментальної роботи. Вчений, що має широку ерудицію і творчі навички, здатний критично оцінювати наукову інформацію, визначати її цінність і недоліки.

Головним джерелом поповнення наукових і науково-педагогічних кадрів в Україні є випускники вищих навчальних закладів і, в першу чергу, випускники університетів, які мають здібності до науково-педагогічної і науково-дослідної роботи.

Наукові працівники мають право на здобуття відповідно до законодавства **наукових ступенів** доктора філософії і доктора наук та присвоєння **вчених звань** старшого дослідника, доцента і професора. Присудження наукових ступенів та присвоєння вчених звань є державним визнанням рівня кваліфікації вченого.

Основними **формами підготовки** наукових кадрів вищої кваліфікації є аспірантура, ад'юнктура та докторантура. Підготовка науково-педагогічних і наукових кадрів здійснюється відповідно до вимог Закону України «Про вищу освіту».

**Аспірант** – вчений, який проводить фундаментальні та (або) прикладні наукові дослідження у рамках підготовки в аспірантурі у закладі вищої освіти/науковій установі для здобуття ступеня доктора філософії.

**Ад'юнкт** – вчений, який проводить наукові дослідження у рамках підготовки в ад'юнктурі вищого військового навчального закладу (закладу вищої освіти із специфічними умовами навчання) для здобуття ступеня доктора філософії.

**Докторант** – вчений, який проходить підготовку в докторантурі наукової установи (закладу вищої освіти) для здобуття наукового ступеня доктора наук.

**Доктор філософії** – це освітній і водночас перший науковий ступінь, що здобувається на третьому рівні вищої освіти на основі ступеня магістра (початковий рівень (короткий цикл) вищої освіти – молодший бакалавр (коледж); перший (бакалаврський) – бакалавр; другий (магістерський) – магістр).

Здобувачі вищої освіти ступеня доктора філософії здійснюють підготовку в ад'юнктурі (аспірантурі) за індивідуальним планом роботи ад'юнкта (аспіранта). Індивідуальний план очної (вечірньої) та заочної форм навчання розподілено на 8 семестрів (по два семестри в кожному з 4-х років підготовки), кожен з яких містить дві частини: індивідуальний план наукової роботи та індивідуальний навчальний план, основою формування яких є освітньо-наукова програма та навчальний план підготовки здобувачів вищої освіти ступеня доктора філософії за конкретною спеціальністю (освітньо-науковою програмою) на третьому (освітньо-науковому) рівні вищої освіти.

Протягом терміну навчання в ад'юнктурі (аспірантурі) здобувач вищої освіти ступеня доктора філософії зобов'язаний виконати всі вимо-

ги освітньо-наукової програми, зокрема, здобути теоретичні знання, уміння, навички та інші компетентності, достатні для продукування нових ідей, розв'язання комплексних проблем у галузі професійної та/або дослідницько-інноваційної діяльності, оволодіти методологією наукової та педагогічної діяльності, а також провести власне наукове дослідження, результати якого мають наукову новизну, теоретичне та/або практичне значення і захистити дисертацію.

**Дисертація** на здобуття ступеня доктора філософії є самостійним розгорнутим дослідженням, що пропонує розв'язання актуального наукового завдання в певній галузі знань або на межі кількох галузей, результати якого оприлюднені у відповідних публікаціях і становлять оригінальний внесок у суму знань відповідної галузі (галузей).

**Доктор наук** – це науковий ступінь, що здобувається особою на основі ступеня доктора філософії (кандидата наук) за науковою спеціальністю та передбачає набуття найвищих компетентностей у галузі розроблення і впровадження методології дослідницької роботи, проведення оригінальних досліджень, отримання наукових результатів, що забезпечують розв'язання важливої теоретичної або прикладної проблеми, мають загальнонаціональне або світове значення та опубліковані у наукових виданнях.

До захисту наукового ступеня доктора наук допускаються дисертації у вигляді підготовленого рукопису або наукові доповіді у разі захисту наукових досягнень, опублікованих у вигляді монографії або сукупності статей, виконані здобувачем наукового ступеня самостійно. Встановлення відповідно до законодавства в поданих до захисту дисертації або наукових публікаціях фактів академічного плагіату, фабрикації чи фальсифікації є підставою для відмови у присудженні наукового ступеня доктора наук.

Документами про науковий ступінь є дипломи доктора філософії, кандидата наук, доктора наук. Реалізувати своє право на здобуття наукового ступеня кандидата наук може здобувач, який розпочав підготовку до 1 вересня 2016 року.

У дипломі доктора філософії, доктора наук зазначаються назва закладу вищої освіти (наукової установи), в якому (якій) здійснювалася підготовка, назва закладу вищої освіти (наукової установи), у спеціалізованій вченій раді якого (якої) захищено наукові досягнення, а також назва кваліфікації.

Рішення про присвоєння вчених звань доцента, професора та старшого дослідника науковим і науково-педагогічним працівникам закладів вищої освіти та наукових установ приймаються вченими радами.

Вчені звання присвоюються особам, що обіймають посади, які відповідають цим званням і успішно виконують обов'язки, встановлені для цих посад. При цьому враховуються результати науково-дослідної і науково-

педагогічної діяльності науковця або науково-педагогічного працівника. Основні критерії оцінки науково-педагогічної або наукової діяльності здобувачів вчених звань визначені Наказом Міністерства освіти і науки України від 14.01.2016 року № 13 «Про затвердження Порядку присвоєння вчених звань науковим і науково-педагогічним працівникам».

Диплом наукового ступеня, атестат вченого звання є документами, які засвідчують рівень професійної кваліфікації науково-педагогічного, наукового працівника при вирішенні питань зайняття ним відповідної посади та оплати його праці.

Підготовка наукових і науково-педагогічних кадрів – складний і відповідальний процес, будується на основі прогнозування можливих змін в структурі наукової праці, безперервному вдосконаленні змісту, методів і форм навчання спеціалістів, їх атестації. Відбувається цей процес безперервно.

### **Питання для контролю знань**

1. Сутність науки, її кумулятивний характер.
2. Суб'єкт та об'єкт науки.
3. Ознаки науки.
4. Критерії науковості.
5. Завдання науки.
6. Основні функції науки в сучасних умовах.
7. Поділ наук на види за предметом та методом пізнання.
8. Поділ наук на види за співвідношенням із практикою.
9. Основні структурні елементи науки.
10. Гіпотеза. Стадії розвитку гіпотези.
11. Вимоги до гіпотези.
12. Суб'єкти наукової і науково-технічної діяльності.
13. Фундаментальні наукові дослідження.
14. Прикладні наукові дослідження.
15. Передумови виникнення науки.
16. Історичні етапи розвитку науки.
17. Періоди розвитку науки.
18. Основні закономірності розвитку науки.
19. Основні моделі розвитку наукового знання.
20. Науково-технічні революції та їх наслідки.
21. Наукознавство.
22. Наукова діяльність. Види наукової діяльності.
23. Національна академія наук України.
24. Національні галузеві академії наук.
25. Наукова і науково-технічна діяльність у системі вищої освіти.
26. Національна рада України з питань розвитку науки і технологій.
27. Ідентифікаційний комітет з питань науки.

28. Громадські наукові організації.
29. Рада молодих вчених.
30. Регіональні наукові центри.
31. Цілі та напрями державної політики у сфері наукової і науково-технічної діяльності.
32. Основні принципи державного управління та регулювання у сфері наукової і науково-технічної діяльності.
33. Суб'єкти наукової та науково-технічної діяльності у Державній службі України з надзвичайних ситуацій.
34. Види наукових ступенів, що присуджуються в Україні.
35. Підготовка в ад'юнктурі (аспірантурі).
36. Підготовка в докторантурі.
37. Види вчених звань, що присвоюються в Україні.

### **Практичні завдання**

1. Підібрати та проаналізувати 10–12 варіантів дефініції терміна «знання», що надані відомими вченими.
2. Підібрати зі словників 5–7 варіантів дефініції поняття «знання».
3. Підібрати та проаналізувати 10–15 варіантів дефініції терміна «наука», що надані відомими вченими.
4. Підібрати зі словників 5–7 варіантів дефініції поняття «наука».
5. Підготувати глосарій термінів: «аргумент», «визначення», «демонстрація», «знання», «наука», «наукова діяльність», «науково-організаційна діяльність», «науково-педагогічна діяльність», «парадигма», «прикладні наукові дослідження», «теза», «фундаментальні наукові дослідження».

## **ТЕСТОВЕ ЗАВДАННЯ 1. ОСНОВНІ ПОНЯТТЯ ТА ВИЗНАЧЕННЯ В НАУЦІ. ЗАГАЛЬНІ ВІДОМОСТІ**

### **1. Глосарій – це ...**

- а) список понять в специфічній області знання з їхніми визначеннями;
- б) структурно-композиційна одиниця тексту, розділу книги, статті;
- в) один із засобів графічного представлення кількісних даних;
- г) розташована на площині геометрична конструкція, система крапок, деякі з яких з'єднані відрізками;
- д) одна з найпростіших моделей взаємодіючих систем.



**2. ... – це наука або комплекс наук, в області яких ведуться дослідження.**

- а) науковий напрям;
- б) наукова теорія;
- в) наукова концепція;
- г) науковий експеримент.

**3. ... – це комплекс наукових дисциплін, що узагальнюють і досліджують закономірності функціонування науки.**

- а) наукометрія;
- б) наукознавство;
- в) суспільствознавство;
- г) науковедення.

**4. ... – це сукупність прийомів, операцій і способів теоретичного пізнання і практичного перетворення дійсності при досягненні певних результатів.**

- а) метод;
- б) принцип;
- в) експеримент;
- г) розробка.

**5. Науковий пошук – це ...**

а) особливий вид наукового дослідження, у результаті якого виходять принципово нові результати, що мають значення наукових відкриттів нових закономірностей;

б) категорія, що позначає те явище чи стан, що викликаний, обумовлений іншим явищем;

в) величина (характеристика, фактор), керована експериментатором;

г) різновид спостереження.

**6. ... – це бібліографічна і реферативна база даних, інструмент для відстеження цитованості статей, опублікованих у наукових виданнях.**

- а) Сайт CrossRef;
- б) Scopus;
- в) DOI;
- г) PIN.

**7. ... – це офіційний сайт для пошуку статті за номером ідентифікатора.**

- а) Сайт CrossRef;
- б) Scopus;
- в) DOI;
- г) PIN.

**8. ... – це сфера дослідницької діяльності, спрямована на отримання нових знань про природу, суспільство, мислення.**

- а) апробація;
- б) наука;
- в) концепція;
- г) теорія.

**9. ... – це вчення про принципи, форми, методи пізнання і перетворення дійсності, застосування принципів світогляду до процесу пізнання, духовної творчості і практиці.**

- а) методологія;
- б) ідеологія;
- в) аналогія;
- г) морфологія.

**10. ... – це галузь науково-практичної діяльності, яка полягає в підготовці та поширенні науково-систематизованої інформації про книги та інші видання з метою впливу на їх використання.**

- а) глосарій;
- б) наукометрія;
- в) гносеологія;
- г) бібліографія.

**11. ... – це вчення про сутність і закономірності пізнання.**

- а) гносеологія;
- б) наукометрія;
- в) суспільствознавство;
- г) генезис.

**12. Інструментарій дослідження – це ...**

- а) сукупність відомостей, необхідних для активного впливу на керовану систему з метою її оптимізації;
- б) емпіричний метод дослідження, збір первинної інформації шляхом інтерв'ю;
- в) тлумачення, роз'яснення змісту явища, чи тексту знакової структури, що сприяє їх розумінню;

г) сукупність методичних і технічних прийомів, операцій, що виступає у формі різноманітних документів (робочих матеріалів) і спрямовано на одержання з її допомогою інформації.

### **13. Індекс цитування – це ...**

а) формальний чисельний показник інформаційної значимості наукового журналу. Чим вище значення ..., тим вищі наукова цінність та авторитетність журналу;

б) критерій заснований на кількості публікацій вченого і кількості цитувань цих публікацій;

в) прийнятий у науковому світі показник «значущості» праць вченого і являє собою число посилань на публікації вченого у реферованих наукових періодичних видання.

### **14. Індекс Хірша (h-index) – це ...**

а) прийнятий у науковому світі показник «значущості» праць вченого і являє собою число посилань на публікації вченого у реферованих наукових періодичних видання;

б) формальний чисельний показник інформаційної значимості наукового журналу. Чим вище значення ..., тим вищі наукова цінність та авторитетність журналу;

в) критерій заснований на кількості публікацій вченого і кількості цитувань цих публікацій.

### **15. Імпакт-фактор (ІФ або IF) – це ...**

а) прийнятий у науковому світі показник «значущості» праць вченого і являє собою число посилань на публікації вченого у реферованих наукових періодичних видання;

б) формальний чисельний показник інформаційної значимості наукового журналу. Чим вище значення ..., тим вищі наукова цінність та авторитетність журналу;

в) критерій заснований на кількості публікацій вченого і кількості цитувань цих публікацій.

### **16. Моніторинг – це ...**

а) система постійних спостережень, оцінки та прогнозу змін стану будь-якого технічного, природного, соціального та інших об'єктів;

б) наукова праця, що заглиблено розробляє одну тему, обмеженої колом питань;

в) сфера дослідницької діяльності, яка спрямована на виробництво нових знань про природу, суспільство і мислення і, що включає в себе всі умови та моменти цього виробництва;

г) система методологічних категорій, що виступають як характеристики дослідження.

**17. ... – це ознака істинності, на підставі якої дається оцінка, пізнання, керування, оптимізація.**

- а) критерій;
- б) доказ;
- в) показник;
- г) властивість.

**18. ... – це система поглядів, теоретичних положень, основних думок щодо об'єкта дослідження, які об'єднані певною головною ідеєю.**

- а) закон;
- б) судження;
- в) умовивід;
- г) наукова концепція.

**19. ... – це об'єднання раніше виокремлених частин у ціле, в якому протиріччя і протилежність послаблюються або знімаються.**

- а) ієрархія;
- б) синтез;
- в) класифікація;
- г) деструкція.

**20. ... – це вихідне положення, твердження, яке при побудові наукової теорії приймається без доказу.**

- а) гіпотеза;
- б) правило;
- в) постулат;
- г) закон.

**21. ... – це наукове припущення, висунуте для пояснення будь-яких явищ (процесів) або причин, що зумовлюють цей наслідок.**

- а) гіпотеза;
- б) правило;
- в) постулат;
- г) закон.

**22. ... – це перевірка істинності, емпіричне підтвердження чи спростування теоретичних положень науки шляхом зіставлення їх із досліджуваними об'єктами, даними спостережень та експериментів.**

- а) аспектація;

- б) верифікація;
- в) валідність;
- г) апорія.

**23. ... – це слово або словосполучення, що має точно позначити поняття і його зв'язки з іншими поняттями в межах певної сфери.**

- а) інтерпретація;
- б) категорія;
- в) термін;
- г) кліше.

**24. ... – це галузь науково-практичної діяльності, яка полягає в підготовці і поширенні науково-систематизованої інформації про книги та інші видання з метою впливу на їх використання.**

- а) бібліографія;
- б) гносеологія;
- в) верифікація;
- г) генезис.

**25. ... – це перевірений практикою результат пізнання дійсності.**

- а) доказ;
- б) знання;
- в) умовивід;
- г) теза.

**26. ... – це логічна процедура встановлення істинності будь-якого твердження за допомогою інших, уже доказаних тверджень.**

- а) знання;
- б) умовивід;
- в) демонстрація;
- г) доказ.

**27. ... – це внутрішній суттєвий стійкий взаємозв'язок явищ у природі й суспільстві.**

- а) закон;
- б) доказ;
- в) знання;
- г) умовивід.

**28. ... – це розумова операція, в процесі якої з певної кількості суджень виводиться нове судження.**

- а) умовивід;
- б) теоретизація;

- в) демонстрація;
- г) судження.

**29. ... – це найвища форма узагальнення і систематизації знань, вчення, система ідей, суджень, положень.**

- а) умовивід;
- б) теорія;
- в) судження;
- г) аспектація.

**30. ... – це відображення найсуттєвіших ознак.**

- а) апорія;
- б) верифікація;
- в) демонстрація;
- г) теза.

**31. ... – це фахівець, який спростовує чи заперечує твердження доповідача, супротивника у диспуті.**

- а) рецензент;
- б) асистент;
- в) опонент;
- г) кореспондент.

**32. ... – це пошук оптимального вигляду наукової роботи.**

- а) генезис;
- б) аспектація;
- в) верифікація;
- г) деонтологія.

**33. ... – це невід’ємна, суттєва властивість, істотна ознака предмета або явища, закономірна форма виявлення.**

- а) атрибут;
- б) валідність;
- в) дефініція;
- г) вербальність.

**34. ... – це особлива сфера діяльності людини та важливий елемент культури.**

- а) наука;
- б) рубрикація;
- в) конференція;
- г) теорія.

**35. ... - це логічний закон, що дозволяє відрізнити, знаходити, конструювати певний об'єкт або формулювати нове значення певного знакового вираження або уточнювати значення уже існуюче, зафіксоване в мові.**

- а) визначення;
- б) джерелознавство;
- в) деталізація;
- г) евристика.

**36. ... - це людина, яка за основним місцем роботи та відповідно до трудового договору професійно займається науковою, науково-технічною або науково-педагогічною діяльністю та має відповідну кваліфікацію, підтверджену результатами атестації.**

- а) дослідник;
- б) науковець;
- в) вчений;
- г) науковий працівник.

**37. ... - це форма мислення, яка шляхом порівняння кількох понять дозволяє стверджувати або заперечувати наявність в об'єктах певних властивостей.**

- а) апорія;
- б) акспектація;
- в) верифікація;
- г) судження.

**38. ... - положення, що виносяться дослідником на обговорення науковою спільнотою, синтез накопиченої в основній частині наукової інформації, послідовний, логічний, чіткий виклад головних результатів.**

- а) відзив;
- б) висновки;
- в) відкриття;
- г) відгук.

**39. ... - частина експерименту, виконана при певному значенні одного або декількох факторів.**

- а) огляд;
- б) дослід;
- в) етап;
- г) алгоритм.

**40. ... – це об'єднання наукових установ та (або) закладів вищої освіти державної форми власності, що створюється з метою оптимального використання їхніх ресурсів (кадрів, матеріалів, устаткування, обчислювальних ресурсів та зберігання банків даних і знань) та координації їх ефективного використання для проведення наукових, науково-технічних досліджень і науково-технічних розробок на найвищому рівні, а також забезпечення спільного проведення заходів щодо якісної підготовки фахівців у відповідних галузях знань.**

- а) державна дослідницька інфраструктура;
- б) конгрес;
- в) наукова школа;
- г) колектив однодумців.

**41. ... – система операцій, які здійснюються за суворо визначеними правилами, котра приводить до рішення поставленого завдання.**

- а) алгоритм;
- б) опис;
- в) науковий апарат;
- г) статут.

**42. ... – це фінансові чи інші ресурси, надані на безоплатній і безповоротній основі державою, юридичними, фізичними особами, у тому числі іноземними, та (або) міжнародними організаціями для розвитку матеріально-технічної бази для провадження наукової і науково-технічної діяльності, проведення конкретних фундаментальних та (або) прикладних наукових досліджень, науково-технічних (експериментальних) розробок, зокрема на оплату праці наукових (науково-педагогічних) працівників у рамках їх виконання, за прямыми і на умовах, визначених надавачами гранту.**

- а) бюджет;
- б) грант;
- в) кошторис;
- г) заробітна плата.

**43. ... – це здобуття принципово нового знання винятково важливого для науки і практики.**

- а) есе;
- б) ідентифікація;
- в) відкриття;
- г) ерудиція.



**44. ... – це сукупність засобів, ресурсів та пов'язаних з ними послуг, які використовуються науковим співтовариством для проведення досліджень на найвищому рівні, що охоплює найважливіші об'єкти наукового устаткування та обладнання або набори приладів, ресурси, що базуються на знаннях, інфраструктуру, засновану на технології комунікацій, та інші структури унікального характеру.**

- а) матеріальна база;
- б) технічна база;
- в) дослідницька інфраструктура;
- г) правильної відповіді немає.

**45. ... – це особа, яка проводить дослідження з метою здобуття наукових результатів.**

- а) дослідник;
- б) науковець;
- в) вчений;
- г) науковий працівник.

**46. ... – це процес або явище, що породжує проблемну ситуацію й обране для дослідження.**

- а) об'єкт дослідження;
- б) предмет дослідження;
- в) наукова новизна;
- г) методологія;

**47. ... – це міркування, в яких із подібності двох об'єктів за окремими ознаками робиться висновок про їх подібність і по інших ознаках.**

- а) автентичність;
- б) аналогія;
- в) абстрагування;
- г) апорія.

**48. ... – це схвалення, затвердження; обговорення наукових положень і висновків на наукових конференціях, симпозіумах, засіданнях тощо.**

- а) аналогія;
- б) абстрагування;
- в) апорія;
- г) апробація.

**49. ... – це те, що існує через себе, отже самостійне, безумовне за своєю суттю і безвідносне до будь-чого, незалежне, але й «досконале», «логічно завершене».**

- а) припустиме;
- б) достатнє;
- в) абсолютне;
- г) відоме.

**50. ... – це прийом мислення, що передбачає відображення в людській свідомості предметів і явищ об'єктивної дійсності, мисленого відокремлення від їхніх другорядних властивостей і відносин та виділення загальної ознаки, що характеризує клас предметів.**

- а) індукція;
- б) абстрагування;
- в) дедукція;
- г) деталізація.

**51. ... – це мислене або практичне (фізичне) розчленування цілого на окремі частини, складові елементи.**

- а) абстрагування;
- б) порівняння;
- в) аналіз;
- г) моделювання.

**52. ... – це конкретний аспект проблеми, займаючись розглядом якого авторами пізнається цілісний об'єкт, позначаються і виділяються його характерні властивості.**

- а) апробація;
- б) предмет дослідження;
- в) релятивність;
- г) парадигма.

**53. ... – це організаційна форма наукових досліджень, що передбачає подорож, поїздку, відрядження наукового працівника (групи наукових працівників) з метою здобуття емпіричних відомостей для отримання практичного досвіду та подальших теоретичних узагальнень у відповідній галузі наук.**

- а) наукова експедиція;
- б) опитування;
- в) абстрагування;
- г) формалізація.

**54. ... – це комплекс заходів, пов'язаних із забезпеченням виконання та безпосереднім проведенням наукових досліджень та (або) науково-технічних розробок з метою досягнення конкретного наукового або науково-технічного (прикладного) результату;**

- а) науковий проект;
- б) науково-технічний проект;
- в) грант;
- г) есе.

**55. Цілком вірогідний, заснований на першоджерелах означає**

...

- а) автентичний;
- б) абсолютний;
- в) безумовний;
- г) істинний.

**56. ... – це рівність, відповідність, тотожність.**

- а) достатність;
- б) абстрактність;
- в) адекватність;
- г) абсолютність.

**57. ... – це операція, в основі якої лежить порівняння об'єктів за певними подібними властивостями чи ознаками з використанням кількісних характеристик.**

- а) апробація;
- б) вимірювання;
- в) відображення;
- г) правильної відповіді немає.

**58. ... – це знання про незнання, питання, що виникає в разі розбіжності теорії та емпірії.**

- а) конгломерат;
- б) раціоналізм;
- в) парадигма;
- г) наукова проблема.

**59. ... – це умовна одиниця вимірювання обсягу текстової та ілюстративної інформації літературного твору, що використовується у видавничій справі та є основою для обліку праці автора, укладача, рецензента та ін.**

- а) символ;
- б) сторінка;

- в) лист;
- г) авторський аркуш.

**60. ... – це сукупність взаємопов'язаних даних, організованих відповідно до загальних єдиних правил описування, зберігання та маніпулювання.**

- а) банк даних;
- б) база даних;
- в) простір даних;
- г) область даних.

**61 ... – це істинне положення, яке приймається без логічного доказу, в силу безпосередньої переконливості для визначеної групи науковців – наукової школи.**

- а) теорема;
- б) аксіома;
- в) акт;
- г) умовивід.

**62. ... – це внутрішня закономірність, зумовленість; наука про закони та форми мислення.**

- а) конформізм;
- б) логіка;
- в) компіляція;
- г) дефініція.

**63. ... – це метод наукового пізнання, що передбачає цілеспрямований процес отримання об'єктивних наукових даних щодо сутності, динаміки, особливостей існування та розвитку досліджуваних явищ і процесів.**

- а) абстрагування;
- б) моделювання;
- в) експеримент;
- г) індукція.

**64. ... – це коротка узагальнююча характеристика книжки або її частини, статті, рукопису тощо.**

- а) вступ;
- б) анотація;
- в) рецензія;
- г) реферат.

**65. ... – це стисле, наукове визначення певного поняття, що містить у собі найістотніші ознаки визначуваного поняття; тлумачення слова.**

- а) доктрина;
- б) дефініція;
- в) есе;
- г) конгломерат.

**66. ... – це метод дослідження при якому здійснюється процес накопичення фактів.**

- а) формально-логічний метод;
- б) емпіричний метод;
- в) системний метод;
- г) класифікація.

**67. ... – це сучасність, злободенність, важливість будь-чого на даний момент і в даній ситуації для вирішення даної проблеми.**

- а) альтернатива;
- б) формалізація;
- в) аксіоматизація;
- г) актуальність теми.

**68. ... – це результат інтелектуальної, творчої діяльності людини в будь-якій сфері технології.**

- а) винахід;
- б) доменне ім'я;
- в) корисна модель;
- г) об'єкт авторського права.

**69. ... – суперечність в міркуванні, яка здається непереборною.**

- а) софізм;
- б) толерантність;
- в) апорія;
- г) релятивність.

**70. ... – це людина, яка безпосередньо здійснює наукові дослідження.**

- а) дослідник;
- б) науковець;
- в) вчений;
- г) науковий працівник.

**71. ... – це людина, яка має відношення до науки, виробляє нові знання, є спеціалістом у певній галузі науки.**

- а) дослідник;
- б) науковець;
- в) вчений;
- г) науковий працівник.

**72. Генезис – це ...**

- а) процес створення та становлення будь-якого природного чи соціального явища;
- б) це сукупність документованих або публічно оголошених відомостей про відносно самостійні сфери життя і діяльності;
- в) зображення за допомогою ліній кількісної залежності якогось процесу, явища тощо;
- г) вчення про сутність і закономірності пізнання.

**73. ... – це об'єктивний, постійний і необхідний взаємозв'язок між предметами, явищами або процесами, що впливає з їх внутрішньої природи, сутності.**

- а) відповідність;
- б) закономірність;
- в) належність;
- г) вибірковість.

**74. ... – це наука, що вивчає способи наукового пошуку і здійснення наукових відкриттів.**

- а) доктрина;
- б) дефініція;
- в) евристика;
- г) генезис.

**75. ... – це метод переходу від знання окремих фактів до знання загального.**

- а) дедукція;
- б) індукція;
- в) деталізація;
- г) абстрагування.

**76. ... – це інтуїтивне пояснення явища без проміжкової аргументації, без усвідомлення всієї сукупності зв'язків, на основі яких робиться висновок.**

- а) ілюзія;
- б) кліше;

- в) ідея наукова;
- г) колоквиум.

**77. ... – це спроможність безпосереднього розуміння істини.**

- а) інтуїція;
- б) логіка;
- в) доктрина;
- г) ілюзія.

**78. ... – це представлення реального об'єкта, системи або поняття у вигляді, що відрізняється від його реального стану існування.**

- а) манекен;
- б) простір ідентичності;
- в) картина наукового світу;
- г) модель.

**79. ... – це обумовлений перш за все суспільно-історичною практикою процес здобуття і розвитку знання, його постійне поглиблення, розширення, вдосконалення та відтворення.**

- а) праксеологія;
- б) пізнання;
- в) компіляція;
- г) мислення.

**80. ... – це найпростіший фактофіксуючий метод, результатом якого є знання про окремі сторони, ознаки, відношення предметів та явищ.**

- а) опис;
- б) огляд;
- в) визначення;
- г) логістика.

**81. ... – це метод переходу від знання загальних закономірностей до окремого його прояву.**

- а) апробація;
- б) індукція;
- в) абстрагування;
- г) дедукція.

**82. ... – це пристрій, в якому відбуваються фізичні явища, що мають однаковий з реальним об'єктом математичний опис, але різну фізичну природу.**

- а) модель аналогова;

- б) модель фізична;
- в) модель побутова;
- г) модель технічна.

**83. ... – це форма колективних зустрічей, де, як правило, обмін думками вчених різних напрямів, тобто це форма невимушеної дискусії, але де є офіційні доповідачі.**

- а) круглий стіл;
- б) збори;
- в) колоквиум;
- г) диспут.

**84. ... – це галузь досліджень, що вивчає людську діяльність, зокрема в аспекті її ефективності.**

- а) тезаурус;
- б) праксеологія;
- в) дефініція;
- г) евристика.

**85. ... – це зменшена (або збільшена) і спрощена копія реально-го об'єкта, виконана в заданому масштабі.**

- а) модель аналогова;
- б) модель фізична;
- в) модель побутова;
- г) модель технічна.

**86. ... – це сукупність загальних уявлень про структуру того чи іншого фрагмента об'єктивної реальності, що визначається даною наукою і лежить в основі теоретичної діяльності в даній науці.**

- а) феномен;
- б) наукова модель;
- в) науковий манекен;
- г) наукова картина світу.

**87. ... – це наукові результати, що оцінюються за такими критеріями, як: вперше отримано, удосконалено, здобуло подальший розвиток.**

- а) тема наукового дослідження;
- б) задачі наукового дослідження;
- в) наукова новизна;
- г) об'єкт та предмет наукового дослідження.



**88. ... – це поняття сучасної науки, яке означає особливий спосіб організації наукових знань щодо того чи іншого бачення світу та відповідні зразки або моделі дослідження.**

- а) транслітерація;
- б) парадигма;
- в) софізм;
- г) тезаурус.

**89. ... – це самостійне дослідження, виконане здобувачем вищої освіти на завершальному етапі навчання в університеті.**

- а) монографія;
- б) дисертаційна робота;
- в) кваліфікаційна робота;
- г) наукова стаття.

**90. ... – це такі вияви особливостей змісту, форми, що, як правило, свідчать про шкідливість чи корисність предмета, явища і можуть бути сприйняті, осмислені та оцінені людиною як позитивні, негативні, цінні, небезпечні чи безцінні взагалі.**

- а) ознаки;
- б) категорії;
- в) властивості;
- г) показники.

**91. ... – це документ, що засвідчує право інтелектуальної власності на промисловий зразок.**

- а) свідоцтво;
- б) ліцензія;
- в) патент;
- г) заявка.

**92. ... – є одним із видів публікацій, в якій подаються проміжні або кінцеві результати, висвітлюються конкретні окремі питання за темою дослідження, фіксується науковий пріоритет автора, робить її матеріал надбанням фахівців.**

- а) тези доповіді;
- б) брошура;
- в) наукова стаття;
- г) есе.

**93. ... – це короткий висновок, що містить основні положення доповіді, промови, наукові праці, дискусії; вказівка на зміст первинної роботи, гранично лаконічна, може бути у вигляді одного речення.**

- а) каталог;

- б) резюме;
- в) компетенції;
- г) копірайт.

**94. ... – це вихідний пункт теорії; те, що становить основу певної сукупності знань.**

- а) індекс;
- б) принципи;
- в) ідея;
- г) інновації.

**95. ... – це система достовірних знань про дійсність, що описує, пояснює, передбачає явища конкретної предметної галузі.**

- а) компетенції;
- б) теорія;
- в) аналогія;
- г) кліше.

**96. ... – це сукупність елементів, що перебувають у певних зв'язках один із одним і з середовищем, утворюючи при цьому певну цілісність, єдність.**

- а) науковий апарат;
- б) система;
- в) еталон;
- г) комунікація.

**97. ... – це довідкове видання зведення основних відомостей з однієї чи усіх галузей знання та практичної діяльності, викладених у коротких статтях, розташованих за абеткою їхніх назв або в систематичному порядку.**

- а) препринт;
- б) припис;
- в) енциклопедія;
- г) словник.

**98. ... – це неформальна творча співдружність в межах будь-якого наукового напрямку висококваліфікованих дослідників, об'єднаних спільністю підходів**

- а) науковий колектив;
- б) редакційна колегія;
- в) наукова школа;
- г) симпозіум.

**99. ... – це опосередковане й узагальнене відображення в мозку людини суттєвих властивостей, причинних відношень та закономірних зв'язків між об'єктами або явищами.**

- а) доктрина;
- б) сутність;
- в) депонування;
- г) мислення.

**100. ... – це наукове видання у вигляді брошури, що вміщує авторський варіант реферативного викладу проведеного ним наукового дослідження.**

- а) рецензія;
- б) автореферат;
- в) анотація;
- г) монографія.

**101. ... – це система абстрагованих понять та тверджень, що являє собою ідеальне відображення дійсності.**

- а) інформаційне забезпечення;
- б) парадокс;
- в) наукова теорія;
- г) мислення.

**102. ... – це метод цілеспрямованого дослідження об'єктивної дійсності, в тому вигляді, в якому вона існує в природі та суспільстві й доступна безпосередньо для сприйняття людиною без втручання в неї.**

- а) моделювання;
- б) спостереження;
- в) доктрина;
- г) експеримент.

**103. ... – це основа і рушійна сила пізнання.**

- а) методика;
- б) стратегія;
- в) теорія;
- г) практика.

**104. ... – це основні положення, котрі визначають спрямованість, логіку та умови підготовки й проведення дослідження.**

- а) алгоритм;
- б) опис;
- в) науковий апарат;
- г) статут.

**105. ... - це творча діяльність, цілеспрямована розумова робота людини, результатом якої вирізняються новизною, неповторністю, оригінальністю та унікальністю.**

- а) комунікативна діяльність;
- б) інтелектуальна діяльність;
- в) предметна діяльність;
- г) пізнавальна діяльність.

**106. ... - це галузь наукознавства, яка займається статистичними дослідженнями структури та динаміки наукової інформації.**

- а) епістемологія;
- б) наукометрія;
- в) вебометрія;
- г) гносеологія.

**107. ... - це зовнішній світ, що існує поза нами, незалежно від нашої свідомості і є предметом пізнання, практичної дії суб'єкта.**

- а) поняття;
- б) об'єкт;
- в) теорія;
- г) доктрина.

**108. ... - це розумові здібності людини.**

- а) відчуття;
- б) інноваційний процес;
- в) інтелект;
- г) знання.

**109. ... - це зумисне привласнення авторства на чужий твір (літератури, живопису, науки тощо) в цілому або його частини.**

- а) тезаурус;
- б) глосарій;
- в) евристика;
- г) плагіат.

**110. ... - це слово або стійке словосполучення із тексту анотації, яке з точки зору інформаційного пошуку несе смислове навантаження.**

- а) анотаційне слово;
- б) ключове слово;
- в) вирішальне слово;
- г) інформаційне слово.

**111. ... - це думка, що узагальнює та виокремлює предмети, явища за певними ознаками, відображає суттєві його якості, результат узагальнення суттєвих ознак об'єкта, сукупність поглядів на щонебудь.**

- а) постулат;
- б) доктрина;
- в) поняття;
- г) феномен.

## **ТЕСТОВЕ ЗАВДАННЯ 2. ІСТОРИЧНІ АСПЕКТИ НАУКИ ТА ЇЇ РОЗВИТОК**

### **1. Основними рисами науково-технічної революції є:**

- а) швидкість розвитку науки, перетворення науки в безпосередню виробничу силу;
- б) всеосяжність;
- в) зміна технічної та технологічної бази господарства світу;
- г) обмеженість.

### **2. Аспект - це ...**

- а) кут зору, під яким розглядається об'єкт (явище, поняття) дослідження;
- б) необхідна, істотна, невід'ємна властивість об'єкта;
- в) процес чи зареєстроване науковим методом явище, невласиве досліджуваному об'єкту що не є метою дослідження;
- г) сукупність аргументів на користь тези.

### **3. Перша науково-технічна революція створила нові наукові основи ...**

- а) математики, астрономії, механіки, медицини;
- б) клітинної й еволюційної теорії у біології;
- в) космознавства;
- г) всі вище зазначені відповіді.

### **4. Друга науково-технічна революція зруйнувала метафізичні ідеї незмінності природи та утвердила діалектичні ідеї загального розвитку і зв'язку у природі на основі ...**

- а) атомістичної теорії та періодичного закону в хімії;
- б) вчення про збереження і перетворення енергії у фізиці;
- в) клітинної й еволюційної теорії у біології;
- г) правильної відповіді немає.

**5. Третя науково-технічна революція почалася з руйнування концепції неподільного атома і створення квантово-механічної системи світосприймання, яка характеризується кількісними фізичними властивостями мікросистем; розпочалася у ...**

- а) фізиці;
- б) хімії;
- в) космознавстві;
- г) природознавстві.

**6. Четверта науково-технічна революція охопила інтелектуальну діяльність, починаючи з ...**

- а) інформаційних образів в економіці;
- б) штучного інтелекту у нових технологіях;
- в) інформатизації суспільства;
- г) космознавства.

**7. Чи існує однозначна точка зору про час виникнення науки?**

- а) так, існує;
- б) ні, не існує.

**8. Рік заснування Національної Академії наук України.**

- а) 1918;
- б) 1921;
- в) 1936;
- г) 1939.

**9. Перший Президент Національної Академії наук України.**

- а) Загородній А. Г.;
- б) Патон Б.Є.;
- в) Левицький О. І.;
- г) Вернадський В.І.

**10. Промислова революція, яка стала могутнім стимулом для подальшого розвитку науки, припадає на:**

- а) кінець XX – початок XXI ст.;
- б) кінець XVII – початок XVIII ст.;
- в) кінець XVIII – початок XIX ст.;
- г) початок XX – кінець XX ст.

**11. Наприкінці XX – початку XXI ст. для науки властиві такі особливості:**

- а) диференціація й інтеграція науки;
- б) прискорений розвиток природознавчих наук;

- в) математизація наук;
- г) всі відповіді правильні.

**12. Науково-технічна політика розвитку науки може бути:**

- а) фронтальна;
- б) селективна;
- в) асиміляційна;
- г) всі наведені випадки.

**13. Вчений, який проходить підготовку в докторантурі наукової установи (закладу вищої освіти) для здобуття наукового ступеня доктора наук.**

- а) ад'юнкт;
- б) аспірант;
- в) асистент;
- г) докторант.

**14. В який період часу наука виникла як продуктивна сила?**

- а) в період античності;
- б) в Новий час;
- в) з середини ХІХ ст.;
- г) з другої половини ХХ.

**15. В який період часу наука виникла як соціальний інститут?**

- а) в період античності;
- б) в Новий час;
- в) з середини ХІХ ст.;
- г) з другої половини ХХ.

**16. В який період часу наука виникла як форма суспільної свідомості?**

- а) в період античності;
- б) в Новий час;
- в) з середини ХІХ ст.;
- г) з другої половини ХХ.

**17. ... - це форма суспільної свідомості та духовної діяльності людей, яка націлена на виробництво знань про природу, суспільство, людину і саме, пізнання, що має за мету досягнення істини і відкриття об'єктивних законів дійсності на основі узагальнення емпіричних фактів у їх взаємозв'язку, для того щоб передбачати тенденції розвитку дійсності та сприяти їх зміні.**

- а) наука;

- б) гіпотеза;
- в) теорія;
- г) концепція.

**18. В який період часу наука виникла як система підготовки кадрів?**

- а) в період античності;
- б) в Новий час;
- в) з середини XIX ст.;
- г) з другої половини XX.

**19. Наука як форма суспільної свідомості виникла в ...**

- а) Стародавній Греції;
- б) Стародавньому Римі;
- в) Єгипті;
- г) Новий час.

**20. Наука як соціальний інститут виникла в ...**

- а) Стародавній Греції;
- б) Стародавньому Римі;
- в) Єгипті;
- г) Новий час.

**21. Наука як система підготовки кадрів існує з ...**

- а) 16 століття;
- б) 17 століття;
- в) середини 19 століття;
- г) середини 18 століття.

**22. Розвиток організаційних форм у сфері прикладної (галузевої) науки в сучасних умовах породив нові організаційні структури, а саме ...**

- а) інкубатори;
- б) технопарки;
- в) поліспарки;
- г) технобатори;
- д) технополіси.

**23. Галузі науки, що вивчають явища навколишнього світу в живій та неживій природі.**

- а) соціальні науки;
- б) філософські науки;
- в) технічні науки;
- г) природничі науки.



**24. Науки про загальні закони розвитку природи, суспільства та мислення називаються ...**

- а) соціальні науки;
- б) філософські науки;
- в) технічні науки;
- г) природничі науки.

**25. Науки, що займаються вирішенням технологічних, інженерних, економічних та інших проблем, називаються ...**

- а) соціальні науки;
- б) філософські науки;
- в) технічні науки;
- г) природничі науки.

**26. Фізика, механіка, хімія, біологія відносяться до ...**

- а) соціальних наук;
- б) філософських наук;
- в) технічних наук;
- г) природничих наук.

**27. Педагогіка, філологія, історія, право відносяться до ...**

- а) суспільних наук;
- б) природничих наук;
- в) технічних наук;
- г) філософських наук.

**28. Психологія, логіка, філософія, соціологія відносяться до ...**

- а) суспільних наук;
- б) природничих наук;
- в) технічних наук;
- г) філософських наук.

**29. Які науки спрямовані на отримання нових знань про основні закономірності будови, функціонування і розвитку людини, суспільства, навколишнього середовища?**

- а) прикладні науки;
- б) фундаментальні науки;
- в) технічні науки;
- г) природничі науки.

**30. Які науки спрямовані на застосування нових знань для досягнення практичних цілей і вирішення конкретних завдань?**

- а) прикладні науки;
- б) фундаментальні науки;

- в) технічні науки;
- г) природничі науки.

**31. До яких наук належать економіка, мистецтвознавство?**

- а) суспільних наук;
- б) природничих наук;
- в) технічних наук.

**32. Ознаками наукової школи є ...**

- а) наявність наукового лідера;
- б) наявність докторів, кандидатів наук, докторів філософії;
- в) значущість отриманих наукових результатів у певній галузі;
- г) наявність відповідної матеріальної бази, територіальної єдності.

**33. Суб'єктами наукової діяльності є ...**

- а) науково-педагогічні працівники;
- б) здобувачі вищої освіти;
- в) наукові працівники;
- г) всі разом.

**34. До наукових (освітньо-наукових) ступенів належать:**

- а) академік;
- б) член-кореспондент;
- в) доктор філософії;
- г) доктор наук.

**35. До вчених звань належать:**

- а) доцент;
- б) професор;
- в) старший науковий співробітник;
- г) кандидат технічних наук.

**36. В основі класифікації наук головним методом є:**

- а) методологічний;
- б) гносеологічний;
- в) логічний;
- г) історичний.

**37. Явища суспільного життя, що впливають на зростання, поглиблення теоретичного, об'єктивно-істинного знання про світ називаються ...**

- а) факторами розвитку науки;
- б) пізнання;
- в) мислення;
- г) культура.

**38. Вчений, який проводить наукові дослідження для здобуття ступеня доктора філософії.**

- а) ад'юнкт;
- б) аспірант;
- в) асистент;
- г) докторант.

**39. ... – це форма достовірного, об'єктивного знання, що отримується на емпіричному рівні наукового пізнання.**

- а) гіпотеза;
- б) теорема;
- в) умовивід;
- г) науковий факт.

**40. Абсолютно необхідними, обов'язковими особисті контакти вчених є в рамках ...**

- а) наукової школи;
- б) написання статті;
- в) надання рецензії;
- г) навчання у вищому навчальному закладі.

**41. ... – це інтелектуальна, емоційно-ціннісна, неформальна, відкрита спільність учених різних статусів, що розробляють під керівництвом лідера висунуту їм дослідницьку програму.**

- а) наукова школа;
- б) науковий колектив;
- в) наукове видавництво;
- г) грант.

**42. ... – це група людей, згуртованих дослідницькою програмою, реалізація якої забезпечується складною функціонально-рольовою структурою.**

- а) наукова школа;
- б) науковий колектив;
- в) експедиція;
- г) грант.

**43. Якісний стрибок в науковому пізнанні, що передбачає докорінну перебудову дослідницьких стратегій, що задаються підставами науки, це є ...**

- а) наукова революція;
- б) емпіризм;
- в) селективність;
- г) фронтальність.

**44. Загальні знання про світ, що склалися в якості підсумку сукупного розвитку наукового знання, це є ...**

- а) основа науки;
- б) наукова картина світу;
- в) ядро науки;
- г) ланцюг науки.

**45. Перша українська школа вищого рівня, заснована відомим українським князем близько 1576 року ( ... школа ( колегія )).**

- а) Львівська;
- б) Кременецька;
- в) Києво-Могилянська;
- г) Острозька.

**46. Теоретичні та експериментальні наукові дослідження, спрямовані на одержання нових знань про закономірності організації та розвитку природи, суспільства, людини, їх взаємозв'язків.**

- а) фундаментальні наукові дослідження;
- б) прикладні наукові дослідження;
- в) суспільні або природознавчі наукові дослідження;
- г) практичні наукові дослідження.

**47. Теоретичні та експериментальні наукові дослідження, спрямовані на одержання і використання нових знань для практичних цілей.**

- а) прикладні наукові дослідження;
- б) фундаментальні наукові дослідження;
- в) практичні наукові дослідження;
- г) цілеспрямовані наукові дослідження.

**48. Гіпотези, теорії, нові методи пізнання, відкриття законів природи, невідомих раніше явищ і властивостей матерії, виявлення закономірностей розвитку суспільства тощо, які не орієнтовані на безпосереднє практичне використання у сфері економіки є результатом ...**

- а) фундаментальних наукових досліджень;
- б) прикладних наукових досліджень;
- в) цілеспрямованих наукових досліджень;
- г) методологічних наукових досліджень.

**49. Нові знання, призначені для створення нових або вдосконалення існуючих матеріалів, продуктів, пристроїв, методів, систем, технологій, конкретні пропозиції щодо виконання актуальних науково-технічних та суспільних завдань є результатом ...**

- а) фундаментальних наукових досліджень;
- б) прикладних наукових досліджень;
- в) цілеспрямованих наукових дослідження;
- г) методологічних наукових досліджень.

**50. Пріоритетні напрями розвитку науки і техніки в Україні визначені:**

- а) Президентом України;
- б) Національною Академією Наук України;
- в) Вищою атестаційною комісією України;
- г) Верховною Радою України.

**51. Дослідження сутності науки, законів її функціонування і розвитку є предметом ...**

- а) об'єктивності науки;
- б) достовірності науки;
- в) достатності науки;
- г) філософії науки.

**52. Домінуючою в ХХ ст. стає тенденція до ...**

- а) синтезу наук;
- б) інсайту;
- в) страху перед критикою;
- г) наживи.

**53. Перебудова наукових традицій, стилю мислення відбувається в ході ...**

- а) наукових революцій;
- б) наукових перетворень;
- в) наукових здобутків;
- г) наукових подвигів.

**54. ... – це певна сукупність норм, які діють у науковій спільноті, є основним механізмом функціонування науки як соціального інституту з виробництва достовірного знання.**

- а) наукова культура;
- б) професіоналізм;
- в) етос науки;
- г) есе.

**55. Перша науково-технічна революція створила наукові основи ...**

- а) кібернетики;
- б) економіки;
- в) природознавства;
- г) інтелектуальної діяльності людини.

**56. Друга науково-технічна революція утвердила діалектичні ідеї загального розвитку і зв'язку у ...**

- а) природі;
- б) суспільстві;
- в) економіці;
- г) бізнесі.

**57. У ході цієї революції наука проявляє революціонізуєчий вплив на розвиток виробництва і виробничих відносин.**

- а) Першої науково-технічної революції;
- б) Другої науково-технічної революції;
- в) Третьої науково-технічної революції;
- г) Четвертої науково-технічної революції.

**58. Четверта науково-технічна революція охопила ... діяльність:**

- а) організаційну;
- б) інвестиційну;
- в) інноваційну;
- г) інтелектуальну.

**59. Молодий учений в Україні – це вчений віком до ..., який має вищу освіту не нижче другого (магістерського) рівня.**

- а) 25 років;
- б) 28 років;
- в) 35 років;
- г) 40 років;
- д) 45 років.

**60. Формою підготовки докторів філософії в Україні є:**

- а) магістратура;
- б) аспірантура;
- в) докторантура;
- г) правильної відповіді немає.

**61. Національна Академія Наук України займає провідне місце у наукових дослідженнях; очолює і координує ... дослідження у різних областях науки.**

- а) прикладні;
- б) фундаментальні;
- в) теоретичні;
- г) методологічні.

**62. До складу Національної Академії Наук України входять:**

- а) науково-дослідні інститути, лабораторії;
- б) музеї, астрономічна обсерваторія, ботанічний та акліматизаційний сади;
- в) біологічна станція;
- г) друкарня та бібліотека;
- д) всі вище наведені відповіді.

**63. Галузева наука включає самостійні наукові організації, підпорядковані органам державного і галузевого управління (міністерствам і відомствам) та самостійні науково-дослідні інститути, конструкторські бюро, науково-виробничі об'єднання; є ... організації науки в Україні.**

- а) першою сферою;
- б) другою сферою;
- в) третьою сферою;
- г) підприємницький сектор.

**64. Вузівська наука представлена вищими навчальними закладами, які мають спеціальні підрозділи (проблемні та галузеві лабораторії, науково-дослідні частини тощо), а також які виконують науково-технічні роботи на кафедрах; є ... організації науки в Україні.**

- а) першим сектором;
- б) другим сектором;
- в) третім сектором;
- г) четвертим сектором.

**65. Основною ланкою структури Національної Академії Наук України є:**

- а) Рада молодих вчених;
- б) Мала академія наук України;
- в) науково-дослідні інститути;
- г) громадські наукові організації.

**66. Заводська наука (четвертий сектор) включає як самостійні науково-дослідні підрозділи, які входять до складу виробничих об'єднань, так і конструкторські, технологічні і інші технічні служби, підрозділи у структурі підприємств, які не є юридичними особами; є ... організації науки в Україні.**

- а) початковим сектором;
- б) другим сектором;
- в) третім сектором;
- г) четвертим сектором.

**67. Кількість Національних галузевих академій наук України складає:**

- а) 3;
- б) 7;
- в) 5;
- г) 8.

**68. ... (підприємницький сектор) об'єднує недержавні наукові організації, створені останнім часом, як правило, у формі малих підприємств, різноманітних організаційно-правових форм. До цієї сфери можна віднести створені комерційними структурами потужні наукові організації, у тому числі із залученням іноземного капіталу. Сюди ж треба віднести малі інноваційні (венчурні) підприємства, приватні консультаційні осередки.**

- а) вузівська наука;
- б) позавідомча наука;
- в) галузева наука;
- г) заводська наука.

**69. Секції Національної Академії Наук України:**

- а) фізико-технічних і математичних наук;
- б) хімічних і біологічних наук;
- в) державного управління;
- г) суспільних і гуманітарних наук.

**70. Інкубатор ...**

а) має форму невеликого містечка (населеного пункту), в якому розташовані наукові і науково-виробничі комплекси. Це свого роду конгломерат із сотень розміщених на одній території дослідних установ, промислових фірм (переважно малих), впроваджувальних організацій, які об'єднані зацікавленістю у появі нових ідей та якнайшвидшій їх комерціалізації;



б) спеціалізується на створенні сприятливих умов для започаткування і ведення ефективної діяльності малих інноваційних (венчурних) фірм, зайнятих реалізацією оригінальних науково-технічних ідей;

в) це компактно розташований комплекс, який може включати в себе наукові установи, вищі навчальні заклади і підприємства промисловості.

### **71. Технопарк ...**

а) має форму невеликого містечка (населеного пункту), в якому розташовані наукові і науково-виробничі комплекси. Це свого роду конгломерат із сотень розміщених на одній території дослідних установ, промислових фірм (переважно малих), впроваджувальних організацій, які об'єднані зацікавленістю у появі нових ідей та якнайшвидшій їх комерціалізації;

б) спеціалізується на створенні сприятливих умов для започаткування і ведення ефективної діяльності малих інноваційних (венчурних) фірм, зайнятих реалізацією оригінальних науково-технічних ідей;

в) це компактно розташований комплекс, який може включати в себе наукові установи, вищі навчальні заклади і підприємства промисловості.

### **72. Технополіс ...**

а) має форму невеликого містечка (населеного пункту), в якому розташовані наукові і науково-виробничі комплекси. Це свого роду конгломерат із сотень розміщених на одній території дослідних установ, промислових фірм (переважно малих), впроваджувальних організацій, які об'єднані зацікавленістю у появі нових ідей та якнайшвидшій їх комерціалізації;

б) спеціалізується на створенні сприятливих умов для започаткування і ведення ефективної діяльності малих інноваційних (венчурних) фірм, зайнятих реалізацією оригінальних науково-технічних ідей;

в) це компактно розташований комплекс, який може включати в себе наукові установи, вищі навчальні заклади і підприємства промисловості.

### **73. До основних організаційних секторів науки не відноситься**

...

- а) академічний;
- б) вузівський;
- в) студентський;
- г) галузевий.

**74. Національна Академія Наук України та галузеві академії щорічно звітують перед ...**

- а) Президентом України;
- б) Кабінетом Міністрів України;
- в) Верховною Радою України;
- г) Вищою атестаційною комісією України.

**75. ... - система програм та політичних інструментів, що об'єднує інституційне середовище досліджень і розробок держав з метою розвитку міжнародного науково-технічного співробітництва, вільного трансферу знань, мобільності дослідників.**

- а) ЮНЕП;
- б) ООН;
- в) Європейський дослідницький простір;
- г) Національна академія наук.

**76. Пріоритетними напрямками розвитку науки і техніки є ...**

- а) фундаментальні наукові дослідження з найбільш важливих проблем розвитку науково-технічного, соціально-економічного, суспільно-політичного, людського потенціалу для забезпечення конкурентоспроможності України у світі та сталого розвитку суспільства і держави;
- б) інформаційні та комунікаційні технології;
- в) енергетика та енергоефективність;
- г) раціональне природокористування;
- д) науки про життя, нові технології профілактики та лікування найпоширеніших захворювань;
- е) нові речовини і матеріали;
- ж) всі відповіді вірні.

**77. ... займається організацією, координацією та фінансуванням науки в Україні; визначає напрям розвитку наукових досліджень та використання їх у народному господарстві.**

- а) Міністерство освіти і науки України;
- б) Національна академія наук України;
- в) Національні галузеві академії наук;
- г) Громадські спеціалізовані академії.

## 2 ОРГАНІЗАЦІЯ ДОСЛІДНИЦЬКОЇ ДІЯЛЬНОСТІ

### 2.1 Організація дослідницької діяльності

**Дослідницька діяльність** – це такий вид діяльності людини, що складно передбачити або прогнозувати.

Наукова діяльність **передбачає**:

- високий рівень розвитку логічного мислення;
- культуру мислення;
- фахову підготовку науковців;
- спрямованості на вдосконалення існуючих знань;
- відкритість до нових знань і готовність їх сприймати.

Існують певні **правила**, котрих доцільно дотримуватись у процесі досліджень, зокрема:

- поступове входження в роботу;
- ритмічність і рівномірність праці;
- планування роботи.

Наукова діяльність має творчий характер, тому характеризується імпульсивністю, імпровізацією, потребує відповідного настрою. Успіх забезпечує насамперед систематична, ритмічна, ретельно спланована щоденна робота. Перед тим, як приступити до неї, необхідно її обміркувати, відокремити найважливіші, термінові справи на поточний день. Слід також дотримуватись планів, які складаються на день, тиждень, місяць тощо. Їх доцільно розробляти за участю наукового керівника.

У плануванні роботи необхідно враховувати, що найсприятливіший час для виконання складних і творчих завдань – від 10 до 12 години, після цього настає деякий спад активності, яка поновлюється з 14 до 17 години, а потім починає різко спадати.

Слід пам'ятати, що недоцільно працювати кілька годин, а потім робити тривалий відпочинок; краще чергувати роботу протягом 45 хвилин з перервою 15 хвилин, працювати за комп'ютером не більше 4-х годин на день.

Робота упродовж тижня також повинна мати певний ритм. Понеділок є днем «входження» у роботу, тому в цей день не варто починати важливі і складні справи, а робити це слід у вівторок і середу. До п'ятниці накопичується втома, тому в суботу та неділю краще відпочивати.

Кожний дослідник повинен, враховуючи свої індивідуальні особливості, розробити власні прийоми «входження» в роботу, встановити її ритм і тривалість.

Для раціональної організації праці досліднику треба мати робочий блокнот, в якому фіксувати ті справи, котрі він планує зробити протягом дня. Можна використовувати спеціальні папки-гармошки, сторінки яких

присвячені одному дню або тижню і в які вкладаються документи, записи нагадування, доручення наукового керівника тощо.

У процесі наукового пошуку в дослідника накопичуються різні за змістом і формою матеріали (рукописи, ксерокопії, конспекти, вирізки, картотеки, диски тощо), які по суті є персональним архівом. Крім цього, дослідник має книги, періодичні видання, інструкції та інші публікації, що створюють особисту бібліотеку.

Ведення власного архіву для дослідника є дуже важливим. Матеріали необхідно систематизувати за тематикою, формою, характером і зберігати в окремих папках, диски – в окремих коробках. Бажано вести картотеку матеріалів, в якій чітко вказувати їхній зміст і місце знаходження.

Особиста бібліотека також повинна впорядковуватись і систематизуватись за видами видань (довідники, енциклопедії, словники, монографії, підручники); коли ж літератури багато – за її тематикою. Щодо періодичних видань, то доцільно окремо зберігати останні номери і видання минулих років. Потрібні для роботи статті чи інші матеріали варто копіювати і зберігати окремо у вигляді підшивок за окремими напрямками дослідження або темами.

Важливе значення для забезпечення високого рівня працездатності має належна організація робочого місця. Воно повинно правильно освітлюватися (згори і зліва), утримуватись у робочому порядку.

Комп'ютер слід розташовувати таким чином, щоб ним було зручно користуватися.

На робочому місці доцільно тримати лише ті документи і матеріали, які необхідні в певний момент, усі інші – розташовувати у заведеному порядку в ящиках, шафах, картотеках. Дотримання звичного встановленого порядку на робочому місці полегшує працю, робить її раціональнішою, економить час на пошуки необхідних матеріалів, запобігає їх «зникненню».

У сучасних умовах одним з основних технічних засобів, якими користується дослідник, є персональний комп'ютер (ПК). Для документування переважно використовується Microsoft Word – потужний текстовий редактор, що призначений для виконання процесів створення й обробки текстів: від набору і верстки до перевірки орфографії, вставки у текст графіки, роздрукування. Він має апарат, який дає змогу швидко та якісно створювати і зберігати документи. Бажано, щоб ПК був підключений до всесвітньої мережі Internet, що створює додаткові можливості для пошуку інформації за темою дослідження.

У процесі наукового пошуку дослідник здійснює ділове спілкування, котре може мати інформаційний або дискусійний характер, тому він повинен бути компетентним, тактовним, володіти прийомами безпосередніх та опосередкованих контактів, прагнути оперативно й ефективно

вирішити чи обговорити питання. Попередня підготовка передбачає визначення мети, теми, терміну, основних запитань, даних тощо. Важливе значення має також техніка спілкування, тобто ті **правила і прийоми, які використовуються для ділових контактів**, зокрема:

- визначеність, тобто чітке обмеження предмета спілкування (обговорення), його мети, формулювання питань, можливих варіантів вирішення;

- обґрунтованість, тобто максимальна аргументованість своєї точки зору, визначення системи доказів, логічність викладення власної позиції;

- послідовність у відстоюванні власної точки зору, поглядів, думок, несуперечність тверджень, доказів, готовність до зміни своєї позиції лише за наявності вагомих аргументів опонента.

При веденні діалогу слід уважно вислуховувати співрозмовника, ставитися до нього неупереджено, делікатно, з повагою. Основні моменти такого спілкування доцільно занотовувати, щоби пізніше проаналізувати точку зору співрозмовника, його аргументи.

Наукова робота вимагає значних витрат енергії, вона виснажлива і може супроводжуватись перевтомою. Тому головне завдання «**гігієни розумової праці**» – підтримувати високу працездатність, що досягається шляхом періодичної зміни занять.

Засобом відтворення працездатності може бути відпочинок, пов'язаний із захопленням спортом, літературою, музикою, мистецтвом, шахами, прогулянками на природі.

Інколи у процесі роботи наступає депресія. Це дуже небезпечний стан при якому робота втрачає для виконавця будь-який сенс. Йому здається, що з дослідження нічого не вийде, він втрачає віру в її успіх. Якщо не проходить депресія, це може призвести до повного припинення наукової роботи в цілому, краху життєвих планів. Причинами депресії як правило є перевтома, коли робота не дає бажаного результату, не приносить задоволення впродовж тривалого часу.

Перерва у роботі дає результат лише у тому випадку коли депресія – результат перевтоми. Якщо причина депресії полягає у відсутності успіху у роботі, слід звузити поле дослідження, звернутись до невеликого конкретного питання та успішно його вирішити. Дуже важливо при цьому отримати схвалення від керівника роботи, колег, знайомих спеціалістів.

**Працездатність** – важливий фактор успіху. Налаштуватись на високу працездатність і творчу активність – важливе завдання кожного вченого, для чого необхідно виховувати навички систематичної роботи.

**Технологія наукового дослідження** – це спосіб досягнення його мети за умов фіксованого поділу функцій між технічними засобами і

природними інформаційними органами людини, що відповідають можливостям перших та останніх, а також встановленій логіці дослідження.

Технологія наукового дослідження визначає його логіку відповідно до реальних можливостей застосування технічних засобів і наукового персоналу.

**Логіка наукового дослідження** являє собою сукупність таких складових, як пізнавальні завдання, структура інформації, необхідної для одержання рішення, засоби збирання й підготовки цієї інформації, процедури постановки завдань, пошуки їх вирішення та отримання результатів.

Логіка постає як одна з передумов розробки технології відповідного дослідження. Якщо за встановленої логіки повністю використовуються зазначені можливості, то технологія є адекватною.

Розробка технології наукових досліджень є різновидом міждисциплінарних досліджень, і при її проведенні використовується апарат деяких наук, предметом вивчення яких є пізнавальні процеси. Як вихідні дані у розробці технології наукового дослідження виступає опис логіки дослідження. Першою операцією тут є формалізація.

Формалізовані знання й процедури в науковому дослідженні функціонують разом з інтуїтивними (неформалізованими) знаннями та процедурами. Тому необхідно встановити й описати зв'язки останніх з результатами формалізації.

Технологія наукового дослідження передбачає здійснення таких **технологічних циклів**:

- формулювання теми наукового дослідження та розробка робочої гіпотези;
- визначення мети, завдань, об'єкта й предмета дослідження;
- виконання теоретичних та прикладних наукових досліджень;
- оформлення звіту про виконану науково-дослідну роботу.

## **2.2 Наукове мислення в організації та проведенні наукових досліджень**

Наукова діяльність є ефективною, якщо в її основі лежить **наукове мислення**.

**Наукове мислення має ґрунтуватися:**

- на строгій доказовості;
- логічній обґрунтованості результатів;
- вірогідності висновків;
- усуненні суб'єктивізму.

**Наукове мислення передбачає:**

- формулювання припущень;
- імовірних суджень;

– гіпотез.

Наукове мислення за своєю суттю завжди є інноваційним, оскільки створює нові знання. Це обов'язкова його якість.

Інноваційна якість мислення завжди ґрунтується на новому знанні, втілюючи теоретичні знання, створені науковим мисленням.

**Інноваційне мислення** – одна з форм прояву наукового мислення на теоретичному, прикладному, галузевому та господарському рівнях.

**Інноваційне мислення визначається** як пошукове мислення, яким є наукове, і ділиться на два види: те, що збирає та систематизує знання; те, що поглиблює наявні знання, створює і розробляє нові знання.

Формування наукового мислення є тривалим процесом поетапного здійснення цілого ряду взаємопов'язаних проміжних цілей.

**Етапи формування наукового мислення:**

– перший етап – формування вмінь аналізувати та узагальнювати дані експерименту, робити висновки;

– другий етап – логічно пояснювати поняття, теорії;

– третій етап – формулювати гіпотези, висловлювати здогади щодо вирішення проблеми, доводити гіпотези теоретичним і експериментальним шляхом з метою пояснення явища;

– четвертий етап – вирішувати комплексні виховні, методичні, навчально-пізнавальні експериментальні і розрахункові завдання на основі міжпредметних зв'язків і здійснювати критичну самооцінку виконаного завдання.

**Проблемна ситуація** як структурний компонент творчого мислення є одиницею рівня наукового мислення. Необхідною є система проблемних ситуацій і завдань на основі пізнавальних протиріч.

Простежуються **п'ять типів протиріч:**

– протиріччя експерименту (протиріччя між двома або кількома дослідними даними);

– протиріччя між дослідом і теорією (фактом і узагальненням);

– протиріччя між старою і новою (менш і більш повною) теоріями;

– протиріччя між двома співіснуючими односторонніми теоріями;

– протиріччя між об'єктивними і суб'єктивними факторами в конкретній системі.

**Проблемна ситуація** – інтелектуальне ускладнення людини, що виникає у випадку, коли вона не знає, як пояснити певне явище, факт, процес дійсності, не може досягти мети знайомим їй способом, що спонукає людину шукати новий спосіб пояснення або спосіб дії.

У процесі розв'язання проблемних ситуацій відбувається:

1) перенесення вже набутих знань і вмінь на нову ситуацію, тобто їх асиміляція;

2) виокремлення у звичних ситуаціях нових проблем та постановка нових завдань, тобто задіяння процесів акомодатії;

3) за умови творчого підходу знаходиться оригінальний спосіб її вирішення.

#### **Основні функції проблемної ситуації:**

1) визначення напрямку розумового пошуку, тобто діяльності по знаходженню способу розв'язування проблемної ситуації;

2) формування пізнавальних здібностей, інтересу, мотивів діяльності по засвоєнню нових знань.

#### **Проблемні ситуації класифікуються за критеріями:**

– за спрямованістю: на пошук нових знань або способів дії, на виявлення можливості застосування відомих знань і способів в нових умовах;

– за рівнем проблемності в залежності від того, наскільки гостро виражені суперечності;

– з дисциплін і предметів, у яких допустиме застосування тих чи інших проблемних ситуацій;

– за характером змістової сторони суперечностей: недостатність знань для пояснення нового факту, умінь для вирішення нового завдання; необхідність використувати раніше засвоєні знання і (або) уміння, навички в нових практичних умовах; наявність суперечності між теоретично можливим шляхом рішення задачі і практичною нездійсненністю вибраного способу; наявність суперечності між практично досягнутим результатом виконання завдання і відсутністю знань для його теоретичного обґрунтування.

## **2.3 Принципи та поради щодо техніки наукової праці**

Багато хто вважає, що творчий процес є можливим тільки у періоди «натхнення». Це глибока помилка: звісно добре, коли дослідження настільки захоплюють, що з'являється творчий порив, але для досягнення кінцевої мети важливий не так порив, як копітка і добре організована праця. Оманною є те, що великі люди творять легко, без особливих витрат часу і зусиль.

#### **Основні принципи наукової праці:**

1. Постійно думати про предмет дослідження.

Не можна займатися науковою працею тільки на роботі, обмежуючи себе годинами обов'язкової присутності. Досвід свідчить, що такий полегшений режим унеможлиблює виконання наукової роботи у строк і з потрібною якістю. Думати про предмет свого дослідження необхідно постійно.

Слід позбутися некритичного сприймання чужих думок та ідей. Хоча вивчення літератури за темою роботи і є важливим, набагато більше значення має власна творчість. Варто насамперед шукати власні шляхи вирішення проблеми, свій напрямок наукового пошуку, тоді вивчення літератури буде корисним, бо дасть змогу уникнути помилкових шляхів.



2. Працювати з планом дослідження. За весь період роботи над дослідженням може існувати декілька планів.

3. Контролювати хід роботи, обмежувати глибину розробки. За результатами контролю треба коригувати як загальний план, так і окремі його частини.

У будь-якому дослідженні треба обмежувати себе як за шириною охоплення теми, так і за глибиною її розробки: з цього випливає, що необхідно сформулювати не тільки завдання даного етапу дослідження, а й обмеження у вирішенні загального завдання. Обмеження особливо важливі на етапі написання наукової праці за готовим чорновим матеріалом.

#### **Деякі поради щодо техніки наукової роботи:**

1. При виконанні великої роботи необхідно звільнитися від дрібних сторонніх справ.

2. Не можна робити дві справи одночасно: це не означає, що не варто чергувати складну і просту, особливо механічну роботу.

3. Треба знайти індивідуальні засоби «втягування» в роботу. Як правило, у всіх науковців найбільші труднощі викликає початок роботи, перші хвилини і години діяльності. Універсальних засобів «втягування» немає, вони для кожного свої.

4. Особливу увагу слід звернути на допустиму тривалість праці та необхідний час відпочинку. Це слід чітко визначити, бо кожна праця вимагає дотримання режиму, інакше вона стає малопродуктивною і може призвести до втрати віри у свої сили.

## **2.4 Наукові колективи та школи як особливі структури в науці**

Науковий колектив об'єднує вчених, наукових і науково-педагогічних працівників.

**Вчений** – фізична особа, яка проводить фундаментальні та (або) прикладні наукові дослідження і отримує наукові та (або) науково-технічні (прикладні) результати.

**Науковий працівник** – вчений, який має вищу освіту не нижче другого (магістерського) рівня, відповідно до трудового договору (контракту) професійно провадить наукову, науково-технічну, науково-організаційну, науково-педагогічну діяльність та має відповідну кваліфікацію незалежно від наявності наукового ступеня або вченого звання, підтверджену результатами атестації у випадках, визначених законодавством.

**Науково-педагогічний працівник** – вчений, який має вищу освіту не нижче другого (магістерського) рівня, відповідно до трудового договору (контракту) в університеті, академії, інституті професійно провадить педагогічну та наукову або науково-педагогічну діяльність та має відповідну кваліфікацію незалежно від наявності наукового ступеня або

вченого звання, підтверджену результатами атестації у випадках, визначених законодавством.

**Наукова творчість** – це співтворчість на засадах колективного начала, наукове знання кристалізується у різноманітних контекстах спілкування – у партнерстві, діалозі, дискусії тощо.

Діяльність вчених, наукових і науково-педагогічних працівників спрямована на отримання наукових чи науково-прикладних результатів.

**Науковий результат** – нове наукове знання, одержане в процесі фундаментальних або прикладних наукових досліджень та зафіксоване на носіях інформації. Науковий результат може бути у формі звіту, опублікованої наукової статті, наукової доповіді, наукового повідомлення про науково-дослідну роботу, монографічного дослідження, наукового відкриття, проекту нормативно-правового акта, нормативного документа або науково-методичних документів, підготовка яких потребує проведення відповідних наукових досліджень або містить наукову складову, тощо.

**Науково-прикладний результат** – одержані під час проведення прикладних наукових досліджень, науково-технічних (експериментальних) розробок нові або істотно вдосконалені матеріали, продукти, процеси, пристрої, технології, системи, нові або істотно вдосконалені послуги, введені в дію нові конструктивні чи технологічні рішення, завершені випробування, розробки, що впроваджені або можуть бути впроваджені в суспільну практику.

Науково-прикладний результат може бути у формі ескізного проекту, експериментального (дослідного) зразка або його діючої моделі, конструкторської або технологічної документації на науково-технічну продукцію, дослідного зразка, проекту нормативно-правового акта, нормативного документа або науково-методичних документів тощо.

**Науковий колектив** – група людей, згуртованих дослідницькою програмою, реалізація якої забезпечується складною функціонально-рольовою структурою. У ній виділяються такі ролі:

- 1) науково-когнітивні («генератор», критик, ерудит та ін.);
- 2) науково-управлінські (керівник, лідер, виконавці тощо);
- 3) науково-допоміжні (інженер, технік, лаборант та ін.).

**Принципи створення та роботи наукового колективу:**

– **гетерогенності**. Склад наукового колективу має бути різноманітним і формуватися з людей, здатних розв'язувати різні типи проблем (фундаментальних, організаційно-управлінських, пошукових, прикладних), взаємно доповнюючи один одного;

– **комплексності**. До наукового колективу мають бути залучені не тільки профільні фахівці, Для вивчення будь-яких об'єктів необхідною є інтеграція різних наукових напрямів і застосування методів багатьох наук;

- **сумісності**. Необхідно, щоб за своїми фізіологічними, психологічними, моральними та інтелектуальними показниками люди були здатні, незважаючи на всі свої індивідуальні відмінності, до плідної спільної творчої праці;

- **відповідності**. Відповідність формальної структури наукового колективу фактичному стану субординації його членів;

- **перманентності**. Безперервна зміна складу наукового колективу, адже колектив формується, існує, змінюється за своїм складом, у зв'язку зі зміною напрямів дослідження, а можливо, й повністю розформовується залежно від потреб науки;

- **«команди» (стабільності)**. Окремі дослідники можуть приходити в команду (науковий колектив) ззовні й виходити з неї, але традиції, «дух команди», її специфічний творчий почерк розв'язання наукових проблем повинні залишатися за будь-яких обставин;

- **оптимальності кількісного і якісного складу**. Відповідно до сучасних даних оптимальна кількість первинного наукового колективу не повинна перевищувати 20 осіб.

Керівники наукових та науково-педагогічних колективів повинні створювати та підтримувати клімат довіри та взаємної поваги, формувати відкриту і прозору систему діяльності, бути доступними, з розумінням ставитися до всіх, на кого впливає і кого стосується їх діяльність.

Успіх у діяльності наукового колективу багато в чому визначається дотриманням **принципів організації роботи**:

- інформованості про сутність проблеми. Процес дослідження буде сприйматися членами наукового колективу позитивно і з ентузіазмом, якщо кожен член колективу буде поінформований про результати які можуть бути досягнуті при вирішенні наукової проблеми;

- тотальності. Всі, хто працює над проблемою повинні бути заздалегідь поінформовані про можливі проблеми і залучені до її вирішення;

- ініціативи знизу. Інформація про завдання дослідження має стати частиною свідомості виконавців як корисна справа для наукового колективу;

- превентивної оцінки роботи. Необхідним є відповідне інформування співробітників для виключення ототожнення тимчасових труднощів з наслідками прийняття тих чи інших рішень;

- перманентної інформації. Керівник має систематично інформувати науковий колектив про стан виконання завдання, досягнуті успіхи чи невдачі;

- безперервної діяльності. Завершення одного завдання повинно збігатися з початком нового;

- індивідуальної компетенції. Врахування особистісних ціннісних орієнтацій працівників, їх потреб, і інтересів;

– урахування особливостей сприйняття інновацій різними людьми. Враховуючи індивідуальні особливості ставлення до нововведень, можна цілеспрямовано впливати на наукових працівників, формуючи їх поведінку;

– наукової рівності. Ідеї, висунуті будь-яким співробітником колективу, повинні оцінюватися не за статусом джерела, а за змістом самої ідеї;

– забезпечення права на індивідуальну творчість кожного його члена. Кожний має право на свою думку, свій підхід до розв'язання завдань, поставлених перед колективом.

– забезпечення «права на помилку». Помилитися може будь-хто з членів колективу;

– забезпечення права на критику. Він означає, що будь-яка ідея в процесі конструктивної критики може бути спростована, якщо вона хибна, або вдосконалена, якщо вона правильна;

– «мінімального контролю» і «максимального контролю». Забезпечують оптимальне творче рішення будь-яких проблем. Сутність першого з них у тому, щоб не заважати вільному розвитку думок кожного науковця, а сутність другого, щоб забезпечити максимальний контроль за кінцевою продукцією, результатами досліджень;

– стимулювання наукової творчості. Сутність його полягає у використанні всього діапазону моральних і матеріальних стимулів, заохочуючи науковців до творчості.

Серед **особливостей роботи наукового колективу**, які впливають на ефективність, виділяють: 1) імовірний характер результатів, що вимагає організованості, терпимості, вольових якостей; 2) унікальність, яка обмежує використання типових методів і рішень; 3) складність та комплексність, що підвищують вимоги до кооперації; 4) масштабність і трудомісткість, які засновуються на вивченні значної кількості об'єктів й експериментальної перевірки отриманих результатів.

#### **Умови ефективної роботи наукового колективу:**

– згуртованість;

– сумісність співробітників;

– психологічний клімат;

– колективна думка й колективізм у роботі;

– традиції і творчий потенціал.

#### **Оптимальний науковий колектив:**

– поєднує в собі різні соціологічні групи: старих і молодих, з великим науковим стажем роботи та початківців, генераторів ідей та виконавців;

– мистецтво управління (за А. Йоффе) зводиться до трьох принципів – простота, демократичність, принциповість;

– індивідуальний підхід до людей.

**Наукова школа** – де інтелектуальна, емоційно-ціннісна, неформальна, відкрита спільність учених різних статусів, що розробляють під ке-

рівництвом лідера висунути ним дослідницьку програму. Суттєвою ознакою наукової школи є те, що в ній одночасно реалізуються функції виробництва, поширення, захисту наукових ідей і навчання молодих учених.

Згідно з визначенням, **основними ознаками наукової школи є:**

- наявність лідера – визначного ученого, ім'ям якого названо школу, котрий розробляє фундаментальні та загальні питання науки, продукує ідеї, нові напрями досліджень, здатний об'єднати навколо себе колектив однодумців, володіє педагогічною майстерністю і особистим авторитетом;

- спадкоємність поколінь – наявність трьох поколінь дослідників (засновник школи, послідовник, учні послідовника);

- постійне поповнення групи послідовників лідера, що підтримують з ним контакти, розділяють цінності і традиції школи, які здатні до самостійного пошуку, мають високу наукову кваліфікацію;

- створення та збереження особливої наукової атмосфери, наукових традицій, наявність наукової ідеології, певної наукової концепції (фундаментальної ідеї), особливий стиль роботи і методики досліджень;

- високий рівень проведення досліджень, їх оригінальність, більш однорідна тематика досліджень, ніж у звичайній науковій лабораторії або відділі;

- здійснення постійного процесу накопичення і структуризації наукового знання, на відміну від формального наукового колективу, де отримані знання часто не структуруються через розпорошеність наукової тематики;

- неформальний поділ науковців на «генераторів» ідей, критиків, ерудитів тощо, на відміну від звичайного наукового колективу, де стосунки між науковцями більш формалізовані згідно з розподілом за посадами;

- багаторічна наукова продуктивність, що характеризується як кількісними (кількість публікацій), так і якісними показниками (наявність фундаментальних наукових праць, участь у редколегіях провідних професійних журналів і збірників, участь у роботі спеціалізованих рад із захисту дисертацій тощо);

- активна педагогічна діяльність (кількість здобувачів, аспірантів, докторантів, підручників, навчальних посібників, розробка нових курсів);

- висока наукова репутація, науковий авторитет у певній галузі науки та офіційне визнання державою (науковою спільнотою) важливості наукових досліджень наукової школи (кількість академіків, докторів, кандидатів наук, професорів, доцентів, заслужених діячів і працівників).

Часто науковому колективу протиставляється наукова школа, хоча вони істотно різняться, а їх оптимальне поєднання має бути основою для структурної організації науки.

**Основними умовами ефективного функціонування наукових шкіл є:**

- визначення наукового напрямку, актуальної профільної наукової теми, перспективи її розвитку;
- формування наукових підрозділів (інститут, відділ, лабораторія, центр) при університеті, факультетах, кафедрах;
- формування наукових колективів, ретельне планування наукових досліджень;
- створення сучасної матеріально-технічної дослідницької бази;
- наявність докторантури, аспірантури, інституту здобувацтва;
- публікація фундаментальних наукових праць: монографій, науково-методичних посібників, статей у фахових виданнях, зокрема міжнародних; наявність фахового наукового періодичного видання;
- щорічне проведення наукових заходів: симпозіумів, конференцій, семінарів.

## **2.5 Особливості управління конфліктами у науковому колективі**

**Конфлікт** – це такі відносини між суб'єктами соціальної взаємодії, які характеризуються їх протиставленням на основі протилежно спрямованих мотивів (потреб, інтересів, цілей, ідеалів, переконань) або суджень (думок, поглядів, оцінок і т.п.).

Основними **ознаками конфлікту** є:

- наявність ситуації, яка сприймається в колективі як конфліктна;
- неможливість поділити справедливо об'єкт конфлікту;
- небажання учасників конфліктної взаємодії припинити її.

До **причин виникнення конфліктів** можна віднести такі групи причин:

1. Загальні причини: соціально-політичні та економічні, пов'язані з соціально-економічною та політичною ситуацією в країні; соціально-демографічні, пов'язані з розходженнями в установках і мотивах людей різного віку, соціального положення, різних етнічних та конфесійних груп тощо; соціально-психологічні, які відбивають соціально-психологічні явища в соціальних групах, наприклад, відносини в колективі, лідерство, колективну думку, настрої і т. ін.; індивідуально-психологічні, пов'язані з індивідуальними психологічними особливостями особистості (здібності, темперамент, характер, мотиви тощо).

2. Окремі причини: причини, які безпосередньо пов'язані з конкретним видом конфлікту.

Основними **типами конфліктів**, що можуть виникати в організації:

- міжособистісні конфлікти; міжгрупові конфлікти; конфлікти типу «особа група»;

– структурні конфлікти (конфлікти між структурними підрозділами організації); інноваційні конфлікти (конфлікти, пов'язані з розвитком організації, її структурними змінами); позиційні конфлікти (конфлікти, що виникають на основі розбіжностей у розумінні значущості тих чи інших суб'єктів соціальної взаємодії всередині організації); ресурсні конфлікти (конфлікти, що виникають у процесі розподілу і використання ресурсів організації); динамічні конфлікти (конфлікти, обумовлені соціально-психологічними змінами внаслідок становлення та розвитку організації);

– організаційно-технологічні конфлікти (конфлікти, що обумовлені неузгодженістю формальних організаційних зв'язків, незбалансованістю робочих місць, порушеннями технологічних процесів); конфлікти в соціально-економічній системі організації (конфлікти, обумовлені недосконалою системою стимулювання, порушеннями у сфері нормування праці, прорахунками керівництва у фінансово-економічній сфері); конфлікт в адміністративно-управлінській системі (конфлікти, викликані економічними та організаційно-технологічними причинами, невиконання керівництвом своїх зобов'язань, неповна інформованість колективу про реальний стан справ в організації); конфлікти, пов'язані з функціонуванням неформальної організації (конфлікти, обумовлені протиріччями в системі формальних і неформальних відносин у колективі); конфлікти, пов'язані з функціонуванням соціально-психологічної системи відносин (конфлікти, що виникають унаслідок порушення сформованої системи формальних і неформальних відносин в колективі).

#### **Найбільш типовими конфліктами в науковому колективі є:**

1. Конфлікти (внутришньоособистісні та міжособистісні), що пов'язані з існуванням у науковому підрозділі формальної та неформальної форм організації. Дані численних соціально-психологічних досліджень свідчать, що в наукових колективах одночасно існують, взаємодіють, інколи суперечать одне одному і стикаються, а інколи розвиваються паралельно, незалежно одна від одної дві різні структури, дві різні форми організації наукової діяльності – офіційна (формальна) і неофіційна (неформальна). Офіційна форма організації підпорядковується законам адміністративної системи; інша (неофіційна) базується на принципах внутрішньої мотивації, наукових інтересах, особистісних контактах.

2. Конфлікт, пов'язаний з неоднозначним розумінням цілей та завдань організації. Як правило, науковці не усвідомлюють відмінностей у власних уявленнях про цілі та завдання, місце й значення наукового підрозділу, у якому вони працюють. Вони вважають власні уявлення об'єктивними та єдино правильними. Відмінність у формах наукової творчості теж не усвідомлюється, а має вигляд оціночних суджень типу: «Він одинак», «Його не турбують інтереси колективу» і т. ін. Це призводить до протиріч як на організаційному, так і на міжособистісному рівнях.

3. Конфлікт через існування міфологічних стереотипів бачення організації. Якщо в науковій організації об'єктивно існують та взаємодіють минуле, сучасне та майбутнє, то неминуче виникає конфлікт. Взаємодія відмираючого, живого та «ще не існуючого» починає регулюватися міфами. Це можуть бути міфи про ветеранів, які застали часи, коли в організації ще займалися «справжньою» наукою, про молодь, яка тепер захоплюється не наукою, а «науковим ремісництвом», про співробітників іншого підрозділу, що цікавляться тільки теорією, яка є абстрактною і нікому не потрібною, або, навпаки, займаються технічними питаннями, далекими від справжньої науки тощо. Таке сприйняття реальності є не науковим, магічним, але поширеним у наукових колективах.

4. Конфлікт через обіймання декількох посад (ролей) у науковому колективі. Цей конфлікт, пов'язаний з необхідністю прийняття рішень керівниками, які одночасно обіймають декілька посад різного ієрархічного рівня. Наприклад, завідувач відділу одночасно є керівником теми, і управлінське рішення, яке він має прийняти як завідувач відділу, зачіпає його інтереси як керівника теми. Такі конфлікти посадових інтересів (справжні, потенційні та уявні) можна вирішити шляхом уникнення ухвалення рішення, яке могло б завадити врівноваженим, об'єктивним судженням і висновкам. Посадових конфліктів можна також уникнути, повертаючи колегіальну увагу до можливої упередженості та необ'єктивності.

5. Конфлікт через використання особистих стосунків при прийнятті рішень. Практика свідчить, що не слід брати участі в ухваленні рішень (крім випадків надзвичайної важливості) керівникам, які мають особисті стосунки з тими, кого ці рішення стосуються (члени родини, рідні, друзі), або рішень, що стосуються ділових партнерів – колишніх чи теперішніх. Слід також уникати рішень (не пояснюючи відкрито причин і мотивів), якщо участь в їх прийнятті може негативно вплинути на їх об'єктивність.

6. Конфлікт, пов'язаний з використанням ресурсів наукової організації. Науково-дослідний інститут або вищий навчальний заклад має різноманітні ресурси (комп'ютери, обладнання, матеріали, засоби зв'язку тощо). У випадку, коли члени організації використовують ресурси не для основної професійної діяльності (наприклад, виконання робіт на замовлення, по особистому гранту), наукова організація має право вимагати оплату за користування ресурсами. Сума і порядок оплати визначається окремо для кожного випадку.

У разі необхідності використання в роботі (публікації, доповідній записці тощо) назви наукової організації чи вищого навчального закладу слід звертатися за рекомендацією до колегіального правління (вченої чи науково-технічної ради), незалежно від мети використання назви чи посади (ролі) в науковій організації.



7. Конфлікт, що виникає через матеріально-фінансові інтереси. Члени наукового колективу, використовуючи право інтелектуальної власності, мають право укласти угоди та вільно продавати свої праці, створені в межах своєї наукової діяльності, не спричиняючи при цьому конфлікту інтересів. Крім того, науковці можуть працювати за сумісництвом в інших подібних організаціях, створювати різного роду організації для надання консультаційних послуг, виконувати дослідження на замовлення, виробляти і продавати товари та послуги. У цьому випадку головне, щоб така діяльність не перешкоджала виконанню обов'язків перед науковою організацією, де вони постійно працюють. Конфлікт інтересів може також виникати у випадку, коли наукові працівники або керівництво мають особистий матеріальний інтерес в організаціях і фірмах, з якими їх наукова організація укладає ділові угоди або має спільний бізнес. У цьому разі деякі члени наукової організації можуть отримувати нечесні переваги та вигоди.

8. Конфлікт, пов'язаний з діяльністю науковців поза основною науковою організацією. Останнім часом наукові колективи та їх окремі наукові працівники все активніше співпрацюють і мають ділові відносини з різними державними установами та приватним бізнесом, з державними та приватними науковими фондами (як українськими, так і зарубіжними), які підтримують їх дослідження і використовують знання та досвід. Така співпраця є соціально й економічно вигідною і прибутковою. Але тенденції щодо надмірної зайнятості поза основним місцем роботи мають бути обмежені часовими рамками в колективних угодах організацій.

9. Конфлікт щодо виконання зобов'язань. Виникає в тому випадку, коли діяльність поза науковою організацією перетинається і перешкоджає виконанню зобов'язань за основним місцем роботи. Для уникнення конфлікту зобов'язань необхідно або зменшити обсяги іншої діяльності, або переглянути і зменшити обсяг роботи в науковій установі.

Слід зазначити, що конфлікт є одним із засобів управління колективом, і неправильно діє керівник, коли намагається або подавити всі конфлікти, які виникають у колективі, або не втручається в них. Конфліктами потрібно управляти, розв'язуючи їх і використовуючи позитивну дію окремих з них, адже відомим є твердження, що джерело всякого розвитку – протиріччя, стикання протилежних тенденцій або сил.

**Управління конфліктом** – це цілеспрямований, обумовлений об'єктивними законами вплив на його динаміку в інтересах розвитку або руйнування тієї соціальної системи, якої стосується даний конфлікт.

**Управління конфліктами охоплює види діяльності:** прогнозування конфліктів та оцінку їх функціональної спрямованості; попередження або стимулювання конфлікту; регулювання конфлікту; розв'язання конфлікту.

## **Питання для контролю знань**

1. Організації дослідницької діяльності.
2. Принципи наукової праці.
3. Поради щодо техніки наукової роботи.
4. Особливості розумової діяльності.
5. Основні правила в організації робочого дня.
6. Ергономічні особливості робочого місця науковця.
7. Місце оргтехнічних та технічних засобів в науковій діяльності.
8. Етапи формування наукового мислення.
9. Проблемна ситуація. Основні функції проблемної ситуації.
10. Правила формування та згуртування наукового колективу.
11. Основні принципи створення наукового колективу.
12. Основні принципи роботи наукового колективу.
13. Умови ефективної роботи колективу.
14. Оптимальний науковий колектив.
15. Наукова школа: сутність та ознаки.
16. Умови ефективного функціонування наукових шкіл.
17. Техніка спілкування в науковому колективі.
18. Основні ознаки і загальні причини конфлікту.
19. Різновиди конфліктів у науковому колективі.
20. Причини виникнення конфліктів.
21. Типові конфлікти у науковому колективі.

## **Практичні завдання**

1. Ознайомитись з науковою стратегією Вашого навчального закладу.
2. Провести порівняльний аналіз англо-американської, французької систем атестації наукових працівників, в країнах Східної Європи, України.
3. Скласти глосарій термінів: «аспірант», «ад'юнкт», «бакалавр», «докторант», «доктор філософії», «доктор технічних наук», «доцент», «імпакт-фактор», «індекс Гірша (Хірша)», «кандидат технічних наук», «магістр», «професор», «старший науковий співробітник», «Web of Science», «Google Scholar», «Scopus», «ResearchGate».
4. Визначити індекс Гірша (Хірша) або h-індекс науково-педагогічного працівника Вашого навчального закладу.
5. Ознайомитись з бібліографічною та реферативною базою даних Scopus з метою набуття практичних навичок відстеження цитованості статей, а також пошуковими системами Web of Science, Google Scholar.
6. Ознайомитись з ResearchGate – соціальною мережею і засобом співпраці вчених всіх наукових дисциплін.
7. Надати характеристику творчим та діловим якостям науковця: професійна підготовка, допитливість, спостережливість, цілеспрямова-

ність, ініціативність, почуття новизни, працелюбність, зацікавленість у результатах дослідження, пунктуальність, ретельність, обов'язковість, відповідальність і надійність, організаторські здібності, комунікабельність, доброзичливість, здорове честолюбство.

## 3 ЗАГАЛЬНІ ПИТАННЯ НАУКОВИХ ДОСЛІДЖЕНЬ

### 3.1 Складові наукового апарату дослідження

**Мета наукового дослідження** – це всебічне та достовірне вивчення об'єкта, процесу або явища, їх структури, зв'язків та співвідношення на основі наукових принципів і методів пізнання, а також отримання і впровадження корисних результатів.

**Науковий напрям** – сфера наукових досліджень наукового колективу, яка спрямована на вивчення певних фундаментальних, теоретичних і експериментальних завдань у відповідній галузі науки.

**Проблема** – форма наукового пізнання, у якій констатується недостатність досягнутого до даного моменту рівня знання.

**Наукова проблема** – питання, що потребує наукового вирішення; сукупність нових діалектично складних теоретичних або практичних питань, які суперечать існуючим знанням або прикладним методикам у конкретній науці та потребують вирішення за допомогою наукових досліджень.

**Тема** – частина наукової проблеми, яка охоплює одне або кілька питань дослідження. Тема формується на основі загального ознайомлення з проблемою, в межах якої буде проводитись дослідження.

**Тема дослідження** – методологічна характеристика дослідження; відображає проблему в її характерних рисах, окреслює межі дослідження, конкретизуючи основний задум та створюючи передумови успіху роботи в цілому.

**Актуальність дослідження** – це міра його важливості на даний момент і в цій ситуації для вирішення певної проблеми, завдання або питання.

**Об'єкт дослідження** – це процес або явище, що породжує проблемну ситуацію і обирається для вивчення.

**Предмет дослідження** – явище або процес, що знаходиться в межах об'єкта та розглядається як елемент, частина об'єкта дослідження.

**Завдання наукового дослідження** – це деталізований перелік дій, які повинні бути проведені в ході наукового дослідження з метою реалізації його мети.

**Метод** – це спосіб досягнення поставленої мети; є програмою побудови і практичного застосування теорії.

**Методологія** – сукупність прийомів дослідження, що застосовуються в науці; вчення про методи пізнання та перетворення дійсності.

**Наукова новизна** – це ознака, наявність якої дає автору право на використання поняття «вперше» при характеристиці одержаних результатів і проведеного дослідження у цілому.

**Практичне значення** відображає пропозиції, які мають прикладне

значення цих результатів у вигляді способів, пристроїв, схем, алгоритмів, класифікацій. Практичне значення має бути конкретним, зрозумілим, доступним, з акцентом на особливостях одержаних результатів та їх відмінності від відомих у літературі.

**Гіпотеза** – це припущення, яке перевіряють експериментально з можливих розв'язань проблеми; форма розвитку знань, що являє собою обґрунтоване припущення, висунуте з метою з'ясування властивостей і причин досліджуваних явищ.

### **3.2 Послідовність та етапи виконання наукових досліджень**

Процес наукового дослідження складається з комплексу окремих етапів, що здійснюються у певній послідовності та є взаємопов'язаними. У науковій літературі є різні підходи до визначення переліку та послідовності цих етапів. У структурі наукового дослідження найбільш узагальнено можна виділити:

**1. Вибір (постановка) теми або проблеми дослідження.** Вдале і обґрунтоване вирішення цього питання значною мірою визначає доцільність і результативність всього дослідження.

Теми і проблеми досліджень виникають з потреб розвитку суспільства. Дуже часто вони пов'язуються з необхідністю усунення певних протиріч у житті суспільства, в освіті, у виробничих процесах та ін. Тому для вибору теми чи проблеми дослідження аналізують за літературою чи практичним досвідом такі протиріччя і в загальних рисах визначають майбутні результати дослідження.

**2. Ознайомлення із станом обраної для дослідження проблеми.** Щоб успішно вирішити обрану проблему, дослідник повинен в першу чергу мати якнайповніше уявлення про все те, що вже було зроблено його попередниками. Для цього ретельно аналізуються доступні для дослідника нормативні і патентні документи, вивчаються літературні джерела, статистичні матеріали.

Результатом цього етапу дослідження повинен стати бібліографічний список опрацьованих літературних джерел, а виписки із опрацьованих матеріалів, конспект опрацьованих матеріалів чи реферат.

Результати ознайомлення із станом проблеми можуть показати, що обрана для дослідження проблема вже вивчена, описана і знайшла широке практичне застосування. У такому разі вивчення стану проблеми запобігає подальшій даремній роботі над вирішенням вже дослідженої задачі. Може статися і так, що обрана для дослідження проблема вивчена ще не повністю, деякі її питання досліджені поверхово і побіжно. До того ж дослідник може і не погодитись з деякими положеннями раніше проведених досліджень. Тому наявні у друкованих джерелах відомості не можуть стати перепорою для проведення нового дослідження. їх докла-

дне вивчення може викликати необхідність у деяких змінах попередньо сформульованої назви проблеми (теми) дослідження.

**3. Уточнення проблеми (теми) і складання програми дослідження.** Попереднє формулювання проблеми наукового дослідження ще не завжди є остаточним. Вивчення стану обраної для дослідження проблеми визначає ті її аспекти, які вже вирішені раніше, і дає можливість чітко окреслити ті питання, які ще потребують свого вирішення. Відповідно до цього формулювання проблеми може дещо звужуватись (чи навпаки, розширюватись), а її назва відповідним чином уточнюватись.

Після уточнення проблеми складають програму (іноді її називають планом) всього дослідження. Вона визначає систематичність і послідовність робіт у процесі дослідження. Головне місце у програмі займає методика дослідження, яка являє собою сукупність і взаємозв'язок способів, методів і прийомів, потрібних для проведення дослідження.

**4. Систематичне накопичення дослідних матеріалів.** Щоб зібрати потрібні матеріали, застосовують різноманітні методи наукового дослідження. Вибір методів дослідження визначається його метою та завданнями. Але в першу чергу всі вони повинні бути спрямовані на перевірку переконливості висунутих в гіпотезі передбачень. Важливе місце у підтвердженні гіпотези займає експеримент.

**5. Зведення (опрацювання) результатів дослідження.** На цьому етапі зібрані матеріали відповідним чином упорядковуються і систематизуються, перевіряється їх достовірність або дається статистична оцінка. Далі одержаним даним надають вигляду, зручного для наступного аналізу (це можуть бути, наприклад, табличні чи графічні матеріали, математичні формули чи рівняння).

**6. Теоретичний аналіз результатів дослідження.** Зведені результати дослідження піддаються всебічному вивченню і аналізу. Головна увага у цьому приділяється усвідомленню і встановленню сутності і зв'язків між досліджуваними факторами, процесами чи явищами. Головними засобами обробки результатів дослідження виступають методи аналізу і синтезу, індукції й дедукції.

Головне завдання аналізу дослідних даних полягає у їх порівнянні із сформульованою раніше гіпотезою дослідження. Найчастіше результати такого порівняння зводяться до трьох можливих випадків:

– сформульовані у гіпотезі передбачення повністю узгоджуються з результатами дослідження. Завдяки цьому стає можливим сформулювати нові підтверджені дослідними даними теоретичні положення чи закономірності;

– результати дослідження лише частково узгоджуються з висунутими у гіпотезі передбаченнями, а іноді і суперечать деяким з них. Внаслідок такої ситуації виникає необхідність змінити формулювання основних положень гіпотези так, щоб вони відповідали одержаним дослідним даним;

– гіпотеза не підтверджується дослідними даними. Тоді її критично аналізують, повністю переглядають і проводять нові дослідження.

На основі проведеного аналізу формулюють висновки або пропозиції.

**7. Літературне оформлення результатів дослідження.** Всі матеріали дослідження систематизують і готують для їх подальшого узагальнення і літературного оформлення.

**8. Впровадження результатів дослідження у практику.** Результати дослідження стають науковою продукцією тільки з того часу, коли їх починають застосовувати на практиці.

**Впровадження класифікують за двома ознаками:**

– формою матеріального втілення (навчальні програми, навчальні посібники, методичні рекомендації, засоби навчання, державні стандарти, алгоритми і програмні засоби, методи і засоби забезпечення досліджень, технологічні процеси, конструкції споруд, машин, приладів, виробничого обладнання; засоби автоматизації і управління об'єктами і процесами та багато-багато іншого);

– робочою функцією впроваджуваних результатів (організація і управління навчальним процесом, здійснення заходів з профілактики професійних захворювань, виготовлення продукції, експлуатація будівель, споруд і транспортних засобів, функціонування систем організації і управління тощо).

**9. Оцінювання значущості результатів дослідження.** Наслідки впровадження результатів дослідження у практику можуть бути найрізноманітнішими і при цьому забезпечувати економічний (скорочення грошових витрат на виробництво продукції) чи соціальний ефект (зростання продуктивності праці, підвищення рівня освіченості, покращення умов навчання чи праці, підвищення працездатності і збереження здоров'я людей). Оцінюють ефективність результатів наукових досліджень на основі спеціальних методик, які дають можливість визначати існуючі для цього показники.

Стосовно наукових робіт студентів відмічають наступні послідовні етапи їх виконання:

- підготовчий;
- проведення теоретичних і емпіричних досліджень;
- робота над рукописом і її оформлення;
- впровадження результатів наукового дослідження.

**Підготовчий етап включає:**

- вибір теми;
- обґрунтування необхідності проведення дослідження по ній;
- визначення гіпотез, цілей і завдань дослідження;
- розробку плану або програми наукового дослідження;
- підготовку засобів дослідження (інструментарію).

Спочатку формулюється тема наукового дослідження і обґрунтовуються причини її розробки. Шляхом попереднього ознайомлення з літературою і матеріалами раніше проведених досліджень з'ясовується, якою мірою питання теми вивчені і які отримані результати. Особливу увагу слід приділити питанням, на які відповідей взагалі немає або вони недостатні. Складається список нормативних актів, вітчизняної і зарубіжної літератури. Розробляється методика дослідження.

**Дослідницький етап складається з:**

- систематичного вивчення літератури по темі, статистичних відомостей;
- проведення теоретичних і емпіричних досліджень, у тому числі збору інформації і матеріалів;
- обробки, узагальнення і аналізу отриманих даних;
- пояснення нових наукових фактів;
- аргументації і формулювання положень, висновків, практичних рекомендацій і пропозицій.

**Третій етап включає:**

- визначення композиції (побудови, внутрішньої структури) роботи;
- уточнення заголовка, назв розділів, пунктів і підпунктів;
- підготовку чорнового рукопису і її редагування;
- оформлення тексту, у тому числі списку використаної літератури і додатків.

**Четвертий етап** складається з впровадження результатів дослідження в практику і авторського супроводу впроваджуваних розробок.

### **3.3 Вибір та визначення основних складових наукового апарату дослідження**

Напрямок наукового дослідження визначається галуззю науки, спеціфікою наукових інститутів. Конкретизація напряму проводиться на базі вивчення виробничих, суспільних потреб і стану досліджень.

Структурними одиницями наукового напряму є, проблеми, теми, питання.

Дослідницька робота розпочинається з вибору проблеми або теми дослідження. Проблема наукових досліджень вибирають, виходячи з фахової готовності та зацікавленості: планів науково-дослідних робіт установи (науково-дослідної тематики, що передбачається планами галузевих міністерств, відомств, академій наук, закладів освіти, тематичних завдань, замовлень на проведення досліджень); цільових комплексних, галузевих і регіональних науково-технічних програм.

Важливим під час формулювання проблеми є вивчення стану наукових розробок у цьому напрямку, у процесі якого слід розділити:

- знання, що набули загального визнання наукової спільноти та



перевірені на практиці;

- питання, які є недостатньо розробленими і вимагають наукового обґрунтування;

- невирішені питання, сформульовані у процесі теоретичного осми-слення, запропоновані практикою або ті, що виникли під час вибору теми.

Такий підхід надає змогу з'ясувати зміст проблеми. Розробка структури проблеми передбачає виділення тем, розділів, питань. У кожній темі виявляють орієнтовну сферу дослідження. Потім її конкретизують, прові-вши внутрішній причинно-наслідковий аналіз і виявивши всі змістовні сторони. Тому виділяють похідні проблеми, кожна з яких має стати об'єктом деталізації доти, доки не будуть визначені конкретні завдання – зміст поставленої проблеми. Важливим моментом конкретизації про-блеми є обмеження кола питань, які необхідно вивчити.

Необхідно вивчити історичні аспекти та сучасний стан проблеми, оскільки це є важливим елементом пошуку правильного рішення. Слід також виявити коло питань, які стануть відправною точкою при визна-ченні перспектив подальшого вивчення проблеми. Наукова проблема має бути актуальною, науково значимою та вирізнятись новизною.

Для обґрунтування актуальності проблеми необхідне висвітлення кількох позицій, зокрема посилення на документи, у яких визначаються соціальні замовлення у сфері освіти та її практичних потреб, що характе-ризуються недостатністю тих чи інших наукових знань, які потребують вирішення.

Важливою складовою, що забезпечує ефективність проведення будь-якого наукового-дослідження, є чітке формулювання його теми, яка повинна відбивати рух від досягнутого, традиційного до нового. Форму-лювання теми має бути конкретним. Слід уникати багатопредметності при формулюванні теми дослідження

**Процес формування теми дослідження включає етапи:**

- вибір теми;
- обґрунтування, уточнення теми;
- конкретизація теми;
- формулювання назви теми;
- затвердження теми.

**Тему дослідження обирають з урахуванням умов:**

- актуальності. Дослідницька робота повинна бути актуальною, тобто скерованою на розв'язання конкретних і корисних завдань, які є важливими у даному напрямку науки. Визначення актуальності базуєть-ся на вивченні спеціальної періодичної літератури та виробництва, учас-ті у виставках, конференціях тощо.

- наявності теоретичної бази. Дослідник повинен мати максималь-но повну уяву про те, що вже зроблено і що необхідно зробити.

– наявності матеріальної бази. Для проведення багатьох робіт потрібний спеціальний інструментарій, сучасні електронні прилади та обладнання, на придбання яких потрібні великі кошти. Виконання досліджень на застарілому обладнанні недоцільне, оскільки це знижує достовірність результатів.

– наявності зацікавлених осіб. Необхідно визначити коло організацій і осіб, які зацікавлені в результатах роботи і можуть допомогти у її виконанні. Це дає змогу конкретизувати завдання або додати ще інші, запобігти дублюванню робіт, а також домовитись про проведення спільних досліджень.

– можливості виконання. Тема повинна відповідати профілю наукового колективу, членом якого є дослідник. Кожен науковий колектив має свій профіль, кваліфікацію, компетентність.

– термінів виконання. Повинні бути встановлені реальні терміни виконання роботи. Затягування дослідження інколи призводить до того, що результати отримують швидше інші дослідники або ж вони стають неактуальними.

– врахування зв'язку з конкретними господарськими планами, основними практичними потребами.

Під час постановки проблеми і визначення теми наукового дослідження необхідно чітко з'ясувати об'єкт і предмет, актуальність та новизну, а також мету і завдання наукового дослідження.

Визначити **об'єкт наукового дослідження** означає дати відповідь на запитання «що розглядається у дослідженні?».

При формуванні **предмета наукового дослідження** створюють умови, необхідні для наукової експертизи цього дослідження, визначення ступеня його наукової новизни порівняно з подібними дослідженнями, які були проведені раніше іншими дослідниками.

Об'єкт і предмет дослідження як категорії наукового процесу, співвідносяться між собою як загальне і часткове.

Наукове дослідження, виконане на актуальну тему з метою вирішення визначених проблем, має містити наукову новизну отриманих результатів. В Україні прийнято під час здійснення наукових досліджень формувати наукову новизну отриманих результатів за допомогою фраз:

- вперше ...;
- удосконалено...;
- набуло подальшого розвитку ...

Виділяють **три рівні новизни наукових досліджень**:

- перетворення відомих даних, докорінна їх зміна;
- розширення, доповнення відомих даних;
- уточнення, конкретизація відомих даних, поширення відомих результатів на новий клас об'єктів, систем.

Наступними елементами наукового дослідження є мета і завдання.

**Мета дослідження** – це кінцевий результат, на досягнення якого воно спрямоване. Вона має адекватно відобразитись у темі роботи, містити в узагальненому вигляді очікувані результати та наукові завдання.

Чітке формулювання конкретної мети – одна з найважливіших методологічних вимог до програми наукового дослідження. Мета дослідження полягає у вирішенні наукової проблеми шляхом удосконалення вибраної сфери діяльності конкретного об'єкта.

Мета конкретизується та розвивається у завданнях дослідження. Завдання повинні розглядатись як основні етапи наукового дослідження. Завдання підпорядковуються основній меті і спрямовані на послідовне її досягнення. Вони не можуть формулюватись як «вивчення», «ознайомлення», «дослідження» тощо, оскільки таким чином вказують не на результат наукової розробки, а на окремі технологічні процеси. Завдання дослідження визначають для того, щоб більш конкретно реалізувати його мету.

**Завдання наукового дослідження**, як правило, полягають у:

- вирішенні теоретичних питань, які пов'язані з проблемою дослідження (введення до наукового обігу нових понять, розкриття їх сутності і змісту; розроблення нових критеріїв і показників; розроблення принципів, умов і факторів застосування окремих методик і методів);

- виявленні, уточненні, поглибленні, методологічному обґрунтуванні суттєвості, природи, структури об'єкта, що вивчається; виявленні тенденцій і закономірностей процесів; аналізі реального стану предмета дослідження, динаміки, внутрішніх протиріч розвитку;

- виявленні шляхів та засобів удосконалення явища, процесу, що досліджується (практичні аспекти роботи); обґрунтуванні системи заходів, необхідних для вирішення прикладних завдань;

- експериментальній перевірці розроблених пропозицій щодо розв'язання проблеми, підготовці методичних рекомендацій для їх використання на практиці.

### **3.4 Програма. План наукового дослідження**

Проведення дослідження започатковується розробкою програми.

**Програма дослідження** – це документ, який регламентує всі етапи, стадії підготовки, організації та проведення конкретного дослідження. Програма дослідження виконує роль стрижневого кореня дослідження, зумовлюючи його змістовно-сміслову цінність, якість та надійність отриманої інформації.

Програма дослідження виконує три основні **функції**:

- методологічну – дає змогу визначити проблему, задля якої здійснюється дослідження; сформулювати його мету і завдання; зафіксувати

вихідні положення про досліджуваний об'єкт; зіставити дане дослідження з тими, що проводилися раніше;

- методичну – дає можливість розробити загальний логічний план дослідження; визначити методи збору і аналізу інформації; розробити процедуру дослідження; провести порівняльний аналіз отриманих результатів;

- організаційну – забезпечує розробку чіткої системи розподілу праці між членами дослідницької групи; налагодження контролю за ходом і процесом дослідження, публікацію результатів тощо.

Створення програми розпочинається з розробки концепції дослідження, яка визначає його основну ідею. Концептуальні положення дослідження фіксують у методологічному розділі програми.

#### **Методологічний розділ включає:**

- проблемну ситуацію, яка зумовлює необхідність проведення дослідження (чому проводиться);

- вибір теми дослідження;

- визначення об'єкта і предмета дослідження;

- структурний (логічний) аналіз об'єкта;

- визначення мети і основних завдань дослідження;

- обґрунтування робочих гіпотез (гіпотези не є обов'язковим елементом програми);

#### **Методико-процедурний розділ включає:**

- методика дослідження (методи збирання, обробки та аналізу даних);

- формування вибіркової сукупності (тип вибірки, структура вибіркової сукупності, обсяг вибірки);

- інструментарій для збору інформації.

Рівень достовірності основних результатів наукового дослідження значно підвищується, якщо вони базуються на експериментальних даних. Тому програма повинна включати розділ експериментальних досліджень. Завершується експеримент переходом від емпіричного вивчення до обробки отриманих даних, логічних узагальнень, аналізу і теоретичної інтерпретації отриманого фактичного матеріалу.

Основні **вимоги** до формування програми наукового дослідження:

- теоретико-методологічна обґрунтованість;

- структурна повнота, тобто наявність у програмі всіх структурних елементів;

- логічна послідовність всіх елементів програми;

- гнучкість програми.

Усі структурні елементи програми наукового дослідження мають бути чіткими, продуманими відповідно до логіки дослідження і ясно сформульовані. За браком чітко вираженої програми наукового дослідження учасники дослідження втрачають спільну мову, витрачають час

на уточнення, звіряння питань, які виникли, якби у них була спільна програма наукового дослідження.

Для оптимізації роботи, щоб при найменших затратах отримати найкращі результати, необхідне планування наукового дослідження.

**План наукового дослідження** – це сформований перелік назв окремих частин наукової роботи різного рівня, що забезпечує логічну послідовність викладу матеріалу наукового дослідження з метою виконання його завдань. Структура плану визначається обсягом і складністю дослідження.

План доцільно будувати за **схемою**: вступ, розділи, параграфи, висновки, список використаної літератури, додатки.

При розробці плану будь-якої наукової роботи потрібно дотримуватися основних **принципів**:

- повноти – охоплення всіх важливих елементів наукового дослідження;

- підпорядкованості – кожна частина наукової роботи повинна впливати з теми і мети дослідження;

- виключення – окремі питання наукового дослідження не можна розглядати декілька разів.

На початку наукового дослідження скласти остаточний варіант плану майбутньої наукової роботи досить складно, тому досліднику доводиться розробляти декілька варіантів плану: попередній, робочий, остаточний.

**Попередній план наукової роботи** тільки в основних рисах дає характеристику предмета дослідження і надалі уточнюється без зміни основного напрямку наукового дослідження. Він може мати довільну форму, зазвичай це план-рубрикатор, який складається з переліку рубрик, поєднаних внутрішньою логікою дослідження теми. Зазвичай складають на основі гіпотези, тобто на основі припущення, що визріває інтуїтивно або відповідно до розробленої версії.

**Робочий план** – це попередній план, що зазнав певних уточнень у процесі опрацювання наукової роботи. В ньому більш докладно розписуються проблеми, питання, думки до кожного пункту дослідження, джерела, на основі яких дослідник має намір розробляти відповідне питання.

**Остаточний план** – це реферативний виклад розміщених у логічному порядку питань, за якими надалі буде систематизуватися увесь напрацьований матеріал. Як правило, має форму плану-проспекту. Він дає повне уявлення про основні положення майбутнього дослідження, принципи розкриття обраної теми, співвідношення обсягів окремих частин тощо. Остаточний план – це практично назви розділів і параграфів майбутньої наукової роботи разом з їх реферативним оглядом.

Складаючи план, треба врахувати свої реальні можливості, здібності, доступність необхідної інформації і те, що бажане не повинне підміняти дійсність.

## **Питання для контролю знань**

1. Складові наукового апарату дослідження.
2. Вибір напрямку та теми наукового дослідження.
3. Актуальність наукового дослідження.
4. Об'єкт та предмет наукового дослідження.
5. Наукова новизна наукового дослідження.
6. Практичне значення наукового дослідження.
7. Основні етапи виконання наукового дослідження.
8. Визначення предмета та об'єкта дослідження.
9. Формування мети і постановка завдань дослідження.
10. Функції програми наукового дослідження.
11. Основні вимоги до формування програми наукового дослідження.
12. Принципи розробки плану наукового дослідження.
13. Особливості робочого плану наукового дослідження.
14. Особливості остаточного плану наукового дослідження.

## **Практичні завдання**

1. Підготувати структурно-логічну схему: основні етапи виконання наукового дослідження.

2. Вказати складові частини наукової проблеми. Охарактеризувати стратегію і тактику вирішення проблемних завдань.

3. Розподілити за складовими наукового апарату дослідження у два стовпчика – об'єкт наукових досліджень, предмет наукового дослідження:

– характеристики компресійної піни і процеси гасіння нею модельних вогнищ пожеж класу А;

– процеси, які характеризують експлуатацію теплових пожежних сповіщувачів;

– вплив умов формування склопластиків на основі поліепоксидних зв'язуючих на їх показники пожежної небезпеки;

– ефективність ліквідації пожеж при скороченні часу виявлення осередку пожежі;

– методи та засоби випробувань теплових пожежних сповіщувачів;

– вплив умов утворення та характеристик еластичних вогнезахисних покриттів на основі комплексних кремнійорганічних золів на вогнестійкість текстильних матеріалів;

– виявлення осередку пожежі за рахунок використання тепловізорів;

– вплив прихованих дефектів на механічні властивості напірних пожежних рукавів;

– вплив кратності та концентрації водного розчину піноутворювача на характеристики компресійної піни і процеси гасіння нею пожеж класу А;

– оптимальні умови формування склопластиків на основі поліепоксидних зв'язуючих, що забезпечують екстремальні значення показників пожежної небезпеки;

– процеси утворення еластичних вогнезахисних покриттів по текстильних матеріалах на основі комплексних кремнійорганічних золів із метою захисту текстильних матеріалів від теплового впливу пожежі;

– характеристики напружено-деформованого стану напірних пожежних рукавів при наявності прихованих дефектів.

4. Встановити залежність між висновками і завданнями наукового дослідження.

5. Надати визначення та проаналізувати поняття: «науковий колектив», «наукова школа», «науковець», «дослідник», «вчений», «молодий вчений», «науковий працівник», «науково-педагогічний працівник».

6. Провести порівняльний аналіз понять «науковий колектив» та «наукова школа» (структура, функції, основні ознаки).

7. Обґрунтувати чому сучасна наукова діяльність є колективною за своєю організацією.

8. Підготувати глосарій термінів: «актуальність», «гіпотеза», «мета дослідження», «метод», «методика», «методологія», «наукова новизна», «науковий результат», «наукова (науково-технічна) продукція», «об'єкт наукових досліджень», «об'єкт спостереження», «предмет наукового дослідження», «практичне значення».

### **ТЕСТОВЕ ЗАВДАННЯ 3. СУТНІСТЬ НАУКИ ЯК СИСТЕМИ ЗНАНЬ**

#### **1. Наука виконує функції:**

- а) гносеологічну;
- б) трансформаційну;
- в) гносеологічну та трансформаційну;
- г) творчу.

#### **2. Підходи розгляді змісту поняття «наука» здійснюється при:**

- а) структурний;
- б) організаційний;
- в) функціональний;
- г) структурний, організаційний та функціональний.

#### **3. Виходячи з результатів діяльності, наука може бути:**

- а) фундаментальна;
- б) прикладна;
- в) у вигляді розробок;
- г) фундаментальна, прикладна та у вигляді розробок.

**4. Один із можливих варіантів типології науковців-дослідників містить такі образи:**

- а) той, хто прагне до успіху;
- б) той, хто постійно розмірковує;
- в) той, хто відданий науковій праці;
- г) всі вище зазначені відповіді.

**5. Наукове мислення передбачає формулювання:**

- а) припущень;
- б) імовірних суджень;
- в) експерименту;
- г) гіпотез.

**6. Відмінними ознаками наукового дослідження є ...**

- а) цілеспрямованість;
- б) пошук нового;
- в) систематичність;
- г) суворота доказовість;
- д) всі перераховані ознаки.

**7. Мета наукового дослідження – це ...**

- а) коротке формулювання того, що автор має намір зробити в рамках дослідження;
- б) уточнення проблеми, що конкретизує основний задум;
- в) джерело інформації, необхідної для дослідження;
- г) те, що належить відкрити, довести.

**8. У основі проблеми лежить ...**

- а) протиріччя між мовними категоріями;
- б) протиріччя між думками;
- в) протиріччя між знанням і незнанням.

**9. Предметом науки є:**

- а) матеріальні об'єкти природи;
- б) пов'язані між собою форми руху або особливості відображення форм руху матерії у свідомості людей;
- в) пізнання постійного розвитку;
- г) форми мислення.



**10. Завдання дослідження – це ...**

- а) ті проміжні дії, які необхідно здійснити на шляху досягнення мети;
- б) отримання нового теоретичного результату;
- в) матеріали, які складають фактичну область дослідження;
- г) інструментальні засоби дослідження.

**11. Наукові знання за ступеню відображення об'єкта класифікуються на:**

- а) системні та комплексні;
- б) несистемні і некомплексні;
- в) суттєві та несуттєві;
- г) гіпотетичні.

**12. Основні форми чуттєвого пізнання:**

- а) відчуття;
- б) споглядання;
- в) сприйняття;
- г) уявлення.

**13. Перевіреною практикою результатом пізнання дійсності називають:**

- а) творчістю;
- б) дефініцією;
- в) знання;
- г) грант.

**14. Структурні одиниці наукового напрямку:**

- а) наукові комплексні проблеми (сукупність проблем, які мають одну мету);
- б) наукові проблеми (сукупність складних теоретичних і практичних завдань, розв'язання яких назріло в певній галузі науки);
- в) наукові теми (складові частини проблеми або визначене коло наукових питань);
- г) наукові питання;
- д) наукові докази.

**15. На основі наукових фактів визначаються:**

- а) правила;
- б) закономірності;
- в) теорії;
- г) закони.

**16. Основний критерій істинності знань:**

- а) думка більшості;
- б) ясність та виразність мислення;
- в) корисність отриманих знань;
- г) застосування на практиці.

**17. Суттєвими пізнавальними елементами науки є:**

- а) засоби матеріалізації наукових ідей (книги, карти, графіки, креслення, таблиці);
- б) методики і відповідні матеріальні засоби спостереження у процесі проведення експерименту;
- в) методи фіксації результатів дослідження;
- г) ствердження.

**18. Основні форми раціонального пізнання:**

- а) судження;
- б) думка;
- в) поняття;
- г) умовивід.

**19. Виберіть неправдиве судження:**

- а) завдання теорії – класифікувати об'єкти або явища світу;
- б) теорія повинна описувати явища природи і суспільства;
- в) мета будь-якої теорії – пояснення явищ;
- г) головне завдання теорії – пророкування нових явищ, майбутніх подій;
- д) теорія узагальнює, систематизує знання в деяку цілісну картину, здійснює синтез знань.

**20. Види наукової діяльності:**

- а) науково-дослідницька діяльність;
- б) науково-організаційна діяльність;
- в) науково-інформаційна діяльність;
- г) науково-презентативна діяльність.

**21. Основна функція методу:**

- а) внутрішня організація й регулювання процесу пізнання;
- б) пошук спільного у ряду одиничних явищ;
- в) досягнення результату.

**22. Наукові знання за способом існування класифікуються на:**

- а) матеріально-предметні;
- б) об'єктивні;
- в) інформаційні;
- г) апіорні.

**23. Наука включає:**

- а) теорію;
- б) методологію;
- в) методику і техніку досліджень;
- г) всі вище наведені відповіді.

**24. Мета науки полягає у пізнанні ... розвитку природи і суспільства.**

- а) напрямків;
- б) проблем;
- в) перспектив;
- г) законів.

**25. Однією з головних функцій науки є ...**

- а) участь у розвитку науково-технічного процесу;
- б) участь у вдосконаленні матеріального виробництва;
- в) участь у забезпеченні ефективності управління;
- г) участь у накопиченні фактів та розкритті закономірностей навколишнього світу.

**26. Істотні (з точки зору конкретного дослідження) властивості, ознаки об'єкта, що підлягає вивченню, закономірності його функціонування і розвитку.**

- а) предметом науки;
- б) проблемою вибору;
- в) фактори;
- г) характеристики.

**27. Зосередженість аналізу не на результаті наукового пізнання, а на конкретну подію в науці (малому за обсягом, локальному) – характерна риса методології ...**

- а) ситуаційних досліджень;
- б) допоміжних досліджень;
- в) фактичних досліджень;
- г) правильної відповіді немає.

**28. До форми раціонального пізнання НЕ відноситься:**

- а) судження;
- б) думка;
- в) поняття;
- г) умовивід.

**29. Істотне, необхідне, стійке співвідношення, що повторюється, між явищами в природі, суспільстві і мислені.**

- а) принцип;
- б) характерність;
- в) природний процес;
- г) закон.

**30. Наукова (науково-технічна) продукція – науковий та (або) науково-технічний (прикладний) результат, призначений для ...**

- а) осмислення;
- б) реалізації;
- в) відтворення;
- г) реорганізації.

**31. Дайте визначення наукового пізнання:**

- а) це дослідження з певною метою, завданням та методологією;
- б) певні цілі та задачі;
- в) певні методи отримання та перевірки знань;
- г) теоретичні основи для практики;
- д) теоретичне осмислення та обґрунтування практики.

**32. Основними ознаками системи є ...**

- а) наявність найпростіших одиниць – елементів, які її складають;
- б) наявність підсистем – результатів взаємодії елементів;
- в) наявність компонентів – результатів взаємодії підсистем;
- г) всі відповіді правильні.

**33. Практика – це ...**

- а) надання матеріалу для вибору аспектів і напрямів дослідження, його мети й завдань;
- б) опрацювання інтернет-ресурсів та вузькоспеціалізованих джерел;
- в) основа і рушійна сила пізнання, що дає науці фактичний матеріал, який потребує теоретичного осмислення.

**34. Функціями практики є ...**

- а) основа пізнання;
- б) джерело й рушійна сила процесу пізнання;
- в) кінцева мета пізнання;
- г) критерій істини;
- д) знання.

**35. Сучасна гносеологія вважає, що:**

- а) істинна носить конкретно-історичний характер;
- б) знання людина здобуває для того, щоб застосувати їх на практиці;
- в) людське пізнання носить активний і творчий характер;
- г) всі явища, процеси і відношення в світі потрібно розглядати в процесі їх становлення та розвитку;
- д) все вище перераховане.

**36. Від практики до теорії і від теорії до практики, від дії до думки і від думки до ... – така загальна закономірність відношень людини з навколишнім середовищем.**

- а) істини;
- б) дії;
- в) життя;
- г) прогнозів.

**37. Основними видами наукової (науково-технічної) роботи є:**

- а) науково-дослідні, дослідно-конструкторські роботи;
- б) проектно-конструкторські, дослідно-технологічні, технологічні роботи;
- в) пошукові та проектно-пошукові роботи;
- г) виготовлення дослідних зразків або партій науково-технічної продукції;
- д) всі вище наведені відповіді.

**38. Область дійсності, яку вивчає наука:**

- а) предмет дослідження;
- б) об'єкт дослідження;
- в) логіка дослідження;
- г) принципи дослідження.

**39. Об'єктивна істина – це ...**

- а) знання про дійсність, які не залежать від людини;
- б) знання, яке в принципі правильно, але неповно відображає дійсність;
- в) знання, які тотожні своєму предмету і які не спростовуються подальшим розвитком пізнання та практики.

**40. Відносна істина – це ...**

- а) знання, яке в принципі правильно, але неповно відображає дійсність;
- б) знання, які тотожні своєму предмету і які не спростовуються подальшим розвитком пізнання та практики;
- в) знання про дійсність, які не залежать від людини.

**41. Якщо гіпотеза доведена, то це стає:**

- а) науковою теорією;
- б) науковим тлумаченням;
- в) логікою дослідження;
- г) практикою.

**42. Абсолютна істина - це ...**

- а) знання, які тотожні своєму предмету і які не спростовуються подальшим розвитком пізнання та практики;
- б) знання про дійсність, які не залежать від людини;
- в) знання, яке в принципі правильно, але неповно відображає дійсність.

**43. Противагою знання є ...**

- а) помилкова думка;
- б) гіпотеза;
- в) умовивід;
- г) абстракція.

**44. Формою раціонального пізнання є ...**

- а) абстрактне мислення;
- б) чуттєвого відображення дійсності;
- в) істинність знань;
- г) термін.

**45. ... - це слово або словосполучення, що означає чітко окреслене спеціальне поняття певної галузі науки.**

- а) гіпотеза;
- б) правило;
- в) теза;
- г) термін.

**46. Знання - це...**

- а) продукт науки та її матеріал;
- б) перевірений практикою результат пізнання дійсності;
- в) результат праці людини;
- г) процес руху людської думки.

#### **47. Доказ – це...**

- а) логічна процедура встановлення істинності будь-якого твердження за допомогою інших, уже доказаних тверджень;
- б) це форма зв'язку між аргументом і тезою;
- в) відображення найсуттєвіших ознак;
- г) внутрішній суттєвий стійкий взаємозв'язок явищ у природі й суспільстві.

#### **48. Закон – це...**

- а) внутрішній суттєвий стійкий взаємозв'язок явищ у природі й суспільстві;
- б) положення, яке використовується для доведення теореми, аксіоми;
- в) найвища форма узагальнення і систематизації знань, вчення, система ідей, суджень, положень;
- г) відображення найсуттєвіших ознак.

#### **49. Умовивід – це...**

- а) положення, яке використовується для доведення теореми, аксіоми;
- б) розумова операція, в процесі якої з певної кількості суджень виводиться нове судження;
- в) найвища форма узагальнення і систематизації знань, вчення, система ідей, суджень, положень;
- г) логічна процедура встановлення істинності будь-якого твердження за допомогою інших, уже доказаних тверджень.

#### **50. Принципи пізнання:**

- а) об'єктивності та пізнаванності;
- б) відображення;
- в) визначальної ролі практики;
- г) діалектики та творчої активності суб'єкта;
- д) все вище перераховане.

#### **51. Теорія – це...**

- а) логічна процедура встановлення істинності будь-якого твердження за допомогою інших, уже доказаних тверджень;
- б) найвища форма узагальнення і систематизації знань, вчення, система ідей, суджень, положень;
- в) положення, яке використовується для доведення теореми, аксіоми;
- г) розумова операція, в процесі якої з певної кількості суджень виводиться нове судження.

## **52. Абсолютне знання:**

- а) відображає несуттєві, другорядні властивості об'єкта;
- б) найбільш повне й узагальнене розумінням об'єкта;
- в) неповне знання, неповна відповідність реального об'єкта його пізнавальній моделі;
- г) відображає найбільш суттєві чинники об'єкта.

## **53. Теза - це...**

- а) те, що потрібно довести;
- б) положення, яке використовується для доведення теореми, аксіоми;
- в) логічна процедура встановлення істинності будь-якого твердження за допомогою інших, уже доказаних тверджень;
- г) відображення найсуттєвіших ознак.

## **54. Аргумент - це...**

- а) положення, яке використовується для доведення теореми, аксіоми;
- б) найвища форма узагальнення і систематизації знань, вчення, система ідей, суджень, положень;
- в) положення, яке використовується для доведення теореми, аксіоми;
- г) розумова операція, в процесі якої з певної кількості суджень виводиться нове судження.

## **55. Демонстрація - це ...**

- а) форма зв'язку між аргументом і тезою;
- б) те, що потрібно довести;
- в) положення, яке використовується для доведення теореми, аксіоми;
- г) логічна процедура встановлення істинності будь-якого твердження за допомогою інших, уже доказаних тверджень.

## **56. Поняття - це ...**

- а) відображення найбільш суттєвих і властивих предмету чи явищу ознак;
- б) твердження як істина в межах певної наукової теорії, сприймаються без доказовості і виступають у ролі аксіоми;
- в) положення, які сприймаються без доказів;
- г) це форма зв'язку між аргументом і тезою.



**57. Процес руху людської думки від незнання до знання відбувається в процесі:**

- а) аналогії;
- б) відтворення;
- в) реплікації;
- г) пізнання.

**58. Судження – це ...**

- а) форма мислення, яка шляхом порівняння кількох понять дозволяє стверджувати або заперечувати наявність в об'єктах певних властивостей;
- б) положення, яке використовується для доведення теореми, аксіоми;
- в) найвища форма узагальнення і систематизації знань, вчення, система ідей, суджень, положень;
- г) логічна процедура встановлення істинності будь-якого твердження за допомогою інших, уже доказаних тверджень.

**59. Визначення – це ...**

- а) логічна процедура встановлення істинності будь-якого твердження за допомогою інших, уже доказаних тверджень;
- б) положення, яке використовується для доведення теореми, аксіоми;
- в) найвища форма узагальнення і систематизації знань, вчення, система ідей, суджень, положень;
- г) розкриття змісту поняття.

**60. Форма логічного мислення, поняття, в якій розкриваються внутрішні, суттєві сторони та відносини досліджуваних предметів.**

- а) категорія;
- б) принцип;
- в) поняття;
- г) визначення.

**61. Положення, які сприймаються без доказів.**

- а) аксіома;
- б) категорія;
- в) визначення;
- г) постулат.

**62. Твердження як істина в межах певної наукової теорії, сприймається без доказовості і виступає у ролі аксіоми.**

- а) судження;
- б) поняття;
- в) постулат;
- г) визначення.

**63. Головне вихідне положення будь-якої наукової теорії, вчення, науки як початкова форма систематизації знань, абстрактне визначення ідеї.**

- а) категорія;
- б) принцип;
- в) поняття;
- г) визначення.

**64. Сутність проблеми дослідження полягає:**

- а) в протиріччі між встановленими фактами і їх теоретичним осмисленням, між різними науковими поясненнями та інтерпретаціями фактів;
- б) в скруті дослідника дати відповідь на питання, які виникають;
- в) в зверненні дослідника до незнайомої йому галузі наукових знань;
- г) в побудові логіки дослідження.

**65. Принцип всебічного врахування чинників і умов, що породжують те чи інше явище.**

- а) об'єктивності;
- б) сутнісного аналізу;
- в) генетичний;
- г) єдності логічного та історичного.

**66. Дослідницькі інфраструктури можуть бути ...**

- а) локально розташованими;
- б) віртуальними;
- в) розподіленими;
- г) державними або приватними;
- д) правильної відповіді немає.

**67. Концепція – це ...**

- а) система взаємозалежних і виникаючих один з одного поглядів, спосіб розуміння, трактування явищ, процесів; основна ідея якої-небудь теорії, єдиний визначальний задум, основна думка добутку, наукової праці;

- б) ознака, по якій класифікуються, визначаються, оцінюються явища, дії чи діяльність (зокрема, при їх формалізації);
- в) складання конспектів літературних джерел різного типу;
- г) короткий письмовий виклад змісту розмови, тексту.

**68. Науковий результат може бути у формі ... підготовка яких потребує проведення відповідних наукових досліджень або містить наукову складову.**

- а) звіту, опублікованої наукової статті, наукової доповіді;
- б) наукового повідомлення про науково-дослідну роботу;
- в) монографічного дослідження, наукового відкриття;
- г) проекту нормативно-правового акта, нормативного документа або науково-методичних документів.

**69. Науково-організаційна діяльність спрямована на ...**

- а) методичне забезпечення;
- б) організаційне забезпечення;
- в) задоволення матеріальних потреб;
- г) координацію наукової, науково-технічної діяльності.

**70. Науково-педагогічна діяльність проводиться в ...**

- а) університетах;
- б) академіях;
- в) інститутах;
- г) закладах післядипломної освіти;
- д) всі наведені вище відповіді.

**71. Науково-технічна діяльність – наукова діяльність, спрямована на одержання і використання нових знань для розв'язання ...**

- а) суперечок між наукою та освітою;
- б) технологічних, інженерних, економічних проблем;
- в) соціальних та гуманітарних проблем;
- г) правильної відповіді немає.

**72. Науково-технічний (прикладний) результат може бути у формі ...**

- а) ескізного проекту, експериментального (дослідного) зразка або його діючої моделі;
- б) конструкторської або технологічної документації на науково-технічну продукцію;
- в) дослідного зразка, проекту нормативно-правового акта, нормативного документа;
- г) науково-методичних документів.

**73. Результатом науково-технічних (експериментальних) розробок є нові або істотно вдосконалені ...**

- а) матеріали, продукти, процеси;
- б) пристрої, технології, системи;
- в) об'єкти права інтелектуальної власності;
- г) послуги;
- д) всі вище наведені відповіді.

**74. Головними цілями наукової політики в системі освіти є:**

- а) підготовка науково-педагогічних кадрів;
- б) вдосконалення науково-методичного забезпечення навчального процесу;
- в) вдосконалення, планування і фінансування наукової діяльності;
- г) всі вище наведені відповіді.

**75. З перерахованого, основними характеристиками науки є ...**

- а) діяльність з виробництва знань;
- б) особливий соціальний інститут;
- в) система теоретичних знань;
- г) всі вище наведені відповіді.

**76. Закономірність – це ...**

- а) об'єктивно існуючий, повторюваний, стійкий, істотний зв'язок для групи явищ, що визначає процеси становлення та існування систем, що розвиваються;
- б) методологічна характеристика дослідження;
- в) відношення, при якому зміни якоїсь однієї сторони спричиняють зміни іншої сторони;
- г) результат процесу пізнання дійсності, адекватне її відображення у свідомості людини у виді представлень, понять, суджень, умовиводів, теорій.

**77. Інформація, отримана в результаті теоретичного пояснення даних спостереження і експериментів, це є ...**

- а) наукове знання;
- б) спростування;
- в) опис;
- г) вірогідність.

**78. Наукові факти характеризуються властивостями:**

- а) точність;
- б) об'єктивність;
- в) достовірність;

- г) новизна;
- д) перманентність.

**79. Інструменти, установки, матеріально-технічні прилади, відносяться до ...**

- а) загальної інфраструктури;
- б) категорій наукового дослідження;
- в) потреб наукової діяльності;
- г) засобів наукової діяльності.

**80. ... руху людської думки від незнання до знання називають пізнанням, в основі якого лежить відбиття і відтворення у свідомості людини об'єктивної дійсності.**

- а) схему;
- б) процес;
- в) перспективи;
- г) напрямок.

**81. Яке визначення суб'єкта пізнання є найбільш правильним:**

- а) активне начало процесу пізнання;
- б) людина;
- в) пасивне начало процесу пізнання;
- г) вчений.

**82. Гносеологія вивчає:**

- а) взаємодію людини, суспільства та природи;
- б) природу пізнавальних можливостей людини та всі питання, так чи інакше пов'язані з процесом пізнання;
- в) моральні відносини на індивідуальному і суспільному рівнях;
- г) етапи розвитку цивілізації.

**83. Ознаки наукової теорії:**

- а) несуперечливість та системність;
- б) точність та можливість бути перевіреною;
- в) відтворюваність та об'єктивність;
- г) все вище перераховане.

**84. Сукупність теорій - це...**

- а) концепція;
- б) методологія;
- в) наука;
- г) умовивід.

**85. Наукові проблеми поділяються на складові компоненти – ...**

- а) гіпотези;
- б) закони;
- в) теми;
- г) твердження.

**86. Основну увагу Міністерства освіти і науки приділяє фінансуванню науково-дослідних робіт:**

- а) фундаментальних;
- б) прикладних;
- в) розробок.

**87. Функцією науки в суспільстві є ...**

- а) створення грамотного, «розумного» суспільства;
- б) побудова ефективної роботи соціуму;
- в) опис, пояснення і передбачення процесів і явищ дійсності на основі відкритих нею (наукою) законів;
- г) створення бази для подальших наукових досліджень.

**88. Концепція, як система поглядів, те або інше розуміння явищ і процесів, містить у собі:**

- а) методологію дослідження;
- б) набір методів проведення досліджень;
- в) принципи організації процесу дослідження;
- г) обрані процедури дослідження.

**89. Проблема наукового дослідження – це ...**

- а) те, що належить відкрити, довести, щось невідоме в науці;
- б) те, що не виходить у автора наукового дослідження;
- в) джерело інформації, що необхідна для дослідження;
- г) правильної відповіді немає.

**90. Тема наукового дослідження повинна бути ...**

- а) з розмитим формулюванням;
- б) точно сформульованою;
- в) сформульована в кінці дослідження;
- г) сформульована так, щоб була можливість обґрунтовано від неї відступати.

**91. Рівень знання, зміст якого одержано переважно з досвіду, це:**

- а) емпіричний;
- б) теоретичний;

- в) раціональний;
- г) почуттєвий.

**92. За ступенем взаємодії із зовнішнім середовищем системи поділяють на:**

- а) абстрактні та конкретні;
- б) відкриті та закриті;
- в) сумативні та діяльнісні.
- г) статичні та динамічні.

**93. Мета наукового дослідження – це ...**

- а) коротке і точне формулювання того, що автор має намір зробити в рамках дослідження;
- б) уточнення проблеми, що конкретизують основний задум;
- в) джерело інформації, необхідної для дослідження;
- г) то, що належить відкрити, довести, щось невідоме в науці.

**94. Тема наукового дослідження – це ...**

- а) уточнення проблеми, що конкретизують основний задум;
- б) то, що належить відкрити, довести, щось невідоме в науці;
- в) джерело інформації, необхідної для дослідження;
- г) більш конкретне джерело інформації, необхідної для дослідження.

**95. Наукове дослідження – це складний і багатогранний процес, у якому поєднуються ... аспекти.**

- а) організаційні, технічні, економічні, правові та психологічні;
- б) організаційні, технічні, психофізичні;
- в) організаційні, технічні, соціальні;
- г) організаційні, технічні, економічні, юридичні.

**96. Суттєві пізнавальні елементи науки:**

- а) наукові ідеї;
- б) гіпотези;
- в) факти;
- г) судження.

**97. Положення в науці, згідно з яким тільки та гіпотеза може бути визнана істинною теорією, що не суперечить емпіричним законам:**

- а) принцип суперечності;
- б) принцип тотожності;
- в) принцип виключення третього;
- г) принцип достатньої підстави.

**98. Науково-дослідницька діяльність здобувачів вищої освіти включає:**

- а) навчання елементам дослідницької діяльності при вивченні спецкурсу;
- б) наукові дослідження під керівництвом професорсько-викладацького складу в процесі навчання та підготовки кваліфікаційних (курсівих) робіт;
- в) участь у конференціях, наукових гуртках в позааудиторний час;
- г) підготовка наукових статей, рекламна діяльність;
- д) аудиторне навчання.

**99. Припущення щодо будь-яких наукових фактів, які не можна до кінця вважати достовірними:**

- а) теорія;
- б) аналогія;
- в) гіпотеза;
- г) парадигма.

**100. Форми використання матеріалів наукового дослідження:**

- а) дисертація;
- б) доповідь, виступ;
- в) звіт про дослідження;
- г) наукова публікація;
- д) курсова (дипломна) робота;
- є) планування наукової проблеми.

**101. Форма думки, в якій міститься усвідомлення мети пізнання нового явища це є ...**

- а) наукова ідея;
- б) закон;
- в) поняття;
- г) принцип.

**102. В науковому пізнанні теорія виконує функції:**

- а) завдання теорії – класифікувати об'єкти або явища світу;
- б) теорія повинна описувати явища природи и суспільства;
- в) мета будь-якої теорії – пояснення явищ;
- г) головне завдання теорії – передбачення нових явищ, майбутніх подій;
- д) теорія узагальнює, систематизує знання в деяку цілісну картину, здійснює синтез знань.



**103. Закони, що пояснюють емпіричні явища шляхом введення припущень щодо причин таких явищ, що не спостерігаються під час дослідів:**

- а) емпіричні закони;
- б) наукові закони;
- в) метафізичні закони;
- г) теоретичні закони.

**104. Закони, що описують поведінку об'єктів за якими проводяться спостереження:**

- а) емпіричні закони;
- б) наукові закони;
- в) метафізичні закони;
- г) теоретичні закони.

**105. Априорне знання:**

- а) відображає несуттєві, другорядні властивості об'єкта;
- б) знання про об'єкт до пізнавального акту з ним;
- в) знання про об'єкт, отримане в результаті пізнавальних дій з ним;
- г) відображає найбільш суттєві чинники об'єкта.

**106. Методологічне поняття, що означають процес встановлення істинності наукових тверджень в результаті їх емпіричної перевірки:**

- а) верифікація;
- б) детермінізм;
- в) надійність;
- г) вірогідність.

**107. Істина за змістом, як результат діяльності людського мислення, може бути:**

- а) абсолютна;
- б) відносна;
- в) об'єктивна або суб'єктивна;
- г) всі наведені відповіді правильні.

**108. Безпосереднє осягнення істини без логічного обґрунтування, засноване на попередньому досвіді:**

- а) інтуїція;
- б) аномалія;
- в) новація;
- г) парадигма.

**109. Виправдане, обґрунтоване переконання (впевненість) людини в істині – це:**

- а) знання;
- б) усвідомлення;
- в) умовивід;
- г) парадигма.

**110. Будь-яка істина є:**

- а) абсолютною;
- б) відносною;
- в) об'єктивною за формою існування;
- г) суб'єктивною за змістом;
- д) все вище перераховане.

**111. Основа процесів, які людина знаходить в собі і прояви яких вона спостерігає в поведінці інших:**

- а) валідність;
- б) свідомість;
- в) наочність;
- г) правильної відповіді немає.

**112. Реальність, щодо якої в процесі пізнання встановлюється деяка істина:**

- а) об'єктивна проблема;
- б) об'єкт пізнання;
- в) суб'єкт пізнання;
- г) об'єктивне пізнання.

**113. Відносне знання:**

- а) відображає несуттєві, другорядні властивості об'єкта;
- б) найбільш повне й узагальнене розумінням об'єкта;
- в) неповне знання, неповна відповідність реального об'єкта його пізнавальній моделі;
- г) відображає найбільш суттєві чинники об'єкта.

**114. Для реалізації відкриття законів існування та розвитку природи, суспільства, мислення і процесу пізнання наука оперує такими методами:**

- а) збір, аналіз, узагальнення фактів;
- б) систематизація отриманих знань;
- в) пояснення суті явищ і процесів;
- г) прогнозування подій, явищ і процесів;

д) встановлення напрямків та форм практичного використання отриманих знань;

е) всі вище наведені відповіді.

**115. Апостеріорне знання:**

а) відображає несуттєві, другорядні властивості об'єкта;

б) знання про об'єкт, отримане в результаті пізнавальних дій з ним;

в) знання про об'єкт до пізнавального акту з ним;

г) відображає найбільш суттєві чинники об'єкта.

**116. Основні рівні наукового пізнання:**

а) раціональний і чуттєвий;

б) стихійний і практичний;

в) емпіричний і теоретичний;

г) прикладний і теоретичний.

**117. Мета пізнання:**

а) прогрес;

б) щастя;

в) задоволення;

г) істина.

**118. Процес наукового пізнання:**

а) концепція – гіпотеза – проблема – факт – теорія;

б) факт – концепція – гіпотеза – проблема – теорія;

в) гіпотеза – проблема – факт – теорія – концепція;

г) факт – проблема – гіпотеза – концепція – теорія.

**119. В процесі пізнання виділяють такі основні форми:**

а) раціональна і чуттєва;

б) теоретична і практична;

в) емпірична і раціональна;

г) побутова (стихійна) і наукова.

**120. До форми чуттєвого пізнання НЕ відноситься:**

а) відчуття;

б) споглядання;

в) сприйняття;

г) уявлення.

## 4 РІВНІ ТА МЕТОДИ НАУКОВОГО ПІЗНАННЯ

### 4.1 Загальні поняття та визначення процесу пізнання

Наука тільки тоді є наукою, коли вона рухається. Цей процес більшість науковців ототожнюють з процесом пізнання.

**Пізнання** – це процес здобуття і розвитку знання, постійного його поглиблення, розширення та вдосконалення з метою здійснення наукових досліджень.

Загальне вчення про пізнання дає філософська теорія пізнання – **гносеологія**.

Пізнання людиною світу, формування пізнавальних образів починаються з «чуттєвого контакту зі світом», з «живого споглядання», «чуттєво-сенситивного відображення» та раціонального пізнання.

Основними елементами чуттєвого пізнання є відчуття, сприймання, представлення та уявлення. **Відчуття** – це відображення окремих властивостей предметів та явищ внаслідок їхнього безпосереднього впливу на органи чуття людини; ті канали, які зв'язують суб'єкт із зовнішнім світом; компонент чуттєвого образу і компонент діяльності, реакції організму. Але, будучи результатом безпосереднього впливу лише окремих властивостей і сторін об'єктів, відчуття, хоч і є джерелом пізнання, дає не цілісну характеристику дійсності, а лише однобічну її картину.

Особливість відчуттів у тому, що в них відбиваються окремі сторони і властивості предметів і явищ матеріального світу, внутрішній стан організму при безпосередньому впливі на органи чуття людини (рецептори) матеріальних подразників.

Більш складною формою чуттєвого пізнання є **сприймання** – чуттєве відображення предметів і явищ дійсності в сукупності притаманних їм властивостей при безпосередній дії їх на органи чуття людини; цілісний, багатоаспектний чуттєвий образ дійсності, який виникає на основі відчуттів, але не є їхньою механічною сумою.

**Уявлення** – це чуттєвий образ, форма чуттєвого відображення, яка відтворює властивості дійсності за відображеними у пам'яті відбитками предметів, що раніше сприймалися суб'єктом; чуттєвий образ предмета, який уже не діє на органи чуття людини; узагальнений образ дійсності. Воно формується на основі відчуттів і сприймань, отриманих у минулому досвіді, і складається з безпосереднього впливу цих предметів на органи чуття. Для уявлення характерна нова риса – узагальнення, тобто більш глибоке відображення предмета.

Вищою сферою в порівнянні з чуттєвим відображенням, якісно новим рівнем відображення дійсності є раціональне пізнання, діяльність мислення. Розрізняють такі форми мислення: абстрактне та логічне.

**Абстрактне мислення** є не тільки засобом проникнення у внутрішню сутність речей, засобом відображення законів і закономірностей, що визначають їхнє буття, але і являє собою творчий, активний процес постановки та вирішення проблем. Тому воно є вищим ступенем пізнання.

Абстрактне мислення є опосередкованим відображенням світу. Воно складається і розвивається лише на основі чуттєвого відображення і пов'язане із зовнішнім світом через органи відчуття.

**Логічне мислення** – це здатність мислити точно й послідовно, не допускаючи суперечностей у своїх міркуваннях, та вміння виявляти логічні помилки.

Виокремлюють три основних структурних елементи процесу пізнання: розуміння, судження, умовивід.

**Розуміння** – це структурний елемент пізнання, в якому відображається сутність об'єкта і дається його всебічне пояснення. Розуміння як знання сутності, знання про загальне і закономірне формується врешті-решт на основі практики, оскільки саме в процесі практики суб'єкт може визначити суттєві і несуттєві сторони дійсності. У процесі розуміння предмети та явища відображаються в їхніх діалектичних взаємозв'язках та розвитку. Зміна понять є результатом зміни наших знань про дійсність або самої дійсності, що відображається на процесі розуміння. Якщо нові знання не вкладаються в рамки старих понять, то відбувається зміна понять, уточнення їхнього змісту або створення нових.

**Судження** – це елементарний найпростіший структурний елемент вираження змісту розуміння, така логічна форма мислення, в якій стверджується або заперечується щось стосовно об'єкта пізнання. У судженнях виражається зв'язок між поняттями, розкривається їхній зміст, дається визначення.

**Умовивід** – це такий логічний процес, у ході якого із кількох суджень на основі закономірних, суттєвих і необхідних зв'язків виводиться нове судження, яке є новим знанням про дійсність. Перехід до нового знання в умовиводі здійснюється не шляхом звернення до даних чуттєвого досвіду, а опосередковано, на основі логіки розвитку самого знання, його власного змісту.

**Наукове пізнання** – це дослідження, характерне своїми особливими цілями й завданнями, методами здобуття і перевірки нових знань. Воно покликане прокладати шлях практиці, давати теоретичні основи для вирішення практичних проблем. Рушійною силою наукового пізнання є практика, вона дає науці фактичний матеріал, який потребує теоретичного осмислення та обґрунтування, що створює надійну основу для розу-

міння сутності явищ об'єктивної дійсності. Шлях пізнання визначається від живого споглядання до абстрактного мислення і від останнього – до практики. Це є головною функцією наукової діяльності.

Наукове пізнання, як самостійна, цілеспрямована діяльність, яка складається з **компонентів**:

- пізнавальної діяльності спеціально підготовлених груп людей, які досягли певного рівня знань, навичок, розуміння, виробили відповідні світоглядні та методологічні настанови;

- об'єктів пізнання;

- предметів пізнання;

- особливих методів та засобів пізнання;

- сформованих логічних форм пізнання та мовних засобів;

- результатів пізнання, що виражаються в законах, теоріях, наукових гіпотезах;

- цілей, що спрямовані на досягнення істинного знання.

Крім основних форм наукового пізнання (поняття, судження, умовивід), створюються і набувають відносної самостійності форми та засоби, як ідея, проблема, гіпотеза, концепція, закон, теорія.

**Теорія** – сукупність висновків, що відображає відносини і зв'язки між явищами реальності у вигляді інформаційної моделі.

Основними **функціями теорії** вважають:

- синтетичну (поєднання певних достовірних знань в єдину систему);

- пояснювальну (виявлення суттєвих характеристик об'єкта, законів його походження і розвитку);

- методологічну (розробка на базі теорії різних методів і прийомів дослідження);

- передбачувану (формулювання уявлень про існування раніше невідомих фактів і властивостей об'єкта);

- практичну (бути програмою, яка спрямовує практичну діяльність).

Теорія має складну структуру, в якій виділяють **компоненти**: поняття, рівняння, аксіоми, закони; ідеалізовані об'єкти – абстрактні моделі; сукупність прийомів, способів, правил, доказів, націлених на прояснення знання; філософські узагальнення та обґрунтування.

**Поняття** є відображенням найбільш суттєвих і властивих предмету чи явищу ознак. Розкриття змісту поняття називається визначенням. Вони можуть бути загальними, частковими, збірними, абстрактними, конкретними, абсолютними і відносними.

У процесі розвитку наукових знань поняття можуть уточнюватись, доповнюватись у змісті новими ознаками. Поняттям, як правило, завершується процес дослідження. Найбільш узагальнені й фундаментальні поняття називаються **категоріями** – це форми логічного мислення,

в яких розкриваються внутрішні суттєві сторони і відношення досліджуваного предмета.

**Аксіома** – це положення, яке сприймається без доказів у зв'язку з їх очевидністю. Істинність аксіом засвідчується в кожному окремому випадку та підтверджується багатовіковою практикою людини.

**Постулат** – це твердження, яке сприймається в межах певної наукової теорії як істина без потреби доказування і виступає в ролі аксіоми. Основою великих теоретичних узагальнень є принципи.

**Принцип** – це головне вихідне положення будь-якої наукової теорії, вчення, науки чи світогляду, виступає як перше і найабстрактніше визначення ідеї, як початкова форма систематизації знань. Під принципом в науковій теорії розуміють саме абстрактне визначення ідеї, що виникла в результаті суб'єктивного вимірювання і аналізу досвіду людей.

**Концепція** – система взаємопов'язаних і сумісних поглядів на певні явища і процеси; спосіб їх розуміння і трактування; головна ідея певної теорії.

**Положення** – це важливе твердження, ключова сформульована думка в науковому документі, теорії, що визначена на основі наукових фактів. Наукові положення є вираженими у вигляді строгих формулювань основні наукові ідеї, як прийняті за основу при постановці наукового дослідження, так і знову висунуті науковцем.

**Судження** – це думка, у якій стверджується наявність або відсутність властивостей у предметів, відношень між предметами, зв'язків між ситуаціями; є такою думкою, у якій при її висловлюванні дещо стверджується про предмети дійсності і яка об'єктивно є або істиною чи хибною і при цьому неодмінно однією із двох.

## 4.2 Рівні наукового пізнання

Пізнання будь-якого предмета, будь-якого нового явища починається з ознайомлення з ним, з його зовнішніми проявами і з окремими сторонами, деталями. У пізнанні розрізняють рівні: безсистемний, досистемний, псевдосистемний, системний, метасистемний.

На **безсистемному (початковому) рівні** людина тільки накопичує факти будь-якого предмета, явища. Він відповідає або пасивному, або початковому пізнанню предмета. Графічно загальну динаміку інтелектуального пізнання у ледачої людини можна відобразити як «деградууючу» криву.

На **досистемний рівень пізнання** суб'єкт виходить буквально за декілька годин або днів, якщо виявляє справжню пізнавальну активність, або на цей рівень його швидко виводять наставники, вчителі. Графічно інтелектуальну тенденцію на цьому рівні пізнання можна подати у вигляді горизонтальної лінії.

На **псевдосистемному рівні** суб'єкт обнадіює себе досягнутою цілісністю і логічністю пізнаного, якої він набув як накопичений результат його активних і самостійних зусиль. Будучи ще недостатньо сильним у рефлексії, суб'єкт піддається першим радісним враженням від начебто відкритої гармонії Світу.

На **системному рівні** пізнання суб'єкт знає зсередини усі головні і другорядні особливості предмета, всі його переваги і вади, корисні, шкідливі і небезпечні сторони. Володіння предметом – мінімально-професійне, що передбачає вміння користуватися предметом настільки довгостроково, наскільки цей предмет може взагалі існувати. Графічно тенденцію розвитку пізнання на системному рівні можна уявити як висхідну криву.

**Метасистемний рівень пізнання** – вищий рівень системності в знанні. Таке пізнання дає змогу повністю розуміти місце предмета (явища) у світі або бачити предмет як систему в ієрархії інших систем. Графічно тенденцію реалізації метасистемного знання на практиці можна уявити у вигляді S-подібної кривої. Вона відображає плавне, але чітке і цілеспрямоване творче переміщення з одного системного рівня пізнання на інший, вищий.

### 4.3 Принципи наукового пізнання

Сучасна наука керується трьома основними принципами пізнання:

– принцип детермінізму, будучи загальнонауковим, організовує побудову знання в конкретних науках. Детермінізм виступає, перш за все, у формі причинності як сукупності обставин, які передують у часі якій-небудь даній події і викликають її. Тобто, має місце зв'язок явищ і процесів, коли одне явище, процес (причина) за певних умов породжує, виробляє інше явище, процес (наслідок);

– принцип відповідності означає наступність наукових теорій. Нові теоретичні знання бувають корисні для розвитку науки, але якщо вони не будуть співвідноситися з колишніми, то наука перестане бути цілісною;

– принцип додатковості, який полягає в наступному: відтворення цілісності явища вимагає застосування в пізнанні взаємовиключних «додаткових» класів понять. За допомогою додатковості встановлюється еквівалентність між класами понять, комплексно описують суперечливі ситуації в різних сферах пізнання (загальне розуміння принципу додатковості).



#### 4.4 Методи наукових досліджень

У науковому пізнанні істинним має бути не тільки його результат, але й спосіб отримання цього результату – метод. **Метод** – це система приписів, вимог, які орієнтують суб'єкта у вирішенні конкретного завдання, досягненні певного результату пізнання і дії. Основна функція методу – регулювання різних форм діяльності (в тому числі і науково-пізнавальної). Вчення про систему методів, теорію методів називається **методологією**.

Для сучасної науки пізнання характерне намагання використовувати різноманітні методи і прийоми дослідження в їхньому поєднанні і взаємодії.

**Метод наукового дослідження** – шлях наукового дослідження або спосіб пізнання будь-якої реальності.

Наявність визначених мети, гіпотези та завдань наукового дослідження є передумовою обґрунтованого вибору методів, потрібних для його здійснення.

**Метод** – це спосіб досягнення поставленої мети. Метод об'єднує суб'єктивні й об'єктивні аспекти пізнання. Метод є об'єктивним, оскільки дозволяє відображати дійсність та її взаємозв'язки. Отже, метод є програмою побудови і практичного застосування теорії. Одночасно з цим, метод суб'єктивний, оскільки є знаряддям думки дослідника та включає в себе його суб'єктивні особливості.

Кожен науковий метод має відповідати **критеріям**:

- ясність – загальнозрозумілість методу;
- детермінованість – суворі послідовність використання методу;
- націленість – підпорядкованість методу досягненню певної мети, розв'язанню певних конкретних завдань;
- результативність – здатність методу забезпечувати досягнення певної мети;
- надійність – здатність методу з великою ймовірністю забезпечувати отримання бажаного результату;
- економічність – здатність методу добиватися певних результатів із найменшими витратами засобів і часу.

Залежно від рівнів методологічного аналізу виділяють загальнонаукові методи, методи сходження від абстрактного до конкретного, діалектичні методи, методи суміжних галузей науки, методи окремих галузей науки.

**Загальнонаукові методи** – це методи, які використовують в усіх або в переважній більшості наук, оскільки будь-яке наукове відкриття має не лише предметний, але й методологічний зміст, спричиняє критичний перегляд прийнятого досі понятійного апарату, чинників, передумов і підходів до інтерпретації матеріалу, що вивчається.

**Сходження від абстрактного до конкретного** – згідно з цим методом рух від абстрактного до конкретного в пізнанні означає сходження від неповного, часткового, фрагментарного до більш повного, цілісного і всебічного знання. Термін «сходження» фіксує ту обставину, що всі попередні поняття в русі не втрачаються, а зберігаються, входять у наступні.

**Діалектичні методи** – це методи пізнання природи, суспільства і мислення, розглянуті в єдності з логікою і теорією пізнання. Вони є фундаментальними науковими методами дослідження багатопланової і суперечливої дійсності в усіх її проявах. Діалектичний підхід дає змогу обґрунтувати причинно-наслідкові зв'язки, процеси диференціації та інтеграції, постійну суперечність між сутністю і явищем, змістом і формою, об'єктивність в оцінюванні дійсності. Досвід і факти є джерелом, основою пізнання дійсності, а практика – критерієм істинності теорії. Діалектика як фундаментальний принцип і метод пізнання має величезну пояснювальну силу. Однак вона не підмінює конкретних наукових методів, що пов'язані зі специфікою досліджуваної сфери. Діалектика виявляється в них і реалізується через них відповідно до вимог спадкоємності і не суперечності в методології.

**Методи суміжних галузей науки** – методи наукового дослідження, які є спільними для суміжних галузей науки.

**Методи окремих галузей науки** – це методи наукового дослідження, які використовують лише в окремо взятій галузі науки.

Поділ методів завжди умовний, оскільки в міру розвитку пізнання науковий метод може переходити з однієї категорії в іншу.

Залежно від видів дослідження вирізняють **три підгрупи наукових методів**: емпіричні, теоретичні й метатеоретичні.

До емпіричних методів належать: спостереження, експеримент, вимірювання, порівняння.

**Спостереження** – метод наукового дослідження, що полягає в активному (систематичному, цілеспрямованому, планомірному) та навмишеному сприйнятті об'єкта, в ході якого здобувається знання про зовнішні сторони, властивості й відносини досліджуваного об'єкта.

Спостереження мусить відповідати **вимогам**:

– сплановане наперед (проводиться для певного, чітко поставленого завдання);

– планомірність (виконується за планом, складеним відповідно до завдання спостереження);

– цілеспрямованість (спостерігаються лише певні сторони явища, що викликають інтерес при дослідженні);

– активність (спостерігач активно шукає потрібні об'єкти, риси, явища);

- систематичність (спостереження ведеться безперервно або за певною системою).

**Експеримент** – це такий метод вивчення об'єкта, за яким дослідник активно й цілеспрямовано впливає на нього завдяки створенню штучних або використанню природних умов, необхідних для виявлення відповідної властивості.

**Вимірювання** – пізнавальний процес визначення числового значення вимірюваної величини; дія, спрямована на знаходження значення фізичної величини дослідним шляхом, порівнюючи її з одиницею вимірювання за допомогою засобів вимірювальної техніки.

**Порівняння** – метод наукового дослідження, пізнання дійсності, покликаний встановити спільні й відмінні ознаки між процесами, явищами, об'єктами.

До теоретичних методів належать:

- **метод аналогії** – метод наукового дослідження, за допомогою якого здобувають знання про предмети і явища на підставі того, що вони схожі з іншими.

- **аналіз** – метод пізнання, який дає змогу поділити предмети дослідження на складові частини (природні елементи об'єкта або його властивості та відношення)

- **синтез** – передбачає з'єднання окремих частин предмета в єдине ціле.

- **індукція** – перехід від часткового до загального, коли на підставі знання про частину явища робиться висновок стосовно нього у цілому.

- **дедукція** – це такий умовивід, у якому висновок про деякий елемент множини робиться на основі знання про загальні властивості всієї множини.

- **формалізація** – метод вивчення різноманітних об'єктів шляхом відображення їхньої структури в знаковій формі. Вона забезпечує узагальненість підходу до вирішення проблем; символіка надає стислості та чіткості фіксації значень; однозначність символіки; діє змогу формувати знакові моделі об'єктів і замінювати вивчення реальних речей і процесів вивчення цих моделей.

- **аксіоматичний метод** – метод побудови наукової теорії, за якого деякі твердження приймаються без доведень, а всі інші знання виводяться з них відповідно до певних логічних правил.

- **узагальнення** – це метод наукового пізнання, за допомогою якого фіксуються загальні ознаки та властивості певного класу об'єктів та здійснюється перехід від одиничного до особливого та загального, від менш загального до більш загального.

До метатеоретичних методів належать:

- **системний аналіз** – науковий метод дослідження, що є послідовністю дій з встановлення структурних зв'язків між змінними або елементами.

тами досліджуваної системи. Цей метод спирається на комплекс загальнонаукових, експериментальних, природничих, статистичних, математичних методів.

– **комплексний аналіз** – це метод, за допомогою якого виробляється стратегія і тактика наукового дослідження. Його використовують для наукового дослідження об'єктів як систем, що складаються із структурованих та функціонально організованих елементів.

Методи наукових досліджень органічно взаємопов'язані й взаємообумовлюють один одного у цілісній структурі наукового пізнання. Емпіричне переходить у теоретичне, а те, що спочатку було теоретичним, на більш високому етапі розвитку, стає емпірично доступним.

Залежно від сфери застосування **методи наукових досліджень** поділяють на:

- організаційні;
- емпіричні;
- методи обробки даних.

До організаційних методів відносять:

– **порівняльний метод** – загальнонауковий метод пошуку і виявлення схожості/розбіжності однотипових властивостей (ознак, змін, тенденцій розвитку) досліджуваних об'єктів на основі зібраних статистичних даних або емпіричних досліджень;

– **лонгітюдний метод** передбачає вивчення різних стадій розвитку певного явища протягом тривалого часу – 5-10 років і більше;

– **комплексний метод** – одночасно використовує методи різних наук.

До методів обробки даних відносять:

– **кореляційний аналіз** – це процедура вивчення співвідношення між незалежними змінними. Зв'язок між цими величинами виявляється у взаємній погодженості спостережуваних змін. Обчислюється коефіцієнт кореляції. Чим вищим коефіцієнт кореляції між двома змінними, тим точніше можна прогнозувати значення однієї з них за значенням інших;

– **факторний аналіз** дає можливість встановити багатомірні зв'язки змінних величин за кількома ознаками. На основі парних кореляцій, отриманих у результаті кореляційного аналізу, одержують набір нових, укрупнених ознак – факторів. У результаті послідовної процедури отримують фактори другого, третього та інших рівнів;

– **регресійний аналіз** дає змогу вивчити залежності однієї або декількох середніх величин від інших. Застосовують переважно в емпіричних наукових дослідженнях при розв'язанні завдань, пов'язаних з оцінюванням будь-якого впливу;

– **дисперсійний аналіз** призначений для виявлення впливу окремих незалежних один від одного ознак, які називаються факторами (А, В, С...) на певну досліджувану ознаку У.

– **кластерний аналіз** – розподіл множин об'єктів, що розглядаються, на однорідні групи, або кластери.

У більшості випадків методи наукових досліджень застосовуються комплексно та обираються науковцем у кожному окремому випадку залежно від поставлених завдань наукового дослідження.

Кожен науковий метод має відповідати **критеріям**:

- ясність – загальнозрозумілість методу;
- детермінованість – суворості послідовності використання методу;
- націленість – підпорядкованість методу досягненню певної мети, розв'язанню певних конкретних завдань;
- результативність – здатність методу забезпечувати досягнення певної мети;
- надійність – здатність методу з великою ймовірністю забезпечувати отримання бажаного результату;
- економічність – здатність методу добиватися певних результатів із найменшими витратами засобів і часу.

При виборі методів наукового дослідження перш за все необхідно враховувати, що:

- вибір методу залежить від того, як поставлене питання дослідження, яка основна його ідея і як сформульована гіпотеза. Необхідно визначити, чи дійсно вибрані методи забезпечать вивчення сутності проблеми;
- необхідно враховувати реальні можливості застосування методу на практиці;
- варто враховувати, яким об'ємом знань і умінь, а також яким досвідом володіє дослідник.

### **Питання для контролю знань**

1. Визначення процесу пізнання.
2. Компоненти наукового пізнання.
3. Структурні елементи теорії.
4. Рівні наукового пізнання.
5. Динаміка пізнання на безсистемному рівні.
6. Динаміка пізнання на досистемному рівні.
7. Динаміка пізнання на системному рівні.
8. Динаміка пізнання на метасистемному рівні.
9. Форми пізнання та його елементи.
10. Типи процесу пізнання. Основні компоненти наукового пізнання.
11. Принципи наукового пізнання
12. Критерії наукового методу.
13. Класифікація методів наукових досліджень залежно від рівнів методологічного аналізу.

14. Переваги та недоліки загальних та спеціальних методів дослідження.
15. Підгрупи методів наукових досліджень залежно від видів дослідження.
16. Емпіричні методи досліджень.
17. Вимоги до спостережень.
18. Переваги експериментального вивчення об'єкта.
19. Теоретичні методи досліджень.
20. Особливості аналізу та синтезу.
21. Особливості індукції та дедукції.
22. Метатеоретичні методи досліджень.
23. Сутність системного аналізу та його предмет.
24. Сутність комплексного аналізу.
25. Сутність діалектичного методу дослідження.
26. Класифікація методів наукових досліджень за сферою застосування.
27. Методи обробки даних: кількісні, якісні.
28. Сутність кореляційного аналізу.
29. Сутність факторного аналізу.
30. Сутність регресійного аналізу.
31. Умови вибору методу ведення наукових досліджень.

### **Практичні завдання**

1. Підібрати та проаналізувати 10–12 варіантів дефініції терміна «пізнання», що надані відомими вченими.
2. Розробити структурно-логічну схему формування теорії – найвищої форми узагальнення і систематизації знань.
3. Підготувати глосарій термінів: «абстрактне мислення», «аксіома», «відчуття», «гіпотеза», «закон», «ідея», «категорія», «концепція», «логічне мислення», «розуміння», «пізнання», «поняття», «представлення», «постулат», «положення», «принцип», «раціональне пізнання», «сприйняття», «судження», «теорія», «умовивід», «уявлення», «факти», «чуттєве пізнання».
4. Підготувати глосарій термінів: «абстрагування», «аналогія», «аналіз», «аксіоматичний метод», «дедукція», «ідеалізація», «індукція», «комплексний аналіз», «синтез», «системний аналіз», «узагальнення», «формалізація».
5. Скласти структурно-логічну схему побудови процесу аргументації.
6. Скласти структурно-логічну схему класифікації спостережень у наукових дослідженнях.
7. Скласти порадник щодо вибору методу ведення наукових досліджень.

## 5 ОСНОВИ ЕКСПЕРИМЕНТАЛЬНИХ ДОСЛІДЖЕНЬ

### 5.1 Сутність експерименту. Загальні вимоги до проведення експерименту

Однією з важливих складових наукових досліджень є експеримент.

**Експеримент** – науково поставлений дослід, спостереження досліджуваного явища у певних умовах, що дозволяють багаторазово відтворювати його при повторенні цих умов.

**Експеримент** – це система операцій, впливу або спостережень, спрямованих на одержання інформації про об'єкт при дослідницьких випробуваннях, які можуть проводитись в природних і штучних умовах при зміні характеру проходження процесу.

Експеримент має бути проведений за можливістю в короткі терміни з мінімальними затратами і з високою якістю отриманих результатів. Експеримент проводять на заключному етапі дослідження і він є критерієм істини теорії і гіпотез. Експеримент також у багатьох випадках є джерелом нових теоретичних даних, які розвиваються на базі результатів проведеного дослідження або законів, що виходять з нього. Основною метою експерименту є перевірка теоретичних положень (підтвердження робочої гіпотези), а також більш широкого і глибокого вивчення теми наукового дослідження.

В методологічному відношенні експеримент передбачає перехід дослідника від пасивного до активного способу діяльності. **Експеримент проводять у таких випадках:**

- у разі необхідності відшукати в об'єкта раніше невідомі властивості;
- у разі перевірки правильності теоретичних викладок;
- у разі демонстрації явища.

Експеримент неможливий без теоретичних положень, які він або підтверджує, або спростовує, тому є одним із найважливіших шляхів розвитку сучасної науки.

При проведенні експерименту потрібно дотримуватися загальних **вимог:**

- об'єкт дослідження повинен допускати можливість опису системи змінних, що визначають його функціонування;
- потрібно мати можливість проведення якісних та кількісних вимірів факторів, які впливають на об'єкт дослідження, зміну його стану або поведінки під час експерименту;
- опис об'єкта експериментального дослідження потрібно проводити в системі його складових;
- потрібне обов'язкове визначення та опис умов існування об'єкта дослідження (галузь, тип виробництва, умови праці тощо);

- потрібно мати чітко сформульовану експериментальну гіпотезу про наявність причинно-наслідкових зв'язків;
- необхідне предметне визначення понять сформульованої гіпотези експерименту;
- потрібне обґрунтоване виділення незалежної та залежної змінних;
- потрібний обов'язковий опис специфічних умов діяльності об'єкта дослідження (місце, час, соціально-економічна ситуація тощо).

#### **Типові помилки в проведенні експерименту:**

1. Сформульовані гіпотези не відбивають проблемну ситуацію, суттєві залежності у даного об'єкта.
2. Як незалежну змінну виділено фактор, який не може бути причиною, сталою детермінантою процесів, що відбуваються у даному об'єкті.
3. Зв'язки між залежною та незалежною змінною мають випадковий характер.
4. Допущено помилки в попередньому описі об'єкта, що призвело до неправильної емпіричної інтерпретації змінних і вибору неадекватних показників.
5. Допущено помилки при формулюванні дослідних і контрольних вихідних результатів експерименту, виявляється значна їх різниця, що викликає сумніви в можливості порівняти ці групи за складом змінних.
6. Важко підібрати контрольний об'єкт за однорідними або схожими з експериментальними параметрами.
7. При аналізі результатів експерименту переоцінюється вплив незалежної змінної на залежну без урахування впливу випадкових факторів на зміни в експериментальній ситуації.

Переваги експериментального вивчення об'єкта порівняно зі спостереженням:

- під час експерименту є можливість вивчати явище «у чистому вигляді», усунувши побічні фактори, які приховують основний процес;
- в експериментальних умовах можна досліджувати властивості об'єктів;
- існує можливість повторюваності експерименту, тобто проведення випробування стільки разів, скільки в цьому є необхідність.

## **5.2 Класифікація експериментів**

**За призначенням об'єкта експерименту:** природничо-наукові, виробничі, педагогічні, соціологічні, економічні тощо.

**За тривалістю проведення:** довгочасне, короткочасне, безперервне, дискретні (неодноразово повторюване через певний проміжок часу).



**За характером зовнішніх впливів на об'єкт дослідження:** речовинні, енергетичні, інформаційні.

**За характером об'єктів та явищ, що вивчаються в експерименті:** технологічні, соціометричні тощо.

**За структурою об'єктів та явищ, що вивчаються в експерименті:** прості та складні.

Простий експеримент використовується для вивчення простих об'єктів, які мають у своєму складі невелику кількість взаємопов'язаних та взаємодіючих елементів, що виконують прості функції.

У складному експерименті вивчаються явища або об'єкти з розгалуженою структурою та великою кількістю взаємопов'язаних та взаємодіючих елементів, що виконують складні функції.

**За способом формування умов проведення експерименту:** природні та штучні.

**За організацією проведення експерименту:** лабораторні, натурні, польові, виробничі, відкриті або закриті тощо.

**За характером взаємодії засобів дослідження з об'єктом дослідження:** натуральні або змодельовані.

**За типом моделей, що досліджуються в експерименті:** матеріальні та розумові.

**За величинами, що контролюються в експерименті:** пасивні та активні.

Активним називають експеримент в якому за своїм бажанням можливо змінити рівень факторів і активно втручатись у процес дослідження.

Пасивним називають експеримент, яким неможливо керувати.

**За способом формування умов:** лабораторні, виробничі.

**За метою дослідження:** констатуючі, контролюючі, пошукові, вирішальні.

**За типом моделей, які досліджуються в експерименті:** реальні або віртуальні.

**За числом факторів, що варіюються в експерименті:** однофакторні та багатофакторні.

Величини, що діють на об'єкт дослідження і здатні змінити його стан, називають **факторами**. Фактори бувають змінними, сталими і некерованими.

**Змінним фактором** називають контрольовану (вимірювану) змінну величину, що набуває на певний проміжок часу сталого значення.

**Сталий фактор** – це фактор який не змінює свого значення протягом усього експерименту. Тобто, сталі фактори фіксуються на визначених рівнях, і вживаються заходи для того, щоб ці рівні практично залишались незмінними.

**Некерованими факторами** називають ті фактори, які важко або взагалі неможливо врахувати. Дію цих факторів на об'єкт дослідження ще **називають рівнем шуму**.

Частину експерименту, виконану при певному значенні одного або декількох факторів, називають **дослідом**.

Існує два види завдань, які вирішує основний експеримент: інтерполяційні та оптимізаційні.

Розв'язання оптимізаційних задач полягає у пошуку оптимальних умов перебігу процесу.

Розв'язання інтерполяційних задач полягає у виявленні кількісних залежностей між різними факторами з метою математичного опису процесу.

**До об'єкта дослідження ставляться вимоги:**

– результати дослідів повинні відтворюватися; відхилення значень результатів дослідів, які здійснюються в однакових умовах через певний проміжок часу, не повинні перевищувати величини, визначеної методами математичної статистики;

– об'єкт дослідження має бути керованим, тобто повинна бути забезпечена можливість у кожному досліді обирати потрібні рівні факторів під час проведення активного експерименту.

**Параметр оцінки** – це результат дослідів у відповідних умовах, або реакція об'єкта дослідження на дію факторів.

**До сукупності факторів, що діють на об'єкт дослідження, ставляться додаткові вимоги, а саме:**

– фактори не повинні корелювати між собою, тобто при зміні одного фактора інший не повинен змінюватися; у випадку наявності кореляції в якості фактора можна приймати відношення двох факторів, логарифм їх відношення тощо;

– фактори повинні бути сумісними, тобто наявність одного з них не повинна виключати іншого.

Після обрання об'єкта дослідження, параметрів і факторів, а також визначення виду експерименту переходять до складання плану його виконання.

### **5.3 Етапи підготовки наукового експерименту**

Для проведення будь-якого виду експерименту необхідно:

– розробити гіпотезу, яка підлягає перевірці, та методику експериментальних робіт;

– визначити способи і прийоми впливу на об'єкт дослідження;

– забезпечити умови для виконання експериментальних робіт;

– розробити шляхи і прийоми фіксування ходу і результатів експерименту;

– підготувати засоби експерименту (прилади, установки, моделі-тощо);

– забезпечити експеримент необхідним обслуговуванням.

Особливе значення має правильне розроблення методики експерименту.

**Методика** – це сукупність обдуманих і фізичних операцій, які розміщені у визначеній послідовності для досягнення поставленої мети дослідження.

Під час розроблення методики проведення експерименту необхідно передбачати:

– попереднє цілеспрямоване спостереження за об'єктом або явищем, що вивчається, з метою визначення вихідних даних (гіпотез, обрання змінних факторів);

– створення умов, у яких можливе експериментування (добір об'єктів для експериментальної дії, усунення впливу випадкових факторів);

– визначення області інтересу для змінних факторів та меж вимірювання;

– можливість систематичного спостереження за розвитком явища і точного опису фактів;

– проведення систематичної реєстрації замірів і оцінок фактів різними засобами і способами;

– створення складних ситуацій з метою підтвердження або спростування раніше отриманих даних;

– перехід від емпіричного вивчення з логічним узагальненням до аналізу та теоретичного оброблення отриманих фактичних даних.

Обравши методику експерименту, дослідник повинен переконатись у можливості її практичного застосування. Це необхідно зробити навіть у тому випадку, якщо методика раніше апробована в інших лабораторіях, оскільки вона може бути неприйнятною або складною в силу специфічних особливостей клімату, приміщення, лабораторного обладнання, персоналу.

Перед кожним експериментом складається його план (програма виконання), який включає етапи:

– мету, завдання та обґрунтування об'єму експерименту;

– вибір змінних факторів;

– визначення кількості дослідів та послідовності зміни факторів;

– вибір кроку зміни факторів, визначення інтервалів між майбутніми експериментальними точками;

– обґрунтування вибору засобів для вимірювання;

– опис проведення експерименту;

– обґрунтування вибору способів оброблення та аналізу результатів експерименту.

Необхідно також обґрунтувати вибір засобів вимірювання приладів та іншого обладнання. У зв'язку з цим експериментатор повинен бути добре обізнаний з існуючою вимірювальною апаратурою в Україні і за кордоном. Відповідальним моментом у підготовці засобів вимірювання є визначення точності виміру і похибки.

Необхідно виділити декілька основних способів вимірювань:

– спосіб безпосередньої оцінки, який відповідає визначенню величини безпосередньо за відліковим пристроєм вимірювального приладу прямої дії;

– спосіб порівняння, який передбачає необхідну вимірювальну величину порівнювати з величиною, що є мірою;

– спосіб протиставлення, який здійснюється шляхом порівняння з мірою, тобто вимірювана величина і величина, що є мірою, одночасно діють на пристрій, за допомогою якого встановлюється співвідношення між цими величинами.

– диференціальний спосіб, який полягає в тому, що на вимірний пристрій діє різниця виміряної та відомої величини, яка є мірою.

– нульовий спосіб, який полягає у доведенні результату ефективної дії величини на пристрій до нуля.

– спосіб заміщення, який передбачає заміну вимірюваної величини відомою величиною з відновлюваною мірою.

– спосіб збігу, який полягає в тому, що різниця між заданою величиною і величиною, яка є мірою, визначається шляхом збігу відміток шкал або періодичних сигналів.

#### **5.4 Планування експерименту. Класична методика планування експериментальних досліджень**

**Планування експерименту** – це вибір числа та умов проведення дослідів, необхідних і достатніх для розв'язання поставленого завдання з заданою точністю. Якщо на об'єкт дослідження одночасно діє декілька змінних факторів, це відповідає умовам багатфакторного експерименту. У разі наявності останнього можливі два методи планування експерименту:

– класичний метод, за яким досліджується вплив на об'єкт кожного фактора окремо, змінюючи його значення та фіксуючи решту факторів на сталому рівні;

– математичний метод, що дозволяє досліджувати вплив на об'єкт одночасно всіх факторів, змінюючи їх рівні за відповідним, наперед розробленим, планом.

У практиці планування експериментальних досліджень використовуються обидва методи, але другий має декілька **переваг**, а саме:

– значно зменшується необхідна кількість дослідів за наявності великої кількості змінних факторів;

– математичний опис процесу здійснюється у вигляді єдиного рівняння, яке включає всі змінні фактори, тоді як при першому методі кількість рівнянь, що описують процес, дорівнює кількості змінних факторів.

**Основним завданням математичного планування експерименту** є розроблення багатфакторних планів, котрі забезпечували б можливість отримати достатньо точну модель процесу у вигляді одного рівняння з мінімальною кількістю дослідів.

Рівняння, яке встановлює зв'язок між значенням функції відгуку (вихідної величини) та значеннями змінних факторів, називають математичною моделлю процесу дослідження. Якщо на об'єкт дослідження діють змінні фактори, що позначаються  $X_1, X_2, \dots, X_i$ , які визначають його стан у якості вихідного параметра  $Y$ , то математичною моделлю процесу називають функцію у вигляді  $Y=f(X_1, X_2, \dots, X_i)$ .

**Обрати модель** – означає знайти вигляд функції, записати її рівняння, яке називають рівнянням регресії.

Для вибору напрямку та умов експерименту, перш за все, необхідно з'ясувати кількість змінних факторів та визначити інтервали їх варіювання. Ця процедура є досить важливим етапом наукового дослідження. Вона вирішується на основі всебічного вивчення явища, що досліджується, літературних джерел, проведення теоретичного аналізу, практичного досвіду й у кожному випадку носить творчий та індивідуальний характер.

Після прийняття рішення про вихідний параметр та змінні фактори, вплив яких передбачається досліджувати, а також про область зміни значень кожного виконують кодування факторів.

Заміна натуральних значень факторів у відповідних одиницях виміру безрозмірними кодовими значеннями спрощує план експерименту та процес статистичного оброблення експериментальних даних. Кожному фактору присвоюють, у тій самій послідовності, що й натуральним, кодове значення  $X_1, X_2$  тощо. Найбільше кодове значення кожного фактора позначають (+1) та називають його верхнім рівнем, а найменше значення позначають (-1) і називають нижнім рівнем. Середнє значення позначають (0): це основний рівень.

Для факторів з безперервною областю визначення кодування здійснюють за формулою:

$$x_i = \frac{\tilde{x}_i - \tilde{x}_{i0}}{I_i}, \quad (1)$$

де  $x_i$  – кодове значення  $i$ -го фактору;  $\tilde{x}_i$  – натуральне значення  $i$ -го фактору;  $\tilde{x}_{i0}$  – натуральне значення  $i$ -го фактору основного (нульового) рівня;  $I_i$  – інтервал варіювання натурального значення  $i$ -го фактору.

Під час складання плану експерименту та оброблення експериментальних даних усі фактори, незалежно від їх фізичної суті та числових значень, будуть мати однакові кодові значення.

Розшифрування, тобто перехід до натуральних значень факторів, виконується після закінчення статистичного оброблення даних.

В умовах достатньо повної інформації метою експериментального дослідження може бути підтвердження теоретичних розрахунків, знаходження експериментальних коефіцієнтів для рівнянь або пошук оптимального рішення. Число дослідів визначається характером залежностей, які описують певний процес.

В умовах неповної або суперечливої інформації, коли відома тільки область експерименту, необхідно визначити характер залежностей, які пов'язують фактори з вихідним параметром. У цьому випадку значення факторів інтуїтивно розбивають на інтервали з отриманням певної кількості рівнів для кожного фактора, а потім, під час проведення експерименту, реалізують усі можливі сполучення рівнів факторів. В умовах відсутності апріорної інформації про об'єкт дослідження невідомими є як область експерименту, так і фактори. У цьому випадку дослід планують за ходом експерименту. Отримавши і проаналізувавши результат першого дослідів, дослідник планує наступний. Потім в експеримент залучаються нові змінні фактори, і впродовж усього експерименту дослідник отримує нову інформацію про об'єкт дослідження і процеси, які в ньому відбуваються.

## **5.5 Комп'ютерні технології та інструментарій в наукових дослідженнях**

В основних своїх рисах сучасний експеримент суттєво відрізняється від того, яким він був у недалекому минулому, набуває нових форм, засобів реалізації, більш чіткої та уніфікованої структури. Особливу роль відіграють в цьому контексті новітні інформаційні технології.

Сучасні методи, методики та технології реалізації експерименту великою мірою орієнтовані на застосування комп'ютера, або передбачають можливість його застосування. Дослідження, що проводяться з використанням Інтернету розглядаються як різновид комп'ютеризованих досліджень. Доцільний підбір необхідного комп'ютерного інструментарію є важливим фактором забезпечення належного рівня організації дослідження.

Використання комп'ютера стає системним, і тому можна говорити про появу комп'ютерної технології експерименту. Інформаційні технології, придатні для здійснення експерименту практично на всіх його етапах:

- на підготовчому етапі – пошук довідкової, наукової, навчально-методичної літератури; пошук інформації щодо методик, технологій; пошук наочно-демонстраційних матеріалів; підготовку друкованих матеріалів, документації, наочно-демонстраційного матеріалу, бланків анкет, протоколів; створення мультимедіа-матеріалів;

- на дослідницькому етапі – збір даних (тестові, інтерактивні технології, інтернет-експерименти); обробка даних, аналіз та інтерпретація, встановлення валідності та надійності висновків (спеціалізоване програмне забезпечення для обробки експериментальних даних; пакети прикладних програм для статистичного аналізу; подання даних (графіки, таблиці, діаграми; засоби офісного програмного забезпечення (WORD, EXCEL), комп'ютерні презентації (POWERPOINT), спеціалізоване програмне забезпечення для візуалізації даних (VisualizingStatisticalConcepts) та ін.;

- на етапі впровадження – розробка дистанційних навчальних курсів, електронних підручників або комп'ютерних засобів навчання; створення сайтів експерименту; проведення форумів з питань експерименту; поширення інформації щодо результатів впровадження та подальших досліджень.

#### **Переваги у проведенні Інтернет-досліджень:**

- можливість швидкого залучення великої кількості учасників (висока надійність);
- економія ресурсів: часу, коштів, обладнання, приміщення та ін.;
- підвищення екологічної валідності;
- можливість залучати учасників із різними соціально-демографічними характеристиками (висока зовнішня валідність);
- можливість залучати учасників певних цільових груп;
- відсутність впливу дослідника;
- добровільність участі в експерименті, яка може бути зупинена у будь-яку мить;
- підвищення правдивості учасників;
- швидкий зворотній зв'язок;
- можливість автоматичної реєстрації додаткових параметрів.

#### **Недоліки у проведенні Інтернет-досліджень:**

- недостатній контроль ситуації експерименту, який призводить до збільшення варіативності випадкової складової та знижує надійність;
- недостатній контроль та невизначеність складу учасників;
- поява нових побічних змінних;
- залежність від надійності роботи технічних та програмних засобів здійснення дослідження.

### **Питання для контролю знань**

1. Поняття експерименту.
2. Загальні вимоги при проведенні експериментальних досліджень.
3. Типові помилки в проведенні експерименту.
4. Переваги експериментального вивчення об'єкта.
5. Класифікація експериментальних досліджень.
6. Сутність активного та пасивного експериментів.
7. Сутність лабораторних та виробничих експериментів.
8. Сутність простого та складного експериментів.
9. Особливості реальних та віртуальних експериментів.
10. Розв'язання оптимізаційних задач.
11. Розв'язання інтерполяційних задач.
12. Вимоги до об'єкта експериментальних досліджень.
13. Вимоги до сукупності факторів, що діють на об'єкт експериментальних дослідження.
14. Етапи підготовки наукового експерименту.
15. Складання плану експериментальних досліджень.
16. Засоби вимірювальної техніки.
17. Методи вимірювань.
18. Основні способи вимірювань.
19. Методи планування експерименту.
20. Завданням математичного планування експерименту.
21. Вибір експериментальної області факторного простору та кодування натуральних значень рівнів факторів до безрозмірних величин.
22. Використання Інтернет-технологій на різних етапах експерименту.
23. Переваги та недоліки у проведенні Інтернет-досліджень.

### **Практичні завдання**

1. Підібрати та проаналізувати 4–5 варіантів дефініції терміна «наукове дослідження».
2. Визначити споріднені поняття до терміну «експеримент».
3. Підготувати глосарій термінів: «валідність», «величина», «вимірювання», «дослід», «експеримент», «параметр», «планування експерименту», «спостереження», «порівняння», «фактор», «характеристика».
4. Скласти структурно-логічну схему планування експериментальних досліджень.
5. Визначити труднощі, які можуть виникнути у ході проведення експерименту. Загальні вимоги та типові помилки в проведенні експерименту.
6. Скласти структурно-логічну схему етапів польових експериментальних досліджень.



## **ТЕСТОВЕ ЗАВДАННЯ 4. МЕТОДОЛОГІЯ НАУКОВИХ ДОСЛІДЖЕНЬ**

### **1. Зайвий етап наукових досліджень.**

- а) підготовчий;
- б) творчий;
- в) експериментальний;
- г) заключний.

### **2. За структурою план наукового дослідження може бути ...**

- а) простим і ускладненим;
- б) ускладненим і складним;
- в) складним і спрощеним;
- г) простим і складним.

### **3. Етапи наукового дослідження:**

- а) організаційний, дослідний, апробація, узагальнення, результатів дослідження;
- б) теоретичний, експериментальний, узагальнення, результатів дослідження;
- в) організаційний, дослідний, узагальнення, апробація, реалізація результатів дослідження;
- г) організаційний, теоретичний, дослідний, експериментальний, узагальнення, апробація, реалізація результатів дослідження.

### **4. Класифікація експериментів за типом моделей, які досліджуються в експерименті:**

- а) польові;
- б) лабораторні;
- в) реальні;
- г) віртуальні.

### **5. До структури загальнонаукових методів НЕ відноситься:**

- а) спостереження;
- б) експеримент;
- в) порівняння;
- г) формалізація.

**6. Спостереження, експеримент і порівняння відносяться до основних ... методів дослідження.**

- а) загальнокультурних;
- б) логічних;
- в) емпіричних;
- г) теоретичних.

**7. Найважливішими аспектами розгляду наукового дослідження є рух думки дослідника в напрямку:**

- а) гіпотеза – результат дослідження – проблема;
- б) результат дослідження – проблема – гіпотеза;
- в) проблема – гіпотеза – результат дослідження.

**8. Експеримент має дві взаємопов'язаних функції. З представленого до них НЕ відноситься:**

- а) досвідчена перевірка гіпотез і теорій;
- б) формування нових наукових концепцій;
- в) зацікавлене ставлення до досліджуваного предмета.

**9. У ході досліджень не може застосовуватися:**

- а) наукове припущення (теоретично обґрунтоване передбачення);
- б) емпіричне припущення (зв'язок між впливом та результатом, якщо ... то ...);
- в) робоча гіпотеза (початковий план);
- г) нульова гіпотеза (щось роблю, але не знаю, що вийде).

**10. Задум дослідження – це ...**

- а) основна ідея, яка пов'язує воєдино всі структурні елементи методики, визначає порядок проведення дослідження, його етапи;
- б) літературне оформлення результатів дослідження;
- в) накопичення фактичного матеріалу.

**11. ... – це вчення про принципи, форми, методи пізнання та перетворення дійсності, застосування принципів світогляду до процесу пізнання, духовної творчості та практиці.**

- а) методологія;
- б) ідеологія;
- в) аналогія;
- г) морфологія.

**12. Класифікація експериментів за призначенням об'єкта експерименту:**

- а) природничо-наукові;
- б) виробничі;
- в) педагогічні;
- г) соціологічні та економічні;
- д) всі вище відповідні вірні.

**13. ...- це система правил для розв'язування певного типу задач.**

- а) процедура;
- б) алгоритм;
- в) спосіб;
- г) метод.

**14. До групи експериментальних методів дослідження відносяться:**

- а) порівняння;
- б) тестування;
- в) моделювання;
- г) узагальнення.

**15. Емпіричний рівень пізнання - це:**

- а) описування;
- б) вимірювання;
- в) експеримент;
- г) спостереження;
- д) все вище наведене разом.

**16. Метод дослідження, який передбачає організацію ситуації дослідження та дозволяє її контролювати:**

- а) спостереження;
- б) експеримент;
- в) анкетування;
- г) всі варіанти вірні.

**17. Методика наукового дослідження представляє:**

- а) систему послідовно використовуваних прийомів відповідно до мети дослідження;
- б) систему й послідовність дій щодо дослідження явищ й процесів;
- в) сукупність теоретичних принципів та методів дослідження реальності;

г) спосіб пізнання об'єктивного світу за допомогою послідовних дій та спостережень;

д) все вище перераховане.

**18. У формуванні наукової теорії важлива роль відводиться:**

а) індукції та дедукції;

б) абдукції;

в) моделюванню та експерименту;

г) всім перерахованим інструментам.

**19. Класифікація експериментів за характером взаємодії засобів дослідження з об'єктом дослідження:**

а) натуральні;

б) змодельовані;

в) факторні;

г) штучні.

**20. Цілеспрямоване вивчення предметів, яке спирається в основному на дані органів почуттів (відчуття, сприйняття, уявлення) – це**

...

а) спостереження;

б) експеримент;

в) порівняння;

г) теоретизації.

**21. Пізнавальна операція, що лежить в основі суджень про подібність або відмінність об'єктів – це ...**

а) спостереження;

б) експеримент;

в) порівняння;

г) теоретизації.

**22. ... – це об'єктивна єдність закономірно пов'язаних один з одним предметів, явищ, а також знань про природу і суспільство.**

а) комплекс;

б) об'єднання;

в) система;

г) угруповання.

**23. Визначення об'єкта та предмета, мети та завдань відбувається на ... етапі наукового дослідження.**

- а) підготовчому;
- б) другому;
- в) дослідному;
- г) заключному.

**24. Розробка гіпотези відбувається на ... етапі наукового дослідження.**

- а) другому;
- б) дослідному;
- в) підготовчому;
- г) заключному.

**25. Перевірка гіпотези відбувається на ... етапі наукового дослідження.**

- а) першому;
- б) дослідному (другому);
- в) підготовчому;
- г) заключному.

**26. Формулювання попередніх висновків, їх апробація й уточнення відбувається на ... етапі наукового дослідження.**

- а) першому;
- б) підготовчому;
- в) дослідному (другому);
- г) заключному.

**27. Класифікація експериментів за метою дослідження:**

- а) констатуючі;
- б) контролюючі;
- в) пошукові;
- г) вирішальні;
- д) всі вище відповідні вірні.

**28. Обґрунтування заключних висновків та практичних рекомендацій відбувається на ... етапі наукового дослідження.**

- а) першому;
- б) підготовчому;
- в) заключному;
- г) дослідному (другому).

**29. Впровадження результатів дослідження в практику відбувається на ... етапі наукового дослідження.**

- а) першому;
- б) підготовчому;
- в) дослідному (другому);
- г) заключному (третьому).

**30. Першим етапом наукового дослідження є:**

- а) написання наукової статті;
- б) обґрунтування теми;
- в) розробка плану;
- г) складання плану дослідження.

**31. Методологія науки – це:**

- а) вчення про методи та процедурах наукової діяльності;
- б) система методів і дослідницьких процедур;
- в) теорія науки;
- г) сукупність методик вивчення наукових дисциплін.

**32. Класифікація експериментів за способом формування умов:**

- а) лабораторні;
- б) виробничі;
- в) прикладні;
- г) віртуальні.

**33. До кількісних методів дослідження можна віднести:**

- а) експеримент;
- б) вимір;
- в) контент-аналіз;
- г) контент-синтез науки.

**34. Обґрунтування актуальності теми дослідження передбачає:**

- а) твердження про наявність проблемної ситуації в науці;
- б) вказівка на велику кількість публікацій з даної тематики;
- в) отримання субсидії на проведення дослідження;
- г) доказ необхідності вирішення даної проблеми для подальшого розвитку науки.

**35. Активне і цілеспрямоване втручання у перебіг процесу що досліджується – це ...**

- а) спостереження;
- б) експеримент;
- в) порівняння;
- г) теоретизації.

**36. Стадії формулювання гіпотези:**

- а) накопичення фактичного матеріалу і висунення припущення;
- б) аналіз наукових джерел та теорій;
- в) виведення із припущення наслідків;
- г) постановка наукової проблеми;
- д) перевірка на практиці отриманих результатів і уточнення гіпотези.

**37. Теоретичним відтворенням об'єктивної дійсності є:**

- а) мета дослідження;
- б) гіпотеза;
- в) завдання дослідження;
- г) предмет дослідження.

**38. У якому розділі кваліфікаційної роботи обґрунтовується актуальність теми, розкривається ступінь і стан наукової проблеми, її значення для теорії та практики певної науки, об'єкт, предмет, мета, завдання та методи дослідження?**

- а) основній частині;
- б) додатках;
- в) висновках;
- г) вступі.

**39. Гіпотеза наукового дослідження – це ...**

- а) уточнення проблеми, що конкретизує основний задум;
- б) те, що належить відкрити, довести;
- в) припустиме судження про закономірні (причинні) зв'язки явищ;
- г) джерело інформації, що необхідне для дослідження.

**40. Класифікація експериментів за структурою об'єктів та явищ, що вивчаються:**

- а) технологічні;
- б) прості;
- в) відкриті або закриті;
- г) складні.

**41. До логічних методів й прийомів пізнання НЕ відноситься:**

- а) аналіз;
- б) синтез;
- в) абстрагування;
- г) експеримент.

**42. Робоча гіпотеза – це ...**

- а) тимчасове припущення для систематизації наявного фактичного матеріалу;
- б) уточнення проблеми, що конкретизує основний задум;
- в) те, що належить відкрити, довести.

**43. Метод наукового пізнання, в основу якого покладена процедура поєднання різних елементів предмета в єдине ціле, систему, без чого неможливо справді наукове пізнання цього предмета:**

- а) аналіз;
- б) синтез;
- в) індукція;
- г) дедукція.

**44. Метод ... – конструювання подумки об'єктів, яких немає в дійсності або які практично нездійсненні.**

- а) аксіоматичний;
- б) дедуктивний;
- в) ідеалізації;
- г) індуктивний.

**45. Процес виведення висновку, що гарантовано слідує, якщо вихідні припущення істинні, то висновок на їх підставі є чинним:**

- а) аналіз;
- б) синтез;
- в) індукція;
- г) дедукція.

**46. Цілеспрямоване пізнання, результати якого виступають у вигляді системи понять, законів та теорій:**

- а) наукова теорія;
- б) наукова практика;
- в) науковий метод;
- г) наукове дослідження.



**47. Метод наукового дослідження – це ...**

- а) система послідовних дій, модель дослідження;
- б) попередні узагальнення й висновки;
- в) тимчасове припущення для систематизації наявного фактичного матеріалу;
- г) спосіб дослідження, спосіб діяльності.

**48. Методика наукового дослідження – це ...**

- а) система послідовних дій, модель дослідження;
- б) попередні узагальнення й висновки;
- в) тимчасове припущення для систематизації наявного фактичного матеріалу;
- г) спосіб дослідження, спосіб діяльності.

**49. ... - це система приписів, принципів, вимог, які повинні орієнтувати в рішенні конкретної задачі, досягненні певного результату.**

- а) гіпотеза;
- б) метод;
- в) цілі;
- г) завдання.

**50. Метод пізнання, в результаті якого відбувається перенесення значення, отриманого у ході розгляду якого-небудь одного об'єкта, на інший, менш вивчений та в даний момент вивчається:**

- а) спостереження;
- б) експеримент;
- в) аналогія;
- г) синтез.

**51. Сукупність загальнонаукових методологічних принципів (вимог), в основі яких лежить розгляд об'єктів як систем – це ...**

- а) синтез;
- б) системний підхід;
- в) метод індукції;
- г) метод дедукції.

**52. Використання загальних наукових положень при дослідженні конкретних явищ – це ...**

- а) синтез;
- б) системний підхід;
- в) метод індукції;
- г) метод дедукції.

**53. Що означає системний підхід в методології досліджень?**

- а) ґрунтовне вивчення явища, процесу;
- б) послідовність і цілісність виконання дослідження;
- в) комплексне дослідження великих і складних об'єктів (систем) як єдиного цілого з узгодженням всіх його елементів і частин.

**54. Метод пізнання, змістом якого є сукупність прийомів об'єднання окремих частин предмета в єдине ціле – це ...**

- а) синтез;
- б) системний підхід;
- в) метод індукції;
- г) метод дедукції.

**55. Метод поділу об'єкта на складові частини з метою їх самостійного вивчення – це ...**

- а) синтез;
- б) аналіз;
- в) метод індукції;
- г) метод дедукції.

**56. Класифікація експериментів за величинами, що контролюються в експерименті:**

- а) матеріальні;
- б) розумові;
- в) пасивні;
- г) активні.

**57. Прийом пізнання, в результаті якого встановлюються загальні властивості й ознаки об'єктів – це ...**

- а) синтез;
- б) аналіз;
- в) узагальнення;
- г) абстрагування.

**58. За яких умов гіпотеза переконлива?**

- а) не суперечить принципам наукового пізнання;
- б) враховує раніше відомі науці закони;
- в) пояснює всі фактори, для вивчення яких вона висувається;
- г) принципово перевіряється;
- д) логічно не суперечлива;
- є) максимально проста;
- ж) все зазначене правильне.

**59. При визначенні змісту наукової проблеми (теми) необхідно:**

- а) з'ясувати, які явища, предмети, процеси, закономірності має охоплювати проблема;
- б) обмежити тему від питань суміжних тем;
- в) визначити коло літературних джерел та документів, які є основними та вихідними в розробці проблеми;
- г) все вище зазначене.

**60. Записувати ідеї, які можуть стати базовими щодо даної проблеми слід:**

- а) при постановці експерименту;
- б) при попередньому вивченні літератури;
- в) при виборі методики дослідження.

**61. Сукупність пізнавальних операцій, в результаті яких здійснюється рух думки від менш загальних положень до більш загальних – це ...**

- а) синтез;
- б) системний підхід;
- в) метод індукції;
- г) метод дедукції.

**62. Методи теоретичних досліджень:**

- а) ідеалізація, формалізація;
- б) індукція;
- в) моделювання;
- г) логічні, історичні;
- д) аксіоматичні.

**63. Методи на емпіричному та теоретичному рівнях дослідження:**

- а) абстрагування;
- б) аналіз і синтез;
- в) порівняння;
- г) індукція і дедукція;
- д) математично-статистичні.

**64. В процесі експерименту застосовуються методи ...**

- а) опитування, тестування;
- б) ідеалізації;
- в) експертних оцінок та абстракції;
- г) логічні та історичні;
- д) шкалювання.

**65. Експеримент буває:**

- а) активний або пасивний;
- б) багатофакторний або однофакторний;
- в) однозначний або неоднозначний;
- г) головний або другорядний.

**66. Наукове дослідження починається з:**

- а) синтезу;
- б) узагальнень;
- в) висновків;
- г) проблемної ситуації.

**67. Засобами дослідження виступають:**

- а) методи дослідження;
- б) завдання дослідження;
- в) матеріал дослідження;
- г) інструментальні засоби.

**68. Фактичну область дослідження становить:**

- а) теоретична література;
- б) принципи дослідження;
- в) тексти;
- г) методи дослідження.

**69. Отримання нового теоретичного результату це є ...**

- а) завдання дослідження;
- б) гіпотеза дослідження;
- в) об'єкт дослідження;
- г) мета дослідження.

**70. Класифікація експериментів за типом моделей, що досліджуються в експерименті:**

- а) штучні;
- б) матеріальні;
- в) розумові;
- г) натуральні.

**71. Завдання дослідження це є ...**

- а) ті проміжні дії, які необхідно здійснити на шляху досягнення мети;
- б) отримання нового теоретичного результату;
- в) матеріали, що становлять фактичну область дослідження;
- г) інструментальні засоби дослідження.

**72. Спостереження дозволяє визначити:**

- а) теоретичний матеріал дослідження;
- б) принципи дослідження;
- в) фактичний матеріал дослідження;
- г) гіпотезу дослідження.

**73. Метод дослідження, що виражається в навмисному і цілеспрямованому узагальненні та систематизації предметів, що вивчаються і явищ на основі єдиного принципу і шляхом встановлення зв'язків:**

- а) нагляд;
- б) моделювання;
- в) експеримент;
- г) класифікація.

**74. Метод, в основі якого лежить дослідження об'єктів пізнання за їх аналогам:**

- а) нагляд;
- б) класифікація;
- в) експеримент;
- г) моделювання.

**75. ... – метод побудови наукової теорії, за якою деякі твердження приймаються без доведень, а всі інші знання виводяться з них відповідно до певних логічних правил.**

- а) метод ідеалізації;
- б) аксіоматичний метод;
- в) метод формалізації;
- г) системний аналіз.

**76. Управління науково-дослідною роботою вищих навчальних закладів включає важелі:**

- а) планування, облік і контроль;
- б) облік і контроль, аналіз;
- в) планування, облік і контроль, аналіз, прийняття рішень;
- г) планування, контроль, аналіз.

**77. Системний підхід – це ...**

- а) полягає в розкритті умов зародження, розвитку та перетворення системи;
- б) метод дослідження, заснований на вивченні виникнення, формування та розвитку об'єктів у хронологічній послідовності;

в) напрям методології досліджень, який полягає в дослідженні об'єкта як цілісної множини елементів в сукупності відношень і зв'язків між ними;

г) правильної відповіді немає.

**78. Класифікація експериментів за характером взаємодії засобу експериментального дослідження з об'єктом дослідження:**

а) звичайні;

б) факторні;

в) модельні;

г) пошукові.

**79. Валідність – це ...**

а) характеристика, яка вказує на здатність методу (методики) диференціювати досліджувані об'єкти за вимірюваною ознакою;

б) міра адекватності дослідницьких інструментів (методик проведення експериментів, процедур вимірювання, тестів тощо) тим завданням, для вирішення яких вони створені;

в) властивість технічних об'єктів зберігати у встановлених межах часу значення всіх параметрів, які характеризують здатність виконувати потрібні функції в заданих режимах та умовах застосування, технічного обслуговування, зберігання та транспортування;

г) здатність вибіркової сукупності відтворювати основні характеристики генеральної сукупності.

**80. Діагностична сила – це ...**

а) міра адекватності дослідницьких інструментів (методик проведення експериментів, процедур вимірювання, тестів тощо) тим завданням, для вирішення яких вони створені;

б) властивість технічних об'єктів зберігати у встановлених межах часу значення всіх параметрів, які характеризують здатність виконувати потрібні функції в заданих режимах та умовах застосування, технічного обслуговування, зберігання та транспортування;

в) здатність вибіркової сукупності відтворювати основні характеристики генеральної сукупності;

г) характеристика, яка вказує на здатність методу (методики) диференціювати досліджувані об'єкти за вимірюваною ознакою.

### **81. Надійність - це ...**

а) міра адекватності дослідницьких інструментів (методик проведення експериментів, процедур вимірювання, тестів тощо) тим завданням, для вирішення яких вони створені;

б) властивість технічних об'єктів зберігати у встановлених межах часу значення всіх параметрів, які характеризують здатність виконувати потрібні функції в заданих режимах та умовах застосування, технічного обслуговування, зберігання та транспортування;

в) здатність вибіркової сукупності відтворювати основні характеристики генеральної сукупності;

г) характеристика, яка вказує на здатність методу (методики) диференціювати досліджувані об'єкти за вимірюваною ознакою.

### **82. Здатність вибіркової сукупності відтворювати основні характеристики генеральної сукупності.**

а) репрезентативність;

б) надійність;

в) валідність;

г) реабілітація.

### **83. Основні методологічні вимоги до спостереження:**

а) активність (не споглядання об'єкта, а пошук і фіксація дослідником потрібного ракурсу бачення його);

б) цілеспрямованість (увага повинна фіксуватися тільки на явищах, що цікавлять);

в) планомірність і навмисність (проходження за певним планом або сценарієм);

г) системність (ведення за певною системою для багаторазового сприйняття об'єкта в заданих режимах);

д) всі відповіді правильні.

### **84. Переваги методу спостереження:**

а) здійснення спостереження одночасно з розгортанням і розвитком явищ, що їх досліджують;

б) можливість безпосереднього сприйняття у конкретних умовах та у реальному часі;

в) суб'єктивність спостерігача;

г) можливість широкого охоплення події та опису взаємодії всіх факторів.

**85. Недоліки методу спостереження:**

- а) обмеженість і частковий характер кожної ситуації, за якою спостерігають;
- б) складність, а іноді й неможливість повторення спостереження;
- в) суб'єктивність спостерігача;
- г) здійснення спостереження одночасно з розгортанням і розвитком явищ, що їх досліджують.

**86. Етапами проведення експерименту є:**

- а) розробка плану цілеспрямованого спостереження за об'єктом;
- б) визначення меж, у яких буде проходити експеримент;
- в) створення необхідних умов з урахуванням повторюваності ситуацій, зміни впливу, характеру та умов на об'єкт дослідження;
- г) всі відповіді правильні.

**87. ...- це аспект досліджуваного об'єкта, кут зору, щодо якого отримано або буде отримано нове знання.**

- а) проблема;
- б) фактурність;
- в) предмет;
- г) постулат.

**88. Процес створення нового, що виходить за межі відомого:**

- а) пізнання;
- б) аналогія;
- в) творчість;
- г) дефініція.

**89. ...- це сукупність складних теоретичних і практичних завдань, що підлягають рішенням.**

- а) конформізм;
- б) проблема.
- в) генезис;
- г) апорія.

**90. Класифікація експериментів за характером зовнішніх впливів на об'єкт дослідження:**

- а) речовинні;
- б) енергетичні;
- в) матеріальні;
- г) інформаційні.



**91. Представлена за допомогою гіпотетичних припущень теоретична модель істотних зв'язків реальності.**

- а) аксіома;
- б) ідеалізований об'єкт;
- в) імпліцит;
- г) альтруїзм.

**92. Під час перенесенні знання з моделі на прототип використовується:**

- а) дотичність;
- б) аналогія;
- в) інсайт;
- г) рубрикація.

**93. Несподіваний, частково інтуїтивний прорив до розуміння поставленої проблеми та «раптовому» знаходженні її вирішення.**

- а) копірайт;
- б) препринт;
- в) інсайт;
- г) конформізм.

**94. ... – це процедура для вивчення співвідношення між незалежними змінними.**

- а) кореляційний аналіз;
- б) факторний аналіз;
- в) емпіричний аналіз;
- г) статистичний аналіз.

**95. Сукупність прийомів дослідження, включаючи техніку та різноманітні операції з фактичним матеріалом:**

- а) організація;
- б) методологія;
- в) технологія;
- г) методика.

**96. Моделювання дозволяє вивчити об'єкт:**

- а) в динаміці;
- б) під час розвитку та функціонування;
- в) в реальних умовах;
- г) без застосування початкових та граничних умов.

**97. На першому етапі гіпотеза виникає:**

- а) як джерело фактичного матеріалу;
- б) як необґрунтоване припущення, здогад;
- в) як теоретичне знання;
- г) як мета до якого треба прагнути.

**98. Класифікація експериментів за способом формування умов проведення експерименту:**

- а) природні;
- б) лабораторні;
- в) штучні;
- г) модельні.

**99. Другий етап передбачає обґрунтування гіпотези:**

- а) теоретичним матеріалом;
- б) додатковим матеріалом;
- в) фактичним матеріалом.

**100. Існує наступні прийоми вибору теми:**

- а) консультації з провідними вченими, працівниками виробництва;
- б) використання принципу дослідження в суміжних галузях науки, в міждисциплінарній сфері;
- в) використання принципу переінтерпретації вже відомих науці фактів в руслі нових ідей;
- г) застосування принципу більш ефективного вирішення практичних завдань.

**101. Експеримент – сукупність ..., що об'єднані однією системою їх постановки, взаємозв'язком результатів і способом їх обробки.**

- а) проб;
- б) значень;
- в) обчислень;
- г) дослідів.

**102. На заключному етапі дослідник знову звертається:**

- а) до предмета дослідження;
- б) до об'єкта дослідження;
- в) до гіпотези дослідження.

**103. На заключному етапі дослідження розкривається:**

- а) зміст отриманого результату;
- б) мета і завдання дослідження;
- в) його значення для науки і практики.

**104. Висунення та обґрунтування гіпотез відбувається на ... стадії:**

- а) оперативній;
- б) підготовчій;
- в) завершальній;
- г) дослідній.

**105. Модель, що містить у собі фактори імовірнісного характеру:**

- а) стохастична;
- б) регресійна;
- в) детермінована;
- г) кореляційна.

**106. Класифікація експериментів за організацією проведення експерименту:**

- а) лабораторні та польові;
- б) натурні;
- в) виробничі;
- г) відкриті або закриті;
- д) всі вище відповідні вірні.

**107. Формулювання мети дослідження відповідає на питання ...**

- а) що досліджується?
- б) для чого досліджується?
- в) ким досліджується?

**108. Основними рисами спостереження є ...**

- а) систематичність;
- б) міцність;
- в) планомірність;
- г) цілеспрямованість;
- д) комплексність.

**109. Кореляція – це...**

- а) зв'язок між двома перемінними;
- б) система поглядів, що взаємозалежні та витікають один з одного, спосіб розуміння, трактування явищ, процесів;
- в) ознака, за якою класифікуються, визначаються, оцінюються явища, дії чи діяльність;
- г) помилка в підставах доказу.

**110. Характерними ознаками спостереження є ...**

- а) підбір літератури;
- б) розробка плану (схеми);
- в) визначення завдань, об'єкта;
- г) підготовка питань;
- д) фіксація та обробка результатів.

**111. Основним підтвердженням науковості експерименту є:**

- а) відповідність результатів первісної гіпотези;
- б) можливість отримання тих же результатів в тих же умовах;
- в) формальне подання результатів у вигляді таблиць і графіків.

**112. План наукової праці – це ...**

- а) критерій, за допомогою якого характеризується відповідність гіпотези, закону чи теорії фактам, що спостерігаються, чи експериментальним результатам;
- б) пропозиція, що виражає недолік інформації про об'єкт дослідження, що володіє особливою формою та вимагає відповіді, пояснення;
- в) пробно-пошукове дослідження, що проводиться до початку активного застосування розробленого методичного апарата з метою його доробки, уточнення;
- г) порядок, послідовність у викладі наукового здобутку.

**113. Класифікація експериментів за характером об'єктів та явищ, що вивчаються:**

- а) технологічні;
- б) прикладні;
- в) польові;
- г) соціометричні.

**114. Методологічний параметр який повинен відповідати вимогам концептуальності, новизни, можливості перевірки, доказовості:**

- а) предмет;
- б) гіпотеза;
- б) проблема;
- в) об'єкт.

## 6 ІНФОРМАЦІЙНЕ ЗАБЕЗПЕЧЕННЯ НАУКОВИХ ДОСЛІДЖЕНЬ

### 6.1 Характеристика інформаційного забезпечення наукових досліджень

**Інформація** є засобом спілкування між людьми і відображає її суспільні та виробничі взаємовідносини, а також різноманітні прояви матеріального світу. Тільки обмін інформацією між дослідниками через канали комунікацій або прямим спілкуванням на семінарах, конференціях, симпозіумах сприяє забезпеченню науково-технічного прогресу.

Усі громадяни України, юридичні особи, державні органи, органи місцевого і регіонального самоврядування відповідно до Конституції України і Закону України «Про науково-технічну інформацію» мають право на відкриту науково-технічну інформацію, яке передбачає можливість вільного її одержання, зберігання, використання і поширення під час здійснення наукової, науково-дослідної, виробничої, громадської та іншої діяльності, що не забороняється чинним законодавством.

Якість наукової інформації визначається рядом критеріїв: цільове призначення, цінність, надійність, достовірність, повнота (достатність), швидко дієвість, періодичність, безперервність, спосіб і форма подання.

**Інформатика** – галузь науки, яка вивчає структуру та загальні властивості наукової інформації, а також питання, пов'язані з її збиранням, зберіганням, пошуком, обробкою, перетворенням, поширенням і використанням в різних сферах діяльності.

Носієм інформації завжди виступає фізичне середовище, в якому вона фіксується. Ним може бути папір, фотоплівка, клітина мозку, магнітні стрічки і диски, чарунки пам'яті комп'ютера. Сучасна техніка пропонує все нові і нові різновиди носіїв інформації. Для кодування інформації в них застосовуються електричні, магнітні й оптичні властивості матеріалів.

Повідомлення про наукові досягнення можуть поширитись тільки тоді, коли знайдуть відображення в документах.

Носіями наукової інформації можуть бути **наукові документи**:

- книжки (монографії, підручники та навчальні посібники);
- періодичні видання (журнали, бюлетені, працівники інститутів, науковці збірників);
- нормативні документи (стандарти, будівельні норми та правила, технічні умови та норми, інструкції, вказівки і т. ін.);
- каталоги та преїскуранти;
- патентна документація (патенти та авторські свідоцтва);
- звіти про науково дослідні та дослідно-конструкторські роботи);

– інформаційні видання (збірники науково-технічної інформації, аналітичні огляди, інформаційні листи, реферати та реферативні обзори та ін.).

Інформаційне забезпечення є обов'язковою умовою ефективного проведення і одночасно невід'ємним складовим елементом наукового дослідження. Дослідження в значній мірі залежить від змісту, складу, характеру залучених джерел.

## **6.2 Наукова інформація. Основні її види**

Усю наукову інформацію і наукові документи поділяються на дві групи: первинну, вторинну.

**До первинних** належать наукові документи, що містять безпосередні результати науково-дослідних чи експериментально-конструкторських робіт (статті, дисертації, брошури, монографії, книги).

**До вторинних** наукових документів належать ті, які є результатом аналітично-синтетичної і логічної переробки первинної наукової інформації (інформаційне видання, каталоги, картотеки, бібліографічні видання, довідкова література).

Первинні і вторинні документи поділяють на опубліковані, неопубліковані.

Серед первинних опублікованих документів перш за все слід виділити видання які поділяють на неперіодичні, періодичні і такі, що продовжуються.

**Неперіодичним** вважається видання, котре вийшло з друку одноразово. Тільки найбільш важливі і цінні з них з часом перевидаються, але заздалегідь це не передбачається. До неперіодичних видань належать книги та брошури. Особливістю книг є те, що в них сконцентровано найцінніший досвід і знання накопичені людством за всю попередню історію.

За читацьким призначенням і характером наявної в них інформації **неперіодичні наукові видання можна умовно поділити на типи:**

– перший тип – наукова література, яка відображає результати досліджень в різних галузях науки. Вона призначена для висококваліфікованих спеціалістів – праці класиків науки, публікації науково-дослідних установ, товариств, з'їздів, конгресів, книги, що відображають зміст дисертацій тощо;

– другий тип – науково-популярна література, яка характеризує досягнення науки у формі, доступній читачу неспеціалісту;

– третій тип – професійно-виробнича література – містить описи технічних засобів і технологій виробничих процесів, організації та управління виробництвом, відомості з різних галузей практичної діяльності;

- четвертий тип – навчальна література (навчальні програми, підручники і навчальні посібники, практикуми, навчально-методичні посібники, хрестоматії тощо) різноманітного призначення. Цей тип видань містить систематизовані відомості наукового і прикладного характеру, видані у формі, зручній для вивчення;

- п'ятий тип – література довідково-енциклопедичного характеру. Видання цього типу досить різноманітні за характером, типами, тематикою та містять відомості наукового або прикладного характеру, систематизовані в порядку, зручному для їх швидкого знаходження. До них відносять енциклопедії й енциклопедичні словники, словники, довідники;

- шостий тип – офіційно-документальна література, яка охоплює широке коло нормативних джерел від зібрань законів держави, постанов і розпоряджень уряду до збірників та окремих видань стандартів, технічних умов тощо, які друкуються від імені державних органів. Такі документи носять законодавчий, нормативний або директивний характер.

**Періодичні видання** являють собою оперативні джерела інформації (газети, журнали, деякі збірки, бюлетені). Періодичним виданням прийнято вважати друковані праці, що виходять регулярно через певні проміжки часу, постійним для кожного року числом номерів із спільною назвою. До найбільш загальновідомого типу цього виду видань відносяться журнали. Їх головна перевага – актуальність, оперативність, конкретна тематична спрямованість.

**Видання, що продовжуються**, виходять відповідно до накопичення матеріалів, і тому кількість нумерованих випусків для кожного року непостійна. В них друкуються доповіді, повідомлення, статті та інші матеріали, які характеризують основні напрямки наукової діяльності різних закладів і установ. Всі томи чи випуски видань такою типу мають наскрізну послідовну нумерацію. Періодичність їх виходу нерівномірна. Видання, що продовжуються, займають неначе проміжне значення між періодичними та неперіодичними виданнями.

**Нормативно-технічна документація** є оригінальними первинними документами державних стандартів, технічними умовами, нормативами, технічними каталогами і прейскурантами тощо. Цінність нормативних документів полягає у їх законодавчому характері, повній достовірності інформації.

Патентна інформація має специфічні особливості, що відрізняють її від інших видів інформації. Зберігається патентна інформація у вигляді описів винаходів і патентів.

**Патент** – це документ, що засвідчує авторство на винахід та виключне право на його використання протягом певного строку.

Завдяки своїй специфічності патентна інформація має певні **переваги**:

- оперативність – попереджує публікації інших інформаційних матеріалів;
- достовірність – дані перевіряються і підтверджуються державною патентною експертизою;
- повнота відомостей – існують чітко визначені вимоги до викладу суті відкриття або винаходу;
- упорядкованість – у більшості країн існує наскрізна нумерація патентних документів.

### 6.3 Методика пошуку джерел наукової інформації

Наукове дослідження завжди передбачає пошук джерел інформації з метою їх опрацювання та використання у науковій роботі.

**Критерії пошуку джерел інформації:**

- визначення кола питань, що будуть вивчатись;
- хронологічні межі пошуку необхідних джерел інформації;
- уточнення можливості використання зарубіжних джерел інформації;
- уточнення видів джерел інформації (книги, статті, дисертації тощо);
- визначення ступеня відбору джерел інформації – усі з основних питань або тільки окремі матеріали.

При пошуку джерел інформації слід дотримуватись певних **принципів** щодо їх змісту, а саме:

- принцип актуальності – інформація має реально відображати стан об'єкта дослідження в кожен момент часу;
- принцип достовірності – доказ того, що названий результат є істинним, правдивим;
- принцип об'єктивності – інформація має точно відтворювати справжній стан і розвиток об'єкта;
- принцип інформаційної єдності, тобто подання інформації у такій системі показників, за якої виключалась би ймовірність суперечностей у висновках і неузгодженість первинних і одержаних даних;
- принцип релевантності даних, тобто одержання інформації за запитом користувача, виключаючи роботу з даними, які не стосуються дослідження.

**Методи пошуку інформації** – це сукупність операцій, спрямованих на віднайдення джерел інформації, які потрібні для розробки наукової теми. Вирізняють такі методи пошук:

- ручний – здійснюється за бібліографічними картками, картотеками, друкованими вказівниками;
- за допомогою Інтернет – інформацію отримують з Web-сайтів Інтернет;



- аналіз рукописних та друкованих джерел – опрацьовуються науково-практичні джерела інформації у галузі дослідження;
- автоматизований – використовують комп'ютери для аналізу електронних бібліотек і баз даних.

Існує обмежений перелік **способів пошуку** джерел інформації для наукового дослідження:

- участь у роботі тематичних семінарів і конференцій;
- особисті контакти зі спеціалістами з обраної проблеми;
- вивчення архівних документів, статистичних даних, нормативних документів, посібників, підручників, монографій, періодичних видань тощо;
- пошук інформації в Інтернеті;
- вивчення документів на практичному об'єкті.

Інформаційний пошук здійснюють на основі інформаційно-пошукової мови (ІПМ), що є семантичною (сисловою) системою символів і правил їх сполучення. Найбільш поширеним варіантом ІПМ є **універсальна десяткова класифікація** документів інформації (УДК). Десятковою вона називається тому, що всі галузі знань розподілені в ній на 10 відділів, які в свою чергу діляться на 10 підрозділів, ті – в свою чергу – на 10 частин і т. д. Кожна частина деталізується до потрібного ступеня.

УДК має ряд переваг: простота засвоєння працівниками видавництва і бібліотек, зручність шифрування, відносна швидкість пошуку інформації для вузькоспеціалізованих тем.

У загальному вигляді методика пошуку необхідних джерел може включати два основних напрямки:

- 1) тематичний підбір всіх джерел;
- 2) тематичний підбір за видом документа (наприклад, тільки журнальні статті, описи винаходів тощо).

Можливий підбір документів поточний (протягом місяця, року) і ретроспективний (за багато попередніх років).

Надійними помічниками кожного, хто починає пошук потрібної для дослідження інформації, можуть стати спеціальні **бібліографічні видання**:

- реферативні журнали з окремих галузей знань;
- галузеві бібліографічні видання;
- бібліографічні видання універсального змісту.

Саме з таких видань найчастіше і починають інформаційний пошук.

#### **6.4 Опрацювання джерел наукової інформації**

Опрацювання джерела інформації є одним з найважливіших етапів наукового дослідження.

**Аналіз джерел наукової інформації дозволяє:**

- виявити здобутки науки за обраною тематикою, її досягнення і недоліки;

- визначити основні тенденції у поглядах фахівців на обрану проблему з огляду на те, що вже досягнуто в науці;
- обрати напрям дослідження;
- забезпечити достовірність висновків і наукових результатів дослідника.

**Метою наукової роботи з джерелом інформації** може бути:

- ознайомлення з його структурою;
- швидкий перегляд, читання окремих розділів;
- пошук відповідей на певні запитання, вивчення окремих матеріалів;
- реферування деяких уривків або всього тексту;
- розв'язання прикладів і задач, виконання контрольних тестів;
- заучування матеріалу напам'ять.

Вивчати літературу бажано в оригіналі й одразу робити повний бібліографічний опис. Знайдену інформацію треба ретельно відібрати, осмислити й оцінити, адже саме це стане основою для здобуття нового знання у процесі вирішення обраної наукової проблеми.

Зазвичай у наукових дослідженнях використовують не всю інформацію, що міститься у певному джерелі, а тільки ту, яка безпосередньо стосується проблеми і є найбільш цінною та корисною. Критерієм оцінювання вивченого є можливість використання його в науковій роботі.

Огляд літератури за темою дослідження демонструє вміння дослідника систематизувати джерела, критично їх розглянути, виділити суттєве, оцінити зроблене раніше іншими дослідниками, визначити головне в сучасному стані вивчення теми.

У процесі аналізу інформації дослідник має багаторазово опрацювати зібрані джерела інформації в доступному для нього темпі і в строки, визначені програмою наукового дослідження.

Робота дослідника зводиться, як правило, до двох дій: ознайомлювального читання джерела і творчого дослідження його змісту. На першому етапі дослідник занотує назву джерела, авторський склад, назву видавництва і рік видання, знайомиться з анотацією, змістом і передмовою автора (якщо такі є).

При першому читанні варто якимось чином відмічати ті найважливіші висловлювання, категорії, висновки, до яких дослідник має намір повернутися. Водночас тут доцільно фіксувати свої думки, які спонтанно виникли як реакція (контраргумент, антитеза) на прочитане.

**Мета другого читання** – зрозуміти логіку джерела інформації, виокремити всі найбільш важливі положення, встановити зв'язки і взаємозалежності між ними і цим самим поглибити свої знання щодо обраної проблеми наукового дослідження.

Формами запису результатів аналізу та інтерпретації джерел інформації з метою їх узагальнення є:

- **план**- це фактично послідовний перелік питань, що розглядаються в джерелі інформації. Він розкриває логіку джерела і може бути простим і розширеним, тобто більш докладним. Складання плану вимагає від дослідника вміння стисло і послідовно викладати свої думки;

- **тези**- це форма відображення основних ідей, висновків, узагальнень, що містяться в кількох опрацьованих джерелах інформації. Тези складають, як правило, досвідчені дослідники. Причому робиться це переважно з метою підготовки доповіді чи статті;

- **резюме** - це коротка оцінка опрацьованого джерела інформації, зокрема характеристика мети, основного змісту, логіки, новизни та практичного значення висновків. Резюме як форму запису прочитаного використовують тоді, коли дослідник у своїй подальшій діяльності має намір давати лише загальну оцінку опрацьованого джерела інформації;

- **конспект** - найбільш повна, універсальна форма запису опрацьованого джерела інформації. Він містить у собі усі вище означені форми запису і становить собою короткий виклад найбільш важливих питань, що відображені у джерелі інформації;

- **анотація**- це скорочений виклад змісту первинного документу з основними фактичними відомостями і висновками;

- **реферат**- це стислий виклад змісту кількох наукових робіт, що стосуються певної проблеми;

- **цитата** - це дослівно наведений уривок з якогось тексту для підтвердження або ілюстрації тієї чи іншої думки. Цитату обов'язково беруть у лапки. У цитаті не можна нічого змінювати, навіть розділових знаків.

Аналіз джерел інформації дає змогу об'єктивно описати існуючий стан обраної проблеми наукового дослідження, але не дає змоги зробити висновки, перевірити гіпотези і, таким чином, розв'язати завдання, що були поставлені на початку наукового дослідження.

### **Питання для контролю знань**

1. Інформація. Якість наукової інформації.
2. Джерела інформації та їх класифікація.
3. Поняття про первинну та вторинну інформацію.
4. Неперіодичні видання.
5. Типи неперіодичних наукових видань за читацьким призначенням і характером наявної в них інформації.
6. Періодичні видання.
7. Видання, що продовжуються.
8. Нормативно-технічна документація.
9. Патентна інформація. Переваги.
10. Критерії пошуку джерел інформації.
11. Принципи пошуку джерел інформації.
12. Методи пошуку інформації.

13. Способи пошуку джерел інформації.
14. Універсальна десяткова класифікація документів інформації.
15. Мета наукової роботи з джерелом інформації.
16. Мета першого та другого читання наукових джерел інформації.
17. Форми запису результатів аналізу джерел інформації.

### **Практичні завдання**

1. Підготувати глосарій термінів: «база даних», «банк даних», «дані», «інформація», «кортеж», «реляційний атрибут», «реляційна модель даних», «система баз даних», «система управління базами даних».
2. Побудувати графік зміни кількості пожеж за об'єктами виникнення за останні 10 років. Побудувати регресійну модель – лінію тренда (лінійну, логарифмічну, ступеневу, експоненціальну, поліноміальну 2 та 3 ступеня). Для кожної лінії тренду записати рівняння та показник достовірності апроксимації. Зробити прогноз за попередній рік та порівняти з дійсним показником.
3. Встановити зв'язок наукових досліджень і інформаційної діяльності.
4. Ознайомитись з універсальною десятковою класифікацією (УДК). Навчитися визначати УДК публікації.
5. Навчитися шукати публікації за заданою темою у відомих міжнародних наукометричних базах даних.
6. Скласти структурно-логічну модель процесу опрацювання джерел наукової інформації.
7. Відповідно до вимог оформити наданий список літератури.
8. Підготувати глосарій термінів: «анотація», «інформація», «інформатика», «каталог», «конспект», «монографія», «навчальний посібник», «план», «підручник», «препринт», «рецензія», «резюме», «реферат», «тези», «цитата».

### **ТЕСТОВЕ ЗАВДАННЯ 5.**

#### **ІНФОРМАЦІЙНЕ ЗАБЕЗПЕЧЕННЯ НАУКОВИХ ДОСЛІДЖЕНЬ**

**1. Ведення записів прочитаного може здійснюватися за допомогою складання:**

- а) конспекту;
- б) плану;
- в) анотації;
- г) всього вище перерахованого.

**2. Рецензія, анотація, тези доповіді, навчальний та методичний посібники відносяться до ... джерел інформації.**

- а) офіційних;
- б) неофіційних;
- в) літературних;
- г) недостовірних.

**3. У бібліографічному описі наукового твору наводяться тільки ... елементи.**

- а) обов'язкові;
- б) факультативні;
- в) рекомендаційні;
- г) поліграфні.

**4. Журнальне видання – це ...**

а) видання коротких відомостей наукового чи прикладного характеру, розміщених у порядку, зручному для їх швидкого пошуку, не призначене для суцільного читання;

б) видання у вигляді блока скріплених у корінці аркушів друкованого матеріалу встановленого формату в обкладинці або оправі, яке видавничо пристосоване до специфіки даного періодичного видання;

в) періодичне або продовжуване видання, що випускається оперативно, має ознаки журнального або газетного видання, містить матеріали організації, яка його видає;

г) довідкове видання зведення основних відомостей з однієї чи усіх галузей знання та практичної діяльності, викладених у коротких статтях, розташованих за абеткою їхніх назв або в систематичному порядку.

**5. До вузькоспеціалізованих літературних джерел належать:**

- а) наукові публікації, статті, тези доповідей;
- б) підручники, книги, монографії;
- в) інтернет-ресурси, наукові публікації, тези доповідей;
- г) тези доповідей, книги, інтернет-ресурси.

**6. Види неперіодичних видань за інформаційними знаками:**

- а) препринт;
- б) тези доповідей, матеріали конференції;
- в) таблиця;
- г) формуляр;
- д) плакат.

**7. Види неперіодичних видань за інформаційними знаками:**

- а) табель;
- б) путівник, проспект;
- в) припис;
- г) інструкція, паспорт.

**8. Правила читання літератури припускають наступні прийоми:**

- а) розбивка тексту на «опорні пункти»;
- б) співвідношення різних частин тексту;
- в) переказ тексту «своїми словами»;
- г) всі названі прийоми.

**9. Енциклопедія – це ...**

а) видання коротких відомостей наукового чи прикладного характеру, розміщених у порядку, зручному для їх швидкого пошуку, не призначене для суцільного читання;

б) видання у вигляді блока скріплених у корінці аркушів друкованого матеріалу встановленого формату в обкладинці або оправі, яке видавничо пристосоване до специфіки даного періодичного видання;

в) періодичне або продовжуване видання, що випускається оперативно, має ознаки журнального або газетного видання, містить матеріали організації, яка його видає;

г) довідкове видання зведення основних відомостей з однієї чи усіх галузей знання та практичної діяльності, викладених у коротких статтях, розташованих за абеткою їхніх назв або в систематичному порядку.

**10. До літературних джерел загального характеру належать:**

- а) наукові публікації, статті, тези доповідей;
- б) підручники, книги, монографії;
- в) інтернет-ресурси, наукові публікації, тези доповідей;
- г) підручники, статті, монографії;
- д) тези доповідей, книги, інтернет-ресурси.

**11. Читання наукової та спеціальної літератури має супроводжуватися:**

- а) веденням записів;
- б) переписуванням тексту;
- в) заучуванням;
- г) фотографуванням.

**12. При читанні літератури дослідник часто вдається до виписок, що сприяє систематичному накопиченню відомостей. У виписках знаходять відображення:**

- а) окремі думки;
- б) статистичні дані;
- в) приклади;
- г) все вище перераховане.

**13. Навчальний посібник – це ...**

а) видання, зміст якого передається в основному, зображувальними засобами;

б) навчальне видання, що доповнює або частково (повністю) замінює підручник та офіційно затверджене як таке;

в) навчальне видання з систематизованим викладом дисципліни (її розділу, частини), що відповідає навчальній програмі та офіційно затверджене як таке;

г) навчальне або виробничо-практичне видання роз'яснень з певної теми, розділу або питання навчальної дисципліни, роду практичної діяльності, з методикою виконання окремих завдань, певного виду робіт, а також заходів.

**14. Види видань за матеріальною конструкцією:**

- а) книжкове видання;
- б) журнальне видання;
- в) аркушеве видання;
- г) табличне видання.

**15. При складанні конспекту досліднику необхідно вміло скорочувати текст. Для цього:**

а) ущільнювати словесні формулювання тієї чи іншої частини тексту при збереженні важливих думок;

б) записувати у вигляді тез окремі смислові частини;

в) висловлювати текст у вигляді схем, таблиць;

г) скорочувати написання слів;

д) використовувати все вище перераховане.

**16. Методичні рекомендації (методичні вказівки) – це ...**

а) видання, зміст якого передається в основному, зображувальними засобами;

б) навчальне видання, що доповнює або частково (повністю) замінює підручник та офіційно затверджене як таке;

в) навчальне видання з систематизованим викладом дисципліни (її розділу, частини), що відповідає навчальній програмі та офіційно затверджене як таке;

г) навчальне або виробничо-практичне видання роз'яснень з певної теми, розділу або питання навчальної дисципліни, роду практичної діяльності, з методикою виконання окремих завдань, певного виду робіт, а також заходів.

### **17. Анотація – це ...**

а) видання, призначене для наукових цілей, в якому розглядаються проблеми того чи іншого навчального курсу, пропонуються рекомендації щодо виконання практичних завдань;

б) короткий виклад змісту наукового повідомлення;

в) критичний огляд одного або декількох наукових творів, де дається аналіз важливості, актуальності представлених досліджень, оцінюється якість викладу, наводяться відгуки фахівців;

г) коротка характеристика книги, статті, рукописи, в якій викладається основний зміст даного твору, подано відомості про те, для якого кола читачів призначене.

**18. Формою опублікування документа, що полягає в його зберіганні в спеціально визначеному центрі, з обов'язковим інформуванням в опублікованому бібліографічному посібнику, з метою надання документа або його копії споживачам інформації для використання, є ...**

а) депонування;

б) антологія;

в) преїскурант;

г) формуляр.

**19. Статті та матеріали про теорію досліджень, а також прикладного характеру, що призначені для кола науковців, публікуються в ... журналах.**

а) загальнополітичних;

б) наукових;

в) популярних;

г) виробничо-практичних.



## **20. Види неперіодичних видань за інформаційними знаками:**

- а) методичні рекомендації, курс лекцій, конспект лекцій;
- б) календар;
- в) навчальна програма;
- г) словник, енциклопедія, довідник;
- д) газета.

## **21. Бюлетень – це ...**

а) видання коротких відомостей наукового чи прикладного характеру, розміщених у порядку, зручному для їх швидкого пошуку, не призначене для суцільного читання;

б) періодичне або продовжуване видання, що випускається оперативно, має ознаки журнального або газетного видання, містить матеріали організації, яка його видає;

в) видання публікації у вигляді добірки витягів із конкретного тексту, відібраних і згрупованих таким чином, щоб дати про нього загальне уявлення, чи добірки найцікавіших матеріалів, передрукованих з інших видань;

г) видання у вигляді блока скріплених у корінці аркушів друкованого матеріалу встановленого формату в обкладинці або оправі, яке видавничо пристосоване до специфіки даного періодичного видання.

## **22. Журнали, що містять реферати книг, статей та інших різновидів документів, називаються ...**

- а) наукові;
- б) популярні;
- в) реферативні;
- г) літературно-художні.

## **23. Система пошуку інформації в Інтернеті включає роботу з:**

- а) браузерями (програмами-переглядачами);
- б) метапошуковими машинами;
- в) каталогами;
- г) усіма названими інструментами.

## **24. Стисла характеристика першоджерела, в якій наводяться основні проблеми, що розглядаються є ...**

- а) анотація;
- б) реферат;
- в) тези;
- г) вислів.

## **25. Підручник – це ...**

а) видання, зміст якого передається в основному, зображувальними засобами;

б) навчальне видання, що доповнює або частково (повністю) замінює підручник та офіційно затверджене як таке;

в) навчальне видання з систематизованим викладом дисципліни (її розділу, частини), що відповідає навчальній програмі та офіційно затверджене як таке;

г) навчальне або виробничо-практичне видання роз'яснень з певної теми, розділу або питання навчальної дисципліни, роду практичної діяльності, з методикою виконання окремих завдань, певного виду робіт, а також заходів.

## **26. Види неперіодичних видань за інформаційними знаками:**

а) підручник, посібник, практикум;

б) практичний poradnik;

в) хрестоматія;

г) журнал;

д) антологія, альманах;

е) бюлетень.

## **27. Вид мовної діяльності, який спрямований на сприйняття та переробку інформації письмового тексту є ...**

а) читання;

б) вивчення;

в) навчання;

г) виявлення.

## **28. Книги, журнали, газети, брошури (то, що видано друкарським способом) відносяться до ... джерел інформації.**

а) електронних;

б) офіційних;

в) недостовірних;

г) правильної відповіді немає.

## **29. Дайджест – це ...**

а) видання коротких відомостей наукового чи прикладного характеру, розміщених у порядку, зручному для їх швидкого пошуку, не призначене для суцільного читання;

б) періодичне або продовжуване видання, що випускається оперативно, має ознаки журнального або газетного видання, містить матеріали організації, яка його видає;

в) видання публікації у вигляді добірки витягів із конкретного тексту, відібраних і згрупованих таким чином, щоб дати про нього загальне уявлення, чи добірки найцікавіших матеріалів, передрукованих з інших видань;

г) видання у вигляді блока скріплених у корінці аркушів друкованого матеріалу встановленого формату в обкладинці або оправі, яке видавничо пристосоване до специфіки даного періодичного видання.

**30. Монографія, брошура, збірник, журнальна стаття відносяться до ... джерел інформації.**

- а) офіційних;
- б) неофіційних;
- в) літературних;
- г) публіцистичних.

**31. Види видань за інформаційними знаками:**

- а) текстове видання;
- б) нотне видання;
- в) картографічне видання;
- г) образотворче видання;
- д) стандарт, статут.

**32. Знайомство з літературою зазвичай починається з:**

- а) вивчення шкільних підручників;
- б) академічних праць;
- в) монографій;
- г) пошуку матеріалів в Інтернеті.

**33. Дайте визначення «інформації»:**

- а) це відомості про події та процеси;
- б) доступні загальноприйняті дані про навколишнє середовище;
- в) істинне знання;
- г) все вище зазначене.

**34. Стандарт – це ...**

а) офіційне чи нормативне виробничо-практичне видання правил регулювання виробничої та суспільної діяльності або користування виробами та (чи) послугами;

б) офіційне видання зведення правил, які регулюють принципи організації та порядок діяльності;

в) нормативне виробничо-практичне видання з комплексом норм, правил та вимог щодо об'єкта стандартизації, встановлених та затверджених відповідно до чинного законодавства;

г) довідкове видання зведення основних відомостей з однієї чи усіх галузей знання та практичної діяльності, викладених у коротких статтях, розташованих за абеткою їхніх назв або в систематичному порядку.

**35. Вихідними відомостями наукового видання є відомості про:**

- а) авторів;
- б) міжнародний стандартний номер книги;
- в) дати подання й підписання до друку;
- г) спосіб друку.

**36. Основні ознаки наукової інформації:**

- а) формування відомостей про наукову роботу;
- б) отримання в процесі пізнання закономірностей об'єктивної дійсності, підґрунтям якої є практика та оформлення її у відповідній формі;
- в) документовані та публічно оголошені відомості про досягнення науки, виробництва;
- г) результати науково-дослідної роботи вітчизняних дослідників;
- д) результати впровадження наукових досліджень в практику.

**37. ... – це наукова праця, присвячена глибокому викладу матеріалу в конкретній галузі науки.**

- а) монографія;
- б) збірник;
- в) періодичні видання;
- г) стандарт.

**38. ... – це видання, яке складається з окремих робіт різних авторів, присвячених одному напрямку, але з різних галузей.**

- а) збірник;
- б) монографія;
- в) періодичні видання;
- г) стандарт.

**39. ... – це журнали, бюлетені, інші видання з різних галузей науки і техніки.**

- а) періодичні видання;
- б) монографія;
- в) збірник;
- г) стандарт.

**40. Якщо текст великий за обсягом, кількість тез має збігатися з:**

- а) кількістю абзаців;
- б) кількістю аргументів, наведених на підтвердження основної думки;
- в) кількістю смислових центрів;
- г) кількістю великих за обсягом речень.

**41. Інструкція – це ...**

- а) виробничо-практичне видання основних відомостей щодо устаткування, приладів чи речей господарського вжитку;
- б) довідкове видання зведення основних відомостей з однієї чи усіх галузей знання та практичної діяльності, викладених у коротких статтях, розташованих за абеткою їхніх назв або в систематичному порядку;
- в) офіційне чи нормативне виробничо-практичне видання правил регулювання виробничої та суспільної діяльності або користування виробами та (чи) послугами;
- г) офіційне видання зведення правил, які регулюють принципи організації та порядок діяльності.

**42. ... – це нормативні документи щодо єдиних вимог до продукції, її розробки, виробництву та застосування.**

- а) стандарт;
- б) монографія;
- в) збірник;
- г) періодичні видання.

**43. ... – це сукупність упорядкованих первинних документів та довідкового пошукового апарату.**

- а) монографія;
- б) збірник;
- в) стандарт;
- г) довідково-інформаційний фонд.

**44. До якої групи наукової інформації відносяться: інформаційні видання, каталоги?**

- а) вторинної;
- б) первинної;
- в) загальноприйнятої;
- г) правильної відповіді немає.

**45. Види видань за складом основного тексту:**

- а) моно видання;
- б) збірник;
- в) календар;
- г) рукопис.

**46. Аналітичний документ являє собою:**

- а) інформаційна модель проблеми;
- б) інформаційна модель первинного документу;
- в) інформаційна модель кількох первинних документів;
- г) інформаційна модель потоку первинних документів.

**47. Види видань за обсягом:**

- а) книга;
- б) брошура;
- в) таблиця;
- г) листівка.

**48. Статут – це ...**

- а) офіційне видання зведення правил, які регулюють принципи організації та порядок діяльності;
- б) офіційне чи нормативне виробничо-практичне видання правил регулювання виробничої та суспільної діяльності або користування виробами та (чи) послугами;
- в) виробничо-практичне видання основних відомостей щодо устаткування, приладів чи речей господарського вжитку;
- г) довідкове видання зведення основних відомостей з однієї чи усіх галузей знання та практичної діяльності, викладених у коротких статтях, розташованих за абеткою їхніх назв або в систематичному порядку.

**49. Вилучення основної інформації з тексту-джерела у вигляді основних положень – це ...**

- а) реферування;
- б) анотування;
- в) конспектування;
- г) тезування.

**50. Інформація розділяється на:**

- а) оглядову, реферативну, релевативну;
- б) сигнальну, довідкову;
- в) міжнародну і національну;
- г) соціологічну і екологічну;
- д) практичну і теоретичну.

**51. Паспорт – це ...**

- а) видання публікації у вигляді добірки витягів із конкретного тексту, відібраних і згрупованих таким чином, щоб дати про нього загальне уявлення, чи добірки найцікавіших матеріалів, передрукованих з інших видань;

б) довідкове видання зведення основних відомостей з однієї чи усіх галузей знання та практичної діяльності, викладених у коротких статтях, розташованих за абеткою їхніх назв або в систематичному порядку;

в) виробничо-практичне видання основних відомостей щодо устаткування, приладів чи речей господарського вжитку;

г) офіційне видання зведення правил, які регулюють принципи організації та порядок діяльності.

## **52. Достовірність науково-дослідної роботи – це ...**

а) доказ істинності, правильності результату експерименту;

б) літературне наукове обґрунтування експерименту;

в) перевірка на практиці висновків експерименту.

**53. ... – це міжнародна універсальна система, яка дозволяє детально представити зміст документальних фондів, забезпечити оперативний пошук інформації, має можливість свого розвитку та самовдосконалення.**

а) УДК;

б) ISSN;

в) ISMN;

г) ISBN.

## **54. Матеріали конференції (з'їзду, симпозіуму) – це ...**

а) неперіодичний збірник підсумків конференції, доповідей, рекомендацій та рішень;

б) науковий неперіодичний збірник матеріалів попереднього характеру, таких як анотації, реферати доповідей чи повідомлень, опублікованих до початку конференції;

в) періодичне або продовжуване видання, що випускається оперативно, має ознаки журнального або газетного видання, містить матеріали організації, яка його видає;

г) видання публікації у вигляді добірки витягів із конкретного тексту, відібраних і згрупованих таким чином, щоб дати про нього загальне уявлення, чи добірки найцікавіших матеріалів, передрукованих з інших видань.

**55. ... – це унікальний номер, що використовується для ідентифікації друкованого або електронного періодичного видання.**

а) УДК;

б) ISSN;

в) ISMN;

г) ISBN.

**56. Класифікація інформації за напрямом руху:**

- а) командна, повідомна, універсальна;
- б) первинна і похідна;
- в) умовно-змінна, умовно-постійна;
- г) вхідна і вихідна.

**57. До вихідних даних наукового видання належать дані про:**

- а) місце випуску;
- б) назву видавництва і рік випуску;
- в) обсяг видання в умовних друкарських та обліково-видавничих аркушах;
- г) індекси УДК або ББК.

**58. До якої групи наукової інформації відносяться каталоги, анотації, реферати?**

- а) первинної;
- б) вторинної;
- в) емпіричної;
- г) пізнавальної;
- д) якісної.

**59. ... – це серійний номер, який використовують для постійної та унікальної ідентифікації об'єктів інтелектуальної власності будь-якого типу.**

- а) DOI;
- б) УДК;
- в) ББК;
- г) PIN.

**60. Види видань за періодичністю:**

- а) неперіодичне видання;
- б) серіальне видання;
- в) періодичне видання;
- г) продовжуване видання;
- д) щоденне.

**61. При вивченні літератури за темою дослідження необхідно:**

- а) запозичувати матеріал;
- б) зосередити увагу на аналізуванні отриманої інформації і формуванні системи власних думок за темою дослідження;
- в) формулювати подальший план роботи над дисертаційним дослідженням;
- г) спиратися лише на погляди зарубіжних науковців.



## **62. Наочний посібник – це ...**

а) видання, зміст якого передається в основному, зображувальними засобами;

б) навчальне видання, що доповнює або частково (повністю) замінює підручник та офіційно затверджене як таке;

в) навчальне видання з систематизованим викладом дисципліни (її розділу, частини), що відповідає навчальній програмі та офіційно затверджене як таке;

г) навчальне або виробничо-практичне видання роз'яснень з певної теми, розділу або питання навчальної дисципліни, роду практичної діяльності, з методикою виконання окремих завдань, певного виду робіт, а також заходів.

## **63. Ключовим словом називається:**

а) припущення про наявність певного типу зв'язку між досліджуваними явищами;

б) проблемна ситуація з чітко визначеною ідеєю мети, яку необхідно досягти;

в) слово або стійке словосполучення із тексту анотації, яке з точки зору інформаційного пошуку несе смислове навантаження;

г) кінцевий результат, на досягнення якого спрямовано дослідження.

## **64. Види видань за структурою:**

а) серія;

б) однотомне видання (однотомник);

в) багатотомне видання (багатотомник);

г) зібрання творів;

д) каталог статей.

## **65. Першим етапом організації збору інформації є:**

а) особисті контакти зі спеціалістами із даної сфери;

б) визначення кола питань, що будуть вивчатись;

в) вивчення архівних документів;

г) пошук у мережі Інтернет.

## **66. До об'єктів бібліографічного опису не відносять:**

а) книги;

б) брошури;

в) статті;

г) реферати.

**67. Інструментарій дослідження – це ...**

- а) сукупність методичних і технічних прийомів і операцій, що виступає у формі різноманітних документів (робочих матеріалів) і спрямована на одержання з її допомогою інформації;
- б) емпіричний метод дослідження;
- в) тлумачення, роз'яснення змісту явища, чи тексту знакової структури, що сприяє їх розумінню;
- г) сукупність відомостей, необхідних для активного впливу на керовану систему з метою її оптимізації.

**68. ... – це формальний чисельний показник інформаційної значимості наукового журналу. Чим вище значення ..., тим вищі наукова цінність та авторитетність журналу.**

- а) індекс цитування;
- б) індекс Хірша (h-index);
- в) імпаکت-фактор (ІФ або IF).

**69. Перелік наукових фахових видань України затверджується в установленому порядку:**

- а) Вченою радою вищого навчального закладу;
- б) Кабінетом Міністрів України;
- в) Міністерством освіти і науки України;
- г) Національною комісією з цінних паперів.

**70. Препринт – це ...**

- а) офіційне видання зведення правил, які регулюють принципи організації та порядок діяльності;
- б) наукове видання з матеріалами попереднього характеру, які публікуються до виходу у світ видання, в якому вони мають бути вміщені;
- в) видання, призначене на допомогу в практичній діяльності чи в оволодінні навчальною дисципліною;
- г) навчальне видання літературно-художніх, історичних та інших творів чи уривків з них, які є об'єктом вивчення;
- д) видання, зміст якого передається в основному, зображувальними засобами.

**71. Найавторитетнішими наукометричними базами вважають:**

- а) Scimago Journal & Country Rank;
- б) Google Scholar;
- в) SCOPUS;
- г) Web of Science.

## **72. Довідкове видання – це ...**

а) видання коротких відомостей наукового чи прикладного характеру, розміщених у порядку, зручному для їх швидкого пошуку, не призначене для суцільного читання;

б) видання у вигляді блока скріплених у корінці аркушів друкованого матеріалу встановленого формату в обкладинці або оправі, яке видавничо пристосоване до специфіки даного періодичного видання;

в) періодичне або продовжуване видання, що випускається оперативно, має ознаки журнального або газетного видання, містить матеріали організації, яка його видає;

г) довідкове видання зведення основних відомостей з однієї чи усіх галузей знання та практичної діяльності, викладених у коротких статтях, розташованих за абеткою їхніх назв або в систематичному порядку.

## **73. Види видань за матеріальною конструкцією:**

а) газетне видання;

б) буклет;

в) карткове видання;

г) плакат;

д) дайджест.

## **74. Офіційним сайтом для пошуку статті за номером ідентифікатора є ..**

а) ScienceDirect Freedom Collection;

б) The International Association for Fire Safety Science;

в) World Library of Science;

г) International DOI Foundation або CrossRef.

## **75. Види неперіодичних видань за інформаційними знаками:**

а) газета;

б) стандарт, статут;

г) автореферат дисертації;

д) часопис.

## **76. Scopus – це ...**

а) універсальний сайт, через який можна вийти на інші ресурси Інтернету;

б) інформаційний сайт, що містить енциклопедії та словники.

в) сайт для перевірки унікальності тексту дисертаційного дослідження;

г) бібліографічна і реферативна база даних, інструмент для відстеження цитованості статей, опублікованих у наукових виданнях.

**77. Хрестоматія – це ...**

а) навчальне видання з систематизованим викладом дисципліни (її розділу, частини), що відповідає навчальній програмі та офіційно затверджене як таке;

б) навчальне видання літературно-художніх, історичних та інших творів чи уривків з них, які є об'єктом вивчення;

в) навчальне видання з систематизованим викладом дисципліни (її розділу, частини), що відповідає навчальній програмі та офіційно затверджене як таке;

г) навчальне або виробничо-практичне видання роз'яснень з певної теми, розділу або питання навчальної дисципліни, роду практичної діяльності, з методикою виконання окремих завдань, певного виду робіт, а також заходів.

**78. Осмислення тексту досягається наступними прийомами:**

а) розуміння окремих слів і словосполучень;

б) розуміння пропозицій;

в) розуміння текстових суджень;

г) усіма названими прийомами.

**79. Стисла характеристика першоджерела, в якій перераховуються основні проблеми, що розглядаються в ньому, називається ...**

а) анотація;

б) реферат;

в) відгук;

г) тези.

**80. Класифікація інформації за характером, призначенням, сферами виникнення, та формами закріплення:**

а) командна, повідомна, універсальна;

б) планова, координаційна, облікова, контрольна;

в) науково-технічна, управлінська;

г) обліково-статистична.

**81. Для написання курсової роботи необхідно використовувати ... джерел.**

а) 1-2;

б) 3-5;

в) до 10;

г) більше ніж 10.

**82. До вихідних відомостей наукового видання належать відомості про:**

- а) авторів;
- б) назву видання, підзаголовні й надзаголовні дані;
- в) місце випуску;
- г) вид і номер паперу; гарнітура шрифту основного тексту; спосіб друку.

**83. Сайт CrossRef – це ...**

- а) інформаційним сайтом, що містить енциклопедії та словники.
- б) сайтом для перевірки унікальності тексту дисертаційного дослідження;
- в) офіційним сайтом для пошуку статті за номером ідентифікатора;
- г) універсальним сайтом, через який можна вийти на інші ресурси Інтернету.

**84. ... – це розгорнута рецензія, в якій розглянута низка наукових робіт, що мають спільну проблематику, гіпотезу, хронологію.**

- а) критичний опис;
- б) критичний огляд;
- в) резюме;
- г) критичний реферат.

**85. Збірник наукових статей – це ...**

- а) критичний огляд одного або декількох наукових творів, де дається аналіз важливості, актуальності представлених досліджень, оцінюється якість викладу, наводяться відгуки фахівців;
- б) друковане видання невеликого обсягу, як правило, науково-популярного змісту;
- в) наукова праця одного або декількох авторів, що дотримуються однієї точки зору, в якому міститься всебічне дослідження однієї проблеми або теми;
- г) видання творів одного або декількох авторів, які одну наукову проблему розглядають часто з різних точок зору.

**86. Наукове фахове видання – це ...**

- а) видання, призначене для наукових цілей, в якому розглядаються проблеми того чи іншого навчального курсу, пропонуються рекомендації щодо виконання практичних завдань;
- б) періодичне або продовжуване видання (у тому числі – електронне), внесене до затвердженого Департаментом атестації кадрів Міністерства освіти і науки України переліку видань, у яких можуть публікуватися результати дисертаційних досліджень на здобуття наукових ступенів доктора (кандидата наук) та науково-освітнього ступеня доктора філософії.

в) опубліковані до початку наукової конференції (з'їзду, конференції, симпозіуму) матеріали попереднього характеру, де викладено основні аспекти наукової доповіді;

г) наукова праця у вигляді книги з поглибленим вивченням однієї або кількох тісно пов'язаних між собою тем.

**87. ... – це науково-дослідна робота, яка має кваліфікаційний характер, підготовлена для публічного захисту та здобуття наукового ступеня, яка містить нові науково обґрунтовані результати проведених здобувачем досліджень, які розв'язують конкретне наукове завдання, що має істотне значення для певної галузі знань.**

а) монографія;

б) доповідь;

в) дипломна робота;

г) дисертація.

**88. Класифікація інформації за функціональною ознакою:**

а) систематизована та не систематизована;

б) планова, координаційна;

в) облікова, контрольна;

г) науково-технічна.

**89. Рецензія – це...**

а) друковане видання невеликого обсягу, як правило, науково-популярного змісту;

б) наукова праця одного або декількох авторів, що дотримуються однієї точки зору, в якому міститься всебічне дослідження однієї проблеми або теми;

в) критичний огляд одного або декількох наукових творів, де дається аналіз важливості, актуальності представлених досліджень, оцінюється якість викладу, наводяться відгуки фахівців;

г) видання творів одного або декількох авторів, які одну наукову проблему розглядають часто з різних точок зору.

**90. Тези доповіді – це ...**

а) видання, призначене для наукових цілей, в якому розглядаються проблеми того чи іншого навчального курсу, пропонуються рекомендації щодо виконання практичних завдань;

б) короткий виклад змісту наукового повідомлення;

в) критичний огляд одного або декількох наукових творів, де дається аналіз важливості, актуальності представлених досліджень, оцінюється якість викладу, наводяться відгуки фахівців;

г) коротка характеристика книги, статті, рукописи, в якій викладається основний зміст даного твору, подано відомості про те, для якого кола читачів призначене.

**91. До випускних даних наукового видання належать дані про:**

- а) назву видання, підзаголовні й надзаголовні дані;
- б) індекси УДК або ББК;
- в) дати подання й підписання до друку;
- г) формат паперу і частка аркуша; вид і номер паперу; гарнітура шрифту основного тексту;
- д) спосіб друку; обсяг видання в умовних друкарських та обліково-видавничих аркушах.

**92. До складу бібліографічних видань входить:**

- а) сигнальна інформація;
- б) реферативні журнали;
- в) експрес-інформація;
- г) огляди, друковані картки;
- д) матеріали конференцій.

**93. ... – це інформація, яка міститься у тексті в примітках, авторських поясненнях. Її мета – уточнити основну інформацію або дати певні тлумачення.**

- а) бібліографічна інформація;
- б) релевантна інформація;
- в) сигнальна інформація;
- г) реферативна інформація.

**94. Критерії якості інформації в науковому дослідженні.**

- а) цільове призначення;
- б) цінність і надійність;
- в) достовірність і достойність;
- г) швидкодійність і періодичність;
- д) спосіб і форми подання;
- е) дискретність і безперервність;
- ж) за всіма зазначеними критеріями.

**95. Класифікація інформації за формою подання:**

- а) систематизована та не систематизована;
- б) цифрова, буквена;
- в) кодова;
- г) документована та недокументована.

## 7 НАУКОВІ РОБОТИ ЗА РЕЗУЛЬТАТАМИ ДОСЛІДЖЕНЬ

### 7.1 Основні види наукових робіт

Результати наукової роботи підлягають узагальненню з метою перетворення їх у джерело інформації, доведення нового знання до самих широких кіл наукової громадськості. Формою узагальнення результатів дослідження може бути усний виклад або друківана праця.

**До усної форми** відносяться наукові з'їзди, конгреси, конференції, симпозиуми, семінари.

Результатом **друкованої праці** може бути реферат, тези доповіді, стаття, науковий звіт, дисертація, монографія та інше.

**Науковий з'їзд** – це зібрання представників цілої галузі науки в масштабі країни.

**Науковий конгрес** – те ж, що і з'їзд, тільки на міжнародному рівні.

**Симпозиум** – міжнародна нарада науковців з вузького спеціального питання (проблеми).

**Наукова конференція** – це збори наукових або практичних працівників (в останньому випадку конференція називається науково-практичною). Наукова та науково-практична конференції завжди бувають тематичними. Вони можуть проводитися в рамках однієї наукової організації або навчального закладу, на рівні регіону, країни, на міжнародному рівні. За своїм статусом конференція займає проміжне положення між семінаром і конгресом.

**Науковий семінар** – це обговорення порівняно невеликою групою учасників підготовлених ними наукових доповідей, повідомлень, проведене під керівництвом провідного вченого, фахівця. Наукові семінари можуть бути як разовими, так і постійно діючими. Вони є важливим засобом згуртування дослідницького колективу, вироблення у його членів загальних підходів, поглядів. Наукові семінари проводяться, як правило, в рамках однієї наукової організації або одного навчального закладу, хоча на їх засідання можуть запрошуватися і представники інших організацій.

**Наукова публікація** – це опублікований опис наукового дослідження, що містить аналіз сутності певної наукової проблеми, методи і результати її дослідження, науково обґрунтовані висновки. Наукові публікації є найбільш авторитетним та об'єктивним джерелом знань про світ.

**Завдання наукових публікацій:**

- передача знань наступним поколінням і групам споживачів.
- стимулювання подальших наукових досліджень у зазначеній проблематиці;



- підсумування результатів теоретичних чи експериментальних досліджень одного або цілої групи вчених;
- закріплення результатів наукового пізнання.

Розрізняють рецензовані та нерецензовані наукові публікації. Більшість наукових публікацій, на яких ґрунтується науковий світогляд, є рецензованими. Такі публікації мають найвищий ступінь довіри серед науковців.

**Нерецензовані наукові публікації** – тези конференцій, тексти усних доповідей, електронні публікації поза сайтами наукових рецензованих журналів.

**Реферат** – один з початкових видів представлення результатів наукової роботи в письмовій формі. Основне призначення цього виду наукового твору – показати ерудицію вченого-початківця, його вміння самостійно аналізувати, систематизувати, класифікувати і узагальнювати наявну наукову інформацію.

Розрізняють декілька видів рефератів з їх тематикою і цільовим призначенням: літературний (оглядовий), методичний, інформаційний, бібліографічний, полемічний і ін.

Зазвичай обсяг реферату становить 10–15 сторінок друкованого тексту. Він має бути виконаний за відповідною структурою з виділенням абзаців, нумерацією сторінок, правильним оформленням посилань, виносок, цитат, висновків, списку використаних джерел (не менше 3-4), а також оформлений відповідно до встановлених норм.

**Тези** – це коротко, точно, послідовно сформульовані ідеї, думки, положення наукової доповіді, повідомлення, статті або іншої наукової праці.

**Тези доповіді** – це опубліковані на початку наукової конференції матеріали попереднього характеру, що містять виклад основних аспектів наукової доповіді.

**Алгоритм тези:** теза – обґрунтування – доказ – аргумент – результат – перспектива.

**Основна мета тез доповіді** – в дуже стислій конспективній формі викласти лише основні підсумки проведеного наукового дослідження.

**Журнальна наукова стаття** – найбільш солідний і доцільний вид письмового оформлення результатів та підсумків проведеного дисертаційного дослідження.

Теоретичні статті описують результати досліджень, виконаних за допомогою таких методів пізнання, як абстрагування, аналіз, синтез, індукція, дедукція, ідеалізація, формалізація, моделювання.

Емпіричні статті описують результати досліджень, проведених за допомогою методів експерименту, спостереження, вимірювання, але з використанням і ряду теоретичних методів. У їх заголовках часто присутні слова розрахунок, оцінка, визначення, методика.

Обсяг наукової статті у більшості випадків становить 6–22 сторінки, тобто 0,35–1 друкованих аркушів (10–40 тисяч знаків).

Необхідними **елементами наукової статті** повинні бути:

- постановка проблеми у загальному вигляді, її зв'язок із важливими науковими чи практичними завданнями;
- аналіз останніх досліджень і публікацій, в яких започатковано вирішення даної проблеми і на які спирається автор;
- виділення невирішених раніше частин загальної проблеми, котрим присвячується означена стаття;
- формулювання цілей статі (постановка завдання);
- виклад основного матеріалу дослідження з повним обґрунтуванням отриманих наукових результатів;
- висновки цього дослідження;
- накреслення перспектив подальших розвідок у цьому напрямі.

За результатами проведеної наукової роботи дослідник готує **науковий звіт**. У звіті висвітлюється центральна ідея і задум дослідження, а також намічені шляхи його виконання. Досліднику належить об'єктивно висвітлити позитивні та негативні результати своєї роботи, дати аналіз власних рішень. У звіті висвітлюються також зроблені за звітний час публікації наукових результатів, реферати та повідомлення наукового характеру.

**Дисертація** – це науково-дослідна робота, яка має кваліфікаційний характер, підготовлена для публічного захисту та здобуття освітньо-наукового ступеня доктора філософії або наукового ступеня доктора наук. Як правило, дисертація включає висвітлення стану вивчення проблеми (огляд та аналіз), результати теоретичних та досліджень автора, висновки та рекомендації.

**Монографія** – наукове видання у вигляді книги, що містить результати всебічного дослідження однієї наукової або науково-технічної проблеми чи теми і яке належить одному або кільком авторам. У монографіях можуть також відображатися результати багаторічних досліджень вченого або групи вчених у певній галузі наук.

**Композиційна структура монографії:** титульний аркуш, анотація, зміст, перелік умовних позначень (за потреби), вступ або передмова, основна частина, висновки або післямова, література, допоміжні покажчики, додатки.

Монографія призначена передусім для вчених і має відповідати за змістом і формою жанру публікації. Особливе значення мають чіткість формулювань і викладу матеріалу, логіка висвітлення основних ідей, концепцій, висновків. Вимоги до сутності викладу матеріалу в розділах монографії аналогічні до вимог до інших наукових публікацій з певними особливостями, зумовленими її призначенням.

Серед учених вважається престижним будь-яку досить тривалу наукову роботу з дослідження певної теми завершувати публікацією відповідної монографії, що містить докладний опис методики дослідження, виклад результатів проведеної роботи, а також її інтерпретацію.

**Наукова праця вважається монографією у тому разі, якщо при написанні автор дотримувався вимог:**

1. Монографія містить результати наукових досліджень автора (авторів), опубліковані раніше у вигляді статей у наукових фахових виданнях.

2. Є рецензії не менше двох докторів наук, фахівців у цій галузі.

3. Є рекомендація вченої ради наукової установи, організації або вищого навчального закладу про опублікування монографії.

4. Тираж повинен становити не менше 100 примірників. Обсяг основного тексту – не менш ніж 8 авторських аркушів. Обсяг та вимоги до монографій, що подаються на здобуття наукового ступеня доктора і кандидата наук, встановлюються нормативними документами центрального органу виконавчої влади у сфері освіти і науки.

5. Наявність міжнародного стандартного номера книги ISBN.

6. Дотримані вимоги щодо редакційного оформлення монографії згідно з державними стандартами України.

Монографії видаються у видавництвах або видавничих організаціях, які мають свідоцтво про внесення суб'єкта видавничої справи до Державного реєстру видавців, виготівників та розповсюджувачів видавничої продукції, з дотриманням вимог щодо редакційного оформлення згідно з державними стандартами України.

**Результатом фундаментальних досліджень служить відкриття нових законів природи, суспільства і мислення, систематизація, розширення та поглиблення знань з певної наукової проблеми.**

**До прикладних досліджень відносяться** дослідні та дослідно-конструкторські роботи, які ведуться з метою розробки основних принципів виготовлення нової техніки і прогресивної технології. Саме завдяки таким дослідженням наука безпосередньо входить у виробництво, перетворюючи наукові ідеї в матеріальні процеси та предмети.

## **7.2 Порядок викладання звітів. Основні вимоги до оформлення структурних елементів**

**Науковий звіт** – являє собою документ, у якому містяться вичерпні відомості про виконане дослідження.

У сфері науки і техніки розроблені єдині правила оформлення звітів, які викладені у Державному стандарті України ДСТУ 3008:2015 «Інформація та документація. Звіти у сфері науки і техніки. Структура та правила оформлювання».

### **Звіт умовно поділяють на:**

- вступну частину;
- основну частину;
- додатки.

### **Вступна частина містить такі структурні елементи:**

- титульний аркуш;
- список авторів;
- реферат;
- зміст;
- скорочення та умовні позначки;
- передмову.

### **Основна частина містить такі структурні елементи:**

- вступ;
- змістову частину звіту (суть звіту);
- висновки;
- рекомендації;
- перелік джерел посилання.

**Титульний аркуш** є першою сторінкою звіту й основним джерелом бібліографічної інформації, необхідної для опрацювання та його пошуку.

Структурний елемент **«Список авторів»** (за наявності) розміщують після титульного аркуша на наступній сторінці. У списку авторів наводять ініціал(и) та прізвище кожного з авторів, їхні посади, наукові ступені, вчені звання із зазначенням частини звіту, підготовленої кожним із авторів.

У **рефераті** стисло подають опис основних аспектів звіту згідно, які дають змогу прийняти рішення стосовно доцільності ознайомлення з повним текстом звіту.

Перелік ключових слів, які є визначальними для розкриття суті звіту, має містити 5–15 слів (словосполучень). Рекомендовано подавати їх перед текстом реферату великими літерами в рядок із прямим порядком слів у називному відмінку однини, розташованих за абеткою мови звіту та розділених комами.

У **«Змісті»** наводять такі структурні елементи: «Скорочення та умовні позначки», «Передмова», «Вступ», послідовно перелічено назви всіх розділів, підрозділів і пунктів (якщо вони мають назву) змістовної частини звіту (суті звіту), «Висновки», «Рекомендації», «Перелік джерел посилання», «Додатки» з їх назвою та зазначенням номера сторінки початку структурного елемента.

Структурний елемент **«Скорочення та умовні позначки»** (за наявності) містить переліки скорочень, умовних позначок, символів, одиниць і термінів.

Структурний елемент «**Передмова**» (за наявності) містить супровідні нотатки, що пояснюють певні аспекти роботи, простежують історичні умови зазначеної роботи тощо.

У **вступі** стисло викладають:

- оцінку сучасного стану об'єкта дослідження або розробки, розкриваючи практично розв'язані завдання провідними науковими установами та організаціями, а також провідними вченими й фахівцями певної галузі;
- світові тенденції розв'язання поставлених проблем і/або завдань;
- актуальність роботи та підстави для її виконання;
- ціль роботи й можливі сфери застосування;
- взаємозв'язок з іншими роботами.

**Змістова частина звіту (суть звіту)** – це викладення відомостей про предмет (об'єкт) дослідження або розроблення, які є необхідними й достатніми для розкриття сутності цієї роботи (опис: теорії; методів роботи; характеристик і/або властивостей створеного об'єкта; принципів дії об'єкта й основних принципових рішень, що дають уявлення про його будову; метрологічного забезпечення тощо) та її результатів.

Суть звіту викладають, поділяючи матеріал на розділи. Розділи можна поділяти на пункти чи на підрозділи й пункти. Пункти (за потреби) поділяють на підпункти. Кожний пункт і підпункт має містити закінчену інформацію.

У **висновках** викладають найважливіші наукові й практичні результати роботи й наводять:

- оцінку одержаних результатів і їх відповідність сучасному рівню наукових і технічних знань;
- ступінь впровадження та можливі галузі або сфери використання результатів роботи;
- інформацію щодо створення нової апаратури, приладів тощо та розроблення методики проведення ними вимірювань;
- наукову, науково-технічну, соціально-економічну значущість роботи;
- доцільність продовження досліджень за відповідною тематикою тощо.

У **рекомендаціях**:

- визначають необхідність проведення подальших досліджень за звітною тематикою;
- обґрунтовують підстави необхідності проведення дослідно-конструкторських (дослідно-технологічних) робіт для створення дослідного зразка (партії) певного виробу (приладу, технічного устаткування з вимірювальними функціями, матеріалів, речовин, еталонів тощо) або певної технології, що впливає з одержаних результатів дослідження;
- формулюють пропозиції щодо можливих галузей або сфер використання результатів роботи тощо.

**Перелік джерел**, на які є посилання в основній частині звіту, наводять у кінці тексту звіту перед додатками на наступній сторінці.

У переліку джерел посилання бібліографічні описи подають у порядку, за яким джерела вперше згадують у тексті. Порядкові номери бібліографічних описів у переліку джерел мають відповідати посиланням на них у тексті звіту (номерні посилання).

Щоб уникнути переобтяження викладу тексту основної частини звіту, у структурному елементі **«Додатки»** наводять відомості, які доповнюють або унаочнюють звіт, які:

- є необхідними для повноти звіту, але долучення їх до основної частини звіту може змінити впорядковане й логічне уявлення про роботу;
- не можуть бути послідовно розміщені в основній частині звіту через великий обсяг або способи відтворення;
- є необхідними лише для фахівців конкретної галузі.

Залежно від особливостей та змісту звіт складають у формі тексту, рисунків, таблиць або їхніх комбінацій.

Звіт друкують шрифтом Times New Roman чорного кольору прямого накреслення через півтора-два міжрядкові інтервали кеглем 14.

Звіт як паперовий документ друкують з використанням комп'ютера та принтера на одному боці аркуша білого паперу формату A4 (210 мм x 297 мм). У разі потреби можна використовувати аркуші формату A3 (297 мм x 420 мм). Дозволено долучати до звіту сторінки, виконані методами репрографії.

Рекомендовано на сторінках звіту використовувати береги такої ширини: верхній і нижній – не менше ніж 20 мм, лівий – не менше ніж 25 мм, правий – не менше ніж 10 мм.

Структурні елементи: «Список авторів», «Реферат», «Зміст», «Скорочення та умовні позначки», «Передмова», «Вступ», «Висновки», «Рекомендації», «Перелік джерел посилання», – не нумерують, а їхні назви є заголовками структурних елементів.

Заголовки структурних елементів звіту та заголовки розділів треба друкувати з абзацного відступу великими літерами напівжирним шрифтом без крапки в кінці. Дозволено їх розміщувати посередині рядка.

Заголовки підрозділів, пунктів і підпунктів звіту потрібно друкувати з абзацного відступу з великої літери без крапки в кінці.

Якщо заголовок складається з кількох речень, їх розділяють крапкою. Розривати слова знаком переносу в заголовках заборонено.

Не дозволено розміщувати назву розділу, підрозділу, а також пункту й підпункту на останньому рядку сторінки.

Сторінки звіту нумерують наскрізно арабськими цифрами, охоплюючи додатки. Номер сторінки проставляють праворуч у верхньому куті сторінки без крапки в кінці.

Титульний аркуш входить до загальної нумерації сторінок звіту. Номер сторінки на титульному аркуші не проставляють.

Розділи, підрозділи, пункти, підпункти нумерують арабськими цифрами.

Підрозділи як складові частини розділу нумерують у межах кожного розділу окремо. Номер підрозділу складається з номера відповідного розділу та номера підрозділу, відокремлених крапкою.

Усі графічні матеріали звіту (ескізи, діаграми, графіки, схеми, фотографії, рисунки, кресленики тощо) повинні мати однаковий підпис «Рисунок».

Рисунок подають одразу після тексту, де вперше посилаються на нього, або якнайближче до нього на наступній сторінці, а за потреби – в додатках до звіту.

Рисунки нумерують наскрізно арабськими цифрами, крім рисунків у додатках.

Таблицю подають безпосередньо після тексту, у якому її згадано вперше, або на наступній сторінці. На кожну таблицю має бути посилання в тексті звіту із зазначенням її номера.

Таблиці нумерують наскрізно арабськими цифрами, крім таблиць у додатках.

Назву таблиці друкують з великої літери і розміщують над таблицею з абзацного відступу.

Формули та рівняння подають посередині сторінки симетрично тексту окремим рядком безпосередньо після тексту, у якому їх згадано. Найвище та найнижче розташування запису формул(и) та/чи рівняння(-нь) має бути на відстані не менше ніж один рядок від попереднього й наступного тексту.

Нумерують лише ті формули та/чи рівняння, на які є посилання в тексті звіту чи додатка.

Формули та рівняння у звіті, крім формул і рівнянь у додатках, треба нумерувати наскрізно арабськими цифрами. Дозволено їх нумерувати в межах кожного розділу.

Номер формули чи рівняння друкують на їх рівні праворуч у крайньому положенні в круглих дужках.

У тексті звіту можна робити посилання на структурні елементи самого звіту та інші джерела.

У разі посилання на структурні елементи самого звіту зазначають відповідно номери розділів, підрозділів, пунктів, підпунктів, позицій переліків, рисунків, формул, рівнянь, таблиць, додатків.

Посилання на джерело інформації, наведене в переліку джерел посилання, рекомендовано подавати так: номер у квадратних дужках, за яким це джерело зазначено в переліку джерел посилання.

З метою уникнення порушення академічної доброчесності цитування має використовуватися у всіх випадках, коли в роботі використовуються дані, взяті зі сторонніх джерел, а не отримані або створені безпосередньо автором. Порушення вказаних нижче правил і їх недотримання має розцінюватися як **плагіат**:

- якщо думка автора наводиться дослівно, то її слід взяти в лапки;
- якщо цитується великий уривок тексту, то він може не братися в лапки, натомість – виділяється або відбивається від решти тексту певним способом (набирається іншим кеглем, шрифтом, накресленням, відбивається від основного тексту більшими абзацними відступами тощо);
- допускається скорочення цитати, яке не веде до викривлення думки автора. Місце скорочення має бути відзначене в цитаті квадратними дужками з трикрапкою всередині;
- допускається перефразування цитати, зміна словоформ чи відмінків певних слів. У такому разі, цитата в лапки не береться, але в квадратних дужках обов'язково ставиться посилання на джерело (його порядковий номер зі списку використаної літератури, який додається до роботи);
- в списку використаної літератури завжди слід вказувати навіть ті джерела, які використовувалися під час підготовки роботи і вивчення теми, навіть якщо прямих посилань чи цитувань цих джерел в роботі немає.

### **7.3 Мова і стиль наукового дослідження**

Наукова діяльність передбачає вміння інтерпретувати свої наукові здобутки, опанування стилістичних норм наукового стилю, володіння навичками коректності у виступах.

**Мова** – цілісна, складна система знаків: звуків, морфем, слів, речень, яка служить для називання предметів, явищ дійсності, є засобом спілкування, обміну думками.

**Науковий стиль** – один із стилів літературної мови, який використовують у науковій та освітній діяльності, науково-технічній творчості. Метою є повідомлення, пояснення, тлумачення досягнутих наукових результатів, відкриттів. Найпоширеніша форма – монолог. У текстах часто вживаними є цитати, посилання на першоджерела.

Мова і стиль наукової праці, як частина писемної наукової мови, склалися під впливом так званого академічного етикету, сутністю якого є інтерпретація власної і запозичених точок зору з метою обґрунтування наукової істини.

**Науковий стиль існує у двох формах:**

- писемній (підручники, дослідження, дисертації, наукові праці);
- усній (повідомлення, наукова доповідь та ін.).



### **Основні ознаки:**

- ясність (зрозумілість) і предметність тлумачень;
- логічна послідовність і довідність викладу;
- узагальненість понять і явищ;
- об'єктивний аналіз;
- точність і лаконічність висловлювань;
- аргументація й переконливість тверджень;
- однозначне пояснення причинно-наслідкових відношень;
- докладні висновки.

Науковий стиль використовує певний набір мовно-стилістичних засобів. Основні **мовні засоби** спрямовані на інформування, пізнання, вплив і окреслені:

- значною кількістю наукової термінології;
- наявністю схем, таблиць, графіків, діаграм, мап, систем математичних, фізичних, хімічних та інших знаків і позначок;
- оперуванням абстрактними, переважно іншомовними словами;
- уживанням суто наукової фразеології, стійких термінологічних словосполук;
- залучуванням цитат і посилань на першоджерела;
- здебільшого відсутністю авторської індивідуальної манери й емоційно-експресивної лексики;
- наявністю виразної композиційної структури тексту (послідовний поділ на розділи, частини, пункти, підпункти, параграфи, абзаци із застосуванням цифрової або літерної нумерації);
- наявністю дієслівних форм, зазвичай безособових, узагальнених чи неозначених, як правило, теперішнього часу, що констатують певні явища й факти;
- значну роль відіграють дієприслівникові й дієприкметникові звороти, які додатково окреслюють дії, предмети та явища;
- специфічною монологічністю текстів;
- переважанням різнотипних складних речень, стандартних виразів (кліше).

Специфіка у використанні засобів загальної мови в науковій сфері спілкування зачіпає всі лінгвістичні рівні – фонетичний, лексичний, морфологічний, синтаксичний.

Виникнення і розвиток наукового стилю пов'язано з еволюцією різних галузей наукових знань, різноманітних сфер діяльності людини.

### **Науковий стиль має свої різновиди (підстилі):**

– власне науковий (академічний) – має своїм завданням якнайповніше, якнайточніше, обґрунтовано повідомити наукову інформацію і довести її новизну. Відрізняється насиченістю термінів, використанням довгих складних слів, іншомовної лексики (статті в журналах, дисертації, монографії, доповіді тощо). Адресатом цього стилю виступає учений.

У межах власне наукового підстилю виділяють науково-інформативний різновид з жанрами (реферат, анотація, резюме, огляд) та науково-довідковий (довідники, словники, каталоги).

– науково-популярний – у зрозумілій, доступній формі знайомить масову аудиторію (неспеціалістів) із досягненнями науки і техніки, зацікавлює, залучає до активної діяльності в тій чи іншій галузі. Характерні ознаки: інформація подається вибірково, не в повному обсязі, без розлогої аргументації; наводяться лише факти; образність, емоційність (експресія) наукового тексту (використання епітетів, метафор, образних перифраз); терміни подаються переважно описово; вживається фразеологія (нариси, книги, лекції, статті).

– науково-навчальний – має за мету активізувати логічне мислення читача (слухача), виконує навчальну функцію (підручники, навчальні та методичні посібники, програми, збірники задач, завдань і вправ, лекції, конспекти, навчально-методичні матеріали). Його головною рисою є доступність викладу інформації, спрощеність системи доведень, програмність викладу матеріалу. Роботи в цьому стилі адресовані майбутнім фахівцям і учням для того, щоб описати факти, які необхідні для розуміння матеріалу.

Мовностилістична культура наукової праці значною мірою відображає загальну культуру її автора. Використання неправильних зворотів, канцеляризмів свідчить про низьку грамотність автора, а то і про відсутність у нього чітких уявлень про хід й результати наукових досліджень.

## **7.4 Наочне представлення результатів наукових досліджень**

**Презентація** – це набір кольорових карток-слайдів спеціального формату до певної теми. Електронна презентація наукового тексту – спосіб подання наукової інформації за допомогою мультимедіа-можливостей (зображення, звуку, відео), які відповідають за зорове, слухове, кінестетичне сприйняття інформації.

Під час створення презентації потрібно пам'ятати, що остання покликана допомогти провести виступ, але не повинна його замінювати.

### **Переваги презентації:**

- унаочнює матеріали, що презентуються;
- підвищує оперативність і об'єктивність оцінювання результатів наукового дослідження;
- гарантує безперервний зв'язок у відносинах «журі – учень»;
- сприяє розвитку продуктивних, творчих функцій мислення учнів, формуванню операційного стилю мислення.

### **Матеріали презентації складаються з:**

- титульного слайда;
- інформаційних слайдів;

– завершального слайда.

**У титульному слайді вказуються:**

– тема науково-дослідницької роботи;

– прізвище, ім'я і по батькові доповідача, клас, навчальний заклад;

– прізвище, ім'я і по батькові наукового керівника, посада, місце роботи.

**Інформаційні слайди містять:**

– актуальність проблеми;

– науковий апарат;

– завдання дослідження;

– хід, зміст дослідження;

– результати дослідження;

– основні висновки.

Крім того, інформаційні слайди можуть містити діаграми і графіки, необхідні текстові, табличні й інші матеріали.

Вибір типу інформації, схем структуризації даних та порядок їх викладу здійснюється відповідно до мети створення презентації.

**Завершальний слайд** містить подяку за увагу.

Презентація за смисловою наповненістю і фактичним навантаженням повинна повністю відповідати тексту доповіді – чергування слайдів повинно чітко співпадати зі структурою доповіді. Кожен слайд має відображати одну думку.

Нумерувати слайди слід арабськими цифрами без знаків номера, рисочок тощо. Раціонально використовувати наскрізну нумерацію слайдів, тобто титульний слайд – це слайд № 1, перший інформаційний слайд – це слайд № 2 і далі по порядку. Номер слайда відображається в правому верхньому кутку. На титульному та завершальному слайдах номер може не проставлятися.

Графічний і текстовий матеріали розміщуються на слайдах так, щоб ліворуч і праворуч від краю слайда залишалася чисте поле шириною не менше 0,5 см.

Фон є елементом заднього (другого) плану. Він має виділяти, підкреслювати інформацію слайда, але не затуляти її. Складання кольорової схеми презентації має починатися з вибору двох головних функціональних кольорів, які використовуються для фону та звичайного тексту. Поєднання двох кольорів – кольору тексту та кольору фону – істотно впливає на глядача: деякі пари кольорів не тільки стомлюють зір, але й можуть призвести до стресу. Найкраще поєднання кольорів шрифту та фону: білий на темно-синьому, чорний на білому, жовтий на синьому. Кольорова схема має бути однаковою для всіх слайдів.

Будь-який фоновий малюнок підвищує стомлюваність очей і знижує ефективність засвоєння презентованого матеріалу.

Шрифт – складний елемент дизайну. Досить легко зіпсувати слайд

невмілим використанням шрифтів. Під час оформлення презентації краще використовувати шрифти Arial Times New Roman.

Текст назви і підписів на слайдах не повинен бути занадто мілким, щоб навіть з дальніх рядів аудиторії можна було прочитати його без особливих зусиль.

Допускається підкреслення або виділення ключових позицій матеріалу, що викладається, але уникаючи використання особливо яскравих кольорів: напівжирний шрифт – назви структур документа; курсив – логічний наголос, зокрема, на формулюванні основних положень, означень тощо; «прямий» звичайний – основний масив інформації.

Бажано уникати графічного та особливо текстового перевантаження слайдів презентації, а також надмірного використання анімаційних та інших прийомів.

Текст слайдів має бути простим, лаконічним, максимально інформативним. Рядок має містити 6–8 слів. Всього на слайді має бути 6–8 рядків. Загальна кількість слів не повинна перевищувати 50.

Не слід писати весь текст прописними літерами. СЛОВО, НАПИСАНЕ ЛИШЕ ПРОПИСНИМИ ЛІТЕРАМИ, ВТРАЧАЄ ІНДИВІДУАЛЬНІСТЬ І ЗЛИВАЄТЬСЯ З ІНШИМИ.

Ілюстрації – рисунки, графіки, таблиці – повинні мати чітку, коротку та виразну назву за фактом зображеного. Підписи до ілюстрації розміщуються під нею, а таблиць – над ними.

Необхідно дотримуватися єдиного стилю оформлення презентації і звернути особливу увагу на граматичні, орфографічні та пунктуаційні помилки.

Бажано уникати звукового супроводу презентації, оскільки навіть тихі фонові звуки здатні порушити сприйняття слухачами вмісту доповіді.

Основна роль анімації в презентаціях – це вирішення питання дозування інформації. Анімуючи об'єкт у презентації, варто пам'ятати, що будь-який рухомий об'єкт знижує сприйняття, відволікає, порушує динаміку уваги.

У титульному слайді використання анімації об'єктів не допускається.

В інформаційних слайдах допускається використання анімації об'єктів тільки у випадку, якщо це необхідно для відображення змін, що відбуваються в тимчасовому інтервалі, і якщо черговість появи анімованих об'єктів відповідає структурі доповіді. У решті випадків використання анімації є недоцільним.

Для зміни слайдів використовується режим «уручну». Перехід слайдів у режимі «за часом» не допускається. Дозволяється використання стандартних ефектів переходу, окрім ефектів «жалюзі», «шашки», «розчинення», «горизонтальні смуги». Для всіх слайдів застосовується однотипний ефект їх переходу.

### **Питання для контролю знань**

1. Форми узагальнення результатів наукових досліджень.
2. Різновиди усної форми представлення результатів наукових досліджень.
3. Наукова публікація. Завдання.
4. Рецензовані та нерецензовані наукові публікації.
5. Реферат. Види рефератів. Основні вимоги до оформлення.
6. Тези доповіді. Основна мета. Алгоритм написання.
7. Теоретичні та емпіричні статті.
8. Необхідні елементи наукової статті.
9. Визначення поняття «дисертація».
10. Композиційна структура монографії. Основна мета.
11. Основні вимоги до написання та публікації монографії.
12. Порядок викладання звіту.
13. Структурні елементи вступної частини.
14. Призначення додатків. Види додатків за формою подання.
15. Вимоги до основних структурних елементів наукових звітів.
16. Вимоги до цитування у науковому тексті.
17. Числа та знаки у науковому тексті. Загальні правила подання формул.
18. Загальні правила подання таблиць, рисунків у науковому тексті.
19. Одиниці фізичних величин у науковому тексті.
20. Скорочення у науковому тексті.
21. Рубрикація тексту.
22. Особливості мови і стилю наукового дослідження.
23. Основні ознаки наукового стилю.
24. Основні мовні засоби.
25. Різновиди наукового стилю.
26. Презентація, її мета та види.
27. Переваги мультимедійної презентації.
28. Розробка плану і стратегії презентації.
29. Рекомендації до оформлення слайдів презентації.

### **Практичні завдання**

1. Сформулювати структурно-логічну схему основних етапів написання наукової статті.
2. Сформулювати структурно-логічну схему основних етапів написання тези доповіді.
3. Підготувати глосарій термінів: «анотація», «апробація», «дисертація», «конспект», «курсова робота», «монографія», «науковий стиль», «науковий з'їзд», «науковий конгрес», «науковий симпозиум», «наукова конференція», «науковий семінар», «наукова публікація», «наукова стаття», «реферат», «рубрикація», «рецензія», «тези доповіді».

4. Охарактеризувати види науково-дослідної роботи здобувачів вищої освіти.

5. Розкрити сутність понять: «електронна презентація», «ергономіка», «композиція», «колористика», «публічний виступ», «презентація», «риторика», «слайд».

6. Навести відмінності понять «доповідь» та «промова».

7. Сформулювати структурно-логічну схему основних етапів написання доповіді.

8. Скласти структурно-логічну схему щодо етапів створення презентації.

9. Скласти порадник: основні правила успіху публічного виступу.

## **ТЕСТОВЕ ЗАВДАННЯ 6. НАУКОВІ РОБОТИ**

### **1. Вимоги до наукової роботи:**

а) має ґрунтуватись на певних наукових та експериментальних базах, містити дані особисто проведених дослідів, спостережень чи пошукової роботи;

б) містити дані результатів їх обробки, аналізу та узагальнення;

в) містити посилання на відповідні наукові джерела;

г) відображати загальноприйняті позиції дослідників з даної сфери дослідження.

**2. Одним із найважливіших етапів підготовки звітності за результатами наукових досліджень є:**

а) постановка завдань;

б) вибір теми дослідження;

в) публікування результатів дослідження;

г) формулювання мети.

**3. Наукові роботи класифікують за напрямом розвитку виробництва:**

а) створення нових технологічних процесів, машин, апаратів тощо;

б) підвищення ефективності виробництва;

в) поліпшення виробничих відносин та організації виробництва;

г) розробка програмного забезпечення;

д) розвиток сфери надання послуг.

**4. Наукові роботи класифікують за ступенем важливості:**

а) найважливіші роботи, що виконуються за планами Національної Академії Наук України;

б) роботи, що виконуються дошкільними закладами освіти;

в) науково-дослідні роботи, що виконуються за ініціативою науково-дослідних організацій.

г) роботи, що виконуються за планами галузевих міністерств та відомств.

**5. Принципами наукової організації праці дослідника є:**

- а) плановість;
- б) самоорганізація;
- в) всі названі принципи.

**6. Правильно обрана і коректно сформульована тема наукової роботи дозволяє:**

- а) скласти чітке уявлення про подальші кроки дослідження;
- б) чітко сформулювати мету дослідження;
- в) скласти план подальшої роботи;
- г) сформулювати план.

**7. Вибір теми дослідження визначається ...**

- а) актуальністю;
- б) відображенням теми в літературі;
- в) інтересами дослідника;
- г) бажанням громадськості.

**8. Ознаками тексту наукової роботи є:**

- а) логічність, емоційна забарвленість;
- б) логічність, достовірність, об'єктивність, чіткість формулювань;
- в) використання великої кількості прикметників;
- г) використання великої кількості іменників.

**9. Наукові роботи класифікують за науковим рівнем:**

- а) фундаментальні;
- б) прикладні;
- в) дослідно-конструкторські розробки;
- г) загальноприйняті.

**10. Обов'язками керівника кваліфікаційної роботи є:**

- а) надання допомоги у виборі теми, розробленні плану (змісту) роботи, доборі літератури, виборі методів дослідження тощо;
- б) робота над складанням календарного графіка роботи здобувача;
- в) написання деяких розділів роботи;
- г) надання допомоги при захисті роботи.

**11. Що з перерахованого нижче НЕ є характерною ознакою наукового дослідження?**

- а) цілеспрямованість;
- б) пошук нового;
- в) безсистемність;
- г) доказовість;
- д) бездоказовість.

**12. Особлива увага термінології дослідження приділяється при:**

- а) написанні висновків;
- б) опрацюванні методики постановки експерименту;
- в) опрацюванні літературних джерел;
- г) написанні вступної частини;
- д) визначенні завдань дослідження.

**13. Як співвідносяться об'єкт і предмет дослідження?**

- а) не пов'язані один з одним;
- б) об'єкт містить в собі предмет дослідження;
- в) об'єкт входить до складу предмета дослідження.

**14. До структури наукової роботи НЕ входить:**

- а) зміст;
- б) вступ;
- в) список використаних джерел;
- г) доповідь до захисту.

**15. Тема наукової роботи повинна мати:**

- а) експериментальний характер;
- б) навчальний характер;
- в) методичний характер;
- г) науковий характер.

**16. Пошук оптимального вигляду наукової роботи.**

- а) апорія;
- б) верифікація;
- в) аспектація;
- г) відображення.

**17. За способом розкриття теми виділяють статті:**

- а) теоретичні, прикладні;
- б) власне наукові, науково-навчальні, науково-популярні;
- в) для вузького кола науковців, широкого загалу науковців;
- г) оглядові, проблемні, методологічні.



**18. ... – це синтез послідовного логічного викладення здобутих результатів та їх співвідношення із загальною метою і конкретними завданнями, поставленими і сформульованими у вступі.**

- а) тлумачення;
- б) пропозиції;
- в) висновки;
- г) гіпотеза.

**19. Для наукового дослідження відбирають теми ... .**

- а) добре розроблені, універсальні;
- б) перевірені життям, надійні;
- в) нові, унікальні;
- г) давно забуті, щоб висвітлити їх у відповідності із сучасним станом економіки нашої країни.

**20. Визначення основних поглядів фахівців на проблему з огляду на те, що вже зроблено в науці є:**

- а) основою для визначення методики постановки експерименту;
- б) основними завданнями у написанні наукової роботи;
- в) проблемою постановки експерименту за темою дослідження;
- г) функцією аналізу наукової літератури.

**21. Контрольна робота – це ...**

- а) короткий виклад у письмовому вигляді змісту наукової праці, літератури з теми. Це найбільш проста форма самостійного вивчення матеріалу;
- б) форма перевірки знань, своєрідний письмовий іспит, який вимагає серйозної підготовки;
- в) перше самостійне наукове дослідження студентів (курсантів), яке вимагає навичок самостійної наукової діяльності;
- г) самостійне наукове дослідження, кваліфікаційна робота випускника, що вимагає добре сформованих навичок самостійної наукової діяльності, обґрунтованості та цінності отриманих результатів дослідження та висновків, а також можливості їх застосування у практичній діяльності.

**22. Працювати над науковою роботою доцільно починати:**

- а) після формулювання завдань дослідження;
- б) після визначення наукової новизни;
- в) після формулювання і всебічного аналізу її теми;
- г) після визначення проблеми дослідження.

**23. З урахуванням ступеня повноти викладу змісту першоджерела реферати поділяються на:**

- а) загальні, спеціалізовані;
- б) монографічні, оглядові;
- в) реферати-конспекти, реферати-резюме;
- г) автореферати; реферати, складені спеціалістами з певної галузі знань.

**24. Об'єкт дослідження в науковій роботі відповідає на питання:**

- а) «як називається дослідження?»;
- б) «що розглядається?»;
- в) «що потрібно зробити, щоб мета була досягнута?»;
- г) «який результат дослідник має намір отримати?».

**25. Усна передача інформації про наукові результати здійснюється шляхом:**

- а) колоквиуму;
- б) симпозіуму;
- в) конференції;
- г) всі відповіді правильні.

**26. При виборі теми дослідження мають значення критерії:**

- а) практична значимість та перспективність;
- б) наявність гіпотези;
- в) правове забезпечення.

**27. Короткий виклад у письмовому вигляді змісту наукової роботи, літератури на тему, найбільш проста форма самостійного вивчення матеріалу – це ...**

- а) курсова робота;
- б) дипломна робота;
- в) реферат;
- г) контрольна робота.

**28. ... наукового тексту – найважливіша інформативна одиниця, що відображає тему даного твору й відповідна змісту тексту.**

- а) основна частина;
- б) назва (заголовок);
- в) висновок;
- г) вступ.

**29. Провідне призначення реферату:**

- а) усебічно, ґрунтовно дослідити проблему;
- б) висловити власні міркування з приводу досліджуваної проблеми;
- в) внести власні доповнення до розгляду певної проблеми;
- г) узагальнено передати інформацію про певну проблему.

**30. Обґрунтовані уявлення про загальні результати дослідження:**

- а) задача дослідження;
- б) гіпотеза дослідження;
- в) мета дослідження.

**31. Критичний відгук на наукову роботу:**

- а) анотація;
- б) план;
- в) рецензія;
- г) теза.

**32. ... – це кваліфікаційна наукова робота з певної галузі науки, що має внутрішню єдність, яка містить сукупність наукових результатів, наукових положень, висунутих автором для публічного захисту, свідчить про особистий внесок автора в науку та його якостях як вченого.**

- а) монографія;
- б) дисертація;
- в) доповідь;
- г) тези.

**33. ... - це наукове видання, що містить повне та всебічне дослідження однієї проблеми або теми та належить одному або декільком авторам.**

- а) повне зібрання творів;
- б) вибрані праці;
- в) монографія;
- г) дисертація;
- д) стаття.

**34. Брошура – це ...**

- а) видання творів одного або декількох авторів, які одну наукову проблему розглядають часто з різних точок зору;
- б) критичний огляд одного або декількох наукових творів, де дається аналіз важливості, актуальності представлених досліджень, оцінюється якість викладу, наводяться відгуки фахівців;
- в) друковане видання невеликого обсягу, як правило, науково-

популярного змісту;

г) наукова праця одного або декількох авторів, що дотримуються єдиної точки зору, в якому міститься всебічне дослідження однієї проблеми або теми.

### **35. Збірник наукових статей – це ...**

а) видання творів одного або декількох авторів, які одну наукову проблему розглядають часто з різних точок зору;

б) критичний огляд одного або декількох наукових творів, де дається аналіз важливості, актуальності представлених досліджень, оцінюється якість викладу, наводяться відгуки фахівців;

в) друковане видання невеликого обсягу, як правило, науково-популярного змісту;

г) наукова праця одного або декількох авторів, що дотримуються єдиної точки зору, в якому міститься всебічне дослідження однієї проблеми або теми.

### **36. Анотація – це ...**

а) короткий виклад змісту майбутнього наукового повідомлення;

б) критичний огляд одного або декількох наукових творів, де дається аналіз важливості, актуальності представлених досліджень, оцінюється якість викладу, наводяться відгуки фахівців;

в) коротка характеристика книги, статті, рукописи, в якій викладається основний зміст даного твору, подано відомості про те, для якого кола читачів воно призначене;

г) наукова праця одного або декількох авторів, що дотримуються єдиної точки зору, в якому міститься всебічне дослідження однієї проблеми або теми.

### **37. Тези доповіді – це ...**

а) короткий виклад змісту майбутнього наукового повідомлення;

б) критичний огляд одного або декількох наукових творів, де дається аналіз важливості, актуальності представлених досліджень, оцінюється якість викладу, наводяться відгуки фахівців;

в) коротка характеристика книги, статті, рукописи, в якій викладається основний зміст даного твору, подано відомості про те, для якого кола читачів воно призначене;

г) наукова праця одного або декількох авторів, що дотримуються єдиної точки зору, в якому міститься всебічне дослідження однієї проблеми (теми).

**38. Перше самостійне наукове дослідження студентів (курсантів), яке вимагає навичок самостійної наукової діяльності – це ...**

- а) курсова робота;
- б) кваліфікаційна робота;
- в) реферат;
- г) контрольна робота.

**39. Що НЕ є одним з основних видів викладу результатів наукового дослідження:**

- а) доповідь;
- б) стаття;
- в) кваліфікаційна робота;
- г) лекція.

**40. До цілей курсової роботи НЕ відноситься:**

- а) закріпити, поглибити та розширити теоретичні знання;
- б) оволодіти навичками самостійної роботи;
- в) виробити вміння формулювати судження та висновки;
- г) виробити вміння публічного захисту;
- д) отримати нове наукове знання.

**41. Під час вибору теми письмової роботи рекомендується дотримуватися певних правил. До них відносяться ...**

- а) тема не повинна бути неосяжною;
- б) тема не повинна бути абсолютно новою;
- в) тема повинна бути перспективною;
- г) тема повинна бути цікавою;
- д) тема повинна відповідати творчим та інтелектуальним здібностям;
- е) всі перераховані правила.

**42. Форми апробації результатів наукового дослідження:**

- а) колоквиум;
- б) наукова конференція;
- в) симпозіум;
- г) все вище зазначене правильне.

**43. Функції наукових робіт:**

- а) передачі знань наступним поколінням і групам споживачів;
- б) стимулу подальших наукових досліджень у зазначеній проблематиці;
- в) підсумку результатів теоретичних чи експериментальних досліджень одного або цілої групи вчених;
- г) всі вище наведені відповіді.

**44. Умовний друкований аркуш – це ... тисяч знаків прозаїчного тексту:**

- а) 20;
- б) 30;
- в) 40;
- г) 50.

**45. Нерецензовані наукові роботи:**

- а) монографія;
- б) тези конференцій;
- в) тексти усних доповідей;
- г) електронний препринт наукової статті.

**46. Рівень достовірності наукових робіт залежить від:**

- а) року публікації;
- б) кількості сторінок наукової публікації;
- в) наявності графічних даних;
- г) наявності рисунків;
- д) цільового призначення та характеру інформації.

**47. Оптимальний обсяг наукової статті складає ... сторінок друкованого на комп'ютері тексту через 1,5 інтервали, шрифт 14).**

- а) 6–12;
- б) 10;
- в) 4–8;
- г) 3–6.

**48. Властивості наукових фактів:**

- а) новизна, точність, об'єктивність, достовірність;
- б) припущення, суб'єктивність, проблемність, інтуїтивність;
- в) об'єктивність, достовірність, проблемність, точність;
- г) точність, новизна, припущення, суб'єктивність.

**49. Формою впровадження результатів наукового дослідження у навчальний процес є:**

- а) виготовлення експериментального зразка;
- б) поширення анотованих тематичних добірок і видань;
- в) проведення нарад;
- г) включення результатів наукового дослідження у підручники та модернізація існуючих курсів лекцій.

**50. Завдання наукової роботи являють собою етапи роботи:**

- а) по досягненню поставленої мети;
- б) доповнюють мету;
- в) для подальших досліджень;
- г) пов'язані з вибором теми дослідження.

**51. Основна мета рецензії:**

- а) швидко ознайомити читачів з твором;
- б) висловити пропозицію;
- в) рекомендувати твір до друку або захисту.

**52. Кінцевою формою реалізації науково-дослідної роботи є:**

- а) оформлення звіту;
- б) захист звіту та результатів;
- в) практичне впровадження;
- г) прилюдний захист.

**53. Головним критерієм актуальності теми виступає:**

- а) можливість забезпечення найбільшого ефекту;
- б) набуття нових знань;
- в) теоретичне осмислення матеріалу;
- г) впровадження результатів у практику.

**54. До форм узагальнення результатів наукового дослідження не відноситься:**

- а) тези доповідей;
- б) наукова стаття;
- в) дисертація;
- г) конспект.

**55. Вимоги, що пред'являються до курсової роботи, НЕ містять:**

- а) вимоги до структури;
- б) вимоги до змісту;
- в) вимоги до оформлення;
- г) вимоги до впровадження в практику.

**56. Гіпотеза перетворюється на наукову теорію за умов:**

- а) факти спростовують припущення;
- б) результат перевірки не задовольняє дослідника;
- в) при перевірці результат відповідає дійсності;
- г) результат перевірки задовольняє дослідника.

**57. Види монографій:**

- а) наукові;
- б) практичні;
- в) цілеспрямовані;
- г) літературні.

**58. Дослідницький або науковий звіт - це ...**

- а) офіційна форма представлення результатів наукової роботи творчого колективу вчених;
- б) виконується у вигляді докладного опису завдань, методики, змісту, ходу та результатів пошукової роботи;
- в) містить опис всієї сукупності знань про предмет дослідження.

**59. Кінцевий результат, на досягнення якого спрямовано дослідження - це ...**

- а) постановка завдань дослідження;
- б) отримання нового методу дослідження;
- в) наукова новизна;
- г) практичне значення.

**60. Стислий писаний виклад змісту першоджерела.**

- а) стаття;
- б) тези;
- в) конспект;
- г) відомості.

**61. Напрямами визначення ефективності науково-дослідних робіт:**

- а) культурологічні;
- б) соціальні;
- в) економічні;
- г) науково-технічні;
- д) етнографічні.

**62. Нове знання, здобуте в процесі фундаментальних або прикладних наукових досліджень та зафіксоване на носіях наукової інформації у формі наукової праці називається:**

- а) наукова діяльність;
- б) наукова концепція;
- в) науковий результат;
- г) наукова теорія.



**63. ... – це наукова праця, яка розроблена на основі запозичених в інших авторів матеріалів без самостійного їх дослідження та обробки.**

- а) дефініція;
- б) компіляція;
- в) дайджест;
- г) епос.

**64. За стадіями дослідження науково-дослідні роботи диференціюються на:**

- а) пошукові;
- б) науково-дослідні;
- в) науково-виробничі розробки;
- г) оглядові;
- д) методологічні.

**65. Об'єкт та/або предмет дослідження обов'язково повинні мати:**

- а) наукове значення;
- б) новизну;
- в) проблемну ситуацію;
- г) науковий результат.

**66. Кваліфікаційна робота здобувача є самостійним оригінальним навчально-науковим дослідженням, має ... характер.**

- а) виховний;
- б) експериментальний, науковий;
- в) методичний, навчальний;
- г) узагальнюючий.

**67. Автореферат дисертації – це ...**

а) стислий виклад змісту, головних ідей, структури та основних висновків дисертації;

б) охоронний документ, що засвідчує пріоритет, авторство і право власності на винахід (корисну модель);

в) опубліковані до початку наукової конференції (з'їзду, конференції, симпозіуму) матеріали попереднього характеру, де викладено основні аспекти наукової доповіді;

г) наукова праця у вигляді книги з поглибленим вивченням однієї або кількох (тісно пов'язаних між собою) тем.

**68. На основі наукових фактів визначаються:**

- а) правила;
- б) закономірності;
- в) теорії;
- г) закони.

**69. Колоквіум – це ...**

- а) форма навчального заняття, основний зміст якого – проведення співбесіди викладача з учнями з метою оцінки та підвищення рівня знань;
- б) з'їзд, збори, нарада з широким представництвом, переважно міжнародного характеру;
- в) збори, нарада груп осіб, окремих осіб, організації для обговорення певної проблематики, яка визначена заздалегідь;
- г) нарада, наукова конференція фахівців одного профілю з певного наукового питання, має щонайменше міжрегіональний рівень.

**70. Важливість, суттєве значення, відповідність теми дослідження сучасним потребам певної галузі науки та перспективам її розвитку, характеристика співвідношення між тим, що з даної проблеми вже відомо і що досліджується уперше, відображає:**

- а) практичне значення;
- б) апробація;
- в) новизна;
- г) актуальність.

**71. Відповідно до мети тези бувають:**

- а) прості й складні;
- б) вторинні й звичайні;
- в) вторинні й оригінальні;
- г) первинні й оригінальні.

**72. Загальний зміст проведеного дослідження розкривають:**

- а) висновки;
- б) рисунки та таблиці;
- в) розділи;
- г) анотація.

**73. Симпозіум – це ...**

- а) нарада, наукова конференція фахівців одного профілю з певного наукового питання, має щонайменше міжрегіональний рівень;
- б) форма навчального заняття, основний зміст якого – проведення співбесіди викладача з учнями з метою оцінки та підвищення рівня знань;

в) збори, нарада груп осіб, окремих осіб, організації для обговорення певної проблематики, яка визначена заздалегідь;

г) з'їзд, збори, нарада з широким представництвом, переважно міжнародного характеру.

#### **74. Анотація виконує основні функції:**

а) естетичну;

б) комунікативну;

в) сигнальну;

г) пошукову.

#### **75. Конференція – це ...**

а) збори, нарада груп осіб, окремих осіб, організації для обговорення певної проблематики, яка визначена заздалегідь;

б) з'їзд, збори, нарада з широким представництвом, переважно міжнародного характеру;

в) форма навчального заняття, основний зміст якого – проведення співбесіди викладача з учнями з метою оцінки та підвищення рівня знань;

г) нарада, наукова конференція фахівців одного профілю з певного наукового питання, має щонайменше міжрегіональний рівень.

#### **76. Наукова новизна досліджень полягає у:**

а) теоретичному відтворенні об'єктивної дійсності;

б) визначенні закономірностей, які пояснюють теорію;

в) систематизації отриманих знань;

г) введенні до наукового обігу нових наукових даних, які не використовувалися раніше.

#### **77. Основні функції реферату:**

а) інформаційна, впливу;

б) сигнальна, пошукова;

в) інформаційна, пошукова;

г) сигнальна, інформаційна.

#### **78. Зазвичай обсяг реферату становить:**

а) 1 авторський аркуш;

б) 10–15 сторінок друкованого тексту;

в) до 25 сторінок друкованого тексту;

г) 10–15 авторських аркуша.

**79. Алгоритм тези:**

- а) обґрунтування – доказ – аргумент – результат – перспектива – теза;
- б) теза – обґрунтування – доказ – аргумент – перспектива – результат;
- в) теза – обґрунтування – аргумент – доказ – перспектива – результат;
- г) теза – обґрунтування – доказ – аргумент – результат – перспектива.

**80. Особливий вид наукового твору, в якому реалізується наукова творчість як процес наукового освоєння дійсності та як створення наукових цінностей, що збагачують науковий світ – це ...**

- а) виклад наукової інформації.
- б) періодичне видання.
- в) дисертація у формі рукопису.
- г) есе

**81. У науковій новизні одержаних результатів подають:**

- а) рівень розробленості досліджуваної проблеми;
- б) попередні досягнення науки;
- в) визначення основних поглядів фахівців на проблему з огляду на те, що вже зроблено в науці;
- г) короткий виклад нових наукових рішень, запропонованих здобувачем особисто.

**82. Звіт – це ...**

- а) документ, який містить рішення щодо законів, указів, постанов і складається на підтвердження фактів, подій, вчинків, пов'язаних із діяльністю установ та окремих осіб;
- б) документ, у якому подано інформацію про хід і результати роботи нарад, засідань;
- в) документ, який містить повідомлення про виконану роботу за певний період часу;
- г) інформація, адресована певному колу зацікавлених осіб.

**83. Формами організації науково-дослідної роботи студентів (курсантів) є:**

- а) студентські наукові гуртки;
- б) виконання курсових та кваліфікаційних робіт;
- в) конкурси наукових студентських робіт;
- г) олімпіади;
- д) всі названі форми.

**84. Результатом фундаментальних досліджень є:**

- а) дослідно-конструкторські роботи;
- б) відкриття нових законів природи;

- в) виготовлення нової техніки і прогресивної технології;
- г) розширення та поглиблення знань з певної наукової проблеми.

**85. Короткий письмовий виклад наукового твору самим автором – це ...**

- а) реферат;
- б) доповідь;
- в) монографія;
- г) автореферат.

## **ТЕСТОВЕ ЗАВДАННЯ 7. СТРУКТУРНІ ЕЛЕМЕНТИ ЗВІТУ З НАУКОВИХ ДОСЛІДЖЕНЬ. ПРАВИЛА ОФОРМЛЕННЯ**

**1. Авторський аркуш – це:**

- а) один друкований аркуш;
- б) умовна одиниця виміру обсягу текстового та ілюстративного видання;
- в) умовна одиниця виміру ілюстративної частини видання;
- г) аркуш, що містить результати дослідження.

**2. Наукові праці, переважно, друкують за допомогою шрифту:**

- а) Arial;
- б) Calibri;
- в) Verdana;
- г) Times New Roman.

**3. Заголовки структурних елементів наукової роботи та заголовки розділів основної частини розташовують:**

- а) в середині рядка без крапки в кінці заголовка, пишуть прописними літерами, не підкреслюючи;
- б) в середині рядка з крапкою в кінці заголовка, пишуть прописними літерами, підкреслюючи;
- в) в середині рядка з крапкою в кінці заголовка, пишуть малими літерами, підкреслюючи.

**4. Перенесення слів в заголовках наукової роботи ...**

- а) допускається;
- б) не допускається.

**5. Науковий текст необхідно:**

- а) представити у вигляді розділів, підрозділів, пунктів;
- б) привести без поділу одним суцільним текстом;
- в) скласти таким чином, щоб кожна нова думка починалася з нової сторінки;
- г) щоб був насичений словами, висловами.

**6. Цитування в науковому тексті може бути:**

- а) простим, ускладненим;
- б) прямим, безпосереднім;
- в) непрямим, опосередкованим;
- г) довільним, факультативним.

**7. До реквізитів титульного аркуша кваліфікаційної роботи НЕ відноситься:**

- а) найменування вищого навчального закладу або наукової установи, де здійснювалася підготовка здобувача вищої освіти;
- б) прізвище, ім'я, науковий ступінь, вчене звання керівника;
- в) прізвище, ім'я, науковий ступінь, вчене звання рецензента.

**8. До структурних елементів кваліфікаційної роботи не відноситься:**

- а) титульний аркуш;
- б) ключові слова;
- в) зміст;
- г) перелік умовних позначень (за необхідності);
- д) рисунки;
- е) список використаних джерел;
- ж) додатки.

**9. Софізми – це ...**

- а) мовні засоби, стандартні звороти, регулярно повторювані у певних умовах і контекстах; мовні стереотипи із позитивною функцією;
- б) навмисно побудовані свідомо помилкові логічні висновки;
- в) це умовна одиниця вимірювання обсягу текстової та ілюстративної інформації літературного твору, що використовується у видавничій справі та є основою для обліку праці автора, укладача, рецензента та ін.;
- г) форми достовірного умовиводу від загального положення до часткового, в яких висновок про окремі випадки множинної сукупності робляться на основі знання про загальні властивості всієї множини.

**10. Плагіат – це ...**

- а) передача чогось своїми словами, переказ близький до тексту;
- б) дослівна витримка з будь-якого тексту, дослівно наведені чиїсь висловлювання;
- в) ряд пропозицій, розташованих в певній послідовності та пов'язаних один з одним за змістом і за допомогою мовних засобів;
- г) видача чужого за власне, привласнення чужого авторства.

**11. Вступна частина містить такі структурні елементи:**

- а) титульний аркуш; список авторів;
- б) реферат; зміст;
- в) скорочення та умовні позначки; передмову;
- г) додатки;
- д) рекомендації та висновки.

**12. Виберіть неправдиве ствердження щодо оформлення формул (рисуноків):**

- а) при нумерації формул і рисуноків, за наявності посилань на них, у тексті роботи проставляються через крапку номер розділу та номер формули (рисунка);
- б) формула, що нумерується, наводиться посередині нового рядка (нумерація – з правого боку в дужках);
- в) номер та назва рисунка наводяться зверху/з правого боку рисунка.

**13. Спосіб формування списку використаних джерел:**

- а) тільки у порядку появи посилань у тексті;
- б) тільки в алфавітному порядку прізвищ перших авторів або заголовків;
- в) тільки у хронологічному порядку;
- г) вище наведені способи справедливі та обираються за власним вибором здобувача.

**14. Адекватно відображати зміст наукової роботи та відповідати сутності вирішуваної наукової проблеми повинна:**

- а) основна частина;
- б) тема роботи;
- в) мета дослідження;
- г) постановка експерименту.

**15. Які структурні елементи кваліфікаційної роботи мають починатися з нової сторінки?**

- а) лише анотація та зміст;
- б) лише розділи основної частини;
- в) всі структурні елементи;
- г) всі структурні елементи, крім додатків.

**16. Рецензування та експертиза здійснюються на ... стадії:**

- а) завершальній;
- б) оперативній;
- в) дослідній;
- г) підготовчій.

**17. Нумерація сторінок наукової роботи починається з:**

- а) титульного аркуша;
- б) змісту;
- в) вступу;
- г) основного тексту.

**18. Огляд літературних джерел, при якому джерела систематизують за часовими проміжками, називається:**

- а) хронологічний;
- б) тематичний;
- в) літературний.

**19. Сукупність ключових слів повинна:**

- а) розміщуватися в алфавітному порядку;
- б) займати 1/3 площі сторінки;
- в) бути написана виключно латинською мовою;
- г) відповідати основному змісту наукової праці, відображати тематику дослідження і забезпечувати тематичний пошук роботи.

**20. Ключові слова подають у:**

- а) називному відмінку, друкують в рядок через кому;
- б) називному відмінку, друкують в стовпчик;
- в) родовому відмінку, друкують в рядок через кому;
- г) родовому відмінку, друкують в стовпчик.

**21. Кваліфікаційна робота має бути оформлена за допомогою комп'ютерної техніки з використанням текстового редактора Word:**

- а) шрифт – Arial, розмір шрифту – 14 pt, міжрядковий інтервал – 1,5;
- б) шрифт – Times New Roman, розмір шрифту – 14 pt, міжрядковий інтервал – 1,5;



- в) шрифт – Arial, розмір шрифту – 14 pt, міжрядковий інтервал – 1,0;
- г) шрифт – Times New Roman, розмір шрифту – 14 pt, міжрядковий інтервал – 1,0.

**22. Розділи, підрозділи, пункти та підпункти у науковій роботі нумеруються:**

- а) арабськими літерами;
- б) за допомогою символів текстового редактора Word;
- в) римськими цифрами;
- г) римськими літерами;
- д) арабськими цифрами.

**23. Основним джерелом бібліографічної інформації є:**

- а) вступна частина;
- б) титульний аркуш;
- в) реферат;
- г) зміст.

**24. У вступі стисло викладають:**

- а) оцінку сучасного стану об'єкта дослідження або розробки, розкриваючи практично розв'язані завдання провідними науковими установами та організаціями, а також провідними вченими й фахівцями певної галузі;
- б) опис тексту звіту;
- в) актуальність роботи та підстави для її виконання;
- г) взаємозв'язок з іншими роботами.

**25. До літер, якими НЕ позначають додатки відносять:**

- а) А, Б, Г, Є, Ї, К, Л;
- б) Г, Є, Ї, К, Л, П, С;
- в) Д, Ж, К, Й, О, Ч, Ї;
- г) Г, Є, Ї, Й, О, Ч, Ї;
- д) Б, В, Є, О, Л, М, Р.

**26. Основна частина містить такі структурні елементи:**

- а) вступ; змістову частину звіту (суть звіту);
- б) висновки; рекомендації;
- в) перелік джерел посилання;
- г) додатки.

**27. Графіки у науковій роботі використовують для:**

- а) зображення предмету або явища зі всіма його індивідуальними особливостями;
- б) аналізу результатів дослідження;
- в) зображення залежності між величинами;
- г) аналізу та підвищення наочності ілюстративного матеріалу.

**28. Результати обробки числових даних у науковій роботі подають у вигляді ...**

- а) графіків;
- б) схем;
- в) рисунків;
- г) креслення.

**29. Основними видами ілюстративного матеріалу в науковій роботі є:**

- а) креслення, рисунки;
- б) таблиці, діаграми;
- в) графіки, схеми;
- г) фотографії;
- д) всі вище наведені відповіді.

**30. Рекомендовано на сторінках звіту використовувати береги такої ширини:**

- а) верхній і нижній – не менше ніж 15 мм, лівий – не менше ніж 25 мм, правий – не менше ніж 10 мм;
- б) верхній і нижній – не менше ніж 20 мм, лівий – не менше ніж 25 мм, правий – не менше ніж 15 мм;
- в) верхній і нижній – не менше ніж 20 мм, лівий – не менше ніж 20 мм, правий – не менше ніж 20 мм;
- г) верхній і нижній – не менше ніж 20 мм, лівий – не менше ніж 25 мм, правий – не менше ніж 10 мм.

**31. Додатки розміщують:**

- а) після основної частини звіту;
- б) після вступної частини звіту;
- в) перед висновками;
- г) перед переліком джерел посилань.

**32. Нумерація сторінок у науковій роботі проставляється:**

- а) у лівому верхньому куті сторінки без крапки;
- б) знизу по центру сторінки без крапки;
- в) у правому верхньому куті сторінки без крапки;
- д) у правому нижньому куті сторінки без крапки.

**33. Вимоги до таблиці:**

- а) має заголовок та номер;
- б) поміщається в тексті відразу після першої згадки про неї;
- в) наводиться тільки в додатку.

**34. Скорочення в наукових текстах:**

- а) допускаються у вигляді складних слів і аббревіатур;
- б) допускаються до однієї літери з точкою;
- в) не допускаються;
- г) вимоги не висуваються.

**35. Заголовний аркуш видання, на якому зазначаються основні відомості про нього – це ...**

- а) зміст;
- б) вступ;
- в) титульний аркуш;
- г) обкладинка.

**36. Необов'язковими структурними елементами у звіті є:**

- а) реферат;
- б) список авторів;
- в) вступ;
- г) скорочення та умовні позначки.

**37. Структурний компонент наукового дослідження, який включає в себе допоміжні або додаткові матеріали – це**

- а) висновок;
- б) вступ;
- в) бібліографічний список;
- г) прикладна програма.

**38. Назви структурних елементів із зазначенням нумерації їх сторінок – це ...**

- а) вступ;
- б) висновки;
- в) новизна;
- г) зміст.

**39. Розділи наукової публікації розкривають:**

- а) загальний зміст дослідження;
- б) загальну кількість сторінок дисертації;
- в) знання, здобуті за допомогою безпосереднього сприймання предметів або явищ;
- г) множину бібліографічних елементів.

**40. Якщо треба зазначити два чи три виміри, їх подають так:**

- а) 15 мм x 35 мм x 60 мм;
- б) 15 x 35 x 60 мм;
- в) 15 на 35 на 60 мм;
- г) 15 мм на 35 мм на 60 мм.

**41. Логічний підсумок, зроблений на основі експерименту – це ...**

- а) зміст;
- б) бібліографічний опис;
- в) висновок;
- г) анотація.

**42. Кожний структурний елемент наукового звіту повинен:**

- а) розміщуватися з правого краю аркуша;
- б) розміщуватися з лівого краю аркуша;
- в) починатися з нової сторінки;
- г) бути продовженням попереднього структурного елементу.

**43. При складанні списку використаних джерел доцільно використати посилання на:**

- а) методичні вказівки за тематикою роботи;
- б) підручники, що мають історичне значення;
- в) основні праці провідних фахівців у даній галузі;
- г) всі вище наведені відповіді.

**44. Кількість висновків повинна відповідати:**

- а) кількості розділів;
- б) кількості підрозділів;
- в) кількості викладених ідей;
- г) вимоги відсутні.

**45. Розкриття наукової концепції автора, наукове пояснення його досліджень у новому якісному й кількісному аспектах, відображає:**

- а) об'єкт дослідження;
- б) предмет дослідження;

- в) новизна;
- г) практичне значення.

**46. До ідентифікаторів звіту відносять:**

- а) індекс за таблицями Універсальної десятикової класифікації;
- б) номер державної реєстрації;
- в) інвентарний номер;
- г) назву центрального органу виконавчої влади, до сфери управління якого належить організація – виконавець роботи.

**47. Висновки містять:**

- а) тільки кінцеві результати без доказів;
- б) результати з обґрунтуванням і аргументацією;
- в) коротко повторюють весь хід роботи.

**48. Знайдіть неправильний варіант. Під час написання статті можете скористатися такими порадами:**

- а) чітко з'ясуйте, яка остаточна мета вашої статті;
- б) найважливіше й найголовніше повідомляйте всередині статті;
- в) поділіть текст на абзаци, оскільки суцільний текст погано сприймається читачем;
- г) намагайтесь уникати іншомовних слів;
- д) намагайтесь уникати надто довгих речень.

**49. Укажіть, який із цих видів документації являє собою список літератури на певну тему або з певної галузі знань:**

- а) реферат;
- б) звіт;
- в) анотація;
- г) бібліографія.

**50. Документ, який містить письмовий виклад наукової статті, монографії, результатів наукового дослідження змісту книги.**

- а) рецензія;
- б) реферат.
- в) стаття;
- г) опис.

**51. Документ, який є короткою, стислою характеристикою змісту книги, статті, рукопису тощо.**

- а) рецензія;
- б) анотація;
- в) висновок;
- г) опис.

**52. Документ, який є критичним відгуком на художній, науковий або інший твір, що містить зауваження, пропозиції тощо і метою якого є рекомендація твору до друку або захисту.**

- а) анотація;
- б) рецензія;
- в) висновки;
- г) опис.

**53. Висновки уповноваженої особи (кількох осіб) про наукові роботи представлені на розгляд чи до захисту.**

- а) відгук;
- б) анотація;
- в) рецензія;
- г) опис.

**54. Додатки до звіту можуть бути подані:**

- а) як продовження тексту вступної частини;
- б) як продовження тексту основної частини звіту;
- в) як відокремлену самостійну частину звіту;
- г) як окремий том (книгу).

**55. Цитати у науковому тексті виділяються:**

- а) лапками;
- б) тире;
- в) двокрапкою;
- г) дужками.

**56. Загальною назвою «рисунок» не позначаються:**

- а) схеми;
- б) таблиці;
- в) діаграми;
- г) графіки.

**57. Формули, таблиці, рисунки слід нумерувати:**

- а) послідовно у межах підрозділу;
- б) послідовно у межах розділу;
- в) послідовно у межах пункту;
- г) послідовно у межах підпункту.

**58. Посилатися в тексті наукової роботи слід на:**

- а) останні видання публікацій;
- б) найперші видання публікацій;
- в) найдоступніші видання публікацій;
- г) наявні видання публікацій.

**59. Ключове слово – це ...**

- а) слово чи словосполучення, найбільш повно і специфічно характеризує зміст наукового документу (тексту) чи його частини;
- б) термін, що узагальнює поняття «елемент», «підсистема», «підструктура»;
- в) ознака класифікації явищ, дій чи діяльності;
- г) формалізований метод аналізу документів за допомогою математичних засобів.

**60. Підкреслення актуальності обраної теми, наголошення на її практичному значенні, формулювання основних питань, які буде висвітлено в науковій доповіді має міститися у:**

- а) основній частині;
- б) висновках;
- в) вступі;
- г) ілюстративному матеріалі.

**61. У науковому тексті не доцільно використовувати речення кількість слів у яких перевищує:**

- а) 14-15 слів;
- б) 15-16 слів;
- в) 17-18 слів;
- г) 18-19 слів.

**62. Таблиця – це ...**

- а) відображення найсуттєвіших ознак;
- б) категорія, що позначає єдиний внутрішній визначальний зв'язок групи явищ, що служить основою їх існування;
- в) повний систематизований набір термінів у будь-якій області знань;
- г) один зі способів представлення даних.

**63. Порядок розташування структурних елементів курсової роботи:**

- а) титульна сторінка, зміст, вступ, основна частина, список використаної літератури, висновки;
- б) титульна сторінка, вступ, основна частина, висновки, список використаної літератури, зміст;
- в) титульна сторінка, зміст, вступ, основна частина, висновки, список використаної літератури;
- г) зміст, титульна сторінка, вступ, основна частина, висновки, список використаної літератури.

**64. Один із видів наукових публікацій, де подані кінцеві або проміжні результати дослідження, висвітлено пріоритетні напрями розробок ученого, окреслено перспективи подальшого вивчення проблеми – це ...**

- а) наукова стаття;
- б) тези;
- в) реферат;
- г) анотація.

**65. За кількістю джерел реферування розрізняють:**

- а) текстові, табличні, ілюстровані;
- б) монографічні, реферати-фрагменти, оглядові (зведені, групові);
- в) загальні, спеціалізовані;
- г) реферати з суспільних, гуманітарних, природничих наук.

**66. Загальна кількість ключових слів анотації має бути:**

- а) від 3 до 12;
- б) від 5 до 10;
- в) 5;
- г) обмеження відсутні.

**67. Процес аналітично-синтетичного опрацювання інформації, що полягає в аналізі первинного документа, знаходженні найважливіших у змістовому відношенні даних (основних положень, фактів, доведень, результатів, висновків) – це ...**

- а) анотування;
- б) реферування;
- в) цитування;
- г) покликання.



**68. Наукова новизна досліджень полягає у:**

- а) теоретичному відтворенні об'єктивної дійсності;
- б) визначенні закономірностей, які пояснюють теорію;
- в) систематизації отриманих знань;
- г) введенні до наукового обігу нових наукових даних, які не використовувалися раніше.

**69. Звіт з наукової роботи умовно поділяють на:**

- а) вступ, анотація, дослідна частина;
- б) вступ, основна частина, додатки;
- в) передмова, дослідна частина, висновки;
- г) вступ, дослідна частина, післямова.

**70. Заголовки основної частин звіту мають бути оформлені:**

- а) великими літерами по правому краю;
- б) малими літерами курсивом симетрично до тексту;
- в) великими літерами симетрично до тексту;
- г) великими літерами з підкресленням.

**71. Загальні вимоги до цитування:**

- а) текст цитати беруть у лапки, наводять у граматичній формі, в якій його подано у джерелі, зі збереженням особливостей авторського написання;
- б) цитування може бути неповним, із довільним скороченням авторського тексту;
- в) кожен цитату не обов'язково супроводжувати покликанням на джерело;
- г) за непрямого цитування варто максимально точно викладати думку автора, робити відповідні покликання на джерела.

**72. Вступ, як структурний елемент наукового дослідження, НЕ включає в себе:**

- а) обґрунтування актуальності теми;
- б) задум роботи, мету і завданню;
- в) методи та способи досягнення поставлених мети та завдань;
- г) факти та висновки.

**73. За місцем розташування відносно основного тексту наукової роботи бібліографічні посилання бувають:**

- а) внутрітекстові, підрядкові, затекстові;
- б) внутрітекстові, додаткові, затекстові;
- в) внутрісторінкові, доповнюючі, основні;
- г) правильної відповіді немає.

**74. Малими літерами з абзацного відступу оформлюють:**

- а) заголовки підрозділів;
- б) заголовки структурних частин;
- в) список опублікованих праць за темою дослідження;
- г) перелік умовних позначень.

**75. Посилання на джерела в тексті наукової роботи:**

- а) згідно з їх переліком у квадратних дужках;
- б) згідно з їх переліком у круглих дужках;
- в) згідно з їх переліком без дужок;
- г) згідно з їх переліком у лапках.

**76. У «додатки» НЕ включають:**

- а) список літератури;
- б) копії документів;
- в) виробничі плани та протоколи;
- г) таблиці, графіки, схеми.

**77. При наявності в роботі більше одного додатка вони ...**

- а) нумеруються арабськими цифрами без знака «№»;
- б) не нумеруються;
- в) нумеруються римськими цифрами зі знаком «№».

**78. Розподіл тексту на частини, графічне відділення цих частин один від одного, використання заголовків та нумерації називається**

...

- а) структурування тексту;
- б) рубрикація тексту;
- в) редагування тексту.

**79. Правильним варіантом структури реферату є:**

- а) титульний лист – введення – зміст – висновок;
- б) титульний лист – зміст – основний зміст – список літератури;
- в) титульний лист – зміст – введення – основний зміст – висновок – список літератури.

**80. Посилання на ілюстрації наукової роботи вказують:**

- а) порядковим номером ілюстрації;
- б) згідно з їх переліком курсивом без дужок;
- в) згідно з їх переліком у лапках;
- г) згідно номеру розділу у квадратних дужках.

**81. В обсяг курсової роботи не входять:**

- а) титульний лист, зміст;
- б) вступ, висновок;
- в) список літератури, титульний лист;
- г) висновок, додатки.

**82. З метою підтвердження власних аргументів посиланням на авторитетне джерело наводять:**

- а) висновки;
- б) список використаних джерел;
- в) цитати;
- г) анотацію.

**83. Вимоги до оформлення специфічної термінології, а також маловідомих скорочень, символів, позначень:**

- а) їх перелік подається у вигляді окремого списку, який розміщується перед вступом;
- б) їх перелік подається у додатках;
- в) їх перелік має розміщуватись двома стовпчиками: у лівому в алфавітному порядку наводяться умовні позначення, символи, одиниці скорочення або терміни; у правому – їх детальне розшифрування;
- г) якщо в роботі вони повторюються понад трьох разів, перелік не складається, а їх розшифрування наводиться в тексті при першому згадуванні.

**84. Таблиці та рисунки, які повністю займають площу сторінки:**

- а) до основного тексту дисертації не входять;
- б) відносять до додатків дисертації;
- в) входять до основного тексту дисертації;
- г) відносяться до загального обсягу наукової роботи з коефіцієнтом 0,75.

**85. У вигляді графіків оформлюють:**

- а) результати аналізу літературних джерел;
- б) текстові дані;
- в) зображення предмету з його особливостями;
- г) результати обробки числових даних.

**86. Зміст та результати досліджень викладаються:**

- а) стисло, логічно, грамотно та аргументовано;
- б) без загальних слів, міркувань;
- в) з доказовими твердженнями;
- г) з використанням тавтологій.

**87. Вступна частина кваліфікаційної роботи має такі структурні компоненти:**

а) анотація, новизна, мета, завдання, методика, об'єкт, предмет, теоретична й практична значимість;

б) новизна, актуальність, мета, завдання, методика, об'єкт, предмет, теоретична й практична значимість;

в) новизна, актуальність, завдання, методика, об'єкт, предмет, теоретична й практична значимість, тези;

г) зміст, новизна, актуальність, мета, завдання, методика, об'єкт, предмет, теоретична й практична значимість.

## **ТЕСТОВЕ ЗАВДАННЯ 8. МОВА І СТИЛЬ НАУКОВИХ ДОСЛІДЖЕНЬ»**

**1. Мова і стиль наукової роботи склалися під впливом ...**

а) академічного етикету;

б) класичної літератури;

в) живої розмовної мови.

**2. Мова науки виконує функції:**

а) епістемічну;

б) когнітивну;

в) технічну;

г) комунікативну.

**3. Стиль – це ...**

а) оброблена, унормована форма національної мови, яка в усному і писемному різновидах обслуговує культурне життя народу, усі сфери його суспільної діяльності;

б) різновид літературної мови, що обслуговує певну сферу суспільної діяльності мовців і відповідно до цього має особливості добору й використання мовних засобів;

в) сукупність загальноприйнятих правил реалізації мовної системи, закріплених у процесі суспільної комунікації;

г) сукупність лексичних одиниць, які використовуються в мовленні.

**4. Ознаки наукового стилю:**

а) абстрактність, понятійність, доказовість, аргументація;

б) офіційність, точність, стандартизація вислову, документальність;

в) образність, поетичність, зображувальність, яскраве вираження авторського «я»;

г) невимушеність, безпосередність, приватність спілкування, емоційність;

д) ситуативність спілкування, невідповідність, неофіційність, невимушеність.

**5. У текстах наукового стилю уникають уживання займенника:**

а) ми;

б) ви;

в) наш;

г) я.

**6. У текстах наукового стилю переважають речення:**

а) прості;

б) безособові;

в) складні з однорідними членами речення й вставними словами;

г) прості з опущеним підметом.

**7. ... – це мовний стереотип, готовий зворот, що використовується в якості легко відтворюваного в певних умовах та контекстах стандарту.**

а) синонім;

б) кліше;

в) рубрика;

г) присвята.

**8. Вкажіть, які з наведених особливостей НЕ характерні для наукового стилю:**

а) переважне вживання іменників замість дієслів;

б) логічна послідовність викладу;

в) наукова фразеологія;

г) широке використання лексики та фразеології інших стилів.

**9. Рубрикація – це ...**

а) коротка характеристика книги, статті, рукописи, в якій викладається основний зміст даного твору, подано відомості про те, для якого кола читачів воно призначене;

б) процес літературної обробки письмової роботи для приведення її змісту у відповідність до вимог;

в) перелік книг і статей, використаних в роботі;

г) поділ тексту на логічно самостійні складові частини.

**10. Перелік книг і статей, використаних в роботі – це ...**

- а) анотація;
- б) рубрикація;
- в) бібліографія;
- г) редакція.

**11. За формою переклади наукових текстів поділяються на:**

- а) усний;
- б) письмовий;
- в) реферативний;
- г) аналітичний.

**12. Основу будь-якої науки становить ...**

- а) термінологія, професійна лексика;
- б) звичайний розмовна мова;
- в) епіграфи;
- г) присвята.

**13. Науковому стилю притаманна така ознака:**

- а) окличні речення;
- б) цитати, покликання;
- в) вживання синонімів;
- г) образ автора.

**14. Науковому стилю притаманна така ознака:**

- а) експресивність;
- б) урочиста тональність;
- в) регульовально-імперативний характер;
- г) аргументація викладених положень.

**15. Термін у науковому тексті має:**

- а) обов'язково замінюватися лексичним синонімом;
- б) обов'язково замінюватися українським відповідником, якщо термін запозичене слово;
- в) уживатися в тексті стільки разів, скільки цього потребує зміст текст;
- г) замінюватися дублетним відповідником з метою уникнення тавтології.

**16. Мета наукового стилю – це...**

- а) усебічно впливати на думки та почуття людей, формувати ідейні переконання, моральні якості та естетичні смаки, впливати на душевні переживання;
- б) повідомляти про результати наукової діяльності;

в) регулювати офіційні та ділові стосунки мовців у державно-правовій, суспільно-виробничій сферах;

г) пропагувати важливі суспільно-політичні ідеї, сприяти вирішенню актуальних питань, активно впливати на слухача (читача).

**17. Для текстів наукового стилю не характерно (-а) ...**

а) широке вживання суфіксів суб'єктивної оцінки зі значенням не-схвалення, збільшування, ласкавості;

б) переважання прямого порядку слів;

в) використання в складних реченнях складних підрядних союзів.

**18. До жанрів наукового стилю відносяться:**

а) акт, комедія;

б) запис в щоденнику, реклама;

в) стаття, навчальний посібник;

г) комюніке, розпорядження.

**19. До жанрів академічного красномовства НЕ відноситься:**

а) лекція;

б) наукове повідомлення;

в) вітальне слово.

**20. До жанрів наукового стилю відноситься:**

а) бесіда, репортаж;

б) монографія, тези;

в) заяву, позов;

г) характеристика, статут.

**21. Мова науки задовольняє потреби особистості й соціуму:**

а) соціальні,

б) фізіологічні;

в) екзистенціальні;

г) гносеологічні;

д) комунікативні.

**22. Основна функція наукового стилю - це ...**

а) повідомлення про результати наукових досліджень, систематизація знань;

б) наукова дискусія;

в) зберігання наукової інформації;

г) розвиток наукової термінології.

**23. Вкажіть, які з наведених особливостей НЕ характерні для наукового стилю:**

- а) переважне вживання іменників замість дієслів;
- б) логічна послідовність викладу;
- в) наукова фразеологія;
- г) широке використання лексики та фразеології інших стилів.

**24. У наукових текстах зазвичай вживаються слова:**

- а) аналізувати, властивість, дистанційний;
- б) кооператор, гласність, безробіття;
- в) слід, зобов'язується, призначається;
- г) блакитний, нескінченний, передчувати.

**25. До жанрових різновидів письмової наукової мови відносяться:**

- а) репортаж, нарис, фейлетон;
- б) реферат, монографія, стаття;
- в) закон, інструкція, постанова;
- г) розповідь, роман, поема.

**26. Основними рисами наукового стилю є:**

- а) невимушений характер спілкування, емоційно-експресивна забарвлення мови, лексичний різновид;
- б) точність, абстрактність, логічність, об'єктивність;
- в) точність, стандартизованість, що наказував би характер викладу;
- г) емоційність, різноманітність, метафоричність, змістовна багатоплановість.

**27. Теза – це ....**

- а) основна думка тексту або виступу, сформульована у вигляді пропозиції;
- б) думка, висловлена суб'єктом мовлення;
- в) процес приведення доказів для обґрунтування будь-якої думки;
- г) точка зору суб'єкта мовлення.

**28. Для наукового тексту НЕ характерно:**

- а) смислова закінченість;
- б) цілісність;
- в) зв'язність;
- г) емоційність.



**29. Стиль писемної наукової мови НЕ допускає:**

- а) форму викладу від третьої особи («автор вважає ...»);
- б) пропозиції з пасивного стану («розроблений новий підхід ...»);
- в) авторське «я».

**30. Загальноприйняте скорочення слів зазначено вірно:**

- а) рис. (рисунок); табл. (таблиця); т. ч. (таким чином); доц. (доцент);
- б) млрд. (мільярд); кг. (кілограм); наприк. (наприклад).

**31. В науковому стилі мови НЕ прийняті словосполучення:**

- а) переконливі факти;
- б) прихильники методу;
- в) в результаті пошуку;
- г) намітимо основні питання;
- д) щиро вдячний.

**32. Можливість в короткій формі давати розгорнуті визначення і характеристики наукових фактів, понять, процесів і явищ досягається завдяки ...**

- а) термінам;
- б) дієсловам;
- в) прикметникам;
- г) вступним словам.

**33. До найбільш вживаних виразів загального характеру в науково-професійному мовленні НЕ відноситься:**

- а) у першу чергу хотілося б зупинитися на;
- б) хотілося б підкреслити, що;
- в) необхідно зауважити;
- г) я й уявити собі не міг, що.

**34. До найбільш вживаних виразів загального характеру в науково-професійному мовленні відноситься:**

- а) таким чином, в роботі знайшло відображення;
- б) доводжу до Вашого відома, що;
- в) необхідно здійснити контроль;
- г) прошу Вашого дозволу.

**35. Пожежа** – це неконтрольоване горіння поза спеціальним вогнищем, що розповсюджується в часі й просторі та створює загрозу життю і здоров'ю людей, навколишньому середовищу, призводить до матеріальних збитків. Під час пожежі відбуваються певні хімічні та фізичні явища: хімічна реакція горіння; виділення і передача тепла; виділення і поширення продуктів горіння; газовий обмін. Пожежі за місцем виникнення підрозділяються на дві групи: пожежі на відкритому просторі (наприклад, лісові, степові, на хлібних полях); пожежі в огорожах, які виникають і розвиваються всередині будівель та споруд.

Підкреслені в тексті слова є ...

- а) розмовними;
- б) термінами;
- в) загальноживаними.

**36. Монографія, реферат, рецензія на дисертацію є жанрами ... стилю.**

- а) наукового;
- б) художнього;
- в) офіційно-ділового;
- г) публіцистичного.

**37. Встановіть стиль (підстиль) тексту.** Горіння – це складний фізико-хімічний процес на основі екзотермічних реакцій окиснення-відновлення. Під час горіння, як правило, утворюється полум'я. Горіння може початися зненацька внаслідок самозаймання або бути ініційоване запалюванням.

- а) науково-популярний;
- б) власне науковий;
- в) газетно-публіцистичний;
- г) художній.

**38. Бібліографія – це ...**

- а) коротка характеристика книги, статті, рукописи, в якій викладається основний зміст даного твору, подано відомості про те, для якого кола читачів воно призначене;
- б) процес літературної обробки письмової роботи для приведення її змісту у відповідність до вимог;
- в) перелік книг і статей, використаних в роботі;
- г) поділ тексту на логічно самостійні складові частини.

### **39. Анотація – це ...**

а) коротка характеристика книги, статті, рукописи, в якій викладається основний зміст даного твору, подано відомості про те, для якого кола читачів воно призначене;

б) процес літературної обробки письмової роботи для приведення її змісту у відповідність до вимог;

в) перелік книг і статей, використаних в роботі;

г) поділ тексту на логічно самостійні складові частини.

### **40. Редагування – це ...**

а) коротка характеристика книги, статті, рукописи, в якій викладається основний зміст даного твору, подано відомості про те, для якого кола читачів воно призначене;

б) процес літературної обробки письмової роботи для приведення її змісту у відповідність до вимог;

в) перелік книг і статей, використаних в роботі;

г) поділ тексту на логічно самостійні складові частини.

### **41. Ряд речень, розташованих в певній послідовності і пов'язаних один з одним за змістом і за допомогою мовних засобів – це ...**

а) текст;

б) абзац;

в) параграф;

г) глава.

### **42. Різновид літературної мови, що використовується в наукових працях вчених для вираження результатів дослідницької діяльності – це ...**

а) художній стиль;

б) офіційно-діловий стиль;

в) газетно-публіцистичний стиль;

г) науковий стиль.

### **43. Лексико-фразеологічний склад наукового стилю характеризується вживанням ...**

а) переносних значень слів;

б) слів інших стилів мови;

в) наукової й технічної термінології;

г) тропів.

#### **44. Цитата – це ...**

- а) передача чогось своїми словами, переказ близький до тексту;
- б) дослівна витримка з будь-якого тексту, дослівно наведені чиїсь висловлювання;
- в) ряд речень, розташованих в певній послідовності та пов'язаних один з одним за змістом і за допомогою мовних засобів;
- г) видача чужого за власне, привласнення чужого авторства.

#### **45. Парафраз – це ...**

- а) передача чогось своїми словами, переказ близький до тексту;
- б) дослівна витримка з будь-якого тексту, дослівно наведені чиїсь висловлювання;
- в) ряд речень, розташованих в певній послідовності та пов'язаних один з одним за змістом і за допомогою мовних засобів;
- г) видача чужого за власне, привласнення чужого авторства.

#### **46. Процес літературної обробки письмової роботи для приведення її змісту у відповідність з вимогами – це ...**

- а) анотація;
- б) рубрикація;
- в) бібліографія;
- г) редагування.

#### **47. Розподіл тексту на логічно самостійні складові частини – це ...**

- а) анотація;
- б) рубрикація;
- в) бібліографія;
- г) редагування.

#### **48. Монографія представляє підстиль наукового стилю:**

- а) власне науковий;
- б) виробничо-технічний;
- в) науково-навчальний;
- г) науково-популярний.

#### **49. Рецензія представляє підстиль наукового стилю:**

- а) виробничо-технічний;
- б) власне науковий;
- в) науково-навчальний;
- г) науково-популярний.

**50. Перелік книг і статей, використаних в роботі – це ...**

- а) анотація;
- б) рубрикація;
- в) бібліографія;
- г) редагування.

**51. Плагіат – це ...**

- а) передача чогось своїми словами, переказ близький до тексту;
- б) дослівна витримка з будь-якого тексту, дослівно наведені чиїсь висловлювання;
- в) ряд пропозицій, розташованих в певній послідовності та пов'язаних один з одним за змістом і за допомогою мовних засобів;
- г) видача чужого за власне, привласнення чужого авторства.

**52. Особливості наукового тексту полягають у:**

- а) використанні науково-технічної термінології;
- б) викладі тексту від 1 особи однини;
- в) використанні простих речень.

**53. Назвіть стиль, у якому вживають слова акумулювати, аналіз, апробація, класифікація, критерій:**

- а) художній стиль;
- б) публіцистичний стиль;
- в) офіційно-діловий стиль;
- г) науковий стиль.

**54. Особливості наукового тексту полягають у ...**

- а) відображенні певної проблеми, висуненні гіпотези, орієнтації на нові знання, на досягнення дослідницької мети та завдань;
- б) раціональності, широкому використанні понятійного, категоріального апарату науки;
- в) тяжінні до образності, активізації почуттєвого світу читача;
- г) не в тому, щоб довести, обґрунтувати, аргументувати істину, а в тому, щоб змусити адресата повірити.

**55. Загальні вимоги до наукового тексту**

- а) текст не має бути чітко структурований, організований довільно;
- б) текст має бути чітко структурований, поділятися на розділи й параграфи;
- в) має деталізований розподіл на значеннєві частини, абзаци й речення;
- г) текст не вирізняється композиційно.

**56. Доберіть потрібне за змістом слово в реченні. Аналіз тенденцій розвитку техніки (...), що з часом усе активніше використовують електричну енергію.**

- а) свідчить;
- б) показує;
- в) запевняє;
- г) інформує.

**57. У науковому тексті нормативний такий вислів:**

- а) стаття присвячується;
- б) у статті розглядається;
- в) стаття присвячена;
- г) у статті досліджується.

**58. Підручник представляє такий підстиль наукового стилю:**

- а) власне науковий;
- б) виробничо-технічний;
- в) науково-навчальний;
- г) науково-популярний.

**59. Науковий стиль реалізується в таких жанрах:**

- а) реферат, анотація, протокол, тези;
- б) наукова стаття, монографія, заява, резюме;
- в) монографія, автобіографія, реферат, анотація;
- г) наукова стаття, анотація, тези, доповідь.

**60. Мовні ознаки наукового стилю:**

- а) доказовість, аргументованість, переконливість, узагальнення;
- б) абстрагованість, поняттєвість, об'єктивність, точність;
- в) усна і писемна форми, широке використання термінів, іншомовної лексики, номенклатурних назв;
- г) поняттєвість, переконливість, широке використання символів, таблиць, діаграм, схем, графіків, цитат.

**61. До загальних ознак наукового тексту належать:**

- а) поняттєвість, об'єктивність, точність, логічність;
- б) образність, об'єктивність, точність, логічність;
- в) поняттєвість, вибірковість, точність, логічність;
- г) поняттєвість, об'єктивність, точність, схематичність.

**62. Різновиди наукового стилю:**

- а) власне науковий, дипломатичний, науково-навчальний, науково-популярний;
- б) власне науковий, ораторський, науково-навчальний, науково-популярний;
- в) власне науковий, науково-навчальний, науково-популярний;
- г) власне науковий, законодавчий, науково-навчальний, науково-публіцистичний.

**63. Основна функція наукового стилю:**

- а) естетична;
- б) впливу;
- в) комунікативна;
- г) інформативна.

**64. Науковий стиль реалізується в таких жанрах:**

- а) дискусія;
- б) монографія;
- в) полеміка;
- г) лекція.

**65. Науковому стилю властиві такі лексичні одиниці:**

- а) наукові терміни;
- б) емоційно-експресивна лексика;
- в) стилістично нейтральна лексика;
- г) канцеляризми.

**66. Науковому стилю властиві такі ознаки:**

- а) цитати;
- б) членування тексту на розділи;
- в) формування громадської думки;
- г) вживання неповних речень.

**67. У науковому тексті нормативні такі висловлення:**

- а) стосовно другої частини праці;
- б) частина чужої мови цитується;
- в) завдання дослідження співвіднесені з його проблематикою;
- г) що стосується другої частини праці.

**68. У науковому тексті нормативні такі висловлення:**

- а) виконати такі завдання;
- б) виконати слідуючі завдання;
- в) виконати наступне завдання;
- г) виконати слідуюче завдання.

**69. У науковому тексті нормативні такі висловлення:**

- а) з огляду на те, що;
- б) дивлячись на те, що;
- в) з урахуванням актуальності;
- г) з огляду на актуальність.

**70. Для оцінки позитивних ознак наукової праці можна використати такі мовні кліше:**

- а) у роботі відсутня композиційна цілісність; непереконливі міркування автора про;
- б) заслуговує схвалення цікавий ілюстративний матеріал, робота відзначається вмотивованістю висновків;
- в) поза розглядом залишилося чимало важливих аспектів вивчення проблеми;
- г) ідея автора новаторська, міркування автора про... переконливі.

**71. Формулюючи неоднозначну оцінку роботи в рецензії, можна скористатися такими мовними кліше:**

- а) у роботі відчутно не вистачає ілюстративного матеріалу, тому висновки автора здаються дещо некоректними;
- б) варто відзначити помилковість тверджень автора про те, що;
- в) у роботі спостережено мовні огріхи;
- г) справедливо вказуючи на, автор помилково вважає, що; деякі положення автора залишаються бездоказовими.

**72. З'ясовуючи актуальність теми дослідження, в рецензії можна скористатися такими мовними кліше:**

- а) тема дослідження нова з огляду на те, що;
- б) актуальність теми зумовлена тим, що;
- в) дослідження присвячене важливим питанням сучасності;
- г) рецензоване дослідження – перша праця в сучасності.



**73. Мовленнєва поведінка науковця визначається розвиненістю мовленнєвих наукових умінь, тобто вмінь слухати, читати й писати по-науковому, а саме:**

- а) брати участь у науковому діалозі, полі-, монолозі;
- б) визначати наукову позицію співрозмовника, автора наукового джерела;
- в) проводити експериментальні дослідження;
- г) аргументувати свої думки з теми наукового дослідження, дотримуючись критерію релевантності (міри й виваженості викладу);
- д) спираючись на тему, предмет, об'єкт, мету, завдання наукової роботи, правильно обирати модель викладу досліджуваного матеріалу.

**74. Для оцінки недоліків, хиб та огріхів наукової праці можна використати такі мовні кліше:**

- а) ідея автора новаторська, міркування автора про... переконливі;
- б) у роботі відсутня композиційна цілісність; непереконливі міркування автора про;
- в) заслуговує схвалення цікавий ілюстративний матеріал, робота відзначається вмотивованістю висновків;
- г) поза розглядом залишилося чимало важливих аспектів вивчення проблеми.

**75. Софізми – це ...**

- а) мовні засоби, стандартні звороти, регулярно повторювані у певних умовах і контекстах; мовні стереотипи із позитивною функцією;
- б) навмисно побудовані свідомо помилкові логічні висновки;
- в) це умовна одиниця вимірювання обсягу текстової та ілюстративної інформації літературного твору, що використовується у видавничій справі та є основою для обліку праці автора, укладача, рецензента та ін.;
- г) форми достовірного умовиводу від загального положення до часткового, в яких висновок про окремі випадки множинної сукупності робляться на основі знання про загальні властивості всієї множини.

**76. Для оцінки недоліків, хиб та огріхів наукової праці можна використати такі мовні кліше:**

- а) безперечною заслугою автора варто вважати новий підхід до вирішення; важко не погодитися;
- б) ідея автора досить продуктивна; думка автора видається перспективною;
- в) методична робота побудована нераціонально, варто скоротити; до недоліків роботи належать;
- г) суттєві прорахунки автора в; автор схематично розглянув питання, що безпосередньо стосуються теоретичних засад дослідження.

**77. Закономірне, мотивоване змістом і задумом розташування всіх частин виступу і доцільне їх співвідношення, організація матеріалу, розташування його в певній системі називається ... мови.**

- а) композицією;
- б) аргументацією;
- в) виразністю.
- г) рекрутом

## 8 ПИТАННЯ ІНТЕЛЕКТУАЛЬНОЇ ВЛАСНОСТІ В НАУКОВІЙ ДІЯЛЬНОСТІ

### 8.1 Право інтелектуальної власності

Відповідно до частини 2 статті 54 Конституції України, громадянам гарантується свобода літературної, художньої, наукової творчості, захист інтелектуальної власності, їх авторських прав, моральних і матеріальних інтересів, що виникають у зв'язку з різними видами інтелектуальної діяльності.

**Інтелектуальна власність** – результат інтелектуальної, творчої діяльності однієї людини (автора, виконавця, винахідника) або кількох осіб.

Цивільний кодекс України визначає поняття «право інтелектуальної власності», відображає його співвідношення з правом власності на річ, визначаються об'єкти, суб'єкти права, зміст майнових і особистих немайнових прав інтелектуальної власності, підстави їх виникнення, умови використання об'єктів інтелектуальної власності і передачі прав на них, визначаються наслідки порушення права інтелектуальної власності і способи судового захисту.

**Право інтелектуальної власності** – це право особи на результат інтелектуальної, творчої діяльності або на інший об'єкт права інтелектуальної власності.

Право інтелектуальної власності є непорушним. Ніхто не може бути позбавлений права інтелектуальної власності чи обмежений у його здійсненні, крім випадків, передбачених законом.

**Об'єктом права інтелектуальної власності** може бути лише нематеріальний об'єкт – результат інтелектуальної, творчої діяльності. Проте, не кожний результат творчої діяльності визнається об'єктом права інтелектуальної власності, а лише той, який є об'єктом охорони Цивільним кодексом України та іншими законами України про інтелектуальну власність.

**Види об'єктів інтелектуальної власності:**

- об'єкти авторського права (твори у галузі науки, літератури і мистецтва);
- об'єкти суміжних прав (виконання твору, фонограма, відеограма; передача організації мовлення);
- об'єкти права промислової власності (результати винахідницької та раціоналізаторської роботи (винахід, корисна модель, промисловий зразок, раціоналізаторська пропозиція, топографія інтегральної мікросхеми); засоби індивідуалізації товарів та учасників господарського обігу

(доменне ім'я, зазначення походження товару, комерційне найменування, промисловий зразок));

– особливі об'єкти інтелектуальної власності (наукове відкриття, сорт рослин, порода тварин, комерційна таємниця).

Відповідно до Цивільного кодексу України **об'єктами правової охорони інтелектуальної власності є:**

- літературні та художні твори;
- комп'ютерні програми;
- компіляції даних (бази даних);
- виконання;
- фонограми, відеограми, передачі (програми) організацій мовлення;
- наукові відкриття;
- винаходи, корисні моделі, промислові зразки;
- компонування (топографії) інтегральних мікросхем;
- раціоналізаторські пропозиції;
- сорти рослин, породи тварин;
- комерційні (фірмові) найменування, торговельні марки (знаки для товарів і послуг), географічні зазначення;
- комерційні таємниці.

**Суб'єктами права інтелектуальної власності є** творець об'єкта права інтелектуальної власності (автор, винахідник тощо), тобто фізична особа, та інші особи, яким належать особисті немайнові та (або) майнові права на об'єкти права інтелектуальної власності відповідно до чинного законодавства або договору. Якщо об'єкт права інтелектуальної власності створений у результаті інтелектуальної, творчої діяльності кількох фізичних осіб, вони є його співавторами.

Поняття права інтелектуальної власності об'єднує наступні дві групи прав: майнові та особисті немайнові.

**Майновими правами інтелектуальної власності є:**

- право на використання об'єкта права інтелектуальної власності;
- виключне право дозволяти використання об'єкта права інтелектуальної власності;
- виключне право перешкоджати неправомірному використанню об'єкта права інтелектуальної власності, в тому числі забороняти таке використання;
- інші майнові права інтелектуальної власності, встановлені законом.

**Особистими немайновими правами інтелектуальної власності є:**

- право на визнання людини творцем (автором, виконавцем, винахідником тощо) об'єкта права інтелектуальної власності;
- право перешкоджати будь-якому посяганню на право інтелектуальної власності, здатному завдати шкоди честі чи репутації творця об'єкта права інтелектуальної власності;

– інші особисті немайнові права інтелектуальної власності, встановлені законом.

Право інтелектуальної власності на той чи інший результат інтелектуальної, творчої діяльності виникає передусім в силу його створення за умови відповідності вимогам закону (новизні, винахідницькому рівню і промисловій придатності).

## 8.2 Авторське право на твір

**Авторське право** – це сукупність прав, які належать автору у зв'язку зі створенням і використанням твору літератури, науки, мистецтва.

Правова охорона поширюється тільки на форму вираження твору і не поширюється на будь-які ідеї, теорії, принципи, методи, процедури, процеси, системи, способи, концепції, відкриття, навіть якщо вони виражені, описані, пояснені, проілюстровані у творі.

Авторське право виникає з моменту створення твору.

Первинним суб'єктом, якому належить авторське право, є автор твору. За відсутності доказів іншого автором твору вважається особа, зазначена як автор на оригіналі або примірнику твору (презумпція авторства).

Суб'єктом авторського права може бути не тільки автор, а й інші особи:

– **спадкоємці**: у спадщину можуть перейти тільки майнові права, особисті немайнові права у спадщину не переходять;

– **роботодавець (замовник)**: майнові права на твір, створений у зв'язку з виконанням трудового договору (замовлення), належать працівникові, який створив цей твір, та юридичній або фізичній особі, де або у якої він працює, або замовнику, спільно, якщо інше не встановлено договором.

Особа, яка отримує майнові права на твір за договором, також є суб'єктом авторського права.

**Співавторство** – це спільна творча діяльність щодо створення твору. Співавторство може виникати за наявності письмової або усної угоди про сумісну співпрацю над створенням твору. Співавтори є первісними суб'єктами авторського права. Не є співавторством надання автору твору будь-якої технічної допомоги. Також не є співавтором особа, що брала участь, навіть творчу, у створенні ідеї або концепції твору, оскільки ідеї є змістом твору й авторським правом не охороняються.

Співавторство може бути нероздільним та роздільним.

**Нероздільним співавторством** вважається таке співавторство, за якого неможливо виділити частину твору, що створена конкретним співавтором. Зміна або вилучення частини такого твору неминуче призведе

до зміни інших частин твору, або до неможливості використовувати твір взагалі.

За **роздільного співавторства** у тієї чи іншої частини твору, що створений співавторами, існує конкретний автор. Роздільне співавторство існує тільки тому, що співавтори своєю угодою вирішили об'єднати частини твору, та використовувати їх разом.

Для виникнення і здійснення авторського права не вимагається реєстрація твору чи будь-яке інше спеціальне його оформлення, а також виконання будь-яких інших формальностей.

Суб'єкт авторського права для засвідчення авторства (авторського права) на оприлюднений чи не оприлюднений твір, факту і дати опублікування твору чи договорів, які стосуються права автора на твір, у будь-який час протягом строку охорони авторського права може зареєструвати своє авторське право у відповідних державних реєстрах.

Особа, яка має авторське право (автор твору чи будь-яка інша особа, якій на законних підставах передано авторське майнове право на цей твір), для сповіщення про свої права може використовувати **знак охорони авторського права**. Цей знак складається з елементів:

- латинська літера «с», обведена колом;
- ім'я особи, яка має авторське право;
- рік першої публікації твору.

Знак охорони авторського права проставляється на оригіналі і кожному примірнику твору.

Автору належать **особисті немайнові права**:

- вимагати визнання свого авторства шляхом зазначення належним чином імені автора на творі і його примірниках і за будь-якого публічного використання твору, якщо це практично можливо;
- забороняти під час публічного використання твору згадування свого імені, якщо він як автор твору бажає залишитись анонімом;
- вибрати псевдонім, зазначати і вимагати зазначення псевдоніма замість справжнього імені автора на творі і його примірниках і під час будь-якого його публічного використання;
- вимагати збереження цілісності твору і протидіяти будь-якому перекрученню, спотворенню чи іншій зміні твору або будь-якому іншому посяганню на твір, що може зашкодити честі і репутації автора.

Особисті немайнові права автора не можуть бути передані (відчужені) іншим особам.

До **майнових прав** автора (чи іншої особи, яка має авторське право) належать:

- право на використання твору;
- виключне право дозволяти використання твору;

- право перешкоджати неправомірному використанню твору, в тому числі забороняти таке використання;
- інші майнові права інтелектуальної власності, встановлені законом.

Майнові права на твір належать його авторові, якщо інше не встановлено договором чи законом.

Право на використання твору автором (чи іншою особою, яка має авторське право) дозволяє йому використовувати твір у будь-якій формі і будь-яким способом.

Відповідно, до українського законодавства авторське право діє протягом усього життя автора та 70 років після його смерті. Після завершення строку дії авторського права твори переходять до суспільного надбання. Це означає, що будь-хто може їх вільно використовувати без виплати авторської винагороди нащадкам автора.

### **8.3 Результати винахідницької роботи. Патент на винахід (корисну модель)**

**Винахідництво** – створення технологічного (технічного) рішення, що відповідає умовам патентоспроможності.

**Винахід (корисна модель)** – результат інтелектуальної, творчої діяльності людини в будь-якій сфері технології.

**Об'єктом винаходу**, правова охорона якому надається згідно з цим Законом, може бути продукт (пристрій, речовина, штам мікроорганізму, культура клітин рослини і тварини тощо), процес (спосіб).

**Об'єктом корисної моделі**, правова охорона якій надається згідно з цим Законом, може бути пристрій або процес (спосіб).

**Продукт** – це будь-який штучно створений предмет.

**Пристрій** – це система розташованих у просторі елементів, певним чином взаємодіючих один з одним.

**Речовина** – штучно створене матеріальне утворення, що є сукупністю взаємозалежних елементів.

**Процес (спосіб)** – сукупність прийомів, виконаних у певній послідовності чи з дотриманням певних правил.

**Патент на винахід (корисну модель)** – охоронний документ, що засвідчує пріоритет, авторство і права на винахід (корисну модель).

Відносини, що виникають у зв'язку з набуттям та здійсненням права власності на винаходи (корисні моделі) в Україні, регулюються Цивільним кодексом України та Законом України «Про охорону прав на винаходи і корисні моделі».

**Винахід відповідає умовам патентоздатності**, якщо він є новим, має винахідницький рівень і є промислово придатним.

**Корисна модель відповідає умовам патентоздатності**, якщо вона є новою і промислово придатною.

Винахід (корисна модель) визнається новим, якщо він не є частиною рівня техніки. Об'єкти, що є частиною рівня техніки, для визначення новизни винаходу (корисної моделі) повинні враховуватися лише окремо.

Рівень техніки включає всі відомості, які стали загальнодоступними у світі до дати подання заявки до Національного органу інтелектуальної власності або, якщо заявлено пріоритет, до дати її пріоритету.

Винахід має винахідницький рівень, якщо для фахівця він не є очевидним, тобто не впливає явно із рівня техніки.

Винахід (корисна модель) визнається промислово придатним, якщо його може бути використано у промисловості або в іншій сфері діяльності.

**Патент надає його власнику:**

- виключне право на використання винаходу (корисної моделі) за власним розсудом;
- право дозволяти використання винаходу (корисної моделі) на підставі ліцензійної угоди;
- виключне право перешкоджати неправомірному використанню винаходу (корисної моделі), у тому числі забороняти таке використання.

Права, які випливають з патенту на винахід, є чинними з дати наступного дня після їх державної реєстрації.

Строк чинності майнових прав інтелектуальної власності на винахід становить 20 років від дати подання заявки.

Строк чинності майнових прав інтелектуальної власності на корисну модель – 10 років від дати подання заявки.

## **8.4 Охорона та захист інтелектуальної власності. Комерціалізація**

**Охорону прав інтелектуальної власності** – встановлення системи правових норм, що регулюють відносини з приводу створення і використання об'єктів інтелектуальної власності.

**Захист прав інтелектуальної власності** – сукупність заходів, спрямованих на визнання та відновлення прав інтелектуальної власності у випадку їх порушення.

**Необхідність охорони та захисту прав інтелектуальної власності зумовлена потребами:**

- забезпечення інтересів творців шляхом надання їм обмежених у часі прав щодо контролю над використанням власних творів;



– стимулювання творчої інтелектуальної праці, заохочення творчої активності та впровадження її результатів у інтересах соціально-економічного прогресу суспільства;

– активізації інвестиційної та інноваційної діяльності, впровадження досягнень науково-технічного прогресу та нововведень у всі сфери суспільного життя;

– створення цивілізованого ринкового середовища, надійного захисту суб'єктів господарювання від недобросовісної конкуренції, пов'язаної з неправомірним використанням об'єктів інтелектуальної власності;

– захисту економічної безпеки держав за умов глобалізації світогосподарського розвитку, створення сприятливих умов для трансферу нових технологій; поширення інформації, уникнення втрат внаслідок дублювання зусиль, спрямованих на пошук шляхів вирішення нагальних науково-технологічних і соціально-економічних проблем;

– захисту інтересів суспільства щодо вільного доступу до світової інтелектуальної скарбниці.

#### **Форми захисту інтелектуальної власності:**

– юрисдикційна форма (загальний захист (судовий): судах загальної юрисдикції, господарських судах, арбітраж; спеціальний захист (адміністративний): в органах державного управління, митних органах, антимонопольних органах);

– неюрисдикційна форма (захист за участю творчих союзів, спілок колективного управління; медіація, самозахист).

Відповідно до Цивільного кодексу України кожна особа має право звернутися до суду за захистом свого права інтелектуальної власності.

**Суд у випадках та в порядку, встановлених законом, може постановити рішення, зокрема, про:**

– застосування негайних заходів щодо запобігання порушенню права інтелектуальної власності та збереження відповідних доказів;

– зупинення пропуску через митний кордон України товарів, імпорту чи експорту яких здійснюється з порушенням права інтелектуальної власності;

– вилучення з цивільного обороту товарів, виготовлених або введених у цивільний оборот з порушенням права інтелектуальної власності та знищення таких товарів;

– вилучення з цивільного обороту матеріалів та знарядь, які використовувалися переважно для виготовлення товарів з порушенням права інтелектуальної власності або вилучення та знищення таких матеріалів та знарядь;

– застосування разового грошового стягнення замість відшкодування збитків за неправомірне використання об'єкта права інтелектуальної власності. Розмір стягнення визначається відповідно до закону з урахуванням вини особи та інших обставин, що мають істотне значення;

– опублікування в засобах масової інформації відомостей про порушення права інтелектуальної власності та зміст судового рішення щодо такого порушення.

**Метою комерціалізації** є отримання прибутку за рахунок використання об'єктів права інтелектуальної власності у власному виробництві або продажу чи передачі прав на їх використання іншим юридичним чи фізичним особам.

**Комерціалізація об'єктів інтелектуальної власності** – це взаємовигідні (комерційні) дії всіх учасників процесу перетворення результатів інтелектуальної праці у ринковий товар.

Комерціалізація буває активною та пасивною.

**Активна комерціалізація:** звернення власника прав інтелектуальної власності (або його уповноваженого представника) із пропозиціями щодо купівлі прав на об'єкти інтелектуальної власності до конкретних потенційних користувачів або покупців.

**Пасивна комерціалізація:** оприлюднення пропозицій щодо відчуження або надання дозволів на використання прав інтелектуальної власності шляхом публікації у базах даних об'єктів авторського і патентного права.

Основними **способами комерціалізації** об'єктів права інтелектуальної власності є:

– використання об'єктів права інтелектуальної власності у власному виробництві (внесення прав на об'єкти права інтелектуальної власності до статутного капіталу підприємства; використання технології у власному виробництві);

– спільне використання (а партнером або інвестором) (створення спільних підприємств, венчурне підприємництво, науково-технічна кооперація);

– передача (продаж) прав на об'єкти права інтелектуальної власності (за ліцензійним договором, договором комерційної концесії (франшизою), повна відмова від прав інтелектуальної власності, лізингові угоди, інжиніринг (угода «під ключ»)).

Для практичного здійснення вказаних шляхів комерціалізації необхідно знати, як розрахувати вартість прав на об'єкт інтелектуальної власності та як поставити їх на бухгалтерський облік підприємства.

## **8.5 Академічна доброчесність сучасного науковця**

**Академічна доброчесність** – сукупність етичних принципів і визначених законами України «Про освіту», «Про вищу освіту» правил, якими мають керуватися учасники освітнього процесу під час навчання, викладання та провадження наукової (творчої) діяльності з метою за-

безпечення довіри до результатів навчання та/або наукових (творчих) досягнень.

Академічна доброчесність є одне з ключових понять для сучасного науковця – принципів наукового процесу. 21 жовтня світова спільнота щороку відзначає Міжнародний день академічної доброчесності.

**Академічна культура** – система цінностей, норм, правил, зразків поведінки, принципів спілкування, які регулюють діяльність учасники освітнього процесу та визначають принципи взаємовідносин між ними та із зовнішнім середовищем в освіті й науці;

**Наукова етика** – сукупність установлених та визнаних академічною спільнотою норм і правил поведінки працівників, зайнятих у сфері наукової, науково-технічної та науково-педагогічної діяльності.

Принципами академічної доброчесності є:

– **чесність** – недопущення будь-яких форм обману, брехні, шахрайства, крадіжки або інших форм нечесної поведінки в навчальній і науковій діяльності;

– **справедливість** – неупереджене ставлення учасників освітнього процесу один до одного, об'єктивне, прозоре та незалежне оцінювання результатів навчальної та дослідницької діяльності;

– **довіра** – існування в університетському середовищі атмосфери взаємної довіри, що заохочує вільний обмін ідеями та інформацією, сприяє співпраці й творчості, вільному продукуванню нових ідей, створенню середовища неприпустимості привласнення результатів діяльності інших чи підірвання репутації учасника освітнього процесу;

– **повага** – виявлення поваги як до себе, так і до інших, незалежно від віку, статі та статусу, а також розуміння нових, різносторонніх, іноді протилежних думок та ідей, уникнення зловживань посадовим становищем виборними чи призначеними представниками університетської громади;

– **партнерство** – зорієнтованість на співпрацю та партнерську взаємодію з метою підвищення якості навчальних та дослідницьких результатів, протистояння будь-яким формам дискримінації, ганебним учинкам, негативному впливу інших осіб;

– **відповідальність** – сумлінне виконання взятих на себе зобов'язань, протистояння будь-яким формам дискримінації, ганебним учинкам, негативному впливу інших осіб, здатність брати на себе відповідальність за результати своєї діяльності;

– **прозорість та інформаційна відкритість** – надання будь-якої інформації, що стосується освітньої, науково-дослідницької, господарської та фінансової діяльності Університету, учасникам освітнього процесу, крім тієї, доступ до якої обмежено законодавством;

– **законність** – дотримання у своїй діяльності учасниками освітнього процесу норм чинних нормативно-правових актів України, в тому

числі нормативно-правових актів, чинних в Університеті, а також стимулювання до цього інших.

Порушеннями академічної доброчесності вважаються:

– **академічний плагіат** – оприлюднення (частково або повністю) наукових (творчих) результатів, отриманих іншими особами як результатів власного дослідження (творчості) та/або відтворення опублікованих текстів (оприлюднених творів мистецтва) інших авторів без зазначення авторства під іменем особи, яка не брала участі в їх створенні;

– **обман** – надання завідомо неправдивої інформації щодо власної освітньої (наукової, творчої) діяльності чи організації освітнього процесу;

– **академічне шахрайство:**

• **списування** – виконання письмових робіт із залученням зовнішніх джерел інформації, крім дозволених для використання, зокрема під час оцінювання результатів навчання;

• використання під час контрольних заходів заборонених допоміжних матеріалів або технічних засобів (шпаргалки, мікронавушники, телефони, планшети тощо);

• фальсифікація або фабрикація інформації, наукових результатів і наступне використання їх в роботі;

• проходження процедур контролю знань підставними особами;

• придбання або отримання виконаних на замовлення академічних текстів у інших осіб та подання їх як власних результатів навчальної та/або наукової діяльності;

• підробка підписів у офіційних документах (залікових книжках, актах, звітах, угодах тощо);

• посилення на джерела, які не використовувалися в роботі;

• здавання різними особами робіт з однаковим змістом;

– **неправомірна вигода** – надання, отримання чи пропозиція щодо надання (отримання) учасником освітнього процесу коштів, майна, переваг, пільг чи послуг матеріального або нематеріального характеру з метою отримання неправомірної вигоди в освітньому процесі;

– **несанкціонована співпраця** – навмисна чи усвідомлена допомога або спроба допомоги іншій особі в здійсненні акту академічної нечесності, а також виконання на замовлення та/або продаж академічних текстів;

– **необ'єктивне оцінювання** – свідоме завищення або заниження оцінки результатів навчання здобувачів освіти науково-педагогічними працівниками.

Дотримання етичних норм та принципів академічної доброчесності у науковій діяльності усіма учасниками передбачає:

– спрямовувати свої зусилля на подальше застосування отриманих знань задля блага людства, збереження навколишнього середовища та найекономічнішого використання природних ресурсів;

- сприяти розповсюдженню наукових знань і протидіяти поширенню псевдонаукових теорій, хибних концепцій та уявлень;
- нести відповідальність за наслідки своєї наукової діяльності, протидіяти отриманню результатів, що суперечать принципам академічної доброчесності й можуть завдати шкоди;
- дотримуватися найвищих професійних стандартів планування та проведення наукових досліджень;
- забезпечувати принципову чесність і прозорість на всіх стадіях наукового дослідження, вважати неприпустимим прояви нечесної поведінки, рішуче викривати факти плагіату й інших форм порушень авторського права;
- визнавати міжнародні та національні правові норми щодо авторських прав, обов'язково посилатись на джерела інформації в разі використання ідей, тверджень, відомостей;
- надавати достовірну інформацію про результати власних наукових досліджень;
- протидіяти конформізму, нести персональну відповідальність за чесну та об'єктивну оцінку наукових робіт та дисертацій;
- захищати свободу наукової думки, засуджувати цензуру щодо наукової творчості;
- визнавати творчий внесок кожного з авторів дослідження, що проводилося колективно, не включати до списку авторів осіб, які не мали відношення до отримання наукових результатів.

За порушення академічної доброчесності наукові працівники можуть бути притягнені до адміністративної та дисциплінарної відповідальності відповідно до тяжкості порушення:

- відмова у присудженні наукового (освітнього) ступеня чи присвоєнні вченого звання;
- позбавлення присудженого наукового (освітнього) ступеня чи присвоєного вченого звання;
- позбавлення права брати участь у роботі визначених відповідними законами органів чи займати визначені відповідними нормативно-правовими актами посади;
- догана;
- недопущення до участі в конкурсі на заміщення посади науково-педагогічного працівника;
- позбавлення на певний строк премій, надбавок, інших заохочень.

### **Питання для контролю знань**

1. Поняття інтелектуальна власність.
2. Поняття право інтелектуальної власності.
3. Об'єкт права інтелектуальної власності. Об'єкти правової охорони.
4. Суб'єкт права інтелектуальної власності.

5. Майнові права інтелектуальної власності.
6. Особисті немайнові права інтелектуальної власності.
7. Поняття авторське право. Що не є об'єктами авторського права?
8. Суб'єкти авторського права в Україні.
9. Знак охорони авторського права.
10. Співавторство та його види.
11. Права автора твору. Строк дії авторського права.
12. Права власника патенту на винахід (корисну модель).
13. Поняття винахідництво, винахід (корисна модель).
14. Об'єкт винаходу. Об'єкт корисної моделі.
15. Умовам патентоздатності.
16. Строк чинності майнових прав інтелектуальної власності на винахід (корисну модель).
17. Обов'язки патентовласника. Передача майнових прав.
18. Форми захисту інтелектуальної власності.
19. Види комерціалізації інтелектуальної власності.
20. Способи та методи комерціалізації.
21. Поняття академічна доброчесність.
22. Випадки порушеннями академічної доброчесності.
23. Відповідальність за порушеннями академічної доброчесності.

### **Практичні завдання**

1. Скласти структурно-логічну схему «Життєвий цикл об'єкта права інтелектуальної власності».
2. Ознайомитись з характеристикою об'єктів права інтелектуальної власності: об'єкт правової охорони, критерії охороноспроможності, охоронний документ, строк дії майнових прав.
3. Обґрунтувати відмінності винаходу та корисної моделі.
4. Скласти структурно-логічну схему щодо реєстрації авторського права на твір.
5. Скласти структурно-логічну схему щодо порядку реєстрації винаходу (корисної моделі): оформлення заявки, опису, формули, реферату.
6. Підготувати глосарій термінів: «авторське право», «винахід», «захист прав інтелектуальної власності», «інновації», «інтелектуальна власність», «комерціалізація», «корисна модель», «ліцензія», «наукове відкриття», «ноу-хау», «охорона прав інтелектуальної власності», «патент», «право інтелектуальної власності», «раціоналізаторська пропозиція».

**ТЕСТОВЕ ЗАВДАННЯ 9.  
ОСНОВИ ІНТЕЛЕКТУАЛЬНОЇ ВЛАСНОСТІ**

**1. Об'єкт інтелектуальної власності:**

- а) результат розумової творчої праці;
- б) розумові здібності людини;
- в) право на конкретний результат інтелектуальної діяльності людини;
- г) можливості щодо реалізації певної мети, створені інтелектуальними ресурсами.

**2. Суб'єкти інтелектуальної власності – це ...**

- а) результат розумової творчої праці;
- б) розумові здібності людини;
- в) юридичні та фізичні особи, що створюють та використовують об'єкт права інтелектуальної власності;
- г) інтелектуальний потенціал.

**3. Інтелект – це ...**

- а) результат розумової творчої праці;
- б) розумові здібності людини;
- в) знання;
- г) інноваційний процес.

**4. ... – сучасний ступінь розвитку конкретної галузі техніки, з якою порівнюють нові винаходи.**

- а) рівень техніки;
- б) провайдинг;
- в) рівень винахідництва;
- г) стан новизни.

**5. ... – рушійна сила розвитку творчості.**

- а) конкурентоспроможність;
- б) технічні протиріччя;
- в) натхнення;
- г) задум.

**6. Закріплені законом права на результати інтелектуальної діяльності у виробничій, науковій, літературній і художній сферах – це ...**

- а) інтелектуальна власність;
- б) інтелектуальні активи;
- в) інтелектуальний продукт;
- г) інтелектуальний капітал.

**7. Інтелектуальний потенціал – це ...**

- а) ідентифіковані, описані і занесені до відповідного реєстру організації, нематеріальні активи;
- б) можливості щодо реалізації певної мети, створені інтелектуальними ресурсами;
- в) форма існування і систематизації результатів пізнавальної діяльності людини;
- г) результат розумової творчої праці.

**8. Суб'єктивні права учасників правовідносин, що не мають економічного змісту, забезпечують нематеріальні інтереси особи, належать до категорії абсолютних прав – це ...**

- а) немайнові права;
- б) майнові права;
- в) особисті права;
- г) соціальні права.

**9. Суб'єктивні права учасників правовідносин, що пов'язані з володінням, користуванням і розпорядженням майном, а також з тими матеріальними вимогами, які виникають з приводу розподілу цього майна і обміну – це ...**

- а) особисті права;
- б) соціальні права;
- в) немайнові права;
- г) майнові права.

**10. Авторське право виникає:**

- а) від моменту створення твору;
- б) від моменту реєстрації твору;
- в) від моменту першого використання твору.

**11. ... це творча діяльність, цілеспрямована розумова робота людини, результатом якої вирізняються новизною, неповторністю, оригінальністю та унікальністю.**

- а) комунікативна діяльність;
- б) інтелектуальна діяльність;
- в) предметна діяльність;
- г) пізнавальна діяльність.

**12. Основним документом заявки на патент.**

- а) опис винаходу;
- б) формула;
- в) реферат;
- г) анотація.



### **13. Індивідуальний інтелектуальний ресурс – це ...**

- а) інтелект конкретного колективу підприємства (їх знання, вроджені задатки й набуті навички);
- б) основа стратегічного розвитку країни;
- в) реалізована спроможність особистості засвоювати та нагромаджувати, творити й використовувати знання, ідеї для соціально-економічного, науково-технічного, духовно-культурного та іншого розвитку.

### **14. Копілефт – це ...**

- а) форма захисту інтелектуальної власності;
- б) результат інтелектуальної діяльності людини у галузі технології, що пов'язана з конструктивним використанням пристрою;
- в) концепція і практика використання законів авторського права для забезпечення неможливості обмежити будь-якій людині право використовувати, змінювати та розповсюджувати вихідний твір і твори, похідні від нього;
- г) вид альтернативного врегулювання спорів, здійснюваний із залученням незацікавленого, нейтрального посередника, який допомагає сторонам конфлікту налагодити процес комунікації і проаналізувати ситуацію так, щоб вона самі змогли обрати той варіант рішення, який би задовольняв інтереси усіх учасників конфлікту.

### **15. Корисна модель – це ...**

- а) нове технічне рішення, що не впливає із існуючого рівня техніки та є промислово придатним;
- б) технічне рішення, що впливає із існуючого рівня техніки та є промислово придатним;
- в) є новою, має винахідницький рівень і придатна для промислового використання.

### **16. До об'єктів винаходу (корисної моделі) належать:**

- а) пристрій;
- б) спосіб;
- в) речовина;
- г) комп'ютерна програма;
- д) методика.

### **17. Медіація – це ...**

- а) вид альтернативного врегулювання спорів, здійснюваний із залученням незацікавленого, нейтрального посередника, який допомагає сторонам конфлікту налагодити процес комунікації і проаналізувати си-

туацію так, щоб вона самі змогли обрати той варіант рішення, який би задовольняв інтереси усіх учасників конфлікту;

б) результат інтелектуальної діяльності людини у галузі технології, що пов'язана з конструктивним використанням пристрою;

в) сучасний ступінь розвитку конкретної галузі техніки, з якою порівнюють нові винаходи;

г) критерій обороноздатності: визначається за сукупністю знань, так званім «рівнем техніки».

**18. Не є об'єктами інтелектуальної власності:**

а) твори літератури;

б) офіційні документи;

в) фонограми і відеограми;

г) системи організації виробництва.

**19. Форма існування і систематизації результатів пізнавальної діяльності людини.**

а) знання;

б) мислення;

в) освіта;

г) інтелект.

**20. Загальна структура опису об'єкту винаходу (корисної моделі) включає розділи:**

а) вступ;

б) індекс Міжнародної патентної класифікації; назва винаходу (корисної моделі); галузь техніки, до якої належить винахід (корисна модель);

в) характеристика аналога; характеристика прототипу; недоліки прототипу;

г) суть винаходу (корисної моделі); перелік фігур креслення. відомості, які підтверджують можливість здійснення винаходу (корисної моделі);

д) формула винаходу (корисної моделі);

е) додатки.

**21. ... – це об'єкт, близький за технічною суттю, призначенням або функціями до заявленого об'єкта винаходу і відомий з існуючого рівня техніки.**

а) модель;

б) аналог;

в) прототип;

г) дублікат.

**22. Який документ засвідчує право інтелектуальної власності автора промислового зразка?**

- а) диплом;
- б) патент;
- в) свідоцтво;
- г) паспорт.

**23. Копірайт – це ...**

а) результат інтелектуальної діяльності людини у галузі технології, що пов'язана з конструктивним використанням пристрою;

б) концепція і практика використання законів авторського права для забезпечення неможливості обмежити будь-якій людині право використовувати, змінювати та розповсюджувати вихідний твір і твори, похідні від нього;

в) вид альтернативного врегулювання спорів, здійснюваний із залученням незацікавленого, нейтрального посередника, який допомагає сторонам конфлікту налагодити процес комунікації і проаналізувати ситуацію так, щоб вона самі змогли обрати той варіант рішення, який би задовольняв інтереси усіх учасників конфлікту;

г) форма захисту інтелектуальної власності.

**24. Який документ засвідчує право інтелектуальної власності автора наукового відкриття?**

- а) диплом;
- б) патент;
- в) свідоцтво;
- г) грамота.

**25. Винаходи, корисні моделі, промислові зразки, топографії інтегральних мікросхем, секретні об'єкти є об'єктами:**

- а) науково-технічної інформації;
- б) промислової власності;
- в) суміжних прав;
- г) авторського права.

**26. Ознаки пристрою:**

а) наявність конструктивного (конструктивних) елемента (елементів);  
б) наявність зв'язків між елементами; взаємне розташування елементів;

в) форма виконання елемента (елементів) або пристрою в цілому; форма виконання зв'язків між елементами;

г) параметри та інші характеристики елемента (елементів) та їх взаємозв'язок;

д) матеріал, з якого виготовлено елемент (елементи) або пристрій

в цілому, середовище, що виконує функцію елемента.

е) все вище наведене.

**27. До виконавчих органів з питань захисту інтелектуальної власності не відноситься:**

а) Міжвідомчий комітет з проблем захисту прав на об'єкти інтелектуальної власності;

б) Український центр інноватики та патентно-інформаційних послуг;

в) Міністерство економічного розвитку і торгівлі України.

**28. Яка умова патентоздатності не застосовується до корисної моделі?**

а) новизна;

б) промислова придатність;

в) винахідницький рівень.

**29. Майнові права не надаються на:**

а) доменне ім'я;

б) наукове відкриття;

в) торговий знак;

г) промисловий зразок.

**30. Документ, що засвідчує авторство на винахід та виключне право на його використання протягом певного строку – це ...**

а) патент;

б) ліцензія;

в) товарний знак;

г) ноу-хау.

**31. Чи дійсний патент на винахід в інших державах?**

а) так;

б) ні;

в) 1 рік з моменту отримання.

**32. ... – це ліцензія, яка надає право ліцензіату на детальне ознайомлення з об'єктом інтелектуальної власності з метою прийняття рішення щодо доцільності здійснення угоди.**

а) реінжиніринг;

б) опціон;

в) копірайт;

г) медіація.

**33. Захоплення доменних імен в глобальній електронній мережі отримало назву:**

- а) копірайт;
- б) кіберсквотинг;
- в) ліцензування;
- г) фендаб.

**34. Центральним керівним органом Всесвітньої організації інтелектуальної власності є:**

- а) Міжнародне бюро;
- б) Генеральна асамблея;
- в) Організація Об'єднаних Націй з питань освіти, науки і культури;
- г) Координаційний комітет.

**35. Відкриття – це ...**

а) технічне рішення в будь-якій галузі суспільно-корисної діяльності, яке відповідає умовам патентоспроможності, тобто є новим, має винахідницький рівень і придатне для використання;

б) встановлення невідомих раніше об'єктивно існуючих закономірностей, властивостей і явищ матеріального світу, які вносять докорінні зміни у рівень пізнання і є абсолютно новим науковим досягненням світового масштабу;

в) конструктивне вирішення виробу, що визначає його зовнішній вигляд, придатне для відтворення промисловим способом.

**36. Незаконне присвоєння особою авторства на твір – це ...**

- а) піратство;
- б) плагіат;
- в) шпіонаж;
- г) копірайт.

**37. Документом, що засвідчує право інтелектуальної власності на промисловий зразок є:**

- а) свідоцтво;
- б) ліцензія;
- в) патент;
- г) заявка.

**38. Штаб-квартира Європейського патентного відомства знаходиться у:**

- а) Берліні;
- б) Мюнхені;
- в) Відні;
- г) Женеві.

**39. Іноземці та особи без громадянства можуть отримувати патент:**

- а) самостійно;
- б) лише черга патентних повірених;
- в) лише через консульські установи;
- г) лише через нотаріусів.

**40. Дострокове припинення прав патентовласника можливо ...**

- а) за невідповідності запатентованого об'єкта умовам видачі патенту;
- б) у разі несплати зборів за підтримку прав;
- в) у разі подання заявки з порушенням прав інших осіб;
- г) всі вище наведені відповіді вірні.

**41. Інтелектуальна власність з точки зору комерціалізації – це**

...

- а) виключне право володіння об'єктом інтелектуальної власності;
- б) сукупність нормативно-правових актів;
- в) актив, що може мати ринкову цінність.

**42. Контрафакція – це ...**

а) передача вузькоспеціальних робіт переважно у вигляді машинописного оригіналу на збереження до бібліотеки та інформаційних центрів, що інформують спеціалістів про їх наявність і видають їх копії для вивчення;

б) визначення поточної вартості, грошового потоку з урахуванням його вартості, яка прогнозується на майбутнє;

в) підробка; порушення авторського і суміжних прав у результаті відтворення і розповсюдження чужого твору, порушення виключного права патентовласника, несанкціоноване використання товарних знаків тощо;

г) будь-які внесені, до твору зміни, що спотворюють справжнє значення або форму його вираження і є порушенням особистих немайнових і майнових прав.

**43. Першочерговим доказом права власності на раціоналізаторську пропозицію є:**

- а) реферат та креслення;
- б) авторське свідоцтво;
- в) засвідчений нотаріально сертифікат;
- г) ліцензія.

**44. Штаб-квартира Всесвітньої організації інтелектуальної власності знаходиться в:**

- а) Стокгольмі;
- б) Женеві;
- в) Парижі;
- г) Берліні.

**45. Не визнається порушенням прав використання запатентованого винаходу (корисної моделі):**

- а) у конструкції чи під час експлуатації транспортного засобу іноземної держави, який тимчасово або випадково перебуває у водах, повітряному просторі чи на території України за умови, що винахід (корисна модель) використовується виключно для потреб зазначеного засобу, без комерційної мети;
- б) з науковою метою або як експеримент, за надзвичайних обставин (стихійного лиха, катастрофи, епідемії тощо);
- в) для разового виготовлення ліків в аптеках за рецептом лікаря;
- г) усі відповіді правильні.

**46. Найбільш розповсюдженим способом комерціалізації інтелектуальної власності є:**

- а) ліцензування;
- б) патентування;
- в) хеджування;
- г) лізинг.

**47. До об'єктів авторського права відносять:**

- а) комп'ютерні програми;
- б) грошові знаки;
- в) твори народної творчості;
- г) виступи, лекції, промови, проповіді та інші усні твори.

**48. За формою вираження об'єкти авторського права класифікуються:**

- а) твори науки;
- б) твори методології;
- в) твори літератури;

- г) твори мистецтва;
- д) об'єкти авторського права для електронних обчислювальних машин.

**49. Суб'єктами авторського права є:**

- а) власники первинних авторських прав;
- б) власники похідних авторських прав;
- в) держава в особі уповноважених органів;
- г) всі вище наведені відповіді.

**50. Межі дії патентної монополії:**

- а) територіальні межі;
- б) часові межі;
- в) предметні межі;
- г) комплексні.

**51. Вимоги до формули винаходу (корисної моделі):**

- а) повнота;
- б) загальність;
- в) визначеність;
- г) лаконічність;
- д) неодмінність.

**52. ... – це новостворені (застосовані) і вдосконалені конкурентоздатні технології, продукція або послуги, а також організаційно-технічні рішення виробничого, адміністративного, комерційного або іншого характеру, що істотно поліпшують структуру та якість виробництва і соціальної сфери.**

- а) капіталізація;
- б) комерціалізація;
- в) франчайзинг;
- г) інновація.

**53. Підходи та методи оцінки інтелектуальної власності:**

- а) витратний підхід;
- б) порівняльний (ринковий) підхід;
- в) дохідний підхід;
- г) ідентифікаційний підхід.

**54. Об'єктами суміжних прав є:**

- а) виконання літературних, драматичних, музичних, музично-драматичних, хореографічних, фольклорних та інших творів;
- б) фонограми, відеограми;



- в) знаки для товарів та послуг або торговельні марки;
- г) передачі (програми) організацій мовлення.

**55. Авторське право охороняє:**

- а) ідеї;
- б) винаходи;
- в) твори;
- г) художні задуми.

**56. Об'єктами правової охорони ноу-хау є:**

- а) відомості технічного, економічного характеру;
- б) відомості адміністративного, фінансового характеру;
- в) результат творчої діяльності в галузі художнього конструювання.

**57. Депонування рукопису – це ...**

а) передача вузькоспеціальних робіт переважно у вигляді машинописного оригіналу на збереження до бібліотеки та інформаційних центрів, що інформують спеціалістів про їх наявність і видають їх копії для вивчення;

б) визначення поточної вартості, грошового потоку з урахуванням його вартості, яка прогнозується на майбутнє;

в) підробка; порушення авторського і суміжних прав у результаті відтворення і розповсюдження чужого твору, порушення виключного права патентовласника, несанкціоноване використання товарних знаків тощо;

г) будь-які внесені, до твору зміни, що спотворюють справжнє значення або форму його вираження і є порушенням особистих немайнових і майнових прав.

**58. Види співавторства:**

- а) основне та додаткове;
- б) роздільне і нероздільне;
- в) первинне і похідне;
- г) об'єктивне і суб'єктивне.

**59. Офіційний бланк для оформлення патенту:**

- а) патентний бюлетень;
- б) патентна грамота;
- в) патентна документація;
- г) правильної відповіді немає.

**60. Охоронний документ на ноу-хау:**

- а) патент;
- б) свідоцтво;
- в) не передбачено;
- г) диплом.

**61. Патентоспроможність винаходу визначає:**

- а) попередня експертиза;
- б) формальна експертиза;
- в) кваліфікаційна експертиза;
- г) комплексна експертиза.

**62. Патент на корисну модель видається за результатами:**

- а) попередня експертиза;
- б) формальна експертиза;
- в) кваліфікаційна експертиза;
- г) комплексна експертиза.

**63. Строк дії патенту на винахід становить:**

- а) 10 років від дати подання заявки;
- б) 20 років від дати подання заявки;
- в) 50 років від дати першого оприлюднення;
- г) протягом життя автора.

**64. Строк дії патенту на корисну модель становить:**

- а) 10 років від дати подання заявки;
- б) 20 років від дати подання заявки;
- в) 50 років від дати першого оприлюднення;
- г) 1 рік з правом неодноразового продовження.

**65. Заявка на винахід (корисну модель) складається з:**

- а) заяви про видачу патенту на винахід (корисну модель);
- б) опису; формули винаходу (корисної моделі);
- в) креслення (якщо на них є посилання в описі); реферату;
- г) анотації.

**66. Критерієм патентоспроможності винаходу є:**

- а) новизна;
- б) винахідницький рівень;
- в) промислова придатність;
- г) всі відповіді вірні.

**67. ... – це критерій обороноздатності: визначається за сукупністю знань, так званим «рівнем техніки».**

- а) роялті;
- б) новизна;
- в) опціон;
- г) актуальність.

**68. Ознаки композиції об'єкта інтелектуальної власності:**

- а) інгредієнти (компоненти);
- б) матеріал, з якого виготовлено елемент (елементи) або пристрій в цілому, середовище, що виконує функцію елемента та інші характеристики;
- в) масове співвідношення інгредієнтів;
- г) наявність дії або сукупності дій.

**69. ... є недобросовісною практикою, що провадиться особами, які зловживають механізмами правової охорони прав на об'єкти права промислової власності.**

- а) патентний тролінг;
- б) контрафакція;
- в) фендаб;
- г) плагіат.

**70. Охоронний юридично-технічний документ, що видається уповноваженим компетентним державним органом і яким держава засвідчує виключне право власника на створений ним об'єкт промислової власності.**

- а) патент;
- б) паспорт;
- в) свідоцтво;
- г) грамота.

**71. Найважливіша мета творчості полягає:**

- а) пошуки невідомого;
- б) руйнування старого;
- в) повторення вже відомого;
- г) відкриття нового.

**72. Венчурний бізнес – це ...**

а) розповсюдження науково-технологічних знань прикладного характеру відносно процесів, методів виробництва та інноваційних продуктів всередині галузі, між галузями та між країнами;

б) здійснення за контрактом із замовником ряду робіт і надання послуг, включаючи проведення передпроектних робіт і наукових досліджень, укладання проектних пропозицій і техніко-економічних обґрунтувань будівництва промислових та інших об'єктів, розроблення технічної документації, техніки і технології, консультації та авторський нагляд;

в) пов'язаний з великим ризиком, орієнтований на практичне використання технічних новинок, результатів наукових досягнень, ще не випробуваних на практиці;

г) посередницька діяльність у сфері трансферу технологій, що передбачає залучення фахівців до комерціалізації інноваційних розробок через консалтинговий супровід з метою просування на ринок інноваційної продукції.

**73. ... – це результат інтелектуальної діяльності людини у галузі технології, що пов'язана з конструктивним використанням пристрою.**

- а) корисна модель;
- б) ноу-хай;
- в) опціон;
- г) винахід.

**74. ... це взаємовигідні дії всіх учасників процесу перетворення результатів інтелектуальної праці у ринковий товар.**

- а) лізинг;
- б) контрафакція;
- в) гудвіл;
- г) комерціалізація інтелектуальної власності.

**75. Об'єктами правової охорони винаходу (корисної моделі) є:**

- а) продукт, процес, нове застосування існуючого продукту або процесу;
- б) комп'ютерні програми;
- в) відомості технічного характеру;
- г) бази даних.

**76. Протиріччя, що виявляються в процесі рішення технічних задач можна умовно розділити на:**

- а) соціальні;
- б) адміністративні;
- в) технічні;
- г) фізичні.

### **77. Інжиніринг – це ...**

а) пов'язана з великим ризиком діяльність, орієнтована на практичне використання технічних новинок, результатів наукових досягнень, ще не випробуваних на практиці;

б) здійснення за контрактом із замовником ряду робіт і надання послуг, включаючи проведення передпроектних робіт і наукових досліджень, укладання проектних пропозицій і техніко-економічних обґрунтувань будівництва промислових та інших об'єктів, розроблення технічної документації, техніки і технології, консультації та авторський нагляд;

в) розповсюдження науково-технологічних знань прикладного характеру відносно процесів, методів виробництва та інноваційних продуктів всередині галузі, між галузями та між країнами;

г) посередницька діяльність у сфері трансферу технологій, що передбачає залучення фахівців до комерціалізації інноваційних розробок через консалтинговий супровід, венчурне фінансування та інноваційне бізнеспроекткування з метою просування на ринок інноваційної продукції.

### **78. Інноваційний провайдинг – це ...**

а) пов'язана з великим ризиком діяльність, орієнтована на практичне використання технічних новинок, результатів наукових досягнень, ще не випробуваних на практиці;

б) розповсюдження науково-технологічних знань прикладного характеру відносно процесів, методів виробництва та інноваційних продуктів всередині галузі, між галузями та між країнами;

в) посередницька діяльність у сфері трансферу технологій, що передбачає залучення фахівців до комерціалізації інноваційних розробок через консалтинговий супровід, венчурне фінансування та інноваційне бізнеспроекткування з метою просування на ринок інноваційної продукції;

г) здійснення за контрактом із замовником ряду робіт і надання послуг, включаючи проведення передпроектних робіт і наукових досліджень, укладання проектних пропозицій і техніко-економічних обґрунтувань будівництва промислових та інших об'єктів, розроблення технічної документації, техніки і технології, консультації та авторський нагляд.

## 9 КВАЛІФІКАЦІЙНА РОБОТА ЗА ДРУГИМ (МАГІСТЕРСЬКИМ) РІВНЕМ ВИЩОЇ ОСВІТИ

### 9.1 Сутність кваліфікаційної роботи за другим (магістерським) рівнем вищої освіти. Загальні вимоги

**Кваліфікаційна робота** – це форма атестації, що передбачена на завершальному етапі здобуття певного рівня вищої освіти для встановлення відповідності набутих здобувачами результатів навчання (компетентностей) вимогам освітньої програми, стандартів вищої освіти та Національної рамки кваліфікацій.

Кваліфікаційна робота повинна задовольняти таким вимогам:

- відповідати сучасному рівню розвитку науки;
- бути актуальною розробкою для науки і практики;
- містити принципово новий матеріал, що передбачає опис нових фактів, явищ і закономірностей або інтерпретацію раніше відомих положень з інших наукових позицій або в іншому аспекті;
- мати внутрішню єдність;
- відрізнятися обґрунтованістю думок і точністю даних, що наводяться;
- містити всесторонньо аргументовані та значущі висновки, що є логічним наслідком аналізу досліджуваного матеріалу, узагальнювальні підсумки дослідження;
- містити результати, що свідчать про наявність в автора навичок наукової роботи в обраній царині, доводити його здібність до ведення самостійних наукових пошуків, розв'язання конкретних наукових завдань.

Особливістю кваліфікаційної роботи є те, що вона передбачає проведення наукових досліджень, творчих розробок.

У процесі виконання кваліфікаційної роботи **здобувач повинен виявити:**

- здатність творчо мислити, уміння самостійно вести науковий пошук і вирішувати конкретні наукові завдання;
- уміння проводити бібліографічну роботу з використанням сучасних інформаційних технологій, користуватися методичними, статистичними й законодавчо-нормативними матеріалами, критично оцінювати сучасні наукові концепції та підходи до проблемних явищ і процесів;
- здатність формулювати мету та актуальність дослідження;
- володіння сучасними методами й методиками аналізу результатів досліджень, які використовувались у процесі роботи;
- уміння робити науковий аналіз отриманих результатів;
- уміння оцінити можливості використання отриманих результатів у науковій та практичній діяльності;

– володіння сучасними інформаційними технологіями для здійснення досліджень та оформлення кваліфікаційної роботи.

## **9.2 Етапи виконання кваліфікаційної роботи**

Виконання кваліфікаційної роботи складається з таких етапів:

1. Вибір теми, об'єкта та предмета дослідження; затвердження теми кваліфікаційної роботи відповідно до заяви (рапорту) здобувача.
2. Розробка завдання на підготовку кваліфікаційної роботи здобувача вищої освіти, складання календарного плану її виконання; затвердження завдання начальником (завідувачем) кафедри.
3. Опрацювання літературних джерел і складання плану роботи.
4. Збирання фактичних матеріалів під час переддипломної практики (стажування).
5. Обробка фактичних матеріалів.
6. Написання першого варіанта тексту роботи, подання його на ознайомлення науковому керівникові.
7. Усунення недоліків; написання остаточного варіанта тексту; оформлення роботи згідно з вимогами.
8. Подання завершеної роботи науковому керівникові, отримання відгуку наукового керівника.
9. Подання роботи на комп'ютерну перевірку на унікальність тексту.
10. Подання роботи на рецензування.
11. Допуск кваліфікаційної роботи до захисту начальником (завідувачем) кафедри – попередній захист (передзахист).
12. Публічний захист кваліфікаційної роботи.

## **9.3 Обсяг, структура та зміст кваліфікаційної роботи**

Кваліфікаційна робота складається з пояснювальної записки (текстова частина) та графічної частини (мультимедійного супроводу). За бажанням здобувача, виходячи із зручності пояснення змісту роботи, при її захисті можуть використовуватися макети, наочні зразки та ін.

Кваліфікаційна робота, як теоретико-прикладне дослідження, повинна мати чітку та логічну структуру, у повному обсязі розкривати питання, які визначені завданням на виконання кваліфікаційної роботи. Загальний обсяг роботи – 55–70 сторінок, не враховуючи списку використаної літератури та додатків.

За структурою кваліфікаційна робота складається з частин:

- титульна сторінка;
- завдання на кваліфікаційну роботу здобувача вищої освіти;
- зміст;

– перелік умовних позначень символів, скорочень і термінів (за необхідністю);

– вступ;

– основна часина;

– висновки;

– список використаної літератури;

– додатки.

**Титульна сторінка** пояснювальної записки містить назву вищого навчального закладу, факультету та випускової кафедри, найменування теми кваліфікаційної роботи, групи, спеціальності, освітньо-професійної програми, власне ім'я, прізвище виконавця, наукового керівника, рецензента, місто, рік виконання роботи.

**Завдання на кваліфікаційну роботу здобувача вищої освіти**, що оформлюється на спеціальному бланку й підписується здобувачем, науковим керівником, та затверджується начальником (завідувачем) випускової кафедри, містить найменування теми кваліфікаційної роботи, вихідні дані до роботи, зміст, перелік графічного матеріалу, дані консультантів розділів роботи, дату видачу завдання та календарний план.

**Зміст** розміщується на початку пояснювальної записки. Зміст відображає складові частини роботи: вступ, розділи, підрозділи, пункти (якщо останні мають назву), висновки, список використаної літератури та додатки. Проти назви того чи іншого розділу виставляються номер сторінки, з якої він починається.

**Перелік умовних позначень** символів, скорочень і термінів подається за необхідністю у роботі окремим списком перед вступом.

У **вступі** (не більше 10 % загального обсягу пояснювальної записки) обґрунтовується актуальність обраної теми, об'єкту та предмету дослідження, практична значимість, ступінь розробленості, формулюється мета і завдання дослідження, визначається предмет, об'єкт, методологічна база дослідження. Структурні складові вступу (обґрунтування вибору теми дослідження, зв'язок роботи з науковими програмами, планами, темами, мета і завдання дослідження, об'єкт дослідження, предмет дослідження, методи дослідження, наукова новизна, практичне значення отриманих результатів, наявності апробація матеріалів дослідження, публікації, структура та обсяг роботи) оформлюють з абзацу та виділяють напівжирним шрифтом.

**Основна (змістова) частина** кваліфікаційної роботи поділяється на розділи, підрозділи. Назва розділів та підрозділів (параграфів) має чітко відображати зміст викладеного в них тексту і повинна бути достатньо лаконічною. Кожен розділ повинен включати не менше 2–3 підрозділів. У кінці кожного розділу стисло подаються висновки за розділом з урахуванням отриманої наукової новизни.



У **першому розділі** необхідно викласти теоретичні основи обраної теми, проаналізувати та узагальнити сучасний стан розв'язання поставленого завдання – близько 20 % загального обсягу пояснювальної записки.

У **другому** проводиться розробка, удосконалення або вибір та опис методів (методики), засобів дослідження – близько 20 % загального обсягу пояснювальної записки.

У **третьому розділі** висвітлюються та аналізуються результати досліджень: експериментальна або розрахункова частина роботи – близько 30 % загального обсягу пояснювальної записки.

У **четвертому розділі** (рекомендаційному) міститься матеріал, який обґрунтовує пропозиції автора щодо вдосконалення процесів, явищ, об'єктів дослідження, заходи, що сприяють підвищенню ефективності діяльності підприємств, процесів і механізмів функціонування та ін. – близько 20 % загального обсягу пояснювальної записки.

**Висновки** – це синтез послідовного логічного викладення здобутих результатів та їх співвідношення із загальною метою і конкретними завданнями, поставленими і сформульованими у вступі.

Здобувач вищої освіти повинен:

- дати характеристику стану теоретичної розробки наукового завдання;
- довести наукову новизну;
- сформулювати висновки, до яких він дійшов у результаті проведеного аналізу;
- систематизувати свої пропозиції щодо реалізації виявлених резервів і вирішення розглянутих питань;
- узагальнити дані про ефективність заходів, які пропонуються.

До **списку використаної літератури** включають тільки ті джерела, які були вивчені під час виконання роботи. Перелік літературних джерел не обмежується, проте має бути достатнім для більш повного розкриття теми та проведення критичного аналізу наявних публікацій із досліджуваних питань. У списку мають переважати джерела, опубліковані не раніше, ніж за 5 років до написання роботи.

У **додатки** виносяться допоміжні або додаткові матеріали, які переобтяжують текст основної частини, але необхідні для повноти її сприйняття. За формою це може бути текст, таблиця, схема, графік, карта тощо.

Окремим обов'язковим додатком оформлюються слайди мультимедійної презентації, роздруковані на аркушах формату А4 (допускається розміщувати на одному аркуші два слайда).

Матеріали мультимедійної презентації складаються з титульного, інформаційних, завершального слайда.

У **титульному слайді** вказуються: назва вищого навчального закладу, факультету та випускової кафедри, найменування теми кваліфікаційної роботи, групи, спеціальності, освітньо-професійної програми,

власне ім'я, прізвище виконавця, наукового керівника, рецензента, місто, рік виконання роботи.

**Інформаційні слайди** містять: актуальність поставленого наукового завдання, науковий апарат, завдання дослідження, хід, зміст дослідження, результати дослідження, основні висновки. Крім того, інформаційні слайди можуть містити діаграми і графіки, необхідні текстові, таблиці й інші матеріали.

**Завершальний слайд** містить подяку за увагу.

## **9.4 Вимоги до оформлення кваліфікаційної роботи магістра**

Кваліфікаційна робота магістра повинна бути виконана й оформлена з дотриманням усіх технічних вимог до наукових робіт.

Мова роботи – державна, стиль – науковий, чіткий, без орфографічних і синтаксичних помилок, послідовність – логічна.

### **Папір та друк**

Кваліфікаційна робота друкується українською мовою на білому папері формату А4 (210x297 мм) комп'ютерним способом.

Поля мають такі розміри: ліве – не менше 20–25 мм, праве – не менше 10 мм, верхнє – не менше 20 мм, нижнє – не менше 20 мм. Текст друкується шрифтом Times New Roman, кегель 14 розміру; міжстроковий інтервал – 1,5. Вирівнювання тексту здійснюють за шириною. У межах таблиць можливе зменшення розміру шрифту та міжрядкового інтервалу. Абзацний відступ повинен бути однаковим по всьому тексту і дорівнювати 1,25 см.

Роздруковані на комп'ютері програмні документи (винесені в додатки) мають відповідати формату А4.

У роботі повинні бути чіткі лінії, літери, цифри й інші знаки. Усі лінії, літери, цифри й знаки повинні бути однаково чорними по всьому тексту. Помилки, описки й графічні неточності допускається виправляти підчисткою або білою фарбою й нанесенням на тому ж місці або між рядками виправленого зображення від руки. Виправлення повинне бути чорного кольору.

### **Заголовки**

Найменування структурних частин кваліфікаційної роботи (ЗМІСТ, ВСТУП, РОЗДІЛ (та його назва), ВИСНОВКИ, СПИСОК ВИКОРИСТАНОЇ ЛІТЕРАТУРИ) друкують великими літерами та розміщують по центру рядка. Заголовки підрозділів друкують маленькими літерами (крім першої великої) та розміщують з абзацного відступу. Крапку в кінці структурних частин, заголовків підрозділів та підзаголовків (у разі їх наявності) не ставлять. Якщо заголовок або підзаголовок складається з двох або більше речень, їх розділяють крапкою.



думки автора. Вибір типу ілюстрації залежить від змісту матеріалу та поставленої мети.

Усі ілюстрації варто розташовувати безпосередньо після тексту, у якому вони згадуються вперше, або на наступній сторінці. На всі ілюстрації повинні бути посилання в тексті. Після ілюстрації подається їх аналіз.

Ілюстрації позначають словом «Рис.» і нумерують послідовно в межах розділу, за винятком ілюстрацій у додатках. Знак № перед цифрою не ставиться. Номер ілюстрації має складатися з номера розділу і порядкового номера ілюстрації в розділі, між якими ставиться крапка. Між номером ілюстрації та її назвою ставиться крапка. **Наприклад, «Рис. 1.2 – Види ризиків»** (другий рисунок першого розділу). Номер ілюстрації, її назва розміщуються під ілюстрацією по центру рядка. Між назвою ілюстрації та наступним текстом необхідно залишити один вільний рядок.

Ілюстрації не повинні виходити за формат сторінки.

**Приклад оформлення ілюстрації наведено нижче.**

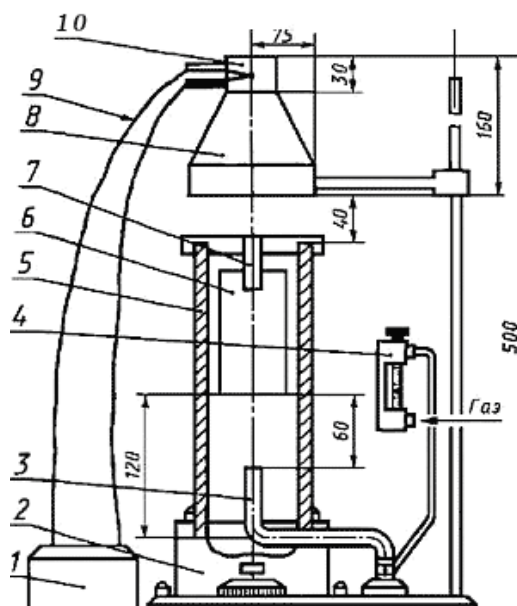


Рис. 1.2 – Установа для визначення вогнезахисної ефективності покриттів і просочувань: 1 – потенціометр КСП-4; 2 – металева підставка; 3 – газовий пальник; 4 – ротаметр; 5 – керамічний короб; 6 – зразок; 7 – утримувач зразка; 8 – парасолька; 9 – термоелектричні перетворювачі; 10 – верхній патрубок парасольки.

### Таблиці

Цифровий матеріал, як правило, повинен оформлюватися у вигляді таблиць. Таблиці нумерують арабськими цифрами наскрізною нумерацією в межах розділу, за винятком таблиць, що розміщуються в додатках.

Справа розміщують надпис «Таблиця» із зазначенням її номера, який складається з номера розділу і порядкового номера таблиці, між

якими ставиться крапка. **Наприклад, «Таблиця 2.4» (четверта таблиця другого розділу).** Нижче по центру рядка вказується назва таблиці, яка відповідає її змісту. У разі, якщо таблиця не вміщується на сторінку, оформлюють її перенесення на іншу сторінку. У цьому випадку нумерують граfi таблиці. На наступній сторінці пишеться: **«Продовження табл. 2.4».** Назву таблиці не повторюють, назву граф не повторюють, достатньо повторити нумерацію граф на наступній сторінці.

Таблицю варто розташовувати безпосередньо після тексту, у якому вона згадується вперше, або на наступній сторінці таким чином, щоб її можна було читати без повороту тексту або з поворотом за годинниковою стрілкою. На всі таблиці повинні бути посилання в тексті.

Між таблицею та текстом, що йде під нею, залишають один вільний рядок.

Заголовки граф таблиць пишуть великими літерами, а підзаголовки – малими (якщо вони складають одне речення із заголовком) і великими (якщо вони є самостійними). Заголовки колонок таблиць починають з великої літери (у називному відмінку однини). Допускається зменшення розміру шрифту в таблиці.

У таблицях необхідно обов'язково зазначати одиниці виміру. Якщо одиниці виміру для всіх показників є однакові, їх наводять у заголовку. Одиниці виміру мають наводитися відповідно до стандартів. Числові величини в таблиці повинні мати однакову кількість десяткових знаків. Якщо цифрові або інші дані відсутні, то ставлять пропуск. Якщо текст у таблиці повторюється і складається з двох або більше слів, при першому повторенні його замінюють сполученням «те саме». Не дозволяється ставити лапки замість повторюваних цифр, знаків, математичних символів.

Рядки та граfi таблиці не повинні виходити за формат сторінки.

**Приклад оформлення таблиці наведено нижче.**

Таблиця 2.4

Результати випробувань згідно з ГОСТ 16363-98

№ зразка	Розміри зразка, [мм]	Вологість, [%]	Густина, [кг/м <sup>3</sup> ]	Маса зразка, [г]			
				до просочення (m <sub>0</sub> )	після просочення (m <sub>1</sub> )	перед вип-ням (m <sub>2</sub> )	після вип-ня (m <sub>3</sub> )
1	150,1×60,1×30,1	8	455,9	123,8	131,3	129,4	125,0
2	150,2×60,1×30,1	8	481,0	130,7	138,5	136,6	133,1

### Перерахування

Оформлюючи перерахування, дозволяється користуватися вбудованими сервісами комп'ютерного набору списків (маркерованих або нумерованих). У разі використання маркерованих списків, як маркер слід

використовувати «–». Перед перерахуванням обов'язково ставлять двокрапку. Перерахування друкують малими літерами з абзацного відступу. У разі, якщо в межах перерахування йде пояснення і наприкінці ставиться крапка, наступне перерахування подається з великої літери.

### **Формули та рівняння**

Формули та рівняння обов'язково повинні бути набрані в редакторі формул. Їх наводять безпосередньо після тексту, у якому вони згадуються, посередині рядка з полями зверху та знизу не менше одного рядка. Їх нумерують у межах розділу. Номер формули або рівняння складається з номера розділу і порядкового номера, між якими ставлять крапку. Нумери пишуть біля правого поля аркуша на рівні відповідної формули чи рівняння в круглих дужках, **наприклад:(3.1) (перша формула третього розділу)**.

При використанні формул необхідно дотримуватися певних правил. Найбільші, а також довгі і громіздкі формули, що мають у складі знаки суми, добутку, диференціювання, інтегрування розміщують на окремих рядках. Це стосується також і всіх нумерованих формул. Для економії місця кілька коротких однотипних формул, відокремлених від тексту, можна подати в одному рядку, а не одну під одною. Невеликі і нескладні формули, що не мають самостійного значення, уписують всередині рядків тексту.

Пояснення значень символів і числових коефіцієнтів треба подавати безпосередньо під формулою в тій послідовності, у якій вони наведені у формулі. Значення кожного символу і числового коефіцієнта треба подавати з нового рядка. Перший рядок пояснення починають зі слова «де» без двокрапки.

Рівняння і формули треба виділяти з тексту вільними рядками. Вище і нижче кожної формули потрібно залишити не менше одного вільного рядка. Якщо рівняння не вміщується в один рядок, його слід перенести після знаку рівності (=), або після знаків плюс (+), мінус (-), множення.

Нумерувати слід лише ті формули, на які є посилання в тексті, інші нумерувати не рекомендується. Порядкові номери позначають арабськими цифрами в круглих дужках біля правого поля сторінки без крапок від формули до її номера. Номер, який не вміщується у рядку з формулою, переносять у наступний нижче формули. Номер формули при її перенесенні вміщують на рівні останнього рядка.

Загальне правило пунктуації в тексті з формулами таке: формула входить до речення як його рівноправний елемент. Тому в кінці формул і в тексті перед ними розділові знаки ставлять відповідно до правил пунктуації. Двокрапку перед формулою ставлять лише тоді, коли це передбачено правилами пунктуації, а саме: а) у тексті перед формулою є узагальнювальне слово; б) цього вимагає побудова тексту, що передує формулі.

Розділовими знаками між формулами, які йдуть одна під одною і не відокремлені текстом, можуть бути кома або крапка з комою безпосередньо за формулою до її номера.

**Приклад оформлення формули наведено нижче.**

$$K_{cm} = \frac{F_{ym}}{F_{zc}} \geq K_{sn}, \quad (3.1)$$

де  $K_{cm}$  – коефіцієнт стійкості;  $F_{ym}$  – опір масиву зміщенню, кН;  $F_{zc}$  – зсувне зусилля, кН;  $K_{sn}$  – нормативний (мінімально необхідний) коефіцієнт запасу стійкості.

### **Посилання**

У тексті кваліфікаційної роботи повинні бути посилання на всі ілюстрації, таблиці, формули, що наводяться, та на всі джерела інформації, якими скористався магістрант під час виконання дослідження.

Посилання на ілюстрації оформлюють порядковим номером ілюстрації: **наприклад, «рис. 2.9»**, на формули – порядковим номером формули: **наприклад, «у формулі (3.1)»**. Посилання в тексті на таблиці пишуть скорочено: **наприклад, «у табл. 1.2»**. У повторних посиланнях на таблиці та ілюстрації треба вживати скорочене слово «дивись»: **наприклад, «див. табл. 1.2», «див. рис. 3.3»**.

Посилання в тексті роботи на джерела інформації подається при прямому і непрямому цитуванні на всі види опублікованих і неопублікованих документів на будь-яких носіях. Якщо один і той же матеріал перевидано, то необхідно посилатися на його останнє видання. Пряма цитата береться в дужки, при непрямому цитуванні дужки не ставляться.

Посилання проставлять у квадратних дужках, де вказується порядковий номер джерела у списку використаних джерел. **Наприклад, [5] – літературне джерело, яке в списку використаної літератури значиться під номером 5.**

Обов'язково треба вказати на самостійність підготовки ілюстрації, таблиці відповідним записом після рисунка або таблиці (**Джерело: розраховано автором / складено автором за матеріалами [5] / розраховано автором за даними [8; 9; 10]**). У разі якщо таблиця чи рисунок запозичені з інших джерел, після назви таблиці/рисунка ставиться посилання на джерело інформації (**Джерело: [18]**).

### **Список використаної літератури**

Список використаних джерел дозволяє зробити висновок про ступінь інформованості здобувача з досліджуваного напрямку. Джерела можна розміщувати одним із таких способів:

- у порядку появи посилань у тексті;
- в алфавітному порядку прізвищ перших авторів або заголовків;

– у хронологічному порядку.

Відомості про включені до списку джерел необхідно подавати згідно з вимогами державного стандарту з обов'язковим наведенням назв праць електронних джерел інформації. Літературні джерела вказуються мовою оригіналу. Бібліографічний опис списку використаної літератури у кваліфікаційній роботі оформлюється здобувачем за правилами Національного стандарту України ДСТУ 8302:2015 «Інформація та документація. Бібліографічне посилання. Загальні положення та правила складання».

### **Додатки**

Додатки оформлюють як продовження кваліфікаційної роботи здобувача на наступних її сторінках, розміщуючи їх у порядку появи посилань у тексті. Кожен додаток повинен починатися з нової сторінки. Додаток повинен мати заголовок, надрукований угорі малими літерами з першої великої симетрично до тексту сторінки. Посередині рядка над заголовком малими літерами з першої великої друкується слово «Додаток\_» і велика літера, що позначає додаток.

Додатки необхідно позначати послідовно великими літерами української абетки, за винятком літер Г, Є, З, І, Ї, Й, О, Ч, Ь, **наприклад, додаток А, додаток Б**. Перед додатками повинен бути аркуш зі словом «ДОДАТКИ», розташованим посередині.

Текст кожного додатка за необхідності може бути поділений на розділи й підрозділи, які нумерують, у межах кожного додатка. У цьому разі перед кожним номером ставлять позначення додатка – велику літеру і крапку, **наприклад: «А.2» – другий розділ додатка А**.

Ілюстрації, таблиці й формули, розміщені в додатках, нумерують у межах кожного додатка, **наприклад: «рис. Д.1.2» – другий рисунок першого розділу додатка Д, «формула (А.1)» – перша формула додатка А**.

Слайди мультимедійної презентації у надрукованому вигляді повинні оформлюватися у якості одного з додатків пояснювальної записки.

Під час підготовки презентацій кваліфікаційних робіт необхідно дотримуватись принципів: лаконічності, прозорості, актуальності, стриманості, інформативності, правильного акцентування на ключових моментах, запам'ятовуваності, логічності викладення, доцільності аргументації, вивіреного темпу без «зависань» і «пришвидшень».

## **9.5 Підготовка до захисту. Порядок захисту кваліфікаційної роботи**

Здобувач, готуючись до захисту, повинен ознайомитися з відгуком керівника та рецензента, проаналізувати їх та підготувати відповіді на зазначені в них зауваження.

З метою здійснення заходів із запобігання академічному плагіату всі кваліфікаційні роботи здобувачів обов'язково проходять комп'ютерну пе-



ревірку на унікальність в системі «Unichек». На підставі результатів комп'ютерної перевірки кваліфікаційної роботи на унікальність видається довідка. Довідка та електронний варіант звіту про перевірку в системі «Unichек» у форматі \*.pdf передаються на випускову кафедру протягом 5-ти днів після подачі роботи для перевірки на унікальність.

**Рекомендовані показники унікальності текстів для кваліфікаційних робіт наступні:**

- понад 90% – текст вважається унікальним;
- від 70% до 90% – унікальність тексту задовільна, слід перевірити наявність посилань на першоджерела;
- від 60% до 70% – довідка та звіт про перевірку роботи передаються на кафедру, але експертній комісії слід звернути увагу на низький рівень унікальності тексту;
- менше 60% – довідка та звіт про перевірку роботи не передаються на кафедру у зв'язку з недостатнім рівнем унікальності тексту.

До захисту кваліфікаційної роботи на засіданні екзаменаційної комісії (ЕК) здобувач допускається за результатами попереднього заслуховування на засіданні випускової кафедри за наявності позитивного висновку.

**Під час захисту кваліфікаційної роботи в ЕК подаються:**

- кваліфікаційна робота, оформлена згідно з вимогами;
- подання голові ЕК щодо захисту кваліфікаційної роботи (додаток Ж);
- письмовий відгук керівника та рецензію на кваліфікаційну роботу;
- довідку або акт про впровадження, лист-замовлення підприємства на виконання кваліфікаційної роботи (за наявності).

До ЕК можуть подаватися й інші матеріали, які характеризують наукову і практичну цінність виконаної кваліфікаційної роботи: надруковані статті за темою роботи, документи, що вказують на практичне застосування роботи тощо.

На одному засіданні ЕК плануються, як правило захисти кваліфікаційних робіт здобувачів за освітнім ступенем магістра – не більше восьми робіт.

Тривалість захисту однієї кваліфікаційної роботи становить не більше 0,5 години. Загальна тривалість захисту кваліфікаційних робіт не повинна перевищувати шести академічних годин на день.

**Регламент проведення засідання ЕК під час захисту кваліфікаційної роботи включає:**

- оголошення секретарем ЕК прізвища, імені та по батькові здобувача, теми його кваліфікаційної роботи, здобутків здобувача (наукових, творчих, рекомендацій випускової кафедри);
- доповідь здобувача (10–15 хвилин) у довільній формі про сутність кваліфікаційної роботи, основні організаційні, технічні (наукові) рішення, отримані результати та ступінь виконання завдання. При цьому можуть використовуватися різні форми візуалізації доповіді (обов'язко-

вий графічний матеріал роботи, визначений завданням на цю роботу, слайди, мультимедійні проектори, аудіо-відеоапаратура тощо);

– демонстрацію експерименту (1–2 хвилини), якщо це передбачено в роботі. Залежно від часу, необхідного для демонстрації експерименту в повному обсязі, або можливості розміщення 1 експериментального обладнання, макетів, зразків тощо, демонстрація може проводитися або безпосередньо на засіданні ЕК, або напередодні захисту в лабораторії, де знаходиться експериментальний зразок, у присутності членів ЕК, яким головою доручено ознайомлення з експериментальною частиною кваліфікаційної роботи;

- відповіді на запитання членів ЕК;
- оголошення секретарем ЕК відгуку керівника або виступ керівника зі стислою характеристикою роботи здобувача у процесі підготовки кваліфікаційної роботи (до 2 хвилин);
- оголошення секретарем ЕК рецензії на кваліфікаційну роботу;
- відповіді здобувача на зауваження керівника кваліфікаційної роботи та рецензента (3–5 хвилин);
- оголошення голови ЕК про закінчення захисту.

Заздалегідь **до захисту здобувач готує** доповідь, презентацію та роздатковий інформаційно-ілюстративний матеріал.

**Під час підготовки доповіді варто врахувати:**

– по-перше, необхідно стисло обґрунтувати актуальність теми, визначити мету та завдання роботи, охарактеризувати предмет та об'єкт дослідження;

– по-друге, викласти результати аналітичного дослідження, відмітити суть запропонованих заходів та обґрунтувати їх ефективність. Ці питання є основною частиною доповіді (на це рекомендується витратити не менше 70 % часу, відведеного для доповіді);

– по-третє, на завершення необхідно відмітити, які із положень та розробок автора заслуговують на впровадження, подані до впровадження чи вже впроваджені на конкретних підприємствах.

Доповідь здобувача має бути стислою, конкретною з посиланням на поданий інформаційно-ілюстративний матеріал.

**Головне призначення роздаткового матеріалу** – детально проілюструвати дослідження автора, тому необхідно вчасно посилатися на відповідний матеріал, акцентувати на ньому увагу членів комісії.

У процесі визначення оцінки за виконання здобувачем кваліфікаційної роботи враховуються змістовні аспекти роботи та якість захисту.

**Змістовні аспекти роботи:**

- актуальність обраної теми дослідження;
- спрямованість роботи на розробку реальних практичних рекомендацій;
- застосування при аналізі матеріалу комп'ютерних програм;

- глибина проведення дослідження;
- виявлений економічний ефект;
- інноваційний характер та оригінальність запропонованих рішень;
- ступінь самостійності проведення дослідження;
- якість оформлення роботи.

Змістовні аспекти роботи відображаються у відгуку наукового керівника, зовнішній рецензії, доповіді студента.

#### **Якість захисту роботи:**

- уміння стисло, послідовно й чітко викласти сутність і результати дослідження;
- здатність аргументовано захищати свої пропозиції, думки, погляди;
- загальний рівень підготовки студента, володіння культурою презентації;
- наявність якісно оформленого роздаткового матеріалу.

#### **Питання для контролю знань**

1. Мета виконання кваліфікаційної роботи.
2. Характер кваліфікаційної роботи.
3. Вимоги до кваліфікаційної роботи.
4. Етапи виконання кваліфікаційної роботи.
5. Структура та обсяг кваліфікаційної роботи.
6. Оформлення титульної сторінки.
7. Складові елементи анотації.
8. Зміст кваліфікаційної роботи. Складові елементи вступу.
9. Змістова (основна) частина. Сутність теоретичного розділу.
10. Сутність аналітично-дослідницького розділу.
11. Сутність рекомендаційного розділу.
12. Вимоги до паперу та друку кваліфікаційної роботи.
13. Вимоги до заголовків, нумерації основних елементів.
14. Вимоги до ілюстрацій, таблиць, формул.
15. Оформлення висновків.
16. Оформлення додатків.
17. Список використаних джерел.
18. Оформлення реферату.
19. Додаткові матеріали, які характеризують наукову і практичну цінність виконаного дослідження.
20. Основні етапи підготовки до захисту кваліфікаційної роботи.
21. Етапи процедури захисту.
22. Питання, що висвітлюються в доповіді здобувача під час захисту.
23. Критерії оцінювання кваліфікаційної роботи.

### **Практичні завдання**

1. Підготувати глосарій термінів: «академічна доброчесність», «академічна культура», «наукова етика», «академічний плагіат», «обман», «списування», «фальсифікація», «неправомірна вигода», «несанкціонована співпраця», «необ'єктивне оцінювання».

2. Проаналізувати значення основних понять морально-етичних цінностей в освітньому та науковому просторі: «чесність», «справедливість», «довіра», «повага», «партнерство», «відповідальність», «прозорість та інформаційна відкритість», «законність».

3. Розподілити наведені викладки на навмисний та ненавмисний плагіат: «списування одне в одного», «копіювання цілого есе», «погані вміння перефразувати», «включення джерел у список бібліографії, але без цитування їх у тексті роботи», «заміна слів у реченні», «компіляція тексту з різних джерел», «завантаження цілої роботи з Інтернету», «надто тісна співпраця зі співавтором», «брати матеріал дослівно з підручника, щоб відповісти на запитання домашнього завдання».

4. Скласти поради щодо запобігання порушення академічної доброчесності.

5. Навести структурні елементи кваліфікаційної роботи.

6. Навести приклади оформлення заголовку, рисунків, таблиць, формул, додатків.

7. Підготувати структурно-логічну схему щодо порядку захисту кваліфікаційної роботи.

### **ТЕСТОВЕ ЗАВДАННЯ 10. ЗАХИСТ КВАЛІФІКАЦІЙНОЇ РОБОТИ**

**1. Підготовка тексту виступу до процедури захисту містить певні дії. До них НЕ відноситься:**

- а) обміркування змісту виступу;
- б) розробка та написання плану виступу;
- в) розробка та написання основного тексту виступу;
- г) заучування тексту та пробний виступ;
- д) узгодження змісту виступу з членами ради.

**2. Доповідь слід будувати, дотримуючись таких вимог:**

- а) всебічне розкриття проблеми, опора на фактичний матеріал, наведення переконливих прикладів, власне бачення проблеми;
- б) ґрунтовний теоретичний матеріал, наведення переконливих прикладів, власне бачення проблеми;
- в) теоретична обґрунтованість, опора на фактичний матеріал, наведення промовистих прикладів, власне бачення проблеми;

г) залучення якомога більшої кількості відомостей з досліджуваної проблеми, опора на фактичний матеріал, власне бачення проблеми.

**3. Предмет риторики – це ...**

- а) публічний виступ;
- б) план доповіді;
- в) тема виступу;
- г) аудиторія.

**4. Якщо оратор на початку промови наводить найбільш сильні аргументи, потім менш сильні, а завершує виступ емоційним проханням, спонуканням або висновком, то він використовує ... спосіб аргументації.**

- а) висхідний;
- б) індуктивний;
- в) спадний;
- г) емоційний.

**5. Складові контролю написання кваліфікаційної роботи:**

- а) аналіз якості застосованих емпіричних методів;
- б) перевірка виконання поставлених завдань;
- в) порівняння співвідношення досягнутих результатів із заданими нормами;
- г) оцінка в певній системі вимірювання досягнутих результатів.

**6. Дискусія, ефективна, якщо триває понад:**

- а) 1 годину;
- б) 2 години;
- в) 3 години;
- г) 4 години.

**7. Під час публічного захисту результатів наукового дослідження оратору необхідно встановити контакт з аудиторією. Що з перерахованого НЕ сприятиме встановленню контакту?**

- а) впевненість в поведінці оратора;
- б) спокій та гідність на його обличчі;
- в) твердість та рішучість у голосі;
- г) самовпевненість в усмішці та позі.

**8. Для встановлення контакту з аудиторією оратору необхідний:**

- а) візуальний контакт зі слухачами;
- б) яскравий костюм;
- в) гучний голос;
- г) театральний жест.

**9. Текстовий варіант кваліфікаційної роботи повинен бути надрукованим та поданим на випускову кафедру не пізніше ніж за ... днів до захисту.**

- а) за 1 день до захисту;
- б) за 10 днів до захисту;
- в) за 14 днів до захисту;
- г) за 5 днів до захисту.

**10. Полеміка – це наука переконувати. Характерним для наукової полеміки НЕ є:**

- а) вона вчить підкріплювати думки переконливими аргументами;
- б) вона вчить відстоювати нові погляди;
- в) вона сприяє вихованню активної громадянської позиції;
- г) вона вчить добиватися свого будь-якими засобами.

**11. На завершення виступу оратор НЕ повинен використовувати фразу ...**

- а) «Дякую за увагу»;
- б) «Вибачте, що забрав у вас час»;
- в) «Такі результати проведеного дослідження»;
- г) «Дякую за проявлений інтерес».

**12. Щоб дискусія була ефективною на її обговорення не бажано виносити понад:**

- а) 5 запитань;
- б) 6 запитань;
- в) 7 запитань;
- г) 8 запитань.

**13. Письмовий відгук на кваліфікаційну роботу готує:**

- а) рецензент;
- б) опонент;
- в) науковий керівник;
- г) голова екзаменаційної комісії.

**14. ... - це розділ етики, що вивчає проблеми обов'язку, сферу обов'язкового, всі форми моральних вимог і співвідношення їх.**

- а) флейм;
- б) деонтологія;
- в) неологізм;
- г) оффтопик.

**15. Запитання, що спрямовані на з'ясування істинності чи хибності судження, називаються ...**

- а) закриті запитання;
- б) відкриті запитання;
- в) правильної відповіді не має.

**16. Запитання, що спрямовані на з'ясування нових знань щодо подій, явищ, предметів, називаються ...**

- а) закриті запитання;
- б) відкриті запитання;
- в) правильної відповіді не має.

**17. Здобувач вищої освіти, який не захистив кваліфіковану роботу, допускається до захисту протягом ... років після закінчення вищого навчального закладу.**

- а) 3;
- б) 2;
- в) 5;
- г) правильної відповіді немає.

**18. Актуальні, життєво важливі, принципові запитання називаються ...**

- а) гострі;
- б) прості;
- в) складні;
- г) правильної відповіді немає.

**19. Стандартний обсяг наукового виступу:**

- а) 15–20 сторінок;
- б) 10–15 сторінок;
- в) 8–9 сторінок;
- г) 4–6 сторінок.

**20. Структура доповіді містить:**

- а) вступ;
- б) додатки;
- в) основний текст;
- г) висновки;
- д) список літератури.

**21. За змістом розрізняють відповіді ...**

- а) правильні й неправильні;
- б) короткі й розгорнуті;
- в) задовільні й незадовільні;
- г) суттєві і несуттєві.

**22. ... - це спосіб виявлення й оцінювання спільної діяльності здобувача і викладача.**

- а) моніторинг;
- б) контроль;
- в) спостереження;
- г) управління.

**23. Незалежно від виду та характеру запитання оратору слід строго дотримуватися основного принципу:**

- а) відповідати на питання лише в тому випадку, коли до кінця зрозуміла його суть;
- б) відповідати на питання в будь-якому випадку.

**24. Ключовий момент контролю кваліфікаційної роботи:**

- а) співвідношення;
- б) виділення;
- в) норма оцінювання;
- г) відпрацювання.

**25. Під час публічного виступу слід починати говорити ...**

- а) тільки після того, як встановиться тиша;
- б) відразу ж, як тільки Вам дадуть слово;
- в) зі свого місця, поступово пересуваючись до місця виступу;
- г) тільки після оплесків.

**26. Під час публічного виступу слід триматися ...**

- а) невимушено, ніби Ви виступаєте перед родичами або друзями;
- б) насторожено й уважно слухайте коментарі з аудиторії;
- в) впевнено, демонструючи тверду переконаність у своїх словах;
- г) якомога далі від краю сцени, щоб не впасти.



**27. Під час публічного виступу необхідно дивитися ...**

- а) в одну точку;
- б) поверх голів слухачів;
- в) на своє взуття;
- г) на слухачів.

**28. Головне призначення рецензії – це ...**

- а) критика слабких місць роботи;
- б) визначення переваг роботи;
- в) узагальнена аргументована оцінка роботи;
- г) визначення недоліків роботи.

**29. Під час публічного виступу мова повинна бути ...**

- а) повільною та монотонною;
- б) швидкою та дуже гучною;
- в) тихою та невиразною;
- г) максимально чіткою та розбірливою.

**30. Рекомендована частка для вступу в презентації складає ...**

- а) 5–10 %;
- б) 15–20 %;
- в) 25 %;
- г) 50 %.

**31. Закінчуючи публічний виступ, необхідно ...**

- а) ще раз проговорити мету та завдання виступу;
- б) попросити присутніх висловити свою думку про Ваш виступ;
- в) поклонитися і мовчки покинути місце виступу;
- г) подякувати всім присутнім за увагу.

**32. Якщо з'являється відчуття втрати уваги слухачів, слід:**

- а) змінити позу, урізноманітнити виклад матеріалу жестами;
- б) увімкнути відео презентацію;
- в) змінити темп мовлення, навести яскравий приклад;
- г) пришвидшити темп говоріння, підвищити гучність голосу.

**33. Виберіть правильний варіант характеристики доповіді:**

- а) доповідь – це невідготовлений виступ, що виголошується під час зборів;
- б) доповідь – це усний не підготовлений виступ з інформацією про певну актуальну тему, звернений до широкого загалу;
- в) промова й доповідь – це синоніми;

г) доповідь – це найпоширеніша форма публічного виступу, важливий елемент системи зв'язків із громадськістю, яка порушує проблеми, що потребують розв'язання.

**34. Основні типи презентації за цільовим критерієм:**

- а) інтерактивна, автоматична, за сценарієм;
- б) інформаційна, спонукальна, переконлива;
- в) політична, ділова, звітна, наукова;
- г) розважальна, агітаційна, вітальна.

**35. Під час публічного виступу переходити до головного питання необхідно після ...**

- а) досягнете позитивної реакції аудиторії й впевненості в тому, що Вас слухають;
- б) викладу короткого змісту виступу з висновками;
- в) вшанування аудиторії, незалежно від того, слухають Вас чи ні.

**36. Оптимальна кількість тексту на екрані – не більше:**

- а) 4 слів у 4-х рядках;
- б) 10 слів у 10-ти рядках;
- в) 6 слів у 6-ти рядках;
- г) 13 слів у 13-ти рядках.

**37. Закономірне, мотивоване змістом і задумом розташування всіх частин виступу і доцільне їх співвідношення, організація матеріалу, розташування його в певній системі називається ... мови.**

- а) композицією;
- б) аргументацією;
- в) виразністю.

**38. Основні різновиди доповіді:**

- а) інформаційна, розважальна, вітальна, побутова;
- б) академічна, судова, церковна, суспільно-побутова;
- в) політична, ділова, звітна, наукова;
- г) агітаційна, ювілейна, суспільна, університетська.

**39. Виберіть правильний варіант характеристики промови:**

- а) промова – це непідготовлений виступ, що народжується під час мітингу;
- б) промова – це усний підготовлений виступ з інформацією, яка має вплинути на розум, почуття й волю слухачів;
- в) промова – це непідготовлений виступ з інформацією, яка має вплинути на розум, почуття й волю слухачів;

г) промова – це текст, що стосується обмеженого кола осіб й охоплює невелику кількість питань.

**40. Основні різновиди промови:**

- а) колективна, індивідуальна, особиста, групова;
- б) академічна, судова, церковна, побутова;
- в) політична, ділова, звітна, наукова;
- г) розважальна, інформаційна, агітаційна, вітальна.

**41. Перший етап підготовки публічного виступу – це ...**

- а) складання його тез;
- б) визначення організатором теми й формулювання основних завдань оратора;
- в) авторське визначення його теми, мети, предмету й завдань для будівництва його каркасу у вигляді письмових тез;
- г) складання його плану.

**42. Головне завдання доповідача у вступній частині виступу ...**

- а) висловити радість;
- б) відрекомендуватися;
- в) коротко викласти суть проблеми;
- г) привернути й утримати увагу аудиторії.

**43. Структурний компонент презентації, покликаний встановити миттєвий контакт з аудиторією, створити атмосферу доброзичливості, утримувати увагу та спонукати інтерес до теми – це ...**

- а) експозиція;
- б) вступ;
- в) основна частина;
- г) висновок.

**44. Доповідь на науковій конференції представляє такий підстиль наукового стилю:**

- а) виробничо-технічний;
- б) науково-навчальний;
- в) науково-популярний;
- г) науковий.

**45. Тривалість доповідей на конференціях та інших формах семінарських занять не повинна перевищувати ... – ... хвилин.**

- а) 5–7;
- б) 7–10;
- в) 10–15;
- г) 15–20.

**46. Структурні компоненти тексту рецензії:**

- а) титульна сторінка, об'єкт і предмет аналізу, актуальність теми, короткий зміст, формулювання основної тези, загальна оцінка;
- б) об'єкт і предмет аналізу, формулювання основної тези, загальна оцінка;
- в) недоліки, хиби, огріхи праці, висновки;
- г) недоліки, хиби, огріхи праці, висновки, список використаної літератури.

**47. Об'єктом оцінювання в рецензії є ...**

- а) кількісні параметри роботи, повнота, глибина, всебічність розкриття теми;
- б) новизна та актуальність поставлених завдань, коректність аргументації й системи доказів;
- в) достовірність результатів, переконливість висновків, аналіз усіх праць, що входять до списку використаної літератури;
- г) повнота, глибина, всебічність розкриття теми дослідження.

**48. Виберіть правильне визначення терміна «риторика»:**

- а) наука про методи й методики вміння ведення переговорів, виступів, презентацій на публіці;
- б) вміння корисливого використання неправдивих обіцянок задля досягнення потрібної реакції у слухачів;
- в) наука про способи переконання та впливу на аудиторію.

**49. Найважливішим під час публічного виступу є ...**

- а) використання міміки та жестів;
- б) культура мовлення та вміння користуватися мовними засобами;
- в) стислість, шаблонність та невпевненість.

**50. Головними критеріями оцінювання на захисті кваліфікаційної роботи є:**

- а) теоретичний рівень роботи;
- б) актуальність та новизна;
- в) самостійність та значущість;
- г) всі вище наведені відповіді.

**51. Рецензія на кваліфікаційну роботу – це ...**

- а) короткий опис кваліфікаційної роботи;
- б) довільний аналіз та критична оцінка кваліфікаційної роботи;
- в) стисла характеристика структури кваліфікаційної роботи;
- г) попереднє затвердження теми кваліфікаційної роботи.

**52. При підготовці до захисту дослідницької роботи необхідно:**

- а) скласти текст виступи;
- б) оформити матеріали наочності;
- в) скласти варіанти відповідей на зауваження рецензента;
- г) всі вище наведені відповіді.

**53. Основною одиницею електронної презентації в середовищі Power Point є:**

- а) схема;
- б) графік;
- в) рисунок;
- г) слайд.

**54. Ознаками тез є:**

- а) ясність;
- б) багатозначність;
- в) точність;
- г) критичність.

**55. Основні режими публічних виступів:**

- а) імпровізація;
- б) мова «без папірця»;
- в) режим півника;
- г) мова, вивчена напам'ять;
- д) мова за рукописом.

**56. Всього на слайді має бути ... рядків.**

- а) 10;
- б) не більше 6–8;
- в) 15;
- г) не менше 8.

**57. Загальна кількість слів на слайді презентації не повинна перевищувати:**

- а) 25;
- б) 50;
- в) 75;
- г) 10.

**58. До структури наукової роботи не входить:**

- а) зміст;
- б) вступ;
- в) список використаних джерел;
- г) доповідь до захисту.

**59. Зелені символи на червоному фоні в презентації:**

- а) стимулюють увагу;
- б) можуть спричинити стрес;
- в) нейтральне поєднання;
- г) викликають сонливий стан.

**60. Рекомендований обсяг тез наукової доповіді – ... сторінок машинописного тексту через 1,5–2 інтервали.**

- а) 5–10;
- б) 5–8;
- в) 2–3;
- г) 1–2.

**61. Використання презентацій дає змогу доповідачеві:**

- а) урізноманітнити повідомлення;
- б) стимулювати увагу слухачів;
- в) підвищити інформативність повідомлення;
- г) підвищити емоційність повідомлення.

**62. Основною метою тез наукової доповіді є:**

- а) апробація результатів дослідження;
- б) виклад результатів дослідження;
- в) зведення і обробка результатів дослідження.

**63. Основні типи наочних засобів:**

- а) текстові;
- б) графічні;
- в) фотогігієнічні;
- г) ілюстративні.

**64. Результати ... дозволяють визначити рівень теоретичної та практичної підготовки здобувача вищої освіти в межах певної галузі.**

- а) доповіді;
- б) написання кваліфікаційної роботи;
- в) презентаційного матеріалу;
- г) захисту кваліфікаційної роботи.

**65. Готуючи презентацію, бажано, щоб пропонована інформація була максимально:**

- а) виразною;
- б) простою;
- в) максимально інформативною;
- г) яскравою.

**66. З метою покращення сприйняття зорової інформації кольорова гама на всіх слайдах має бути:**

- а) різною;
- б) чергуватися;
- в) однаковою;
- г) періодично повторюватись.

**67. В презентації бажано звести до мінімуму:**

- а) схеми;
- б) діаграми;
- в) текстову інформацію;
- г) рисунки.

**68. Доповідь на будь-яку тему, написана на основі критичного огляду літератури та інших джерел.**

- а) стаття;
- б) реферат;
- в) промова;
- г) диспут.

**69. До нейтральних кольорів в презентації відносяться:**

- а) фіолетовий, синій;
- б) світло-рожевий, жовто-зелений, коричневий;
- в) блакитний, синьо-зелений, зелений;
- г) червоний, оранжевий, жовтий.

**70. Доберіть правильні етапи проходження захисту кваліфікаційної роботи:**

- а) попередній захист на засіданні кафедри;
- б) попередній захист за участю рецензента;
- в) захист на засіданні Екзаменаційної комісії;
- г) захист на засіданні кафедри за участю опонента.

**71. Для коментування слайдів краще:**

- а) підходити, коли на екрані з'являється потрібний слайд;
- б) стати справа;
- в) коментувати слайди, не відходячи від місця читання доповіді;
- г) стати зліва.

**72. ... – це жанр науково-популяризаторської творчості, характерний вільним, не обов'язково вичерпним, але виразно індивідуальним трактуванням теми.**

- а) водевіль;
- б) есе;
- в) дискурс;
- г) епітафія.

**73. Здобувач має право:**

- а) обирати собі наукового керівника зі складу випускаючої кафедри;
- б) ставити питання перед випускаючою кафедрою про зміну наукового керівника, якщо для цього є поважні причини;
- в) змінювати графіку виконання кваліфікаційної роботи;
- г) брати участь у оцінюванні результатів захисту.

**74. Якщо під час публічного виступу Ви сильно втомилися або дуже невпевнено відчуваєте себе перед великою аудиторією, ...**

- а) так і скажіть про це слухачам. Кожен був у вашій ситуації, Вас зрозуміють;
- б) попросіть стілець та стакан води – так Вам буде легше;
- в) не показуйте що Вам важко, зберігайте самоконтроль;
- г) перервіться і покиньте місце виступу.

**75. Кольори символів в презентації що дезінтегрують, викликають сонливий стан:**

- а) фіолетовий, синій, блакитний, синьо-зелений, зелений;
- б) світло-рожевий, жовто-зелений, коричневий;
- в) червоний, оранжевий, жовтий;
- г) білий, чорний, жовтий.



## ЛІТЕРАТУРА

1. Конституція України. Відомості Верховної Ради України (ВВР), 1996, № 30, ст. 141 (із змінами).
2. Про вищу освіту: Закон України. Відомості Верховної Ради (ВВР), 2014, № 37-38, ст.2004 (із змінами).
3. Про наукову і науково-технічну діяльність: Закон України. Відомості Верховної Ради (ВВР), 2016, № 3, ст.25 (із змінами).
4. Про авторське право і суміжні права: Закон України. Відомості Верховної Ради України (ВВР), 1994, № 13, ст.64 (із змінами).
5. Про охорону прав на винаходи і корисні моделі: Закон України. Відомості Верховної Ради України (ВВР), 1994, № 7, ст.32 (із змінами).
6. Про науково-технічну інформацію: Закон України. Відомості Верховної Ради України (ВВР), 1993, № 33, ст.345(із змінами).
7. Про пріоритетні напрями розвитку науки і техніки: Закон України. Відомості Верховної Ради України (ВВР), 2001, № 48, ст.253 (із змінами).
8. Цивільний Кодекс України. Відомості Верховної Ради України (ВВР), 2003, №№ 40-44, ст.356.
9. Про затвердження Порядку підготовки здобувачів вищої освіти ступеня доктора філософії та доктора науку вищих навчальних закладах (наукових установах): Постанова Кабінету Міністрів України від 23.03.2016 р. № 261 (із змінами).
10. Про присудження ступеня доктора філософії: Постанова Кабінету Міністрів України від 06.03.2019 р. № 167 (із змінами).
11. Положення про Міністерство освіти і науки України: Постанова Кабінету Міністрів України від 16 жовтня 2014 р. № 630 (із змінами).
12. Положення про організацію наукової і науково-технічної діяльності в Державній службі України з надзвичайних ситуацій: наказ Міністерства внутрішніх справ України від 02.04.2018 р. № 265. Зареєстровано в Міністерстві юстиції України 25.04.2018 р. за № 506/31958.
13. Вимоги до оформлення дисертації: наказ Міністерства освіти і науки України від 12.01.2017 року № 40 (із змінами).
14. Про затвердження Порядку присвоєння вчених звань науковим і науково-педагогічним працівникам: наказ Міністерства освіти і науки України від 14.01.2016 р. № 13 (із змінами).
15. Державний стандарт України «Видання. Основні види. Терміни та визначення». ДСТУ 3017-95: наказ Держстандарту України від 23 лютого 1995 р. № 58; розроблено Національним науково-виробничим об'єднанням «Книжкова палата України».
16. Національний стандарт України «Інформація та документація. Бібліографічне посилання. Загальні положення та правила складання». ДСТУ 8302:2015: наказ ДП «УкрНДНЦ» від 22 червня 2015 р. № 61 з 2016-07-01; згідно з наказом ДП «УкрНДНЦ» від 04 березня 2016 р. № 65

(змінено дату чинності).

17. Національний стандарт України «Інформація та документація. Звіти у сфері науки і техніки. Структура та правила оформлювання». ДСТУ 3008:2015: наказ ДП «УкрНДНЦ» від 22.06.2015 р. № 61 з 2016-07-01.

18. Положення про підготовку здобувачів вищої освіти ступеня доктора філософії та доктора наук у Національному університеті цивільного захисту України: рішенням Вченої ради НУЦЗУ протокол № 3 від 29.11.2019р.

19. Базилевич В. Д., Ільїн В. В. Інтелектуальна власність: креативи метафізичного пошуку : монографія. К. : Знання, 2008. 687 с.

20. Бірта Г. О. Бургу Ю. Г. Методологія і організація наукових досліджень: навч. посіб. Київ: Центр учбової літератури, 2014. 142 с.

21. Важинський С.Е., Коссе А.Г. Методологія та організація наукових досліджень : конспект лекцій. Х. : НУЦЗУ, 2020. 143 с.

22. Єршова Н. Ю. Методичні вказівки до практичних занять з дисципліни «Основи наукових досліджень» для студентів усіх форм навчання за спеціальністю 071 – Облік і оподаткування. Х. : НТУ «ХП», 2017. 59 с.

23. Зав'ялова Т.В., Непша О.В. Глосарій термів та понять з курсу «Основи наукових досліджень»: навч.-метод. вид. Мелітополь: ТОВ Колор Принт, 2019. 84 с.

24. Зацерковний В.І., Тішаєв І.В., Демидов В.К. Методологія наукових досліджень: навч. посіб. Ніжин: НДУ ім. М.Гоголя, 2017. 236 с.

25. Зубенко О.В., Степанова І.С. Методичні вказівки для підготовки виступу студента на конференції та підготовки презентації. Вінниця: ВНТУ, 2017. 44 с.

26. Іванюк О. В., Литвинчук І. Л. Інтелектуальна власність: навч.-наочн. посіб. Житомир: В. Б. Котвицький, 2014. 163 с.

27. Кислий В.М. Організація наукових досліджень: навч. посіб. Суми : Університетська книга, 2011.224с.

28. Конверський А.Є. Основи методології та організації наукових досліджень: навч. посіб.К.: Центр учбової літератури, 2010. 352 с.

29. Корягін М.В., Чік М.Ю. Основи наукових досліджень: навч. посіб. 2-ге вид. Київ: Алерта, 2019. 492 с.

30. Кузьменко В.В., Головіна О.В. Методологія наукових досліджень: конспект лекцій. Дніпро: ДДУВС, 2016. 35 с.

31. Основи наукових досліджень: навч. посіб. / за заг. ред. Т. В. Гончарук. Тернопіль, 2014. 278 с.

32. Основні вимоги до організації підготовки та захисту кваліфікаційної роботи на здобуття освітнього ступеня магістра всіх спеціальностей та форм навчання / уклад. Н. В. Сментина, В. О. Кравченко. Одеса : ОНЕУ, ротапринт, 2017. 44 с.

33. Островерх О. О., Домбровська С. М., Савченко О. В. Застосування права інтелектуальної власності в діяльності органів і підрозділів циві-

льного захисту : навч. посіб. Х. : НУЦЗУ, 2014. 104 с.

34. Пермінова С. О. Патентознавство та інтелектуальна власність : Патентознавство: навчально-методичний комплекс : навч. посіб. Київ : КПІ ім. Ігоря Сікорського, 2019. 58 с.

35. Рассоха І. М. Методологія та організація наукових досліджень : конспект лекцій. Х.: ХНАМГ, 2011. 76 с.

36. Стадниченко А.П., Мороз В.В. Тестові завдання для самоконтролю з оволодіння аспірантами (спеціальність 091 Біологія) основами курсу «Методологія підготовки представлення та оформлення наукових досліджень». Житомир : Вид-во ЖДУ ім. І. Франка, 2020. 92 с.

37. Лисюк Г.М. Основи наукових досліджень і технічної творчості: навч. посіб. Харків: ХДУХТ, 2014. 102 с.

38. Тверезовська Н. Т., Сидоренко В. К. Методологія педагогічного дослідження : навч. посіб. К. : «Центр учбової літератури», 2013. 440 с.

39. Юринець В. Е. Методологія наукових досліджень : навч. посіб. Львів : ЛНУ, 2011. 179 с.

40. Шишкіна Є. К., Носирєв О. О. Методологія наукових досліджень: навч. посіб. Х. : Вид-во «Діса плюс», 2014. 200 с.

41. Кодекс академічної доброчесності Національного університету цивільного захисту України. Харків, 2018. 13 с. Режим доступу: [https://www.nuczu.edu.ua/images/topmenu/normativna\\_baza/kodeks/Kodeks\\_Akadem\\_dobrochesn\\_NUCZU1.pdf](https://www.nuczu.edu.ua/images/topmenu/normativna_baza/kodeks/Kodeks_Akadem_dobrochesn_NUCZU1.pdf)

42. Освітньо-професійна програма «Пожежна безпека» за спеціальністю 261 «Пожежна безпека» підготовки за другим (магістерським) рівнем вищої освіти в галузі знань 26 «Цивільна безпека». Харків, 2021. 30 с. Режим доступу: [http://pb.nuczu.edu.ua/images/osvitni-programi-/2021/261\\_pb\\_mag\\_21.pdf](http://pb.nuczu.edu.ua/images/osvitni-programi-/2021/261_pb_mag_21.pdf)

43. Освітньо-професійна програма «Управління пожежною безпекою» за спеціальністю 261 «Пожежна безпека» підготовки за другим (магістерським) рівнем вищої освіти в галузі знань 26 «Цивільна безпека». Харків, 2021. 30 с. Режим доступу: [http://cz.nuczu.edu.ua/images/osvitni-programi/2021/261\\_upb\\_mag\\_21.pdf](http://cz.nuczu.edu.ua/images/osvitni-programi/2021/261_upb_mag_21.pdf)

## Інформаційні ресурси

1. <http://moodle.nuczu.edu.ua/course/> – Система дистанційного навчання «Moodle НУЦЗУ» Національного університету цивільного захисту України.

2. <https://www.rada.gov.ua> – Офіційний веб-портал парламенту України. Верховна Рада України.

3. <https://mon.gov.ua/ua> – Міністерство освіти і науки.

4. <http://www.dsns.gov.ua> – Державна служба України з надзвичайних ситуацій.

5. <https://www.nas.gov.ua> – Національна академія наук України.
6. <https://nbuv.gov.ua> – Національна бібліотека України ім. В. І. Вернадського.
7. <https://korolenko.kharkov.com> – Харківська державна наукова бібліотека ім. В.Г. Короленка.
8. <https://www.wipo.int/portal/en> – World Intellectual Property Organization – Всесвітня організація інтелектуальної власності.
9. <http://www.uacr.kiev.ua> – Державна організації «Українське агентство з авторських та суміжних прав».
10. <https://uapatents.com> – База патентів України.
11. <https://base.uipv.org/searchINV/> – Державне підприємство Український інститут інтелектуальної власності (УКРПАТЕНТ).
12. <https://scholar.google.com.ua> – Google Академія – GoogleScholar.
13. <https://www.elsevier.com> – Science Direct Freedom Collection – Повнотекстова база даних видавничої корпорації Elsevier.
14. <https://www.researchgate.net> – ResearchGate – Безплатна соціальна мережа і середство співпраці вчених всіх наукових дисциплін.
15. <https://www.scopus.com> – SciVerseScopus – Реферативна база даних та наукометрична платформа видавничої корпорації Elsevier.
16. <https://www.liga.net> – Комплексна система інформаційно-правового забезпечення.
17. <https://www.nature.com/wls> – World Library of Science – Всесвітня наукова бібліотека ЮНЕСКО.
18. <https://iafss.org> – The International Association for Fire Safety Science – Міжнародна асоціація науки про пожежну безпеку.