

**ДЕРЖАВНИЙ УНІВЕРСИТЕТ ТЕЛЕКОМУНІКАЦІЙ**  
**НАВЧАЛЬНО-НАУКОВИЙ ІНСТИТУТ ТЕЛЕКОМУНІКАЦІЙ ТА ІНФОРМАТИЗАЦІЇ**  
**ФАКУЛЬТЕТ ТЕЛЕКОМУНІКАЦІЙ**  
**КАФЕДРА ТЕЛЕКОМУНІКАЦІЙНИХ СИСТЕМ ТА МЕРЕЖ**

**НАВЧАЛЬНИЙ ПОСІБНИК**  
**ОСНОВИ ІНЖЕНЕРНОЇ ТА КОМП'ЮТЕРНОЇ ГРАФІКИ**  
**Частина II**  
**ДЛЯ САМОСТІЙНОЇ РОБОТИ СТУДЕНТІВ**  
**З ДИСЦИПЛІНИ**  
**“ІНЖЕНЕРНА ТА КОМП'ЮТЕРНА ГРАФІКА”**

**ЗАЙКА В.Ф., ТВЕРДОХЛІБ М.Г., ТАРБАЄВ С.І., ЧУМАК Н.С.**

**Київ – 2017**

**ДЕРЖАВНИЙ УНІВЕРСИТЕТ ТЕЛЕКОМУНІКАЦІЙ**  
**НАВЧАЛЬНО-НАУКОВИЙ ІНСТИТУТ ТЕЛЕКОМУНІКАЦІЙ ТА ІНФОРМАТИЗАЦІЇ**  
**ФАКУЛЬТЕТ ТЕЛЕКОМУНІКАЦІЙ**  
**КАФЕДРА ТЕЛЕКОМУНІКАЦІЙНИХ СИСТЕМ ТА МЕРЕЖ**

**НАВЧАЛЬНИЙ ПОСІБНИК**  
**ОСНОВИ ІНЖЕНЕРНОЇ ТА КОМП'ЮТЕРНОЇ ГРАФІКИ**  
**Частина II**  
**ДЛЯ САМОСТІЙНОЇ РОБОТИ СТУДЕНТІВ**  
**З ДИСЦИПЛІНИ**  
**“ІНЖЕНЕРНА ТА КОМП'ЮТЕРНА ГРАФІКА”**

**ЗАЇКА В.Ф., ТВЕРДОХЛІБ М.Г., ТАРБАЄВ С.І., ЧУМАК Н.С.**

Затверджено вченою радою  
факультету телекомунікацій  
навчально-наукового інституту  
телекомунікацій та інформатизації  
Державного університету телекомунікацій  
як навчальний посібник для студентів вищих  
навчальних закладів за напрямом  
«Телекомунікації та радіотехніка»  
(Протокол №4 від 22 листопада 2017 р.)

**Київ – 2017**

УДК 621.391.13  
В 685  
ББК 32.811

Рецензенти: доцент, д.т.н. Ільїн О.О.  
доцент, к.т.н. Отрох С.І.

**Заїка В.Ф., Твердохліб М.Г., Тарбаєв С.І., Чумак Н.С. Основи інженерної та комп'ютерної графіки. Частина II.** Навчальний посібник підготовлено для самостійної роботи студентів вищих навчальних закладів. – Київ: ННІТІ ДУТ, 2017. – 75 с.

Посібник містить термінологічний словник, перелік та вказівки до виконання лабораторних робіт, необхідні теоретичні основи виконання графічних документів, вимоги стандартів щодо розробки графічних та текстових документів, приклади виконання.

Контрольні запитання і тестові завдання допоможуть студенту до самооцінки знань та підготовки до екзамену.

Навчальний посібник призначений для самостійної роботи студентів вищих навчальних закладів з навчальної дисципліни “Інженерна та комп'ютерна графіка ” (ІКГ), які навчаються за спеціальностями за напрямками: “Телекомунікації та радіотехніка”, “Комп'ютерна інженерія”. Навчальна дисципліна має загально-інженерний характер, входить до циклу дисциплін спеціальної, професійної та практичної підготовки фахівців-зв'язківців, і є нормативною дисципліною. Завданням навчальної дисципліни є набуття студентами навиків для використання під час вивчення фахових дисциплін при розробці курсових, дипломних робіт (проектів), розрахунково-графічних робіт, а також при виконанні наукових експериментів та моделюванні.

## ЗМІСТ

	С.
<b>Передмова</b> .....	5
<b>Термінологічний словник</b> .....	9
<b>Методичні вказівки до лабораторних занять</b>	
1-2. Проеціювання точки. Побудова проєкцій фігури за координатами вершин. Проеціювання геометричних фігур. Побудова ізометричної проєкції фігури за координатами верши.....	17
3-4. Побудова трьох проєкцій правильної призми з отворами.....	22
5-7. Побудова трьох проєкцій предмета заданої форми. Побудова аксонометричної проєкції предмета заданої форми.....	28
8-9. Розробка ескізу оригінальної деталі техніки зв'язку. Графічні позначення матеріалів...39	39
10. Креслення реальної деталі. Розробка робочого креслення.....	43
11-13. Виконання робочого креслення деталі за складальним. Розробка ескізу. Виконання робочих креслень деталей за складальним кресленням (деталювання складального креслення). Рознімні та нерознімні з'єднання.....	46
14. Умовні графічні та літерно-цифрові позначення на електричних принципових схемах.....	50
15. Креслення схеми електричної принципової.....	52
<b>Завдання для самостійної роботи:</b>	
Розв'язання задач на побудову перетину геометричних образів. Побудова проєкцій перетину конуса з циліндром.....	63
Зображення з'єднань. Нанесення розмірів від бази.....	67
Приклад переліку запитань для перевірки рівня знань.....	70
Рекомендована література .....	75

## ПЕРЕДМОВА

Навчальний посібник призначено для вивчення дисципліни “Інженерна та комп’ютерна графіка” (ІКГ) – має загально-інженерний характер і входить до циклу дисциплін спеціальної професійної та практичної підготовки для студентів вищих навчальних закладів усіх форм навчання за напрямами: Телекомунікації; Комп’ютерна інженерія.

Навчальний посібник відповідає програмі дисципліни ІКГ.

Навчальна дисципліна “Інженерна та комп’ютерна графіка” забезпечує загальне професійне спрямування процесу навчання студентів та їхню підготовку для вивчення всіх професійно-орієнтованих дисциплін. Графічна інформація відрізняється від словесної більшою конкретністю, виразністю, лаконічністю, враховується комплексний системний підхід до оволодіння студентами знань. Творчий колектив авторів намагалися максимально використовувати термінологію доступну і зрозумілу студентам I курсу. При вивченні дають можливість своєчасно адаптуватися до глибоких змін в техніці телекомунікацій, зростаючого потоку інформації, новітніх науково-технічних досягнень в галузі інформаційно-комунікаційних технологій. Навчальна дисципліна спрямована на використання набутих навиків студентами під час вивчення фахових дисциплін для розробки курсових, дипломних робіт (проектів), розрахунково-графічних робіт, а також виконання наукових експериментів та моделювання.

Робота з навчальним посібником не виключає використання інших підручників та посібників, список яких подано наприкінці.

### **Метою вивчення навчальної дисципліни є:**

- з’ясування загальних понять про технічну документацію (ТД), номенклатуру документів, класифікацію за типами, розповсюдженням і терміном дії, стандартизацію ТД, про вимоги до розробки технічної та науково-технічної документації: змісту, форми викладу інформації, про схеми взаємозв’язку документів;
- опанування основними термінами, правилами оформлення, обліку, зберігання, передачі технічної та науково-технічної документації, навиками розробки та оформлення графічної документації, заявочної та звітної документації, гармонізації науково-технічної документації з вимогами міжнародних організацій з стандартизації;
- з’ясування питань автоматизації процесів роботи з ТД, електронного документообігу сучасних інформаційно-комунікаційних технологій;
- формування у випускників активної позиції (за вимогами до сучасних спеціалістів), спрямованої на практичне використання одержаних в процесі вивчення дисципліни знань для розробки розрахунково-графічних робіт, курсових, дипломних робіт (проектів), виконання наукових експериментів та моделювання, для реалізації важливих завдань - інформатизації держави та входження до глобальної інформаційної інфраструктури.

### **В результаті вивчення навчальної дисципліни студент повинен:**

- уміти розуміти сутність, аналізувати порівнювати, класифікувати, узагальнювати, конкретизувати основні поняття і етапи створення технічної документації, мислено експериментувати, моделювати, критично оцінювати сприйняту інформацію, чітко характеризувати процес, доводити і спростовувати, володіти та дотримуватись вимог чинних державних стандартів, оцінювати значення взаємозв’язку документів;
- розуміти і чітко дати визначення основних термінів, уміти користуватись правилами розробки, оформлення, обліку, зберігання, передачі технічної та науково-технічної документації, робити припущення і добирати переконливі аргументи на підтвердження висловлених тез, уміти розуміти сутність та значення методів проектування, володіти навиками розробки графічних документів, оформлення заявочної та звітної документації, впроваджувати раціональні прийоми роботи з ТД, а також користуватися технічними довідниками.

Курс вивчається протягом одного семестру. Теми за робочою навчальною програмою

## **Тема 1. ВИДИ ТЕХНІЧНОЇ ДОКУМЕНТАЦІЇ, ЗАГАЛЬНІ ПРАВИЛА ЇХ РОЗРОБКИ**

Вступ. Предмет дисципліни. Її наукове та методичне обґрунтування. Роль і місце дисципліни у підготовці фахівців зв'язку. Структура, порядок вивчення, звітування. З'ясування загальних понять про технічну документацію (ТД), види, номенклатуру документів, класифікацію за типами, розповсюдженням і терміном дії, стандартизацію ТД, про вимоги до розробки технічної та науково-технічної документації: змісту, форми викладу інформації, про схеми взаємозв'язку документів.

## **Тема 2. ТЕОРЕТИЧНІ ОСНОВИ ВИКОНАННЯ ГРАФІЧНИХ ДОКУМЕНТІВ ВИМОГИ СТАНДАРТІВ ЩОДО РОЗРОБКИ ГРАФІЧНИХ ТА ТЕКСТОВИХ ДОКУМЕНТІВ**

Поняття про нарисну геометрію. Утворення креслення з двох та трьох площин проєкцій. Епюр Монжа. Пряма. Визначення дійсної величини відрізка. Дві прямі. Конкуруючі точки. Площина. Завдання на кресленні. Площина загального та окремого положення. Поверхні. Види поверхонь. Точка на поверхні. Поняття про розгортку поверхні. Позиційні задачі на взаємний перетин геометричних образів. Позиційні задачі I групи (одна з поверхонь – проєціююча). Оглядом: позиційні задачі 2 та 3 груп (обидві поверхні непроєціюючі). Проєкційне креслення. Система стандартів ЄСКД. Формати, масштаби, лінії. Шрифти креслярські, основний напис, зображення, нанесення розмірів. Проєціювання геометричних тіл. Види. Розрізи. Аксонометричні проєкції. Прямокутна ізометрія та диметрія. Зображення плоских та об'ємних фігур.

Робочі креслення та ескізи деталей техніки зв'язку. Вимоги до оформлення креслень. Кількість зображень. Головне зображення. Різьба, зображення на кресленні. Послідовність читання та деталювання складальних креслень. Види електричних схем. Схеми електричні принципи. Номенклатура, основні нормативні складові, вимоги, правила стандартизації, розробки, оформлення, обліку, зберігання, передачі науково-технічної документації, користуватися технічними довідниками, ЄСКД.

## **Тема 3. МЕТОДИ КОМП'ЮТЕРНОЇ ГРАФІКИ. ПРОГРАМНІ ЗАСОБИ**

Матеріали третьої теми спрямовані на ознайомлення студентами з програмними продуктами комп'ютерної графіки системи AutoCAD та Microsoft Visio, які дають можливість отримати хороші базові знання для освоєння інших пакетів САПР. Застосовувати комп'ютерну графіку як інструмент для виконання та оформлення технічної документації. Систематизувати уяву про форму предметів, виробляти вміння аналізувати форму, графічно відображати її методами проєціювання, читати різні зображення, освоїти способи побудови віртуальних моделей і креслень деталей (побудова простих геометричних об'єктів, які використовуються для виконання проєкцій та їх редагування). Матеріали теми спрямовані також на ознайомлення з основними правилами тривимірного моделювання, опанування студентами знань та навичок зображати об'єкти в багатовимірному просторі, що розвиває у студента не тільки просторове уявлення, але й дозволяє розв'язувати складні інженерні задачі. Розглядаються питання візуалізації, тонування моделей, а також питання на ознайомлення з основними правилами виконання креслення засобами системи Microsoft Visio. Зокрема, створення креслення прямокутної призми за програмою Microsoft Visio (за варіантами).

Основними формами вивчення дисципліни є лекції та лабораторні заняття, самостійна робота студента.

Лекція є одним з основних видів навчального процесу і методів навчання у ВНЗ. На лекціях закладаються основи розуміння студентами сутності знань, ставлення до цих знань, визначаються шляхи та способи їх отримання. Лекція повинна організувати творчу думку

студентів, активізувати їх роздуми над тією чи іншою проблемою. Стежачи за логікою викладення лекції, студенти повинні вчитися усвідомлювати основні поняття та положення технічних документів, самостійно виділяти та засвоювати головне. Студенти повинні враховувати, що лекція не копіює підручник, а висвітлює найбільш важливі та складні проблеми теми, тим більше, що галузь зв'язку є однією з мобільних галузей, де впровадження новітніх технологій прискорює рішення важливої політичної задачі - інформатизації держави.

Студентам рекомендується уважно прослухати та записати план лекції, стежити за ходом відповідного плану, за переходом від однієї частини плану до іншої. Головні тези лекції лектор виділяє різними засобами: затриманням або прискоренням темпу, підвищенням інтонації, більш виразною дикцією, повторенням окремих термінів, своїми записами на дошці, вказівкою, щоб студенти записали дане визначення або положення, виконали документ, у т. ч. за допомогою слайдів, плакатів та ін.

Конспект лекцій повинен представляти скорочений запис, за допомогою якого студент запам'ятовує основні положення з тієї чи іншої теми. Нові поняття, визначення та найбільш інформативні висновки слід записувати повністю, для спрощення їх подальшого відтворення. Це ж стосується різноманітних креслень, схем, які наводяться викладачем у процесі викладення матеріалу. Слід також застосовувати певні загальноприйняті позначення, скорочення записів, що застосовуються в науково-технічній літературі.

Всі лабораторні заняття розраховані на формування у студентів творчої індивідуальності, розвиток пізнавального інтересу, що, звичайно, стимулюється в умовах потреби самореалізації при виконанні розрахунково-графічних робіт. Оскільки справжній набуток особистості – це багаж знань, умінь, досвіду, які накопичено у ході власної самореалізації.

На самостійне опрацювання виносяться окремі теми, розроблені НПП кафедри в навчально-методичних посібниках та підручниках, електронному вигляді в інформаційній мережі ДУТ. Для полегшення самостійної роботи студентів (СРС) надається перелік основної та додаткової літератури, методичні рекомендації. До СРС розроблено пакети контрольних запитань кожної з тем курсу. Також рекомендується користуватися електронними версіями підручників, методичних розробок, посібників та довідників, підготовлених на кафедрі та представлених в інформаційній мережі університету або на оптичних дисках.

Отримані на лекціях, лабораторних заняттях, в процесі самостійної роботи знання спрямовані на підвищення рівня та засвоєння навчального матеріалу, на прищеплення умінь і навичок, розвиток просторового мислення.

Важливе місце у підготовці студентів займають різні види консультацій (тематичні, проблемні, настановні, оглядові).

## **Методи контролю**

Контроль знань студентів проводиться у формі перевірки розроблених документів, опитування під час здавання графічних робіт, що проводиться регулярно під час проходження навчального курсу, перевірки виконання завдань до модульного контролю. Головна мета контролю: перевірка рівня засвоєння студентами основних термінів, положень, методів їх тлумачення та відтворення для практичного застосування у процесі фахової діяльності майбутнього фахівця з телекомунікацій; умінь аналізувати, порівнювати, класифікувати, узагальнювати, конкретизувати етапи створення технічної документації, мислено експериментувати, моделювати, володіти навиками розробки графічних документів та виконувати графічні роботи (креслення) різного типу складності; уміти розуміти сутність та значення методів проектування, а також користуватися технічними довідниками, ЄСКД. Поточний контроль проводиться за результатами виконання графічної роботи, яка складається з індивідуальних завдань, опитування на заняттях, виконання кваліфікаційних завдань за модулем.

Підготовка до модульного контролю спирається на використання навчальної програми з дисципліни, а також кваліфікаційних занять відповідного виду контролю. Підсумок модульного

контролю враховує індивідуальні здібності, участь на лабораторних заняттях, індивідуальне виконання розрахунково-графічних робіт, СРС згідно фонду відповідного модуля.

Умовою допуску до екзамену є позитивні оцінки поточного контролю. За умов кредитно-модульної системи організації навчального процесу до підсумкового контролю допускають студентів, які набрали в сумі за всіма змістовими модулями більше 30 % балів від загальної кількості з дисципліни (або більше 50 % балів з поточного контролю за всіма змістовими модулями).

Відповіді оцінюються за 4-х бальною системою національної шкали, тестові завдання – за 100-бальною системою оцінювання за шкалою ECTS. В обох випадках оцінки згідно з методикою переведення показників успішності знань студентів перекладаються у відповідну систему оцінювання (таблиця 1)

- оцінка “відмінно” виставляється, коли студент виявляє глибокі і всебічні знання з курсу, рекомендованої літератури, аргументовано і логічно викладає навчальний матеріал, При виконанні практичного завдання студент застосовує системні знання навчального матеріалу.
- оцінка “добре” виставляється, коли студент твердо знає предмет, рекомендовану літературу, аргументовано викладає матеріал, вміє застосовувати теоретичні знання для аналізу успішного працевлаштування.
- оцінка “задовільно” виставляється, коли студент в основному знає предмет, рекомендовану літературу і вміє застосовувати отримані знання для аналізу успішного працевлаштування.
- оцінка “незадовільно” виставляється, коли студент не засвоїв зміст навчальної дисципліни.

#### **Шкала оцінювання: національна та ЄКТС**

Сума балів за всі види навчальної діяльності	ECTS (ЄКТС)	Оцінка за національною шкалою	
		для екзамену, курсового проекту (роботи), практики	для заліку
90 - 100	A	відмінно	зараховано
82 - 89	B	добре	
75 - 81	C		
67 - 74	D	задовільно	
60 - 66	E		
35 - 59	Fx	незадовільно з можливістю повторного складання	не зараховано з можливістю повторного складання
00 - 34	F	незадовільно з обов'язковим повторним вивченням дисципліни	не зараховано з обов'язковим повторним вивченням дисципліни



## ТЕРМІНОЛОГІЧНИЙ СЛОВНИК

**Абревіатура** (лат. *abbrevio* — скорочено) — складноскорочене слово, утворене з перших букв словосполучення (наприклад, **ЕОМ**— електронно-обчислювальна машина) або з його початкових слів.

**Абрис** — обрис предмета, нанесений за допомогою ліній.

**Абсциса** (лат. *abscissa* — відрізана) — координата точки по осі *x* в декартовій системі координат, що визначає її положення на площині або у просторі.

**Аксонетрія** (грец. *axo* — вісь і *metreo* — вимірюю) — спосіб зображення предметів на площині, що полягає в паралельному проєціюванні на яку-небудь площину предмета разом з обраною системою координат.

**Алгоритм** (лат. *algorithmus*, що пов'язано з іменем узбецького вченого IX століття Аль-Хорезмі) — система правил, що визначає дії чи операції, на основі послідовного виконання яких відбувається розв'язання поставленого завдання.

**Аналіз графічного складу зображення** — визначення геометричних побудов, необхідних для побудови контура зображення.

**Аналогія** (грец. *analogia* — відповідність) — подібність, схожість між предметами за певними ознаками.

**Апліката** (лат. *applicatus* — прикладений) — координата точки по осі *z* в декартовій системі координат, що визначає її положення у просторі.

**Апроксимація** (лат. *approximo* — наближаюсь) — наближена заміна складних об'єктів іншими, більш простими (наприклад, заміна кривих ліній ламаними).

**Арабські цифри** — назва десяти математичних знаків 0, 1, 2, 3, 4, 5, 6, 7, 8, 9, за допомогою яких у десятковій системі числення записуються будь-які числа.

**Арка** (лат. *arcus* — дуга, вигин) — криволінійне перекриття прорізів у стіні (вікон, воріт, дверей) чи прольотів між двома опорами (колонами, стояками мосту тощо).

**Архітектура** (лат. *architecture* — будівничий) — мистецтво створення (проекування й побудови) будинків, споруд та їхніх комплексів, а також художній характер будівлі.

**Асиметрія** (грец. *asymmetria* — нерозмірність, невідповідність) — відсутність або порушення симетрії.

**База** (грец. *basis* — основа) — основа або опора будь-чого. У кресленні базою називають вихідну поверхню, лінію чи точку, котра визначає положення деталі у механізмі (конструктивна база) чи при обробці або вимірюванні (технологічна база).

**Бісектриса** (лат. *bis* — двічі і *seco* — розсікаю) — пряма, що проходить через вершину кута і ділить його навпіл.

**Багатогранник** — геометричне тіло, з усіх боків обмежене плоскими багатокутниками — гранями.

**Вал** — поширена у машинах і механізмах деталь, що передає обертальні зусилля чи підтримує інші деталі, які обертаються на ньому чи разом з ним (зубчасті колеса, шків, зірочки тощо).

**Ватман** (від імені власника англійської паперової фабрики Whatman) — цупкий папір найвищого гатунку для виконання креслення.

**Вектор** — (лат. *vector* — той, що несе) — відрізок прямої, що має певний напрям (направлений відрізок), який вказує стрілка на його кінці.

**Величина** — узагальнене поняття таких конкретних понять (довжини, площі, об'єму, ваги), які можна виразити додатним відношенням однорідних їм величин, обраних за одиницю вимірювання.

**Вигляд** — зображення повернутої до спостерігача видимої частини поверхні предмета.

**Вигляд головний** — зображення предмета на фронтальній площині проєкцій, яке дає найбільш повне уявлення про його форму і розміри.

**Вигляд додатковий** — зображення предмета або його частини, утворене на площині, яка

не паралельна основним площинам проєкцій.

**Вигляд місцевий** — зображення окремої, обмеженої частини поверхні предмета.

**Вигляд основний** — вигляд, утворений на одній з основних площин проєкцій (горизонтальній, фронтальній чи профільній).

Вигляд, одержаний на фронтальній площині проєкцій — *вигляд спереду* (головний вигляд).

Вигляд, одержаний на горизонтальній площині проєкцій — *вигляд зверху*.

Вигляд, одержаний на профільній площині проєкцій — *вигляд зліва*.

**Видимість на кресленні** — прийнята умовність зображення на кресленні видимих і невидимих контурів предметів. Проявом цієї умовності є зображення видимих контурів суцільною товстою основною лінією, а невидимих — штриховою.

**Вимірювання** — знаходження значення фізичної величини дослідним шляхом за допомогою призначених для цього вимірювальних засобів.

**Вимірювання розміру** — знаходження числового значення лінійної або кутової величини за допомогою вимірювального засобу.

**Виріб** — предмет чи набір предметів, що підлягають виготовленню на підприємстві.

**Відрізок** — частина прямої, обмежена з обох боків (позначають великими буквами, поставленими біля його кінців, наприклад *AB*).

**Вісь обертання** — нерухома пряма лінія, навколо якої обертається твірна поверхні обертання.

**Вісь проєкцій** — лінія перетину двох взаємно перпендикулярних площин проєкцій.

**Взаємозамінність** — здатність однойменних і однотипних деталей займати своє місце у виробі при його складанні або під час ремонту без їх додаткової обробки, припасування чи регулювання.

**Геометрична побудова** — сукупність графічних дій, спрямованих на утворення елемента контура зображення на кресленні.

**Геометричне тіло** — замкнута частина простору, обмежена плоскими або іншими поверхнями чи їх поєднанням.

**Геометрія** — (грец. *geometria* — вимірювання Землі) — розділ математики, що вивчає просторові відношення і форми реального світу.

**Геометрія нарисна** — наука, що пояснює і обґрунтовує способи побудови зображень просторових форм на площині і розв'язування на ній просторових задач.

**Готовальня** — набір креслярських інструментів, зібраних у спеціальному футлярі.

**Грань багатогранника** — плоский багатокутник, що є частиною поверхні багатогранника і обмежений його ребрами.

**Графік** (грец. *graphikos* — зображений) — графічне зображення кількісної залежності якого-небудь явища чи процесу.

**Графіка** (грец. *grapho* — пишу, креслю, маюю) — вид образотворчого мистецтва, основним зображувальним засобом якого є рисунок, виконаний на папері олівцем штрихами і лініями без застосування фарб.

**Графічний** (грец. *graphikos* — зображений) — накреслений, поданий у вигляді креслення чи рисунка.

**Декартова система координат** — прямокутна система координат, призначена для визначення положення точки на площині (система двох координат) або у просторі (система трьох координат), у якій масштаби по всіх осях однакові.

**Деталювання** — процес розробки і виконання креслень деталей за кресленням складальної одиниці.

**Деталь** — виріб, виготовлений з однорідного за найменуванням і маркою матеріалу без застосування складальних операцій.

**Диметрія** — аксонометрична проєкція з коефіцієнтами спотворення, однаковими по двох осях.

**Діагональ** (грец. *diagonios* — проведений від кута до кута) відрізок прямої, що сполучає дві

несуміжні вершини багатокутника.

**Діаметр** (грец. *diametros* — поперечник кола) — найбільша з відстаней між двома точками кола. Вимірюється відрізком прямої, який з'єднує ці точки і проходить через центр кола.

**Дотична** — пряма, що має із замкненою кривою лише одну спільну точку.

**Дотична до кола** — пряма, що проходить через точку кола перпендикулярно до радіуса, проведеного в цю точку.

**Дюйм** (голл. *duim* — великий палець) — одиниця довжини в англійській і американській системах мір. Один дюйм дорівнює 25,4 мм.

**Елемент деталі** — частина деталі певної форми та конструкції, призначена для виконання певної функції. До найпоширеніших елементів деталей належать фаски, канавки, проточки, пази, буртики, плоскі грані, рифлення тощо.

**Еліпс** (грец. *ellipse* — нестача) — плоска замкнута крива у вигляді овала.

**Ескіз** — графічний документ тимчасового користування, виконаний від руки без використання креслярських інструментів, в околі мірного масштабу із збереженням приблизної пропорційності елементів зображуваного предмета і дотриманням правил виконання і оформлення креслень.

**Зазор** — додатна різниця між двома спряженими поверхнями деталей, що забезпечує можливість їх відносного переміщення у з'єднанні.

**Заокруглення** — плавний перехід по дузі кола від одного елемента контура зображення до іншого.

**З'єднання деталей** — декілька деталей, скріплених між собою певним способом з метою утворення деякої частини виробу.

**З'єднання нерознімне** — з'єднання деталей, що не передбачає можливості їх розбирання, тобто їх не можна розібрати без пошкодження або руйнування самих деталей чи елементів, що їх скріплюють.

**З'єднання рознімне** — з'єднання деталей, повторне складання і розбирання яких можливе без пошкодження чи руйнування самих деталей і елементів, що їх скріплюють.

**Зображення** — графічне відображення форми предмета у визначеному масштабі, виконане встановленим способом проєціювання і призначене для визначення потрібних геометричних властивостей предмета.

**Зображення головне** — зображення предмета, утворене на фронтальній площині проєкцій.

**Зображення наочне** — зображення, призначене давати цілісне просторове уявлення про об'ємний предмет.

**Ізометрія** — аксонометрична проєкція з коефіцієнтами спотворення, однаковими по всіх трьох осях.

**Квадрат** — прямокутник, у якого всі сторони однакові.

**Коефіцієнт спотворення** — відношення довжини проєкції відрізка до справжньої довжини цього відрізка.

**Кола концентричні** — кола різних радіусів, що проведені з одного центра.

**Коло** — плоска замкнута крива, всі точки якої однаково віддалені від її центра.

**Компоновка креслення** — раціональне розміщення зображень на полі креслення для якнайповнішого і рівномірного використання його площі.

**Компонувати** — утворювати з окремих частин доцільне поєднання.

**Конструкція** (лат. *constructio* — побудова, складання) — побудова, взаємне розміщення частин виробу, його склад.

**Конструювання** — створення конструкції виробу відповідно до проекту або розрахунків.

**Контур** (франц. *contour* — обрис) — обрис якого-небудь предмета, лінія, яка окреслює форму.

**Контур зображення** — сукупність геометричних елементів, що окреслюють певне зображення на кресленні.

**Конус круговий** — геометричне тіло, обмежене замкнутою кінцевою поверхнею і круглою

основою, яка перетинає всі її твірні.

**Конусність** — відношення діаметра кола основи прямого конуса до його висоти, а для зрізаного конуса — відношення різниці діаметрів кіл основ до висоти (відстані між центрами цих основ).

**Конфігурація** (лат. configuratio — надання форми, розміщення) — зовнішній вигляд, обрис, а також взаємне розміщення яких-небудь предметів або їх частин.

**Координата** (лат. co — разом і ordinatus — упорядкований, визначений) — число, яким визначають положення точки на прямій, площині, у просторі.

**Копія** — точне відтворення якого-небудь документа чи зображення (графічного, текстового тощо).

**Косинець** — креслярський інструмент у вигляді плоского прямокутного трикутника для проведення ліній і побудови кутів на кресленні.

**Креслення** — технічний документ, що містить графічні зображення та символи і призначений для точного відображення суттєвих просторових ознак об'єкта (зовнішнього вигляду, будови, розмірів тощо).

**Креслення деталі** — графічний документ, що містить зображення деталі і всі інші дані, необхідні для її виготовлення і контролю.

**Креслення складальне** — графічний документ, що містить зображення складальної одиниці та інші дані, потрібні для її складання (виготовлення) і контролю.

**Креслярське приладдя** — інструменти і пристрої для виконання креслярсько-графічних робіт.

**Круг** — частина площини, яка обмежена колом і містить його центр.

**Куб** — правильний багатогранник, поверхню якого утворюють шість квадратів.

**Кут двогранний** — фігура, утворена двома півплощинами (гранями), які виходять із спільної прямої (ребра).

**Кут плоский** — фігура, утворена двома променями (сторонами), що виходять з однієї точки (вершини).

**Лекало** — креслярський інструмент у вигляді фігурної лінійки для проведення або перевірки на кресленнях кривих ліній.

**Лінії побудови** — лінії, якими попередньо виконують графічні побудови зображень на кресленнях.

**Лінійка** — креслярський інструмент, за допомогою якого проводять лінії на площині і виконують лінійні вимірювання.

**Лінія** (лат. Ііпеа — лляна нитка) — множина всіх послідовних положень точки, що рухається. За визначенням Евкліда, «лінія — це довжина без ширини».

**Лінія крива** — лінія, що утворюється, коли рухома точка весь час змінює напрям руху.

**Лінія ламана** — лінія, утворена різнонаправленими відрізками прямої, які не перетинаються між собою.

**Лінія лекальна** — лінія змінної кривизни, яку проводять ЗП допомогою лекала.

**Лінія плоска** — лінія, у якій всі точки належать одній площині.

**Лінія проекційного зв'язку** — лінія, що сполучає проекції точки на виглядах креслення.

**Лінія пряма** — лінія, що утворюється, коли рухома точка має незмінний прямолінійний напрям руху.

**Макет** — об'ємний засіб навчання, який відображає тільки зовнішній вигляд натуральних об'єктів, не пояснюючи їх внутрішнього змісту.

**Масштаб** — відношення розмірів на кресленні до дійсних розмірів зображеного на ньому предмета.

**Нанесення розмірів** — проведення виносних і розмірних ліній і постановка розмірних чисел відповідно до існуючих вимог і правил.

**Наочність** — особливість графічного зображення, що дає можливість полегшувати уявлення про зображений предмет.

**Об'єкт** — фрагмент реальності, на яку спрямована активність пов'язаного з нею суб'єкта.

**Обрис поверхні** — зовнішній контур поверхні на її проекції.

**Овал** — опукла геометрична фігура, обмежена попарно спряженими дугами кіл, центри яких знаходяться всередині фігури.

**Олівець** (рос. карандаш: від тюрк, кара — чорний і даш — камінь) — графітовий стержень у спеціальній оправі для проведення ліній і нанесення написів на папері.

**Ордината** (лат. ordinatus — упорядкований) — координата точки по осі у в декартовій системі координат, що визначає її положення на площині або у просторі.

**Оригінал** (лат. originalis — первісний) — справжній документ (текстовий, графічний), призначений для відтворення у копіях.

**Основний напис** (кутовий штамп) — таблиця встановленої форми, розміщена у правому верхньому куті поля креслення, до якої заносять відомості про осіб, що мають відношення до виконання креслення, назву зображеного на кресленні виробу та деякі інші дані, необхідні для кращого розуміння креслення.

**Папір креслярський** — папір, призначений для виконання креслярських робіт.

**Паралелепіед** — призма, основою якої є паралелограм (зокрема квадрат, ромб, прямокутник).

**Паралелепіед прямокутний** — паралелепіед, у якого бічні ребра перпендикулярні до площини основи.

**Паралелограм** — чотирикутник, у якого протилежні сторони паралельні.

**Паралельні прямі** — прямі, що лежать в одній площині і не перетинаються (тобто не мають спільних точок).

**Переріз** — зображення фігури, утвореної уявним перерізуванням предмета січною площиною. На перерізі показують тільки те, що знаходиться в січній площині.

**Периметр** (грец. perimetreō — вимірюю навколо) — довжина замкнутого контура, наприклад, сума всіх сторін багатокутника.

**Перпендикулярні прямі** — прямі, що перетинаються під прямим кутом.

**Перспектива** (франц. perspective — дивлюсь наскрізь, ясно бачу) — система зображення предметів на площині способом центрального проєціювання.

**Піраміда** (грец. pyramidos) — багатогранник, одна грань якого (основа) є багатокутник, а всі інші грані (бічні) — трикутники із спільною вершиною. За кількістю кутів основи розрізняють піраміди трикутні, чотирикутні і т. ін.

**Піраміда зрізана** — частина піраміди, обмежена основою, частинами бічних граней і перерізом піраміди площиною, паралельною основі.

**Планіметрія** — розділ елементарної геометрії, в якому вивчаються властивості фігур, що лежать у площині.

**Плоский предмет** — предмет, що має незначну товщину (висоту), яка в багато разів менша за його довжину і ширину.

**Площа** — одна з кількісних характеристик плоских геометричних фігур і поверхонь. Площа будь-якої плоскої фігури визначається як частина площини, обмежена плоскою замкнутою лінією.

**Площина** — найпростіша поверхня, положення якої в просторі визначається трьома точками, що не лежать на одній прямій.

**Площина проєкцій** — площина, на якій одержують проєкцію.

**Площина січна** — уявна площина, якою умовно розрізають предмет у тому місці, де необхідно виявити його форму.

**Поверхня** — множина всіх послідовних положень лінії, що рухається. У більш загальному випадку поверхню можна розглядати як спільну частину двох суміжних частин простору або ще як межу геометричного тіла. За визначенням Евкліда, «поверхнею є те, що має тільки довжину і ширину».

**Поле креслення** — місце всередині рамки креслення.

**Призма** (грец. prisma — розпилена) — багатогранник, дві грані якого (основи) є рівними

багатокутниками з відповідно паралельними сторонами, а всі інші грані (бічні) — паралелограмами. За кількістю бічних граней призми поділяють на тригранні, чотиригранні і т. ін.

**Призма пряма** — призма, у якій бічні грані перпендикулярні до основи.

**Проекція** — зображення просторової форми, яке дістали проєціюванням її на будь-яку поверхню.

**Проекція аксонометрична** — наочне зображення, утворене на основі паралельного проєціювання предмета разом з обраною системою координат на яку-небудь площину.

**Проекція прямокутна** — проекція об'ємного предмета на площині, утворена прямокутним проєціюванням.

**Проєціювання** — процес утворення зображення просторової форми на будь-якій поверхні за допомогою світлових чи уявних зорових (проєціюючих) променів.

**Проєціювання центральне** — спосіб проєціювання, при якому всі проєціюючі промені виходять з однієї точки — центра проєціювання.

**Проєціювання паралельне** — спосіб проєціювання, при якому всі проєціюючі промені паралельні між собою і одночасно паралельні певному напрямку проєціювання.

**Проєціювання прямокутне** — вид паралельного проєціювання, при якому напрям проєціювання перпендикулярний до площини проєкцій.

**Промінь** — частина прямої, обмежена з одного боку точкою (напів-пряма).

**Промінь проєціюючий** — уявний промінь, проведений через об'єкт проєціювання у напрямі площини проєкцій до зустрічі з нею.

**Прямокутник** — паралелограм, у якого всі кути прямі.

**П'ятикутник** — плоска фігура, обмежена замкнутою ламаною лінією з п'яти відрізків прямої.

**Рамка креслення** — розміщений на певній відстані від країв аркуша прямокутник, який обмежує місце виконання креслення.

**Рейшина** (нім. Geißel — креслити і Schiene — рейка) — спеціальна креслярська лінійка для виконання геометричних побудов, яка забезпечує високу точність проведення паралельних ліній.

**Рисунок технічний** — наочне (аксонометричне) зображення предмета, виконане від руки, з додержанням його пропорцій в розмірах на око.

**Різьба** — утворені на зовнішній чи внутрішній поверхні деталі однакові за формою і розмірами гвинтові виступи і канавки.

**Розгортка багатогранника** — сукупність багатокутників, що утворюють його грані, суміщених із однією площиною.

**Розгортка поверхні** — плоска фігура, що утворюється, коли поверхню тіла розрізати вздовж якоїсь лінії і сумістити з площиною.

**Розмір** — кількісний вираз лінійної або кутової величини.

**Розміри на кресленні** — числові дані в певній системі одиниць, що характеризують лінійні та кутові величини зображеного виробу і його елементів і не залежать від масштабу й точності виконання креслення.

**Розмітка** — нанесення на заготовку плоскої деталі контурів її зображення, осьових, центрових та інших ліній і знаків.

**Розрив** — умовний спосіб скорочення на кресленнях зображень довгих виробів.

**Розріз** — зображення предмета, уявно розрізаного січною площиною, на якому зображують те, що знаходиться в січній площині і поза нею.

**Ромб** — паралелограм, у якого всі сторони однакові.

**Сегмент** (лат. segmentum — відрізок, смуга) — плоска фігура, обмежена дугою кривої та хордою, що стягує її кінці.

**Сегмент круговий** — частина круга, обмежена дугою його кола і хордою, що стягує цю дугу.

**Сектор** (лат. sector — той, що розсікає) — частина плоскої фігури, обмежена двома напівпрямими, що виходять із внутрішньої точки фігури, і дугою контура.

**Сектор круговий** — частина круга, обмежена двома його радіусами і дугою кола цього круга.

**Символ** (грец. symbolon — знак, прикмета, ознака) — умовне позначення будь-якого предмета, величини або явища (символи математичні, хімічні, логічні, графічні тощо).

**Симетрія** (грец. symmetria — співрозмірність) — властивість геометричних фігур, яка полягає у чіткій відповідності розміщення їх парних частин відносно деякої середньої (центральної) лінії.

**Складальна одиниця** — виріб, складові частини якого підлягають з'єднанню між собою за допомогою складальних операцій.

**Складальне креслення** — графічний документ, який містить зображення складальної одиниці та інші дані, потрібні для складання (виготовлення) і контролю.

**Специфікація** — технічний документ у вигляді таблиці, в якому наводиться перелік частин складальної одиниці.

**Спряження ліній** — плавний перехід між двома лініями (між двома прямими, між прямою і дугою або між двома дугами) у вигляді дуги кола.

**Стандарт** (англ. standard — норма, зразок, мірило) — нормативно-технічний документ, який встановлює єдині обов'язкові вимоги до чогось (наприклад, вимоги до виконання та оформлення креслень).

**Стереометрія** — розділ елементарної геометрії, в якому вивчаються властивості просторових фігур.

**Стрілка** — гостре закінчення розмірної чи вказівної лінії на кресленні.

**Сфера** — поверхня, всі точки якої рівновіддалені від однієї точки — центра сфери.

**Схема технічна** — графічний документ, на якому показано у вигляді умовних зображень і позначень складові частини виробу і зв'язки між ними.

**Твірна** — лінія, яка, переміщуючись у просторі, утворює поверхню.

**Технічний рисунок** — наочне (аксонометричне) зображення предметів, побудоване від руки, без застосування креслярських інструментів, в окомірному масштабі.

**Топографія** — прикладний розділ геодезії, що вивчає методи зйомки місцевості з метою зображення її на плані.

**Транспортир** — креслярський інструмент, призначений для вимірювання і побудови кутів на кресленні.

**Трапеція** — чотирикутник, у якого дві протилежні сторони паралельні (основи), а дві інші — не паралельні (бічні сторони).

**Трапеція рівнобічна** — трапеція, у якої бічні сторони однакові.

**Трафарет** — пластинка з металу чи пластмаси, в якій прорізані фігури, букви, символи тощо, призначені для відтворення.

**Трикутник** — частина площини, обмежена трьома відрізками прямих (сторони трикутника), які попарно мають по одному спільному кінцю (вершини трикутника).

**Трикутник гострокутний** — трикутник, у якого всі кути гострі.

**Трикутник рівнобедрений** — трикутник, у якого дві сторони однакові.

**Трикутник рівносторонній** — трикутник, у якого всі сторони однакові.

**Трикутник прямокутний** — трикутник, у якого один кут прямий.

**Трикутник тупокутний** — трикутник, у якого один кут тупий.

**Фігура** (лат. figura) — зовнішній обрис, вигляд, форма предмета.

**Фігура геометрична** — конкретно визначена сукупність точок, ліній або поверхонь (наприклад, трикутник, трапеція, піраміда тощо).

**Фігура плоска** — фігура, всі точки якої належать одній площині.

**Формат креслення** — встановлені розміри аркуша креслярського паперу.

**Хорда** (грец. chorde — струна) — відрізок прямої, що сполучає дві довільні точки кривої

лінії.

**Циліндр** (грец. *kylindros* — катаю, кручу) — геометричне тіло, обмежене замкнутою циліндричною поверхнею і двома паралельними круглими основами, віддаль між якими називають висотою циліндра.

**Циліндр похилий** — циліндр, у якого твірні не перпендикулярні до його основи.

**Циліндр прямий** — циліндр, у якого твірні перпендикулярні до його основи.

**Циркуль коловий** (лат. *circulus* — коло, круг) — креслярський інструмент для проведення кіл заданих розмірів.

**Чотирикутник** — плоска фігура, утворена замкнутою лінією, яка складається з чотирьох ланок.

**Шаблон** (нім. *Schablone* — взірець, зразок) — інструмент у вигляді плоскої пластини певної форми і розмірів (інколи з прорізами), призначений для проведення кривих ліній або деяких складних контурів на кресленнях.

**Шестикутник** — плоский багатокутник, який має 6 сторін.

**Шестикутник правильний** — шестикутник, у якого всі сторони і кути однакові між собою.

**Шрифт креслярський** — упорядкована сукупність літер, цифр і знаків, призначених для виконання написів і позначень на всіх видах креслень і технічних документах.

**Штриховка** — умовне графічне позначення матеріалів на кресленні за допомогою ліній і штрихів.



**ЛАБОРАТОРНІ РОБОТИ №1 та №2**  
**ПРОЕЦІЮВАННЯ ТОЧКИ. ПОБУДОВА ПРОЕКЦІЙ ФІГУРИ ЗА**  
**КООРДИНАТАМИ ВЕРШИН.**  
**ПРОЕЦІЮВАННЯ ГЕОМЕТРИЧНИХ ФІГУР. ПОБУДОВА ІЗОМЕТРИЧНОЇ**  
**ПРОЕКЦІЇ ФІГУРИ ЗА КООРДИНАТАМИ ВЕРШИН**

**План**

Заняття №1. За матеріалами лекції виконати завдання: - побудувати три проекції прямокутної призми за заданими координатами 8-ми точок – вершин призми.

Заняття № 2.

1. За матеріалами лекції виконати завдання № 2 - побудувати ізометричну проекцію прямокутної призми за заданими координатами вершин.

2. Надати викладачу для перевірки креслення, виконане за завданням № 1.

Загальні вказівки по виконанню робіт

1. Креслення за курсом ІКГ виконується студентами на листах формату А3 (297 x 420 мм) та формату А4 (210 x 297 мм).

2. Креслення на форматі А4 виконуються при вертикальному розташуванні листа (довга сторона вертикальна). Креслення на форматі А3 можуть виконуватися як при горизонтальному, так і при вертикальному розташуванні листа.

3. Листи для креслення беруться з ватманського паперу або якісного білого паперу для друку щільністю не менш 80 г/м<sup>2</sup>.

4. Креслення повинні мати рамку та основний надпис. Лінії рамки розташовуються - 20 мм від лівого краю та по 5 мм з інших боків. Основний надпис (кутовий штамп) виконується у відповідності з ГОСТ 2.104-68, форма 1 (див. [1], Рис.12.1а на ст. 214).

5. Кутовий штамп заповнюється таким чином (див. рис.4):

у центральному полі дається назва креслення (наприклад, «Прямокутна призма»,

у нижньому правому полі – назва організації (ДУТ),

у верхньому правому полі – позначення документа. Воно складається з назви групи, порядкового номеру роботи, крапки та номеру варіанта (наприклад, ІМД12 01.12),

у полі «Масштаб» - масштаб креслення,

у полі «Листів» - кількість креслень даного предмету або деталі (наприклад, у нашому випадку – 2; тут перший лист – три проекції, другий лист – ізометрія),

у полі «Лист» - номер листа креслення деталі (у нашому випадку 1 або 2),

справа від поля «Розробив» вказуються: прізвище та ініціали студента, що виконав роботу, далі підпис виконавця та дата виконання,

справа від поля «Перевірив» - прізвище викладача, що перевіряє роботу.

Інші поля не заповнюються.

6. На кресленні усі написи виконуються креслярськими шрифтами відповідно ГОСТ-2.304-81 (див. [1], розділ 1.3 на ст. 21 - 29). Розмір шрифту виконавець вибирає самостійно, виходячи зі зручності читання креслення, наявного місця та охайного вигляду.

7. Лінії креслення виконуються відповідно до ГОСТ 2.303-68 (див. [1], розділ 1.4 на ст. 30 - 33). При виконанні креслення олівцем рекомендується товщина товстої суцільної лінії

0,5 – 07 мм; товщина штрихової лінії -  $\frac{1}{2}$  товщини, товщина тонких ліній –  $\frac{1}{3}$  товщини товстої суцільної лінії.

## Завдання

### Завдання № 1.

На листі формату А3 (горизонтальне розташування) побудувати три прямокутні проекції призми (фронтальну, горизонтальну та профільну) відповідно даним варіанту.

### Завдання № 2.

На листі формату А4 побудувати ізометричну проекцію призми відповідно даним варіанту.

Вказівки по виконанню роботи

1. Фігура – чотиригранна прямокутна призма будується за координатами вершин. Координати для побудови призми беруться з Таблиці 1 за варіантами. Номер варіанту дорівнює порядковому номеру прізвища студента у списку групи.

Ребра призми з'єднують вершини у такому порядку: А-В-С-D-А, Е-F-G-H-E, А-Е, В-F, С-G, D-H (див. рис. 1).

2. Креслення фігури спочатку, до перевірки його викладачем виконуються олівцем, тонкими лініями. Після перевірки та виправлення помилок креслення наводиться лініями відповідної товщини та вигляду.

### До завдання № 1.

3. Побудову починають з креслення осей. Центр координат (*o*) розташовують у точці 180 мм від лівого краю листа та 140 мм від нижнього краю.

Для першої точки (А) за координатами знаходять її проекцію на кожній з трьох площин проекції і позначають буквою А. Далі знаходять проекції усіх інших точок та позначають їх відповідними буквами.

На кожній проекції з'єднують точки ребрами А-В, D-С, С-D і т.д. (див. рис. 1).

4. На кресленні показуються:

тонкими суцільними лініями координатні вісі з відповідними позначками: *x*, *y*, *z*,  
товстими суцільними лініями видимі ребра призми,  
пунктирними лініями невидимі ребра призми,  
літерами А, В, С, D, Е, F, G, H – вершини призми на кожній з трьох проекцій,  
суцільними тонкими лініями – лінії зв'язку між проекціями.

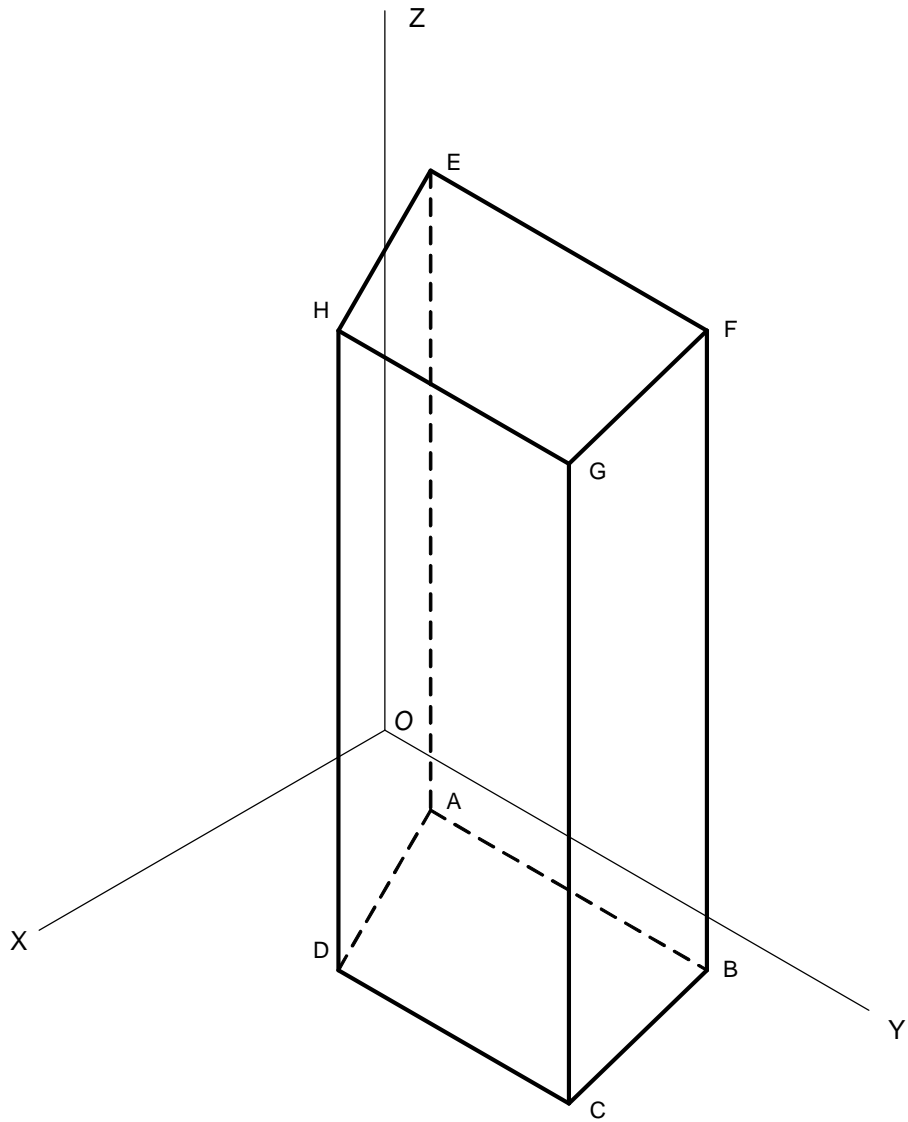
### До завдання № 2.

5. Побудову починають з креслення осей. Центр координат (*o*) розташовують у точці 100 мм від лівого краю листа та 150 мм від нижнього краю.

За координатами точок знаходять їх розташування на ізометричній проекції. З'єднують точки ребрами А-В, D-С, С-D і т.д.

6. На кресленні показуються:

тонкими суцільними лініями координатні вісі з відповідними позначками: *x*, *y*, *z*,  
товстими суцільними лініями видимі ребра призми,  
пунктирними лініями невидимі ребра призми,  
літерами А, В, С, D, Е, F, G, H – вершини призми на кожній з трьох проекцій.



**Рис. 1. Позначки вершин призми**

Спосіб креслення осей для ізометричної проєкції показаний на рис. 2.

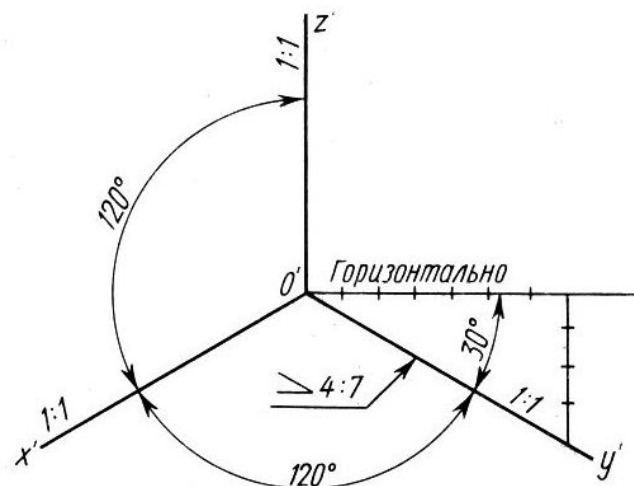


Рис. 2. Креслення осей для ізометрії

Приклад побудови ізометричної проєкції точки за її координатами показаний на рис. 3.

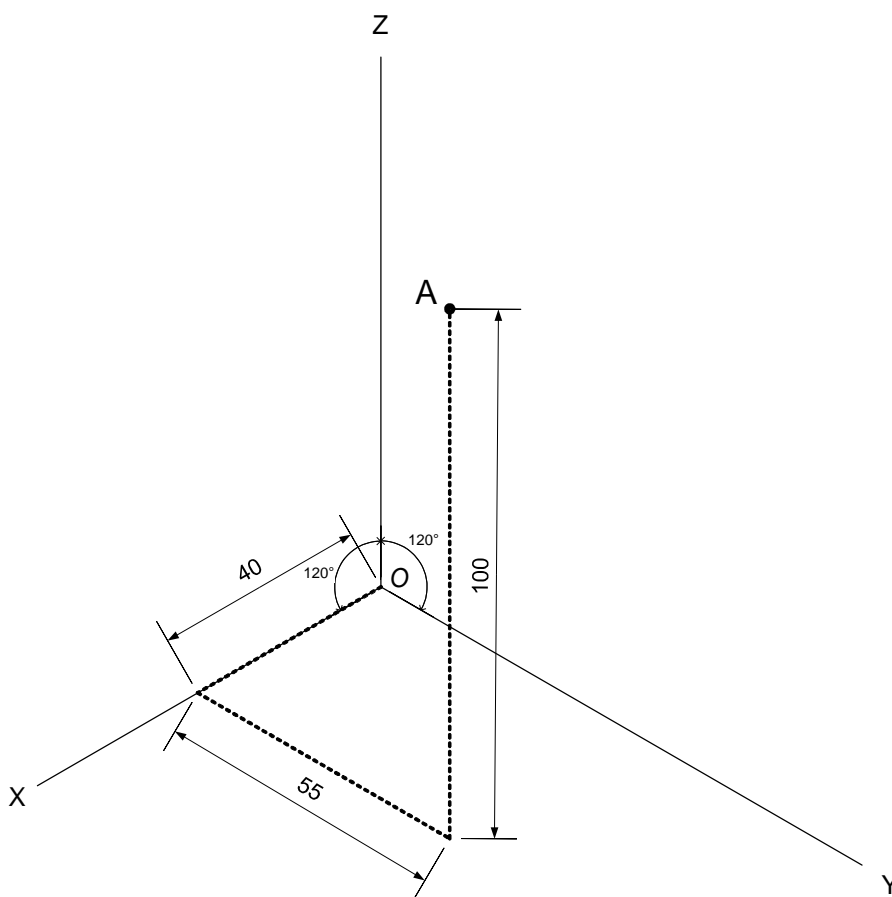


Рис. 3. Побудова ізометричної проєкції точки А за координатами (40, 55, 100)

Приклади виконання завдань № 1 та № 2 показані на рисунках 4 та 5.

### Завдання на самостійну роботу

#### Завдання № 1.

Виконати завдання №1 у тонких лініях.

Повторити за підручником правила креслення ліній та креслярських написів.

Завдання № 2.

Навести контурні лінії на кресленні до завдання № 1.

Виконати завдання №2 у тонких лініях.

**Література:**

1. *Михайленко В.Е., Пономарев А.М.* Инженерная графика. – К.: Вища школа, 1990. - 303 с.
2. *Годик Е.И. и др.* Техническое черчение. – 5-е изд. – К.: Вища школа, 1983. – 440 с.

## ЛАБОРАТОРНА РОБОТА №3 та №4

### ПОБУДОВА ТРЬОХ ПРОЕКЦІЙ ПРАВИЛЬНОЇ ПРИЗМИ З ОТВОРАМИ. ЛІНІЇ КРЕСЛЕННЯ

#### План

Кожна з лабораторних робіт (3 та 4) виконується на протязі одного заняття.

#### Заняття № 1

За матеріалами лекції виконати завдання - побудувати три проекції шестигранної прямокутної призми з двома отворами за довільними розмірами; показати розрізи та проставити розміри.

#### Заняття № 2

Ознайомитися, накреслити приклади і вивчити призначення та спосіб зображення основних типів ліній креслення (виконується вдома).

#### Завдання

##### До заняття № 1

1. Побудувати три проекції фігури з наочного зразка, а саме: фронтальну (вигляд спереду), горизонтальну (вигляд зверху) та профільну (вигляд зліва) проекції.

Фігура являє собою правильну шестигранну прямокутну призму з двома отворами – вертикальним та горизонтальним. Вертикальний отвір є циліндричним, вісь симетрії якого збігається з віссю призми. Горизонтальний отвір - прямокутний і розташований симетрично відносно осі призми.

Розміри фігури студент вибирає довільно, але таким чином, щоб креслення зайняло більшу частину листа.

2. На кожній з проекцій показати розрізи фігури.

3. Проставити розміри фігури.

Вигляд фігури ілюструє Рис. 1.

##### До заняття № 2

1. Накреслити типи ліній відповідно до ГОСТ 2.303-68, а саме:

- а) суцільної товстої,
- б) суцільної тонкої,
- в) суцільної хвилястої,
- г) штрихової,
- д) штрих-пунктирної (тонкої),
- є) розімкненої,
- ж) суцільної тонкої зі зламами.

Відомості про типи ліній можна знайти у Таблиці 1.6 (с.31) у підручнику [1] (типи ліній 1 - 5, 7, 8).

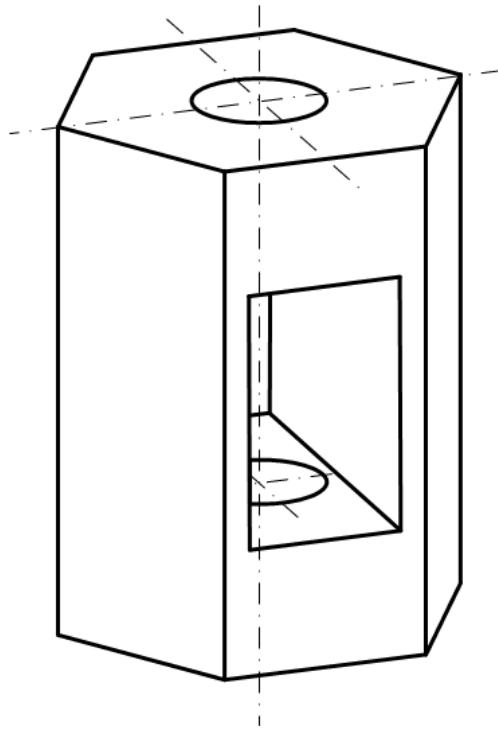


Рис. 1. Типовий вигляд фігури

*Примітка.* Стандартна схема розташування виглядів на кресленні показана на Рис. 2. Число виглядів обирається в залежності від складності форми фігури від 1 до 6. Обов'язковим є наявність вигляду спереду. Далі використовують вигляди зверху та зліва. Необхідно використовувати мінімальну кількість виглядів, але достатню для повного зображення форми фігури. Що є «передом» фігури обирає виконавець креслення.

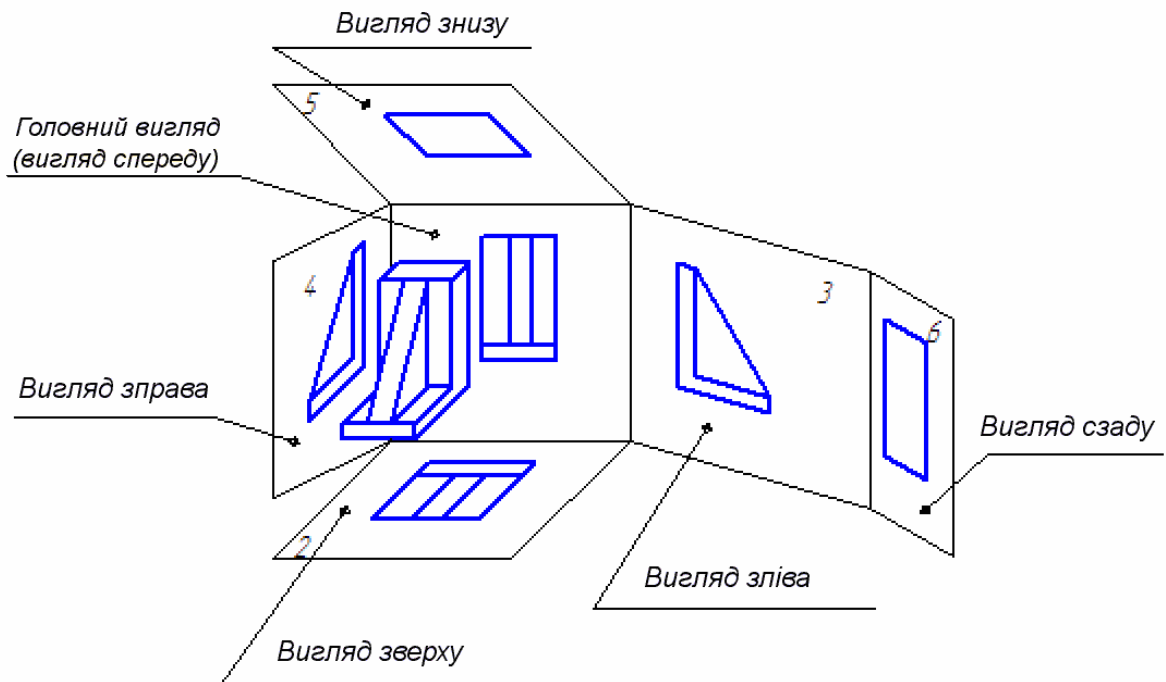


Рис. 2. Розташування проєкційних виглядів на кресленні

## Вказівки по виконанню роботи

### До завдання заняття № 1

1. Креслення виконується на листі формату А3 з горизонтальним розташуванням.
2. Призма розташовується таким чином, щоб на кресленні, на вигляді зверху дві вершини шестикутника лежали на горизонтальній вісі симетрії (див. рис.4).
3. Побудова креслення починається з компоунання зображень на листі. Зображення (три проекції) необхідно розташувати таким чином, щоб воно знаходилися приблизно у центрі листа і займало більшу частину його площі. Для компоунання проводяться дві горизонтальні лінії, які будуть обмежувати зверху та знизу фронтальну та профільну проекції. Для заданої фігури це є лінії, на які проєкуються нижня та верхня грані фігури. Далі вибирається розташування осей симетрії на кожній з трьох проекцій. Після цього можна приступати до побудови проекцій фігури.
4. Будуються проекції зовнішньої частини фігури, тобто правильної шестигранної призми. Її побудову доцільно починати з креслення вигляду зверху, основою якого є правильний шестикутник. Креслиться коло, в яке вписується шестикутник (побудова правильного вписаного шестикутника показана на Рис. 3).

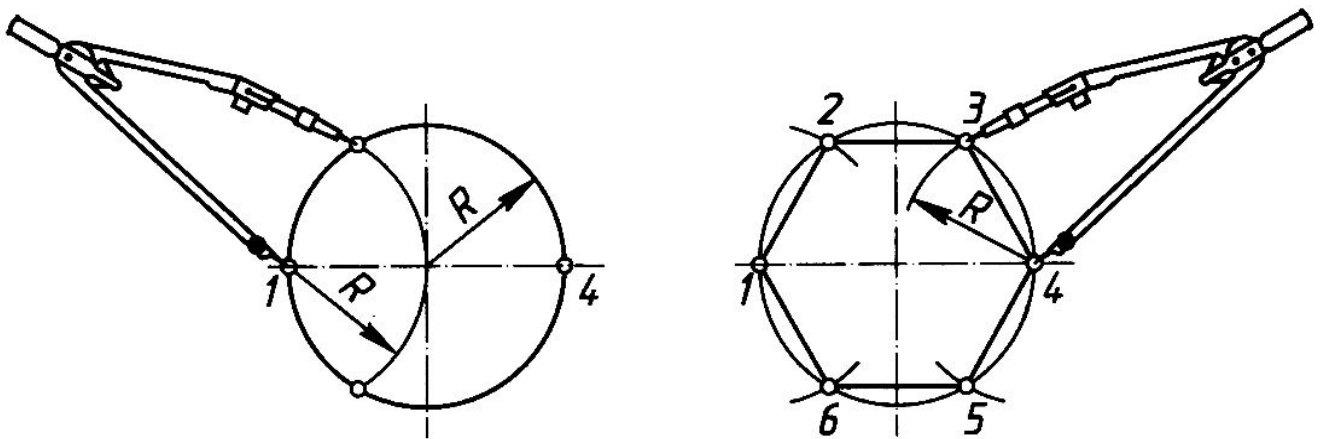


Рис. 3. Побудова правильного шестикутника, вписаного в коло

Далі будується фронтальна проекція. При цьому використовуються знайдені положення ребер на вигляді зверху.

Будується вигляд зліва на базі даних фронтального вигляду та вигляду зверху.

5. Будуються проекції вертикального циліндричного отвору. Побудова починається з креслення кола на вигляді зверху. Далі будуються проекції отвору на вигляді спереду та вигляді зліва.

6. Будуються проекції горизонтального прямокутного отвору. Побудова починається з фронтального вигляду. Далі визначається проекція отвору на вигляді зверху, після чого – на вигляді зліва.

При побудові проекцій фігури та отворів показуються усі невидимі лінії (пунктирною лінією).

7. Робляться розрізи на кожній з трьох проекцій.

На фронтальній проекції розріз робиться вертикальною площиною, що проходить через вертикальну вісь симетрії призми паралельно площині проєціювання. Оскільки проекція є симетричною, розріз поєднується з виглядом, тобто на одній половині проекції (лівій) зображується нерозрізана фігура, на другій половині (правій) – розрізана (див. Рис. 4). Границя між розрізаною і нерозрізаною частинами проекції співпадає з віссю симетрії, тому вона не позначається.



Подібним чином робляться поєднані з виглядами розрізи на вигляді зверху і вигляді зліва.

Розріз на вигляді зверху створюється горизонтальною січною площиною. Оскільки фігура не має горизонтальної площини симетрії положення січної площини вибирається довільно і обране розташування площини необхідно показати на фронтальному вигляді. Розташування січної площини необхідно обирати так, щоб розріз був найбільш інформативним (у даному разі щоб розріз проходив через горизонтальний отвір та не співпадав з верхньою або нижньою площинами отвору). Розташування січної площини позначається за допомогою товстої розімкненої лінії зі стрілками, які вказують напрям погляду. З зовнішнього боку стрілок пишуться дві великі літери (див. рис. 4).

На вигляді зверху розріз позначається цими літерами через дефіс (наприклад, А – А). Розрізана частина звичайно показується нижче горизонтальної вісі симетрії зображення.

На вигляді зліва з віссю симетрії співпадає проекція ребра. У таких випадках для того, щоб не заважати зображенню ребра, границя з розрізаною частиною зміщується на невелику відстань вправо і показується тонкою хвилястою лінією (від руки).

*Примітка.* За правилами, якщо внутрішній вигляд симетричної деталі показується на розрізі, то на другій, нерозрізаній частині невидимі лінії не показуються (вони не потрібні, оскільки форма видна на розрізі). Але при виконанні завдання № 3, так як пунктирні лінії вже наведені, їх можна залишити.

8. Проставляються розміри. Розміри студент проставляє у відповідності з реальними розмірами фігури, які він накреслив. Масштаб приймається 1 : 1.

Розміри проставляються таким чином, щоб вони повністю визначали фігуру. У той же час зайві розміри, тобто розміри, які є похідними від інших, не повинні проставлятися. На кресленні обов'язково повинні бути показані габаритні розміри.

9. Креслення фігури до перевірки його викладачем виконуються олівцем, тонкими лініями. Після перевірки та виправлення помилок креслення наводиться лініями відповідної товщини та вигляду.

Приклад виконання завдання № 1 показані на рисунку 4.

До завдання заняття № 2.

1. Креслення виконується на листі формату А4. Основний напис можна не робити; у цьому разі знизу листа, над нижньою лінією рамки, в один рядок вказується: код креслення (група, номер креслення, варіант), «виконав:» прізвище студента, підпис виконавця та дата.

2. Розташування позначень та написів може бути довільним, але чітким та зрозумілим для сприйняття.

3. На кресленні для кожної лінії необхідно навести: назву лінії, правила зображення лінії та товщину (призначення лінії не вказується).

Копія Таблиці 1.6 підручника [1] показана на рисунку 5.

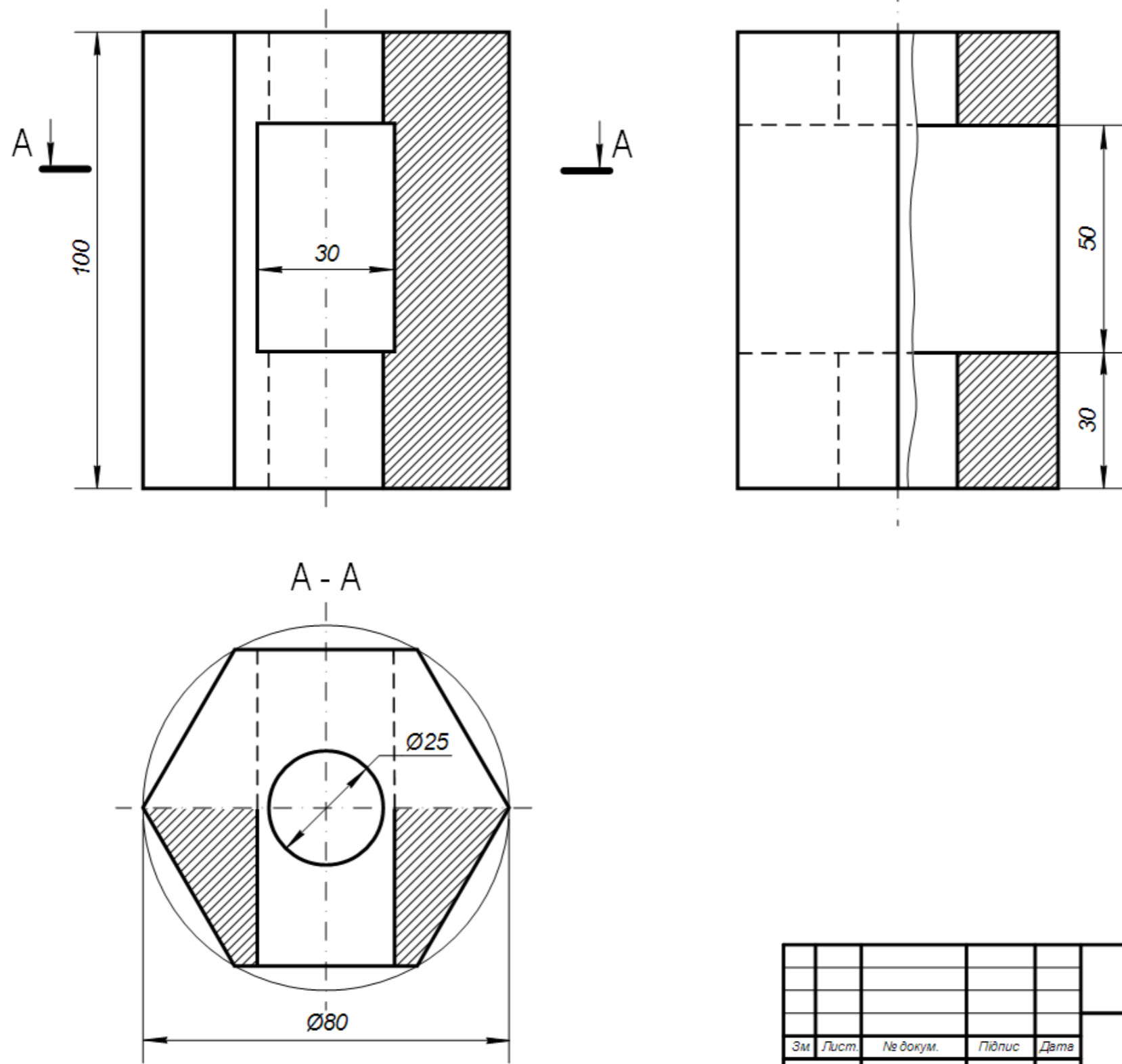
При оцінюванні викладачем роботи враховуються як виконання креслення, так і знання студентом призначення типів ліній, правила їх зображення.

### **Завдання на самостійну роботу**

1. Закінчити виконання завдання № 1.
2. Повторити за підручником правила виконання розрізів та нанесення розмірів.
3. Виконати завдання № 2.
4. Вивчити призначення та спосіб зображення основних типів ліній креслення.

### **Література:**

3. Михайленко В.Е., Пономарев А.М. Инженерная графика. – К.: Выща школа, 1990. - 303 с.
4. Годик Е.И. и др. Техническое черчение. – 5-е изд. – К.: Вища школа, 1983. – 440 с.



					ІМД-12 03.12				
							Літера	Маса	Масштаб
									1 : 1
							Лист 1	Листів 1	
							ДУТ		
Зм.	Лист.	№ докум.	Підпис	Дата	Призма з двома отворами				
Розробив									
Перевірив									
Н. контроль									
Затвердив									

Рис. 4. Приклад виконання завдання № 1

Таблица 1.6. Линии чертежа

Наименование	Начертание	Толщина линии по отношению к толщине сплошной толстой линии	Основное назначение
1. Сплошная толстая — основная		$s$	Линии видимого контура Линии перехода видимые Линии контура сечения (вынесенного и входящего в состав разреза)
2. Сплошная тонкая		От $s/2$ до $s/3$	Линии контура наложенного сечения Линии размерные и выносные Линии штриховки Линии-выноски Полки линий-выносок и подчеркивание надписей Линии для изображения пограничных деталей («обстановка») Линии ограничения выносных элементов на видах, разрезах и сечениях Линии перехода воображаемые Следы плоскостей, линии построения характерных точек при специальных построениях
3. Сплошная волнистая		От $s/2$ до $s/3$	Линии обрыва Линии разграничения вида и разреза
4. Штриховая		От $s/2$ до $s/3$	Линии невидимого контура Линии перехода невидимые
5. Штрих-пунктирная тонкая		От $s/2$ до $s/3$	Линии осевые и центровые Линии сечений, являющиеся осями симметрии для наложенных или вынесенных сечений
6. Штрих-пунктирная утолщенная		От $s/2$ до $2/3s$	Линии, обозначающие поверхности, подлежащие термообработке или покрытию Линии для изображения элементов, расположенных перед секущей плоскостью («наложенная проекция»)
7. Разомкнутая		От $s$ до $3/2s$	Линии сечений
8. Сплошная тонкая с изломами		От $s/2$ до $s/3$	Длинные линии обрыва
9. Штрих-пунктирная с двумя точками тонкая		От $s/2$ до $s/3$	Линии сгиба на развертках Линии для изображения частей изделий в крайних или промежуточных положениях Линии для изображения развертки, совмещенной с видом

31

Рис. 5. Копія таблиці 1.6 з підручника [1]

## ЛАБОРАТОРНІ РОБОТИ № 5 та № 6-7

### ПОБУДОВА КРЕСЛЕНЬ ПРЕДМЕТА ЗАДАНОЇ ФОРМИ

#### План

Кожна з лабораторних робіт виконується: №5 на протязі одного заняття;

6-7 виконується на протязі 2 занять (4 год)

#### Заняття № 1

1. За матеріалами лекції виконати завдання - побудувати три проекції предмета заданої форми за варіантами.

2. Надати викладачу для перевірки креслення виконане за попереднім завданням.

#### Заняття № 2

1. За матеріалами лекції виконати завдання - побудувати аксонометричну проекцію предмета за варіантами.

2. Надати викладачу для перевірки креслення виконане за завданням попередньої лабораторної роботи.

#### Завдання

##### Завдання № 1.

На листі формату А3 (горизонтальне розташування) побудувати три прямокутні проекції предмета (фронтальну, горизонтальну та профільну) за формою і розмірами відповідно даним варіанту. На кожній з проекцій зробити розріз. Проставити розміри предмета.

##### Завдання № 2.

На листі формату А4 побудувати аксонометричну проекцію предмета відповідно даним варіанту. Проекцію показати з розрізом ближньої лівої чверті предмета.

#### Вказівки по виконанню роботи

1. Предмет являє собою прямокутну призму або циліндр з двома отворами – вертикальним та горизонтальним. Вертикальний отвір циліндричний, його вісь вертикальна і проходить через центр основи предмета. Горизонтальний отвір призматичний. Його ребра перпендикулярні фронтальній площині проекції, а площина симетрії збігається з вертикальною площиною симетрії предмета.

Дані про форму і розміри предмета наведені у Таблиці 1 за варіантами. Номер варіанту дорівнює порядковому номеру прізвища студента у списку групи.

Приклад вигляду предмета показаний на Рис. 1.

2. Креслення виконується у масштабі 1 : 1.

3. Креслення фігури до перевірки його викладачем виконуються олівцем, тонкими лініями. Після перевірки викладачем та виправлення помилок креслення наводиться лініями відповідної товщини та вигляду.

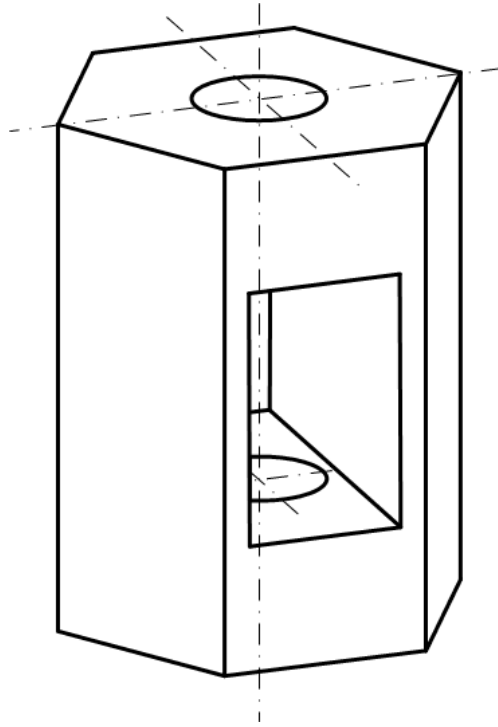


Рис. 1. Приклад вигляду предмета

### До завдання № 1

4. Побудова креслення починається з компоювання зображень на листі. Зображення (три проекції) необхідно розташувати таким чином, щоб вони знаходилися приблизно у центрі листа і займали більшу частину його площі. Визначаються габаритні розміри предмету. Проводяться дві горизонтальні лінії, які будуть обмежувати зверху та знизу фронтальну та профільну проекції (для заданої фігури це є лінії, на які проєціюються нижня та верхня грані фігури). Під ними резервується місце для вигляду зверху. Далі вибирається розташування осей симетрії на кожній з трьох проекцій та вибирається центр осей на вигляді зверху.

5. Будуються проекції зовнішньої частини предмету, тобто правильної призми або циліндру. Її побудову доцільно починами з креслення вигляду зверху, основою якого є правильний багатокутник або коло. Креслиться коло заданого діаметру. Для призми в коло вписується правильний багатокутник (поділ кола на п'ять або вісім рівних частин показано, відповідно, на Рис. 3а та 3б).

Далі, з урахуванням вигляду зверху будується фронтальна проекція. При цьому для призматичних фігур використовуються знайдені на вигляді зверху положення ребер.

Таблиця 1. Опис форми та параметри предмета

Варіанти	Зовнішня форма предмета			Діаметр вертикального циліндричного отвору, мм	Розміри горизонтального призматичного отвору, мм **			
	Опис	Ø основи, мм *	Висота, мм		a	b	h	z
1	Восьмикутна правильна призма. Дві вершини основи лежать на горизонтальній вісі симетрії.	90	100	30	35	35	60	25
9					30	40	50	30
17					40	30	50	30
25					40	50	60	20
2	П'ятикутна правильна призма. Одна з вершин п'ятикутника основи лежить на вертикальній вісі симетрії і є найближчою до спостерігача.	90	100	30	35	35	60	25
10					30	40	50	30
18					40	30	50	30
26					40	50	60	20
3	Чотирикутна правильна призма. Вершини квадрату основи лежать на горизонтальній та вертикальній осях симетрії основи.	90	100	25	35	35	60	25
11					30	40	50	30
19					40	30	50	30
27					40	50	60	20
4	Прямий круговий циліндр. Вертикальний циліндричний отвір проходить від верхньої площини циліндру до верхньої площини призматичного отвору.	80	100	25	40	0	50	30
12					30	0	50	25
20					30	40	50	30
28					40	30	50	30
5	Чотирикутна правильна призма. Вершини квадрату основи лежать на горизонтальній та вертикальній осях симетрії основи.	100	100	25	35	35	60	25
13					30	40	50	30
21					40	30	50	30
29					40	50	60	20
6	Шестикутна правильна призма. Дві вершини основи лежать на вертикальній вісі симетрії.	80	100	25	35	35	60	25
14					30	40	50	30
22					40	30	50	30
30					40	50	60	20

7	П'ятикутна правильна призма. Одна з вершин п'ятикутника основи лежить на вертикальній вісі симетрії і є найдальшою від спостерігача.	90	100	25	35	35	60	25
15					30	40	50	30
23					40	30	50	30
31					40	50	60	20
8	Прямий круговий циліндр. Вертикальний циліндричний отвір проходить від верхньої площини циліндру до верхньої площини призматичного отвору.	90	100	30	40	0	50	30
16					30	0	50	25
24					30	40	50	30
32					40	30	50	30

Примітки. \* Для призми – діаметр кола, в яке вписаний багатокутник основи; для циліндра - діаметр кола основи.

\*\* Значення позначок див. на Рис. 2.

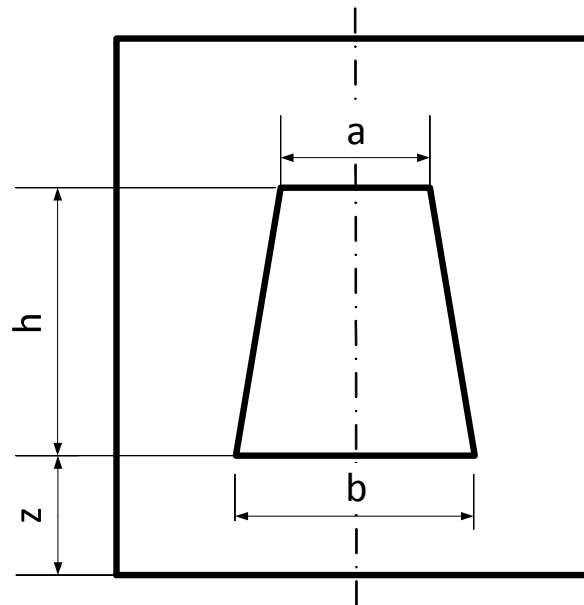


Рис. 2. Позначки розмірів горизонтального призматичного отвору

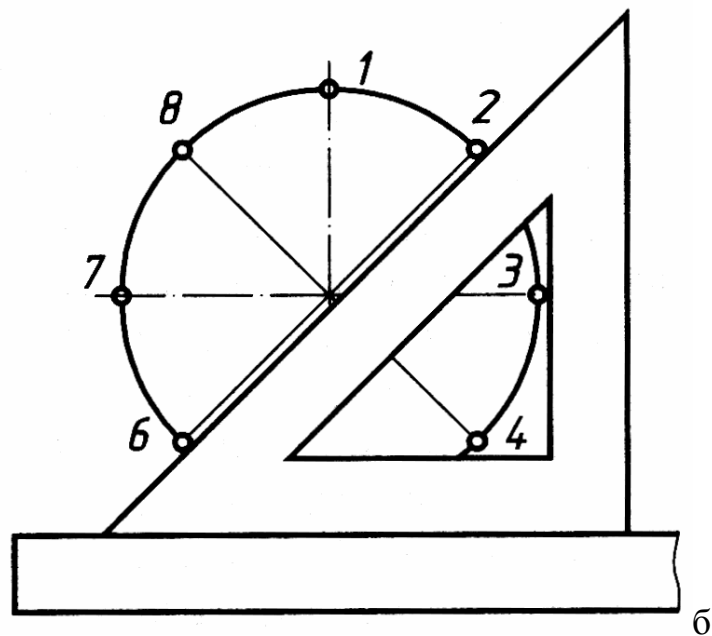
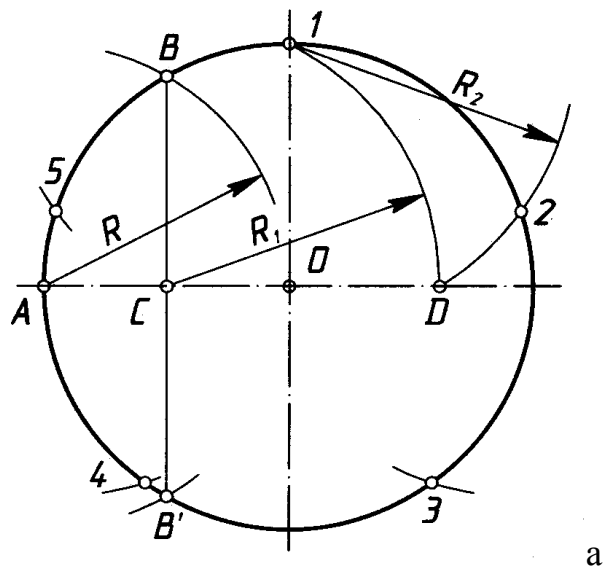


Рис. 3. Поділ кола на 5 (а) та 8 (б) рівних частин

Будується вигляд зліва на основі даних фронтального вигляду та вигляду зверху.

6. Будується проекції вертикального циліндричного отвору. Побудова починається з креслення кола на вигляді зверху.

7. Будується проекції горизонтального призматичного отвору. Побудова починається з фронтального вигляду. Креслиться прямокутник, трапеція або трикутник (в залежності від варіанту) з заданими розмірами. Далі визначається проекція отвору на вигляді зверху, після чого – на вигляді зліва.

8. Виконати розрізи на кожній з трьох проекцій.

На фронтальній проекції розріз робиться вертикальною площиною, що проходить через вісь симетрії предмета паралельно площині проєціювання. Розріз поєднується з виглядом, тобто на одній половині проекції (лівій) зображується нерозрізана фігура, на другій половині (правій) – розрізана (див. Рис. 4). Границя між розрізаною і нерозрізаною частинами проекції співпадає з віссю симетрії, і вона не позначається.



Аналогічно робляться поєднані з виглядами розрізи на вигляді зверху і вигляді зліва. Розріз на вигляді зверху створюється горизонтальною січною площиною. Вибирається розташування січної площини і позначається на фронтальному вигляді. Це робиться за допомогою товстої розімкненої лінії зі стрілками, які вказують напрям погляду, та двох великих літер. На вигляді зверху розріз позначається цими літерами через дефіс (А – А). Розрізана частина показується нижче горизонтальної вісі симетрії.

Якщо на проекції з віссю симетрії співпадає ребро, то розріз зміщується дещо вправо і поділ розрізаної та нерозрізаної частин показується тонкою хвилястою лінією.

Невидимі лінії показуються лише у тому випадку, коли симетричну їй лінію на розрізі теж не видно.

9. Проставляються розміри.

Приклад виконання креслення за завдання № 1 показаний на Рис. 4.

## До завдання № 2

10. Побудова аксонометричної проекції. Для предметів, зовнішня форма яких є призма, будується диметрія, для циліндричних предметів – ізометрія.

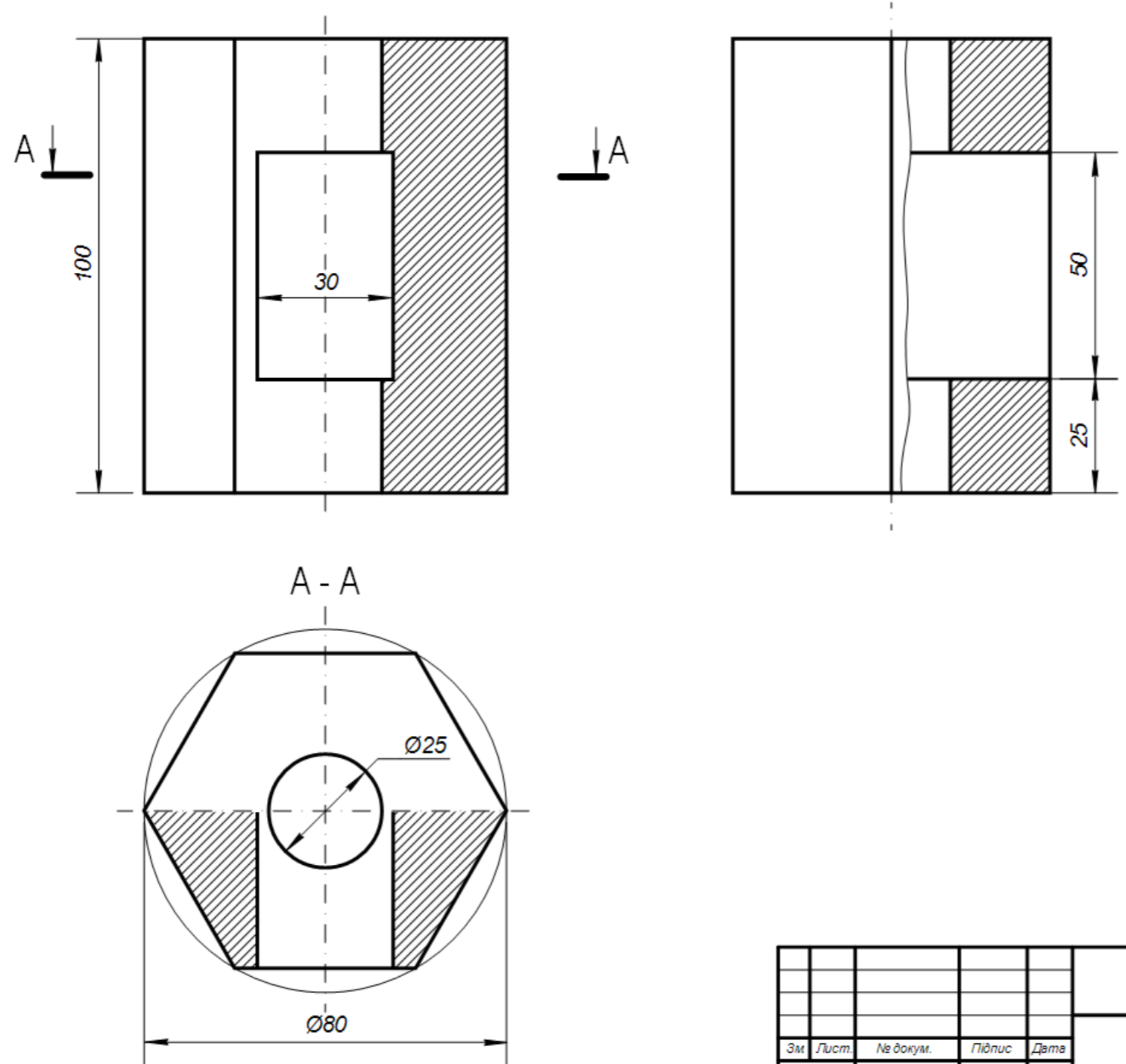
Побудову починають з креслення на листі координатних осей і вибору їх розташування. Для полегшення побудови проекції центр координат доцільно розташувати у центрі нижньої основи предмету. На листі центр координат слід розмістити таким чином, щоб проекція зайняла центральну частину вільної площі листа.

Спосіб побудови осей для ізометрії та диметрії показані на Рис. 5.

При побудові точок на аксонометричних проекціях використовуються такі масштаби:

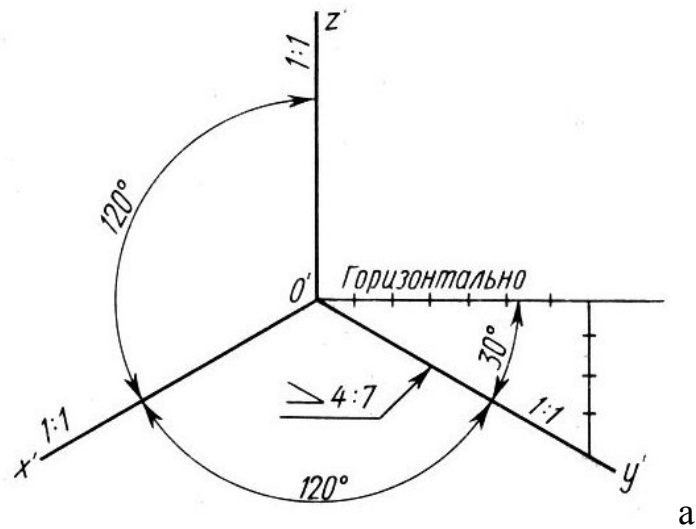
- для ізометрії лінії паралельні осям координат мають довжину у відповідності з масштабом креслення (у нашому випадку 1 : 1);

- для диметрії лінії паралельні осям координат  $X$  та  $Z$  мають довжину у відповідності з масштабом креслення, а лінії паралельні осі  $Y$  мають половинну довжину (див. Рис. 5).

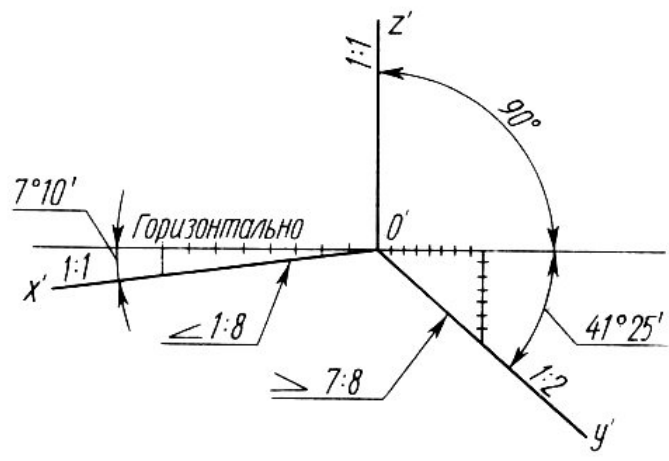


					ІМД-12 05.12			
Зм.	Лист.	№ док.	Підпис	Дата	Призма з двома отворами	Літера	Маса	Масштаб
Розробив								1 : 1
Перевірив						Лист 1	Листів 2	
Н. контроль						ДУТ		
Затвердив								

Рис. 4. Приклад виконання завдання № 1



а



б

Рис. 5. Побудова координатних осей для ізометрії (а) та диметрії (б)

11. Після нанесення координатних осей будується проєкція предмета.

При наявному кресленні проєкцій предмета (епюрі) можна побудувати аксонометричну проєкцію за простим алгоритмом – побудовою по точкам. Загальний принцип побудови такий:

а) знаходяться положення точок – проєкції вершин предмету; кожна точка на аксонометричній проєкції будується за відомими координатами, ці координати беруться з епюру;

б) проєкції вершин з'єднуються лініями – проєкціями ребер;

в) визначають, які лінії видимі, та які невидимі, і наводять їх, відповідно, суцільними або пунктирними лініями.

На рис. 6 показаний приклад послідовності побудови предмету у вигляді шестигранної призми, епюр якої показано на Рис. 4.

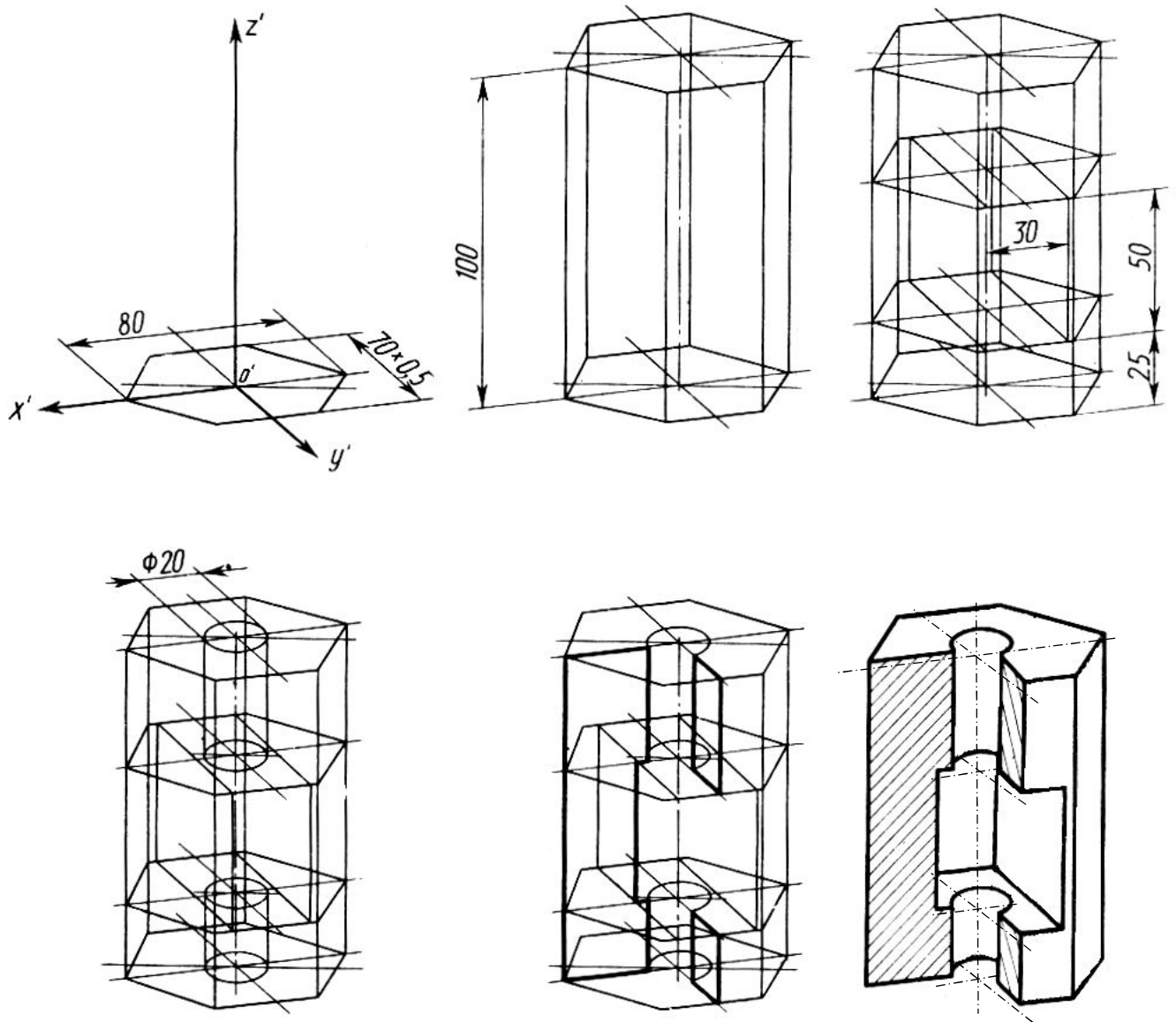


Рис. 6. Приклад побудови аксонометричної проєкції

Ця послідовність така:

- будується проєкція основи (по шести точкам),
- будується проєкція верхньої грані;
- вершини граней з'єднуються боковими ребрами;
- будуються лінії перерізу призми на рівнях нижньої та верхньої граней горизонтального призматичного отвору;
- будуються проєкції чотирьох кіл в місцях перетину циліндричного отвору з гранями фігури;
- з предмету «вирізається» передня, ліва чверть;
- визначаються видимі та невидимі лінії; невидимі витираються, видимі наводяться товстими суцільними лініями; штрихуються поверхні розрізів (напрямок та кут штриховки показані на Рис. 8).

12. Спосіб побудови еліпсів - аксонометричних проєкцій горизонтального кола (тобто розташованого в площині  $XOY$ ) показаний на Рис. 7. Спочатку будуються точки еліпсів. Далі

точки з'єднуються за допомогою лекала. На рисунку показані співвідношення відстаней між протилежними точками еліпсів та діаметром кола.

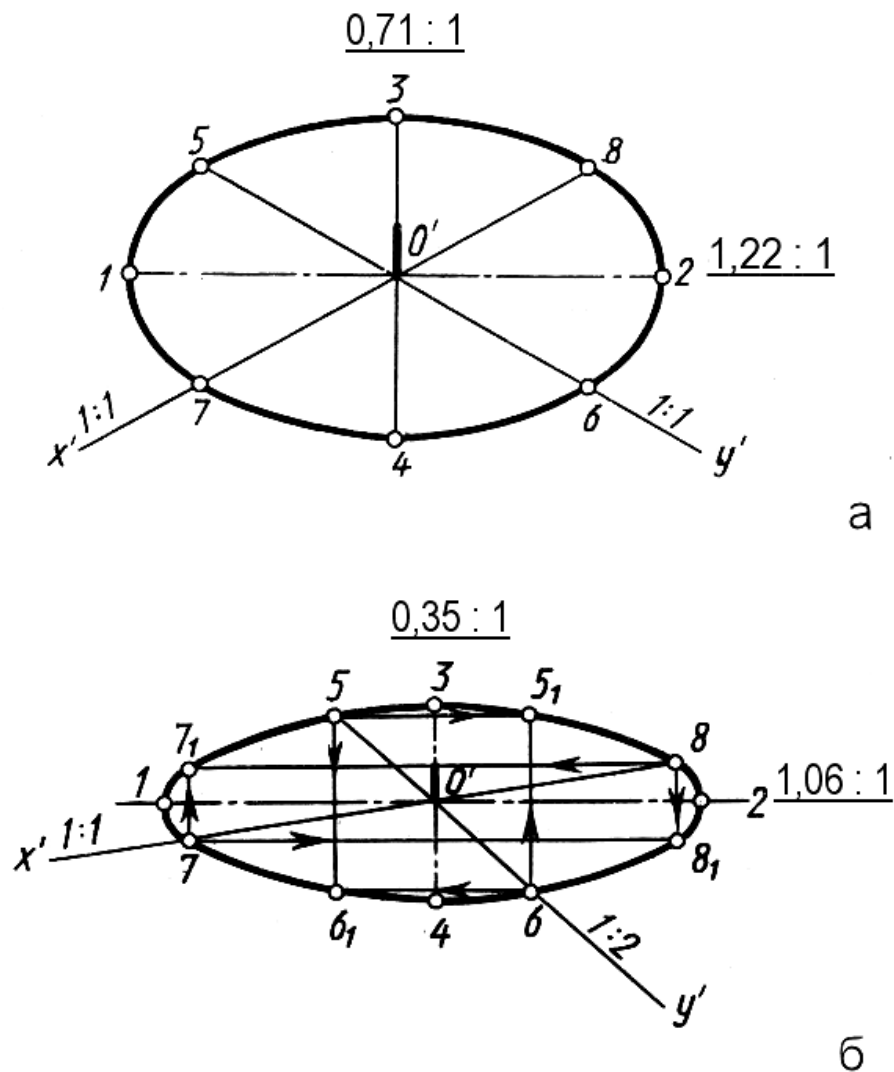


Рис.7. Побудова ізометричної (а) та диметричної (б) проєкцій горизонтально кола

Приклад виконання креслення за завданням № 2 показаний на Рис. 8

#### Завдання на самостійну роботу

##### Заняття № 4

Закінчити у тонких лініях виконання завдання № 1.

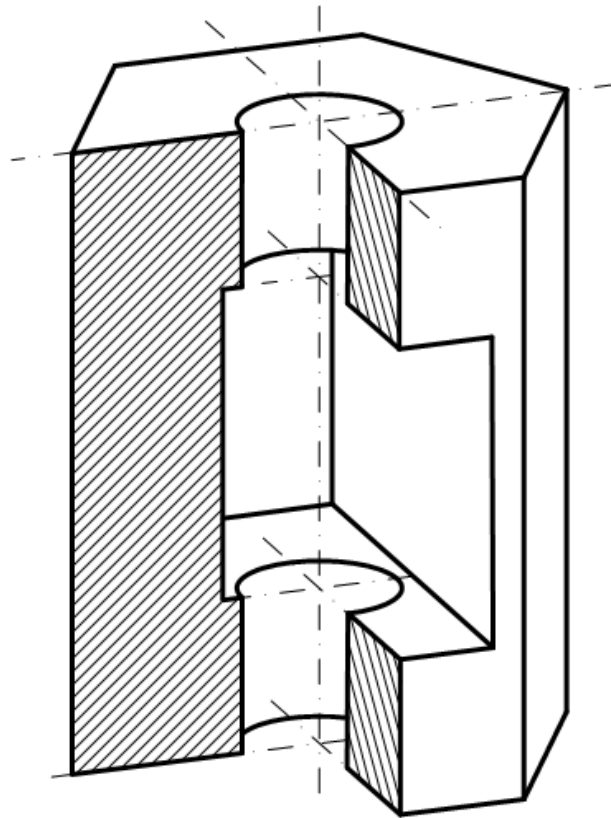
##### Заняття № 5

Навести контурні та інші лінії на кресленні за завданням № 1.

Виконати завдання № 2 у тонких лініях.

#### Література:

1. Михайленко В.Е., Пономарев А.М. Инженерная графика. – К.: Вища школа, 1990. - 303 с.
2. Годик Е.И. и др. Техническое черчение. – 5-е изд. – К.: Вища школа, 1983. – 440 с.



					ІМД-12 06.12			
						Літера	Маса	Масштаб
Зм.	Лист	№ докум.	Підпис	Дата	Призма з двома отворами			1 : 1
Розробив								
Перевірив						Лист 2	Листів 2	
						ДУТ		
Н. контроль								
Затвердив								

Рис.8. Приклад виконання завдання № 2

**ЕСКІЗИ. ВИКОНАННЯ ЕСКІЗУ ФЛАНЦЯ.  
РОЗРОБКА ЕСКІЗУ ОРИГІНАЛЬНОЇ ДЕТАЛІ ТЕХНІКИ ЗВ'ЯЗКУ.  
ГРАФІЧНІ ПОЗНАЧЕННЯ МАТЕРІАЛІВ.**

**План**

Кожна з лабораторних робіт (8 та 9) виконується на протязі одного заняття.

**Заняття № 1**

1. За матеріалами лекції виконати завдання - накреслити ескіз деталі (фланця).

**Заняття № 2**

2. Ознайомитися, накреслити приклади і вивчити способи позначення на кресленні матеріалів (виконується вдома).

**Завдання**

**До заняття № 1**

1. Накреслити ескіз фланця відповідно прикладу, зображеному на рис. 1.
2. При нанесенні розмірів значення, що обведені на рисунку колом (44, 30 та 3), розрахувати відповідно варіанту. Значення розмірів визначаються шляхом ділення чисел 44, 30 та 3 на коефіцієнт  $k$ .

$k$  визначається номером варіанта ( $N$ ) за формулою:

$$k = 1 + 0,1N \text{ при } N \leq 10,$$

$$k = 1 + 0,01N \text{ при } N > 10.$$

Номер варіанту ( $N$ ) дорівнює порядковому номеру запису студента у журналі групи.

**До заняття № 2.**

Накреслити графічні позначення матеріалів відповідно до ГОСТ 2.306-68, а саме:

- а) металів,
- б) неметалічних матеріалів,
- в) дерева,
- г) каменю,
- д) кераміки,
- е) бетону,
- ж) скла,
- з) рідини,
- і) ґрунту.

Відомості про способи позначення матеріалів можна знайти на Рис. 11.16 (с.209) у підручнику [1].

**Вказівки до виконання роботи**

**До завдання заняття № 1**

1. Ескіз виконується на розгорнутому аркуші зошиту у клітинку олівцем без використання лінійки та циркуля («від руки»).
2. Ескіз виконується з додержанням усіх правил проєкційного креслення.

3. Розміри дотримуються приблизно.

При перевірці роботи викладачем оцінюється ступінь дотримання правил креслення та знання студентом правил, використаних при виконанні ескізу.

### До завдання заняття № 2

1. Креслення виконується на листі формату А4. Основний напис можна не робити; у цьому разі знизу листа, над нижньою лінією рамки, в один рядок вказується: код креслення (група, номер креслення, варіант), «виконав:» прізвище студента, підпис виконавця та дата.

2. Розташування позначень та написів може бути довільним, але чітким та зрозумілим для сприйняття.

3. На кресленні для кожного матеріалу навести назву матеріалу та його графічне позначення.

Копія Рис. 11.16 підручника - на рисунку 2.

При оцінюванні викладачем роботи враховуються як виконання креслення, так і знання студентом позначень матеріалів.

### **Завдання на самостійну роботу**

1. Визначити якими будуть вигляди накресленої деталі (фланцю): зліва, зверху.
2. Повторити використані у ескізі правила нанесення розмірів.
3. Виконати завдання №2.
4. Вивчити позначення матеріалів на кресленні.



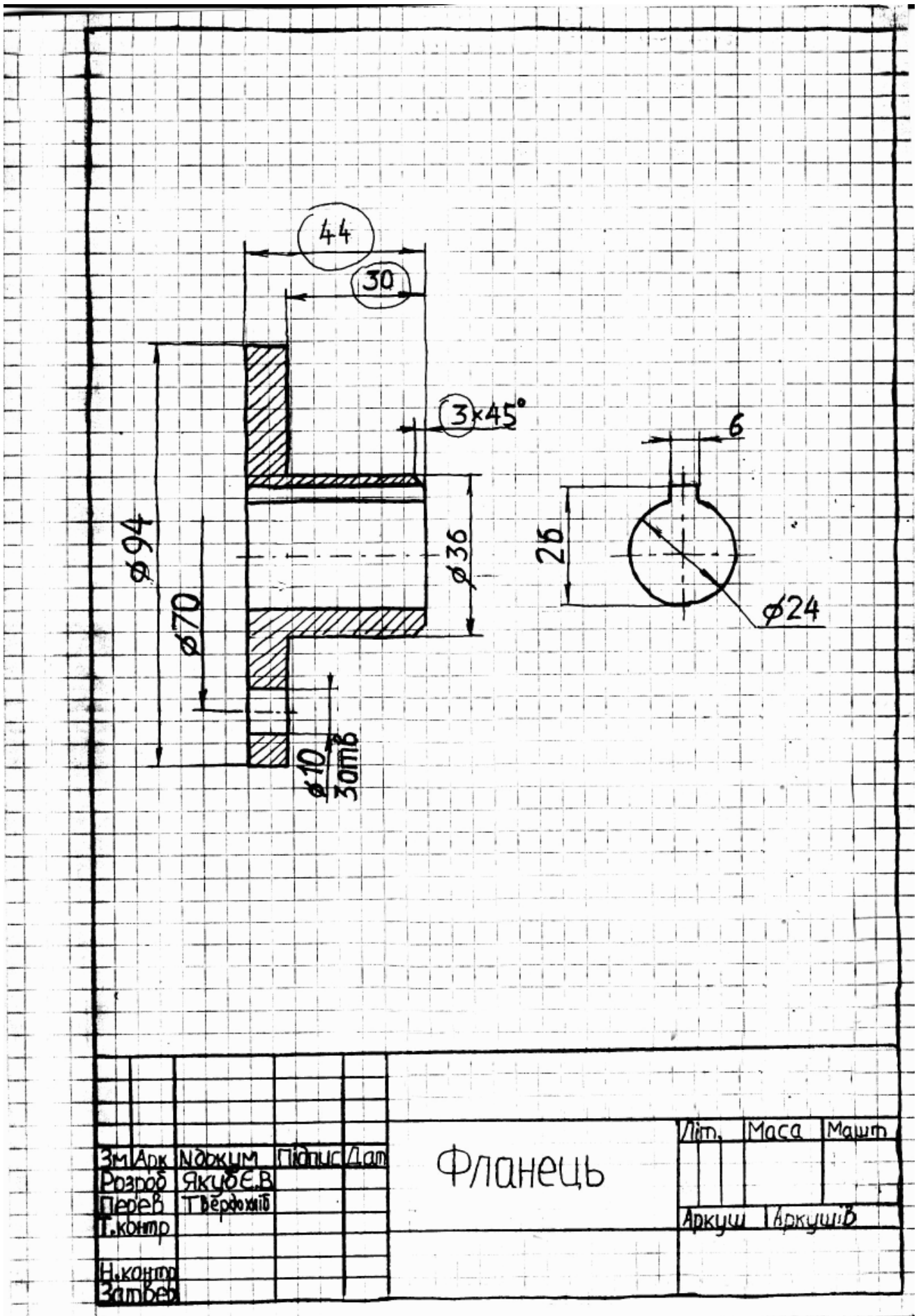


Рис. 1. Виконання ескізу фланця

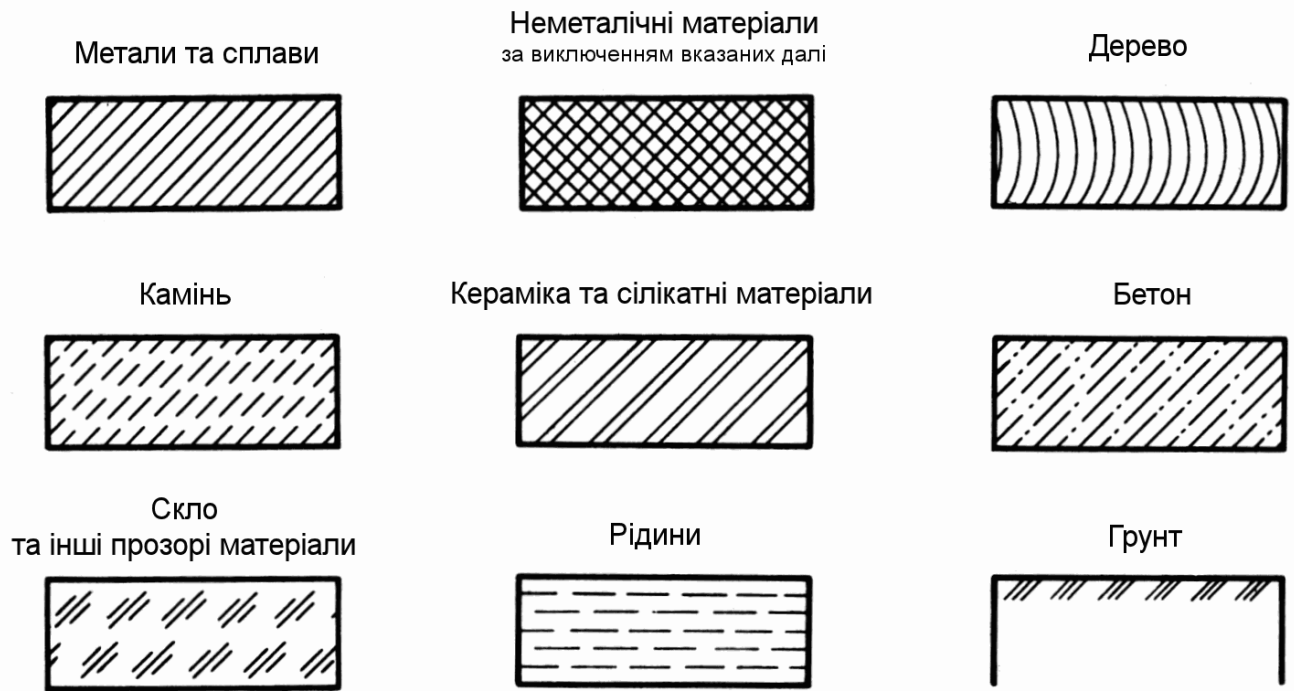


Рис. 2. Копія рис. 11.16 з підручника [1]

### Література:

1. Михайленко В.Е., Пономарев А.М. Инженерная графика. – К.: Вища школа, 1990. - 303 с.
2. Годик Е.И. и др. Техническое черчение. – 5-е изд. – К.: Вища школа, 1983. – 440 с.

## ЛАБОРАТОРНА РОБОТА №10

### КРЕСЛЕННЯ РЕАЛЬНОЇ ДЕТАЛІ. РОЗРОБКА РОБОЧОГО КРЕСЛЕННЯ ДЕТАЛІ ТЕХНІКИ ЗВ'ЯЗКУ

#### План

Лабораторна робота виконується на протязі занять.

1. Вибір студентом реальної деталі.
2. Розробка ескізу обраної реальної деталі.
3. Розробка робочого креслення реальної деталі.
4. Дати на перевірку викладачу виконану роботу за завданням попередньої лабораторної роботи.

#### Завдання

1. Вибрати з запропонованого набору деталей деталь для подальшої роботи.
2. Узгодити вибір деталі з викладачем.
3. Розробити ескіз деталі.
4. Розробити робоче креслення деталі.

#### Вказівки до виконання роботи

1. На початку лабораторного заняття студент обирає деталь з наявного у лабораторії набору деталей та узгоджує з викладачем доцільність роботи з цією деталлю.

*Примітка.* Оцінка за виконання завдання залежить не тільки від точності та якості виконання креслення деталі, а і від складності деталі для креслення. За виконання креслення «нескладної» деталі студент не може отримати оцінку «відмінно».

2. Вивчається форма деталі та обирається сукупність виглядів, необхідних / доцільних для креслення деталі.

Можливі вигляди та їх розташування показані на рис. 1.

3. Обирається набір розрізів та перерізів, що будуть використані на кресленні.

*Примітка.* Доцільно обирати такий спосіб зображення деталі, який використовує мінімальну кількість виглядів.

На рисунках 3 та 4 приклади використання складних розрізів.

4. Виконується ескіз деталі.

5. Наносяться на ескізі розміри деталі.

6. Студент демонструє зроблений ескіз та деталь викладачеві і коригує ескіз у відповідності з зауваженнями викладача.

7. Обирається формат листа, на якому буде виконувати робоче креслення. Креслення може виконуватися на листах формату А4 або А3 з горизонтальним чи вертикальним розташуванням.

8. Студент виконує робоче креслення.

Спочатку креслення виконується в «тонкому олівці». Далі доцільно проконсультуватися з викладачем. Після консультації студент завершує розробку креслення.

Оцінка роботи студента залежить від вірності та якості виконання креслення, а також від складності деталі.

#### Завдання на самостійну роботу

Закінчити виконання роботи.

#### Література:

1. Михайленко В.Е., Пономарев А.М. Инженерная графика. – К.: Выща школа, 1990. - 303 с.

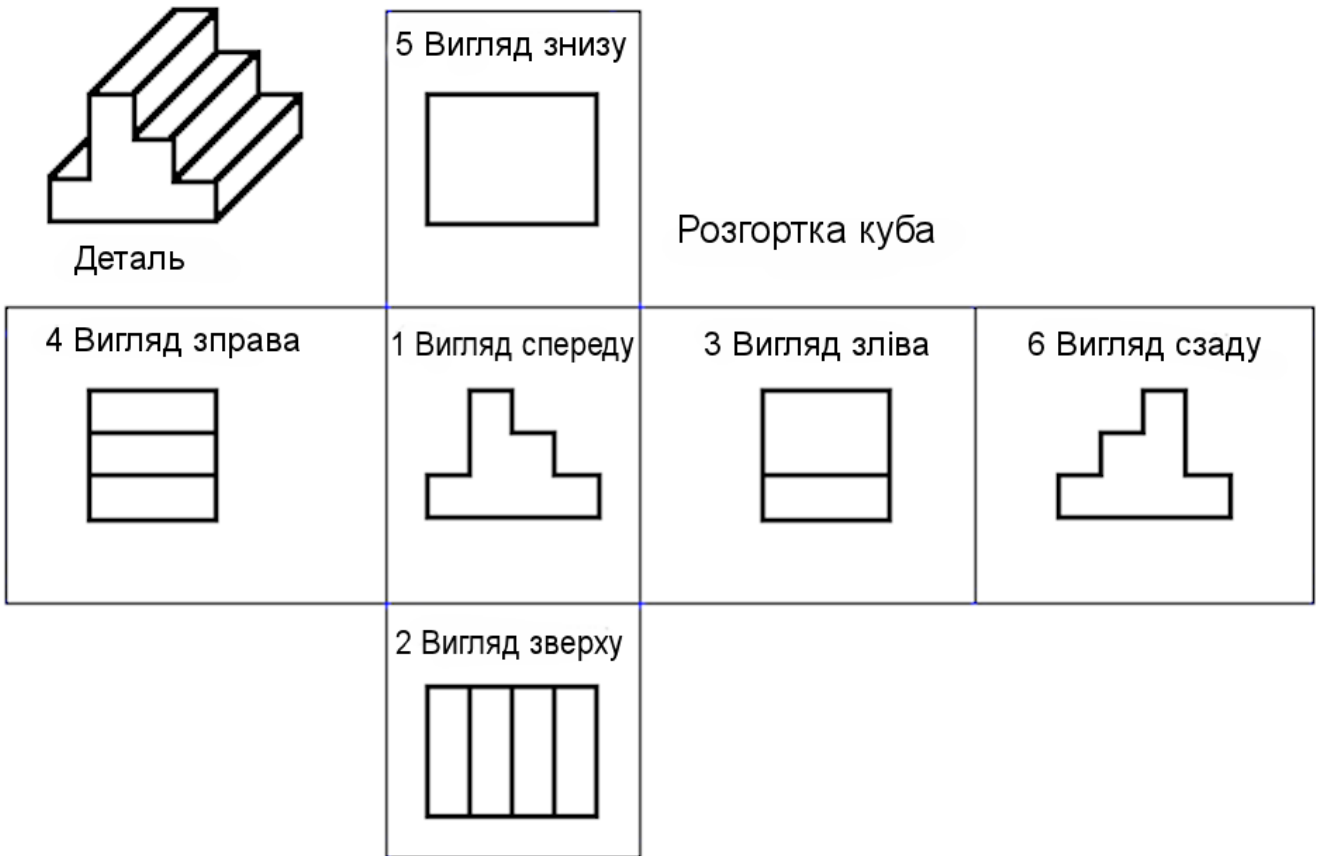


Рис. 1. Види та їх розташування на кресленні

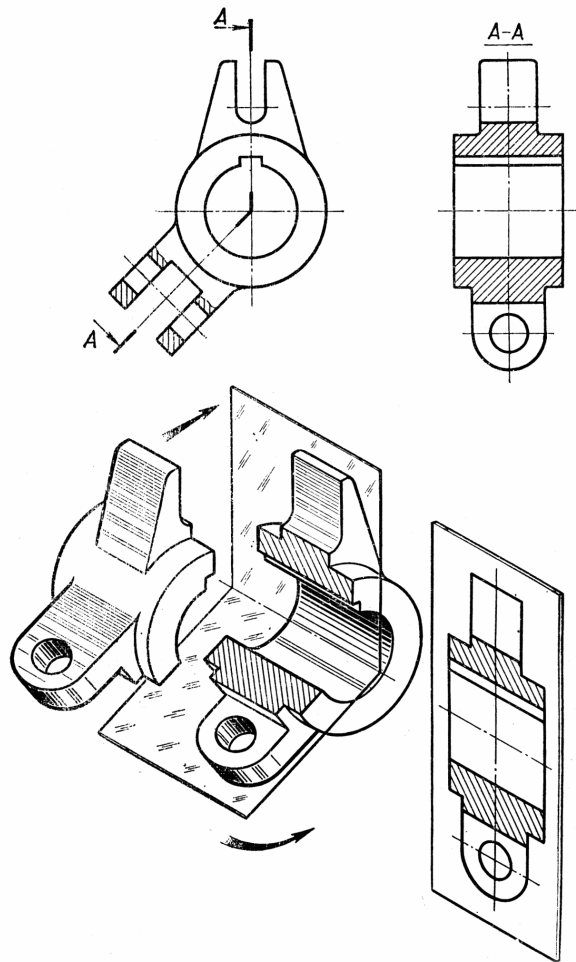


Рис. 2. Приклад використання ламаного та місцевого розрізів

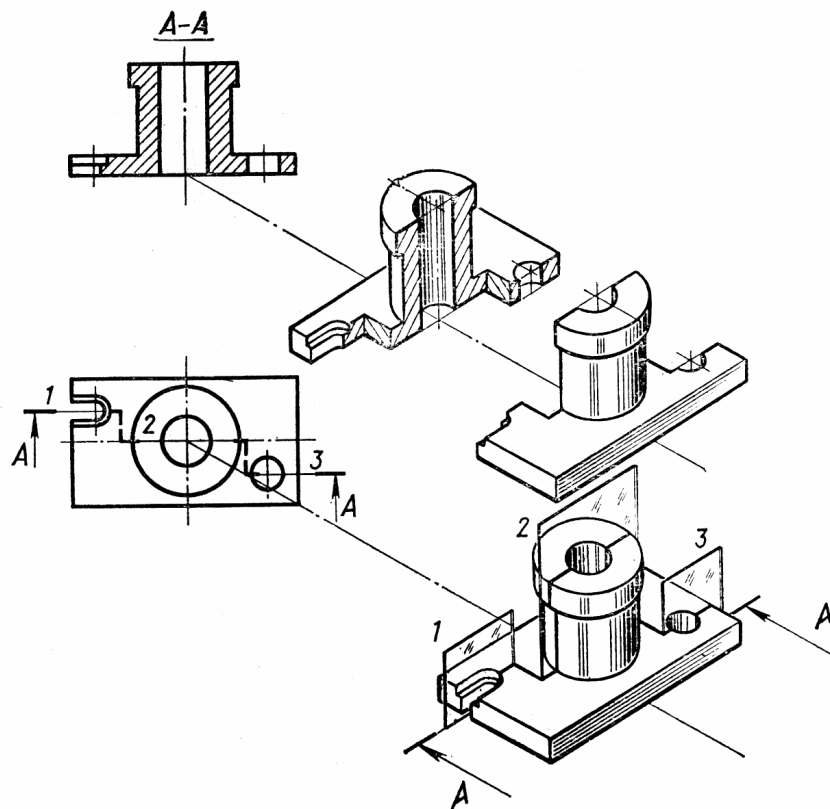


Рис. 3. Приклад використання ступінчастого розрізу

## ЛАБОРАТОРНІ РОБОТИ № 11-№ 13

### №11 ВИКОНАННЯ РОБОЧОГО КРЕСЛЕННЯ ДЕТАЛІ ЗА СКЛАДАЛЬНИМ. РОЗРОБКА ЕСКІЗУ

### №12-№13 ВИКОНАННЯ РОБОЧИХ КРЕСЛЕНЬ ДЕТАЛЕЙ ЗА СКЛАДАЛЬНИМ КРЕСЛЕННЯМ (ДЕТАЛЮВАННЯ СКЛАДАЛЬНОГО КРЕСЛЕННЯ). РОЗНІМНІ ТА НЕРОЗНІМНІ З'ЄДНАННЯ

#### План

1. Читання складального креслення (за варіантами).
2. Вибір однієї деталі механізму, що зображений на складальному кресленні, для розробки робочого креслення.
3. Розробка ескізу обраної деталі.
4. Розробка робочого креслення обраної деталі.
5. Надання викладачу для перевірки креслення, виконаного за завданням попередньої лабораторної роботи.

Лабораторна робота виконується на протязі двох занять.

#### Завдання

За заданим складальним кресленням побудувати робоче креслення однієї деталі (за вибором студента).

Необхідні для виконання роботи складальні креслення №№ 1 ... 64 наведені у посібнику - «Складальні креслення» (додається).

Примітка. Комплект складальних креслень взятий з альбому С.К. Боголюбова «Читання та деталювання складальних креслень».

#### Вказівки до виконання роботи

1. Студент визначає номери складального креслення, з яким буде працювати. Номери складальних креслень визначаються Таблицею 1. У таблиці номер варіанта дорівнює номеру за порядком студента у списку групи. Для кожного варіанта пропонується два складальних креслення. Студент ознайомлюється з цими кресленнями і обирає те, з яким далі буде працювати.
- 2.

		Номер варіанта																													
		1	2	3	4	5	6	7	8	9	10	11	12	13	14	15	16	17	18	19	20	21	22	23	24	25	26	27	28	29	30
Номер складального креслення	або	1	3	5	7	9	11	13	15	17	19	21	25	27	29	31	33	35	37	39	41	43	45	47	49	51	53	55	57	59	61
	або	2	4	6	8	10	12	14	16	18	20	22	26	28	30	32	34	36	38	40	42	44	46	48	50	52	54	56	58	60	62

Таблиця 1. Номери варіантів та креслень

2. Студент читає складальне креслення. Студенту необхідно уявити, як виглядає зображений на кресленні механізм вцілому, яке призначення окремих частин та як вони взаємодіють.

Приклад складального креслення (№23 Клапан механічний) наведений на рис. 1.

3. Студент обирає деталь, для якої він буде розроблювати робоче креслення, та узгоджує свій вибір з викладачем. Стандартні вироби механізму не можуть бути обрані для виконання робочого креслення.

На кожному листі посібника наведена таблиця з переліком та найменуваннями деталей механізму.

Примітка. Складність форми обраної для виконання робочого креслення деталі впливає на оцінку роботи студента. За виконання креслення «нескладної» деталі (наприклад, деталі 6 зі складального креслення №23) не може бути отримана відмінна оцінка.

4. Студент виконує ескіз обраної деталі. При виконанні ескізу студент обирає:

- головний вигляд деталі,
- необхідну сукупність виглядів,
- сукупність розрізів та перерізів,
- масштаб,
- формат аркушу для виконання креслення.

Необхідно обирати спосіб зображення, який потребує мінімальної кількості виглядів.

При виконанні ескізу деталі студенту доцільно проконсультуватися з викладачем.

5. Виконання робочого креслення деталі.

Креслення виконується на листі формату А3 з горизонтальним чи вертикальним розташуванням або А4. При виборі формату креслення студенту доцільно дотримуватися рекомендацій посібника (див. таблицю з переліком деталей механізму).

Перед початком виконання робочого креслення деталі студенту необхідно показати зроблений ескіз деталі і отримати рекомендації викладача.

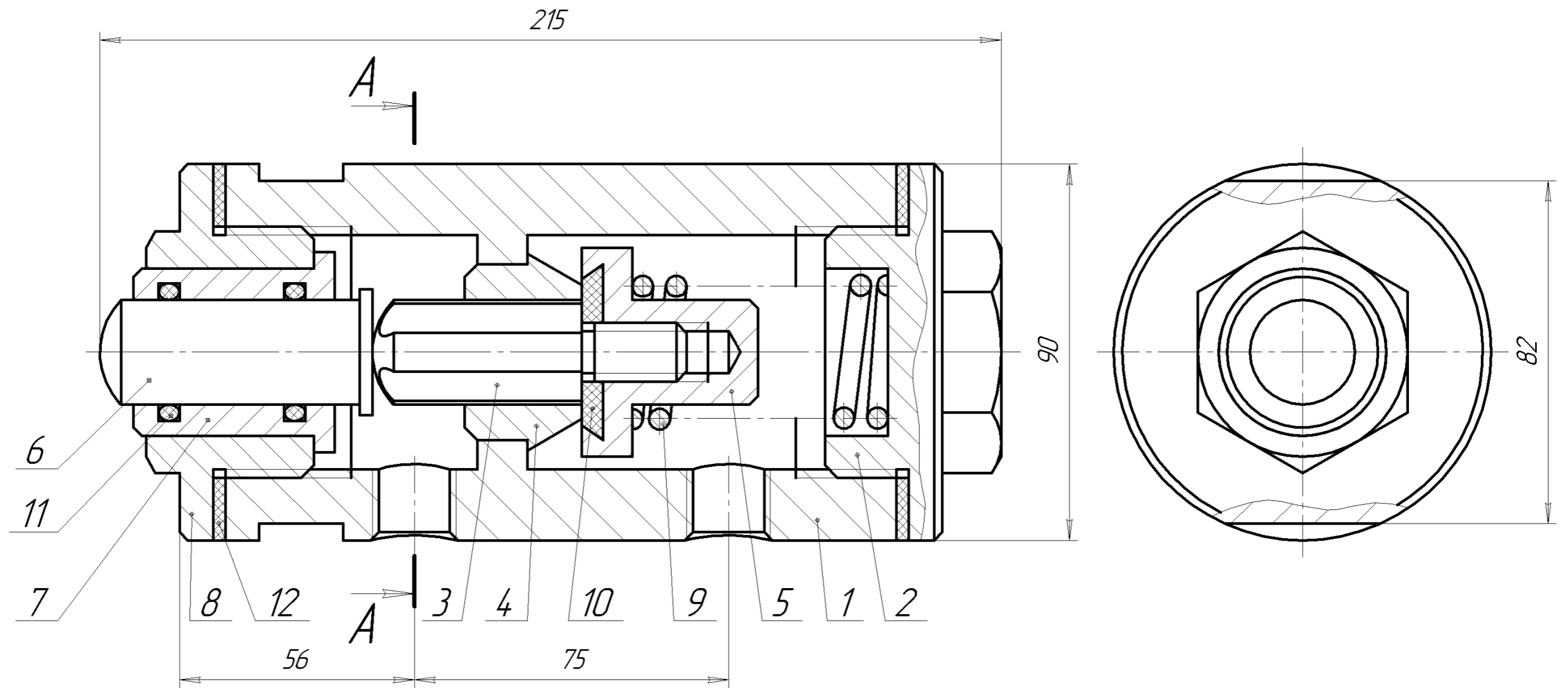
Приклад виконання робочого креслення деталі «Корпус» (зі складального креслення №23) наведений на рис. 2.

Завдання на самостійну роботу

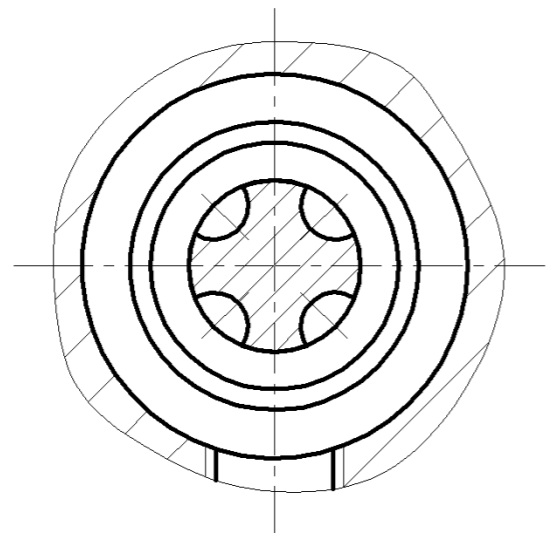
Закінчити виконання завдання.

#### Література:

1. Михайленко В.Е., Пономарев А.М. Инженерная графика. – К.: Выща школа, 1990. - 303 с.



A-A

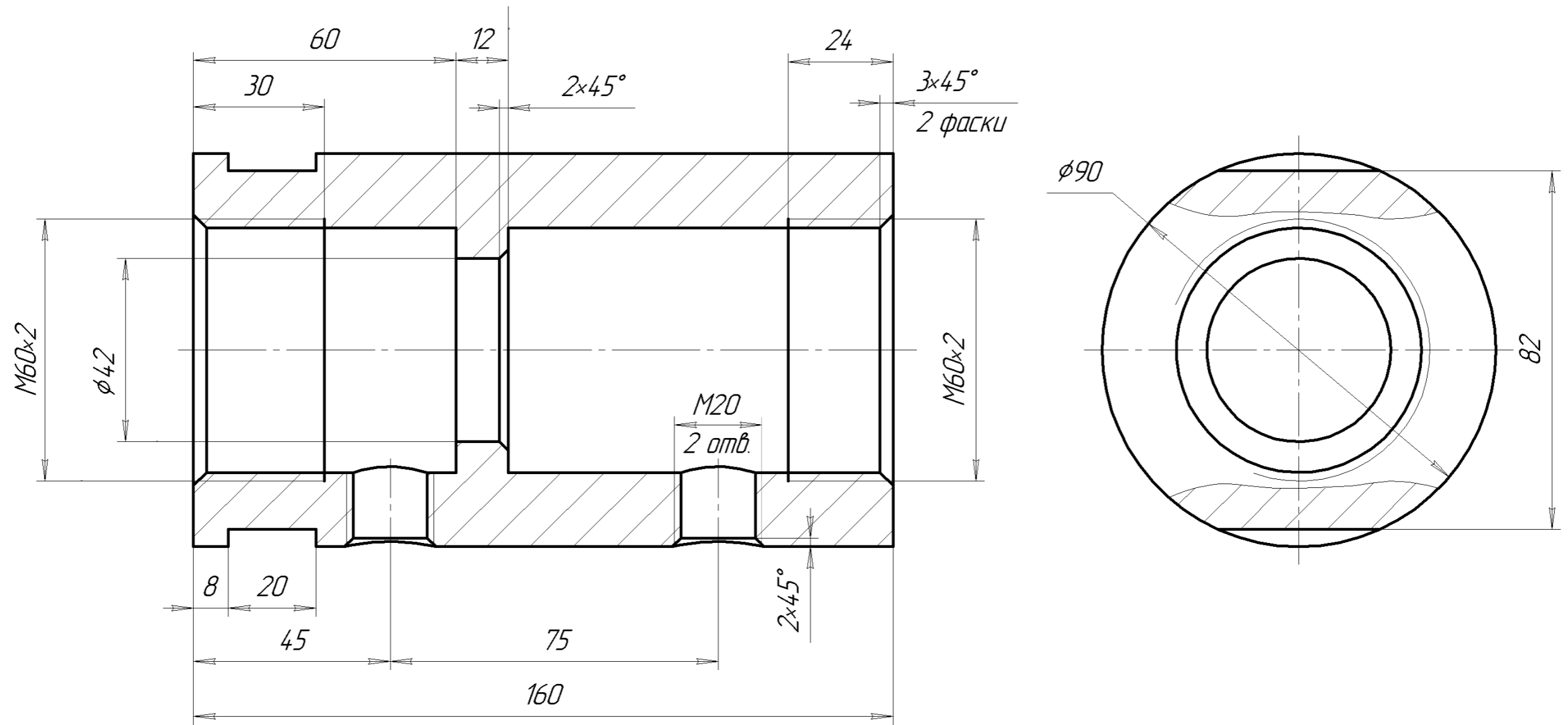


Размеры для справок

					Клапан механический	Лит.	Масса	Масштаб
Изм.	Лист	№ докум.	Подп.	Дата				1:1
Разраб.						Лист	Листов 1	
Пров.								
Т.контр.								
Н.контр.								
Утв.								

Рис. 1. Зразок складального креслення





Изм.	Лист	№ докум.	Подп.	Дата	<b>Корпус</b>	Лит.	Масса	Масштаб
Разраб.								1:1
Пров.						Лист 1	Листов 1	
Т.контр.								
И.контр.					Ст 5 ГОСТ 380-71			
Утв.								

Рис. 2. Зразок виконання робочого креслення

## **ЛАБОРАТОРНА РОБОТА №14 УМОВНІ ГРАФІЧНІ ТА ЛІТЕРНО-ЦИФРОВІ ПОЗНАЧЕННЯ НА СХЕМАХ ЕЛЕКТРИЧНИХ ПРИНЦИПОВИХ**

### **План**

Лабораторна робота виконується на протязі одного заняття.

1. За матеріалами лекції виконати завдання – накреслити та вивчити умовні графічні та літерно-цифрові позначення основних елементів електричних схем відповідно стандартам ЄСКД серії ГОСТ 2.7XX.

2. Дати на перевірку викладачу виконану роботу за завданням попередньої лабораторної роботи.

### **Завдання**

1. Накреслити умовні графічні позначення основних елементів електричних схем та надписати відповідні літерні позначення. Накреслити необхідно елементи, які наведені у зразку (рис. 1).

Для типових видів позначень проставити розміри позначень.

Під кожним позначенням написати назву позначеного елементу.

Зверху, справа над позначенням написати літерне позначення елемента.

### **Вказівки по виконанню роботи**

1. Креслення виконується на листі формату А3 з горизонтальним або вертикальним розташуванням.

2. Необхідно накреслити усі елементи, що показані на зразку (рис. 1). Порядок розташування на листі умовних позначень може бути таким, як на рис. 1 або іншим - довільним. Необхідною умовою є збереження вигляду та розмірів позначень.

3. Перед початком креслення необхідно скомпонувати розташування зображень на листі. Доцільно розташувати позначення у клітинках розміром 50 x 40 мм, починаючи з верхнього лівого кута рамки креслення. Межі клітинок можуть бути позначені тонкими суцільними лініями.

4. Усі позначення повинні виконуватися товстими лініями однакової товщини. Цю товщину доцільно взяти у межах 0,3 – 0,5 мм. Розміри показуються тонкими лініями.

5. Робота студента оцінюється сумарно, як за якістю виконання креслення, так і за якістю знання умовних позначень.

Зразок виконання завдання показаний на рисунку 1. На рисунку у кожній клітинці показано:

- умовне графічне позначення у центрі,
- літерне позначення у правому верхньому куті,
- назва елемента знизу.

### **Завдання на самостійну роботу**

Закінчити виконати завдання.

Вивчити графічні та літерні позначення електричних елементів, наведені на кресленні.

### **Література:**

2. *Усатенко С.Г., Катенюк Т.К., Терехова М.В.* Выполнение электрических схем по ЕСКД. Справочник. – М.: Издательство стандартов, 1989. – 325 с. – К.: Выща школа, 1990. - 303 с.
3. *Михайленко В.Е., Пономарев А.М.* Инженерная графика. – К.: Выща школа, 1990. - 303 с.
4. Міждержавні стандарти системи ЄСКД: ГОСТ 2.721-74, ГОСТ 2.723-68, ГОСТ 2.725-68, ГОСТ 2.728-64, ГОСТ 2.730-73, ГОСТ 2.743-91, ГОСТ 2.747-68, ГОСТ 2.755-87.
5. Міждержавний стандарт ГОСТ 2.710-81. Позначення літерно-цифрові в електричних схемах. – 15 с.
6. Міждержавний стандарт ГОСТ 2.702-75. Правила виконання електричних схем. – 21 с.

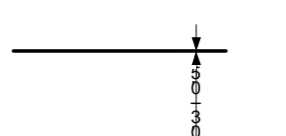
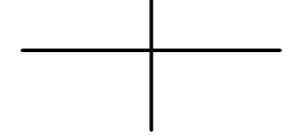
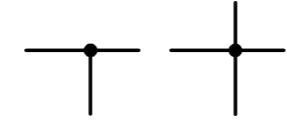
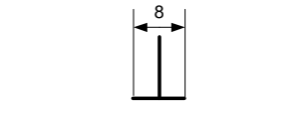
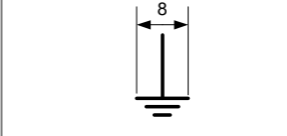
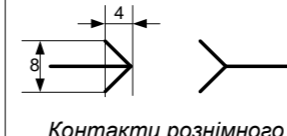
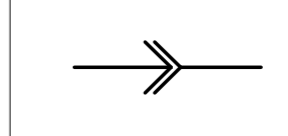
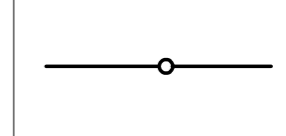
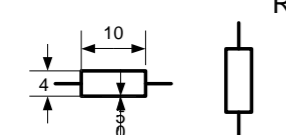
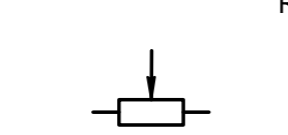
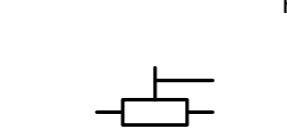
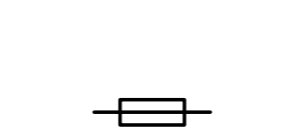
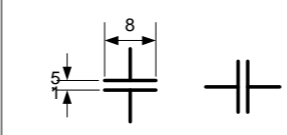
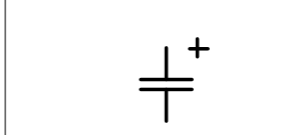
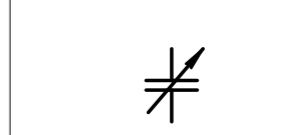
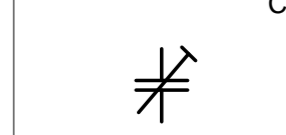
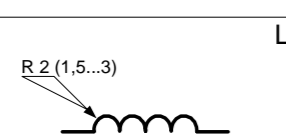
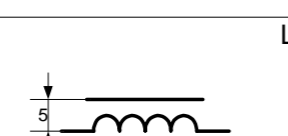
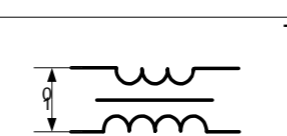
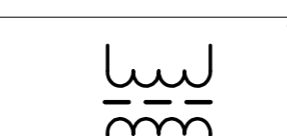
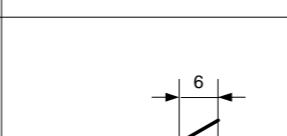

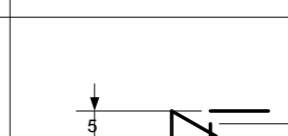
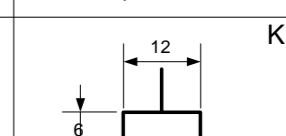
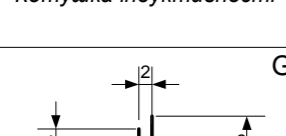

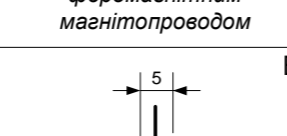
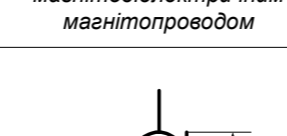

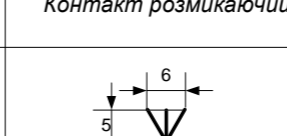
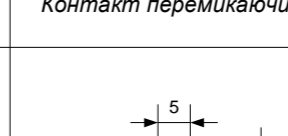
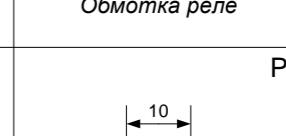
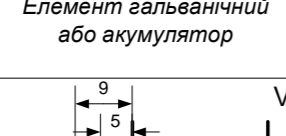
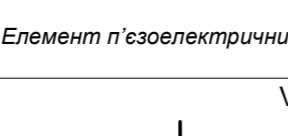

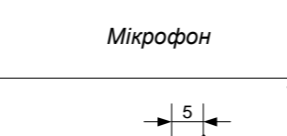
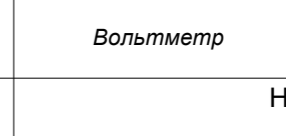
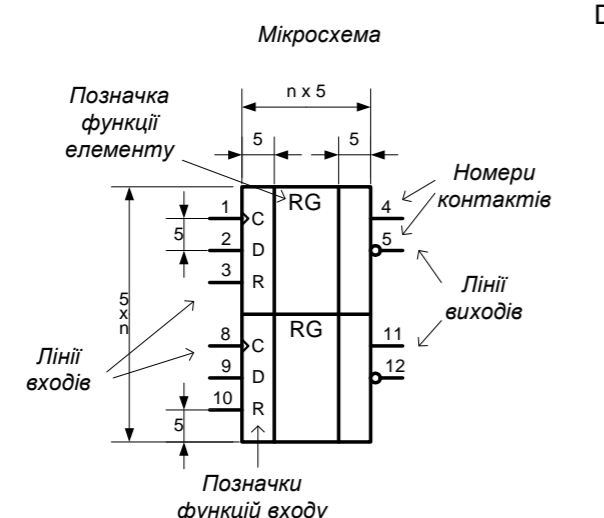
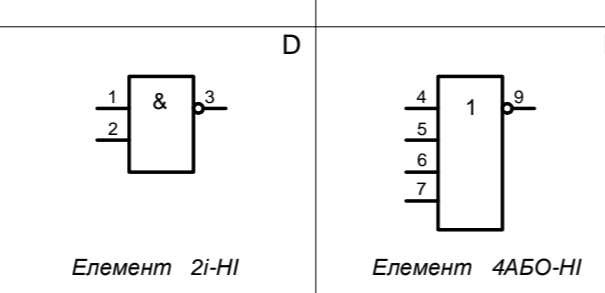
 Лінія електричного зв'язку	 Перетин електрично не з'єднаних ліній	 Електрично з'єднані лінії	 З'єднання з корпусом	 Заземлення	 Контакти розімненого з'єднання: штир	 Розімнене з'єднання	 Розбірне з'єднання																																							
 Резистор постійний	 Резистор змінний	 Резистор підстроювальний	 Запобіжник плавкий	 Конденсатор постійний	 Конденсатор електролітичний	 Конденсатор змінний	 Конденсатор підстроювальний																																							
 Котушка індуктивності	 Дросель з феромагнітним магнітопроводом	 Трансформатор з феромагнітним магнітопроводом	 Трансформатор з магнітодіелектричним магнітопроводом	 Вимикач, контакт замикаючий	 Контакт розмикаючий	 Контакт перемикаючий	 Обмотка реле																																							
 Елемент гальванічний або акумулятор	 Елемент п'єзоелектричний	 Телефон	 Мікрофон	 Гучномовець	 Антенa	 Діод	 Вольтметр																																							
 Транзистор p-n-p	 Транзистор n-p-n	 Транзистор польовий з p-n переходом	 Транзистор польовий з ізолюованим затвором				 Лампа розжарювання																																							
<p><b>Мікросхема</b></p>  <p>Позначка функції елемента</p> <p>Номери контактів</p> <p>Лінії входів</p> <p>Лінії виходів</p> <p>Позначки функцій входу</p>																																														
<p>Приклади позначення мікросхем</p>  <p>Елемент 2i-HI</p> <p>Елемент 4АБО-HI</p>																																														
<table border="1"> <thead> <tr> <th>Зм.</th> <th>Лист.</th> <th>№ докум.</th> <th>Підпис</th> <th>Дата</th> </tr> </thead> <tbody> <tr> <td> </td> <td> </td> <td> </td> <td> </td> <td> </td> </tr> <tr> <td>Розробив</td> <td> </td> <td> </td> <td> </td> <td> </td> </tr> <tr> <td>Перевірив</td> <td> </td> <td> </td> <td> </td> <td> </td> </tr> <tr> <td>Н. контроль</td> <td> </td> <td> </td> <td> </td> <td> </td> </tr> <tr> <td>Затвердив</td> <td> </td> <td> </td> <td> </td> <td> </td> </tr> </tbody> </table>						Зм.	Лист.	№ докум.	Підпис	Дата						Розробив					Перевірив					Н. контроль					Затвердив					<p><b>ІМД-12 ОХ.12</b></p> <table border="1"> <thead> <tr> <th>Літера</th> <th>Маса</th> <th>Масштаб</th> </tr> </thead> <tbody> <tr> <td> </td> <td> </td> <td>1 : 1</td> </tr> <tr> <td>Лист 1</td> <td>Листів 1</td> <td> </td> </tr> </tbody> </table>		Літера	Маса	Масштаб			1 : 1	Лист 1	Листів 1	
Зм.	Лист.	№ докум.	Підпис	Дата																																										
Розробив																																														
Перевірив																																														
Н. контроль																																														
Затвердив																																														
Літера	Маса	Масштаб																																												
		1 : 1																																												
Лист 1	Листів 1																																													
						<p><b>ДУТ</b></p>																																								

Рис. 1. Зразок виконання завдання

## **ЛАБОРАТОРНА РОБОТА №15 КРЕСЛЕННЯ СХЕМИ ЕЛЕКТРИЧНОЇ ПРИНЦИПОВОЇ**

### **План**

Лабораторна робота виконується на протязі одного заняття.

1. За матеріалами лекції виконати завдання - накреслити схему електричну принципову та перелік елементів до неї.
2. Надати викладачу для перевірки креслення, виконане за завданням попередньої лабораторної роботи.

### **Завдання**

Накреслити схему електричну принципову та перелік елементів схеми.

Завдання виконується за двома варіантами. Студенти, що мають парний номер у списку навчальної групи, виконують креслення принципової схеми та переліку елементів «Передпідсилювача-коректора» за зразком, що показаний на рис. 1.

Студенти, що мають непарний номер у списку, виконують принципову схему та перелік елементів «Підсилювача» за зразками, що показані на рис. 2 та 3.

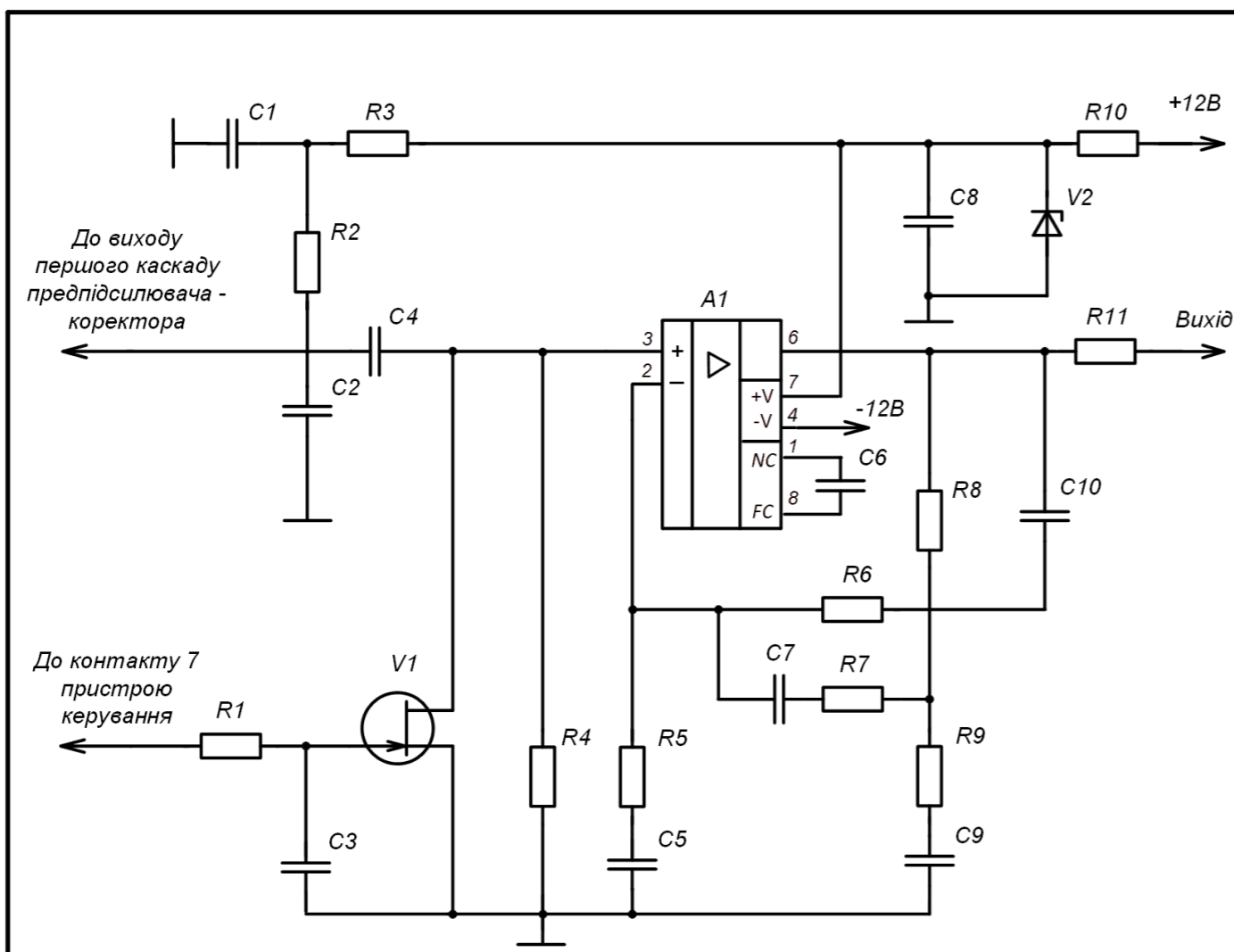
### **Вказівки по виконанню роботи**

1. Студенти, що виконують креслення схеми «Передпідсилювача-коректора» виконують принципову схему та перелік елементів на одному листі формату А3.

Студенти, що виконують креслення схеми «Підсилювача», виконують креслення принципової схеми на листі формату А3 та на окремому листі формату А4 перелік елементів.

2. Усі лінії на принципових схемах повинні виконуватися товстими лініями однакової товщини. Цю товщину доцільно взяти у межах 0,3 – 0,5 мм.

3. Робота студента оцінюється сумарно, як за якістю виконання креслення, так і за якістю знання правил виконання електричних принципових схем.

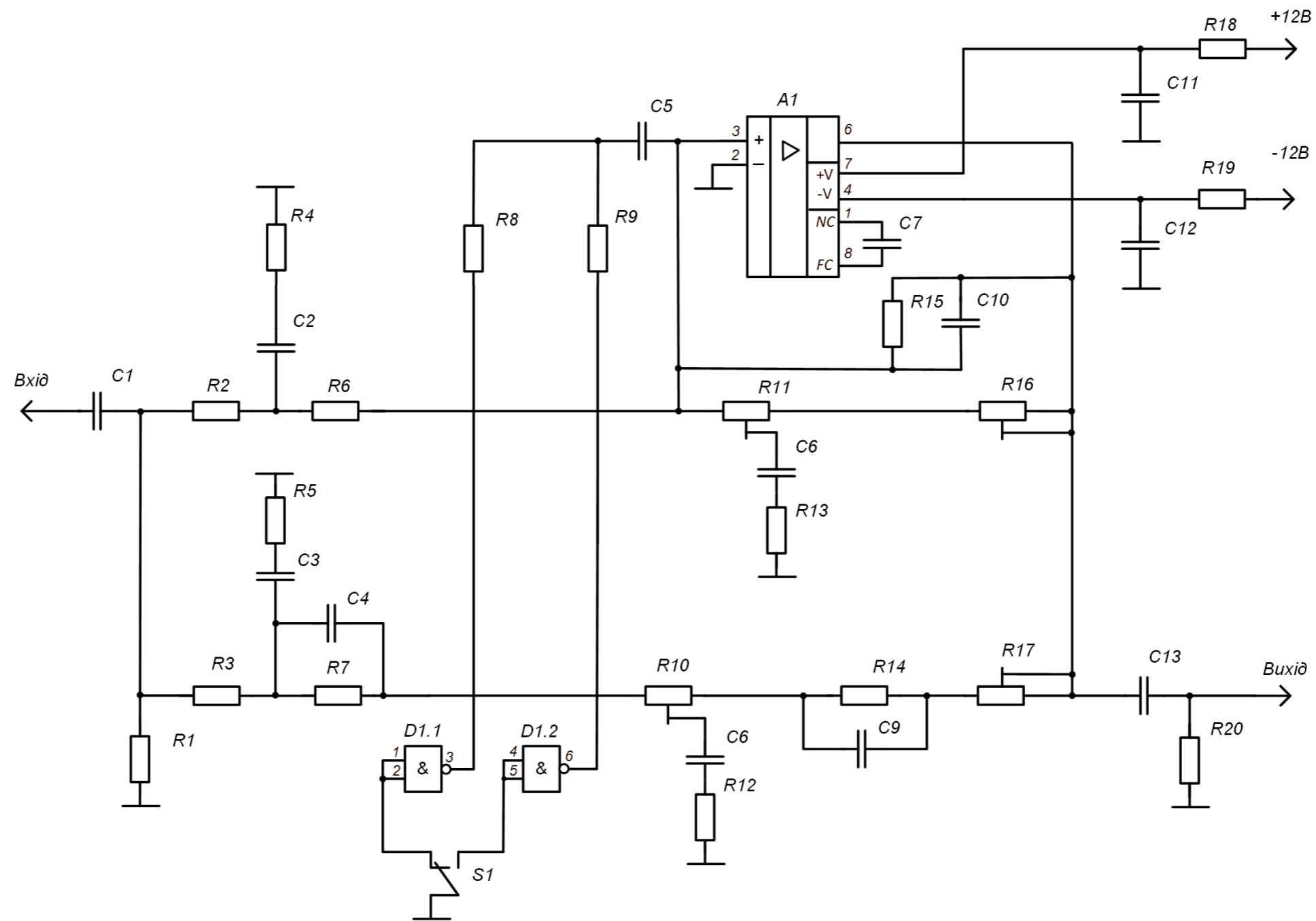


Поз. Позн.	Найменування	Кільк.	Примітка
<u>Резистори</u>			
R10	ОМЛТ-0,125-100 кОм ±5% ОЖ0.467.107 ТУ	1	
R11	ОМЛТ-0,125-100 кОм ±5% ОЖ0.467.107 ТУ	1	
<u>Прилади напівпровідникові</u>			
V1	Транзистор КП 303Г	1	
V2	Стабілітрон Д 814 В	1	

Поз. Позн.	Найменування	Кільк.	Примітка
A1	Мікросхема К153УД2 КО.340.6379	1	
<u>Конденсатори</u>			
C1	К50-5-15 мкФ 10В ОЖ0.464.031 ТУ	1	
C2	К40П-2-400-0,01 мкФ ±10% ОЖ0.462.01ПУ	1	
C3	МБМ 0,1 мкФ ±20% УБО.462.014	1	
C4	МБМ 0,47 мкФ ±20% УБО.462.014	1	
C5	К50-6-150 мкФ 10В ОЖ0.464.031 ТУ	1	
C6	К10Ц-5-82 пФ ±30% ОЖ0.464.082 ТУ	1	
C7	К10Ц-5-750 пФ ±30% ОЖ0.464.082 ТУ	1	
C8	К50-6-200 мкФ х15В УБО.462.014	1	
C9	МБМ 0,47 мкФ ±20% УБО.462.014	1	
C10	МБМ 0,022 мкФ ±20% УБО.462.014	1	
<u>Резистори</u>			
R1	ОМЛТ-0,125-2 МОм ±5% ОЖ0.467.107 ТУ	1	
R2	ОМЛТ-0,125-15 кОм ±5% ОЖ0.467.107 ТУ	1	
R3	ОМЛТ-0,125-15 кОм ±5% ОЖ0.467.107 ТУ	1	
R4	ОМЛТ-0,125-100 кОм ±5% ОЖ0.467.107 ТУ	1	
R5	ОМЛТ-0,125-51 кОм ±5% ОЖ0.467.107 ТУ	1	
R6	ОМЛТ-0,125-100 кОм ±5% ОЖ0.467.107 ТУ	1	
R7	ОМЛТ-0,125-100 кОм ±5% ОЖ0.467.107 ТУ	1	
R8	ОМЛТ-0,125-100 кОм ±5% ОЖ0.467.107 ТУ	1	
R9	ОМЛТ-0,125-100 кОм ±5% ОЖ0.467.107 ТУ	1	

ТСД-12 04.12 ЕЗ				
Зм.	Лист.	№ докум.	Підпис	Дата
Предпідсилювач - коректор				
Схема електрична принципова				
			Літера	Маса
			Масштаб	
				1 : 1
			Лист 1	Листів 1
ДУТ				

Рис. 1. Зразок. Передпідсилювач-коректор. Схема електрична принципова



					ТСД-12 04.11 ЕЗ		
					Підсилювач		
					Схема електрична принципова		
					Літера	Маса	Масштаб
					Лист 1	Листів 2	
					ДУТ		
Зм.	Лист.	№ докум.	Підпис	Дата			
Розробив							
Перевірів							
Н. контроль							
Затвердив							

Рис. 2. Зразок. Підсилювач. Схема електрична принципова

Поз. позн.	Найменування	Кільк.	Примітка					
A1	Мікросхема К153УД2 КО.340.6379	1						
	<u>Конденсатори</u>							
C1	К50-6-10 мкФ 10В ОЖО.454.031 ТУ	1						
C2, C3	К1-16-М750-4700 пФ ±20% ОЖО.0.461.061ТУ	2						
C4	КМ6-М75-1000 пФ ±20% ОЖО.461 065 ТУ	1						
C5	К50-6-50 мкФ 10В ОЖО.464.031 ТУ	1						
C6, C7	КМ6-Н50-0,01 мкФ ±10% ОЖО.461 061 ТУ	2						
C8, C9	КД2-М1300-18 пФ ±5% ОЖО.461.023 ТУ	2						
C10	КМ6-Н90-0,15 мкФ ±10% ОЖО.461.064 ТУ	1						
C11, C12	КМ6-Н50-0,01 мкФ ±10% ОЖО.461.063 ТУ	2						
C13	К50-6-50 мкФ 10В ±20% ОЖО.461.063 ТУ	1						
D1	Мікросхема К155ЛА3 ОКО 348.006 ТУ	2						
	<u>Резистори</u>							
R1	ОМЛТ-0,125-47 кОм ±5% ОЖО.467.107 ТУ	2						
R2...R4	ОМЛТ-0,125-68 кОм ±20% ОЖО.467.107 ТУ	3						
R5, R6	ОМЛТ-0,125-3,3 кОм ±20% ОЖО.467.107 ТУ	2						
R7...R9	ОМЛТ-0,125-1,8 кОм ±20% ОЖО.467.107 ТУ	3						
R10, R11	СПЗ-66-47 кОм ±20% ОЖО.468.020 ТУ	2						
R12...R15	ОМЛТ-0,125-4,7 кОм ±20% ОЖО.467.107 ТУ	4						
R16, R17	СПЗ-66-47 кОм ±20% ОЖО.468.020 ТУ	2						
R18...R20	ОМЛТ-0,125-100 Ом ±20% ОЖО.467.107 ТУ	3						
<b>ТСД-12 04.11 ПЕ</b>								
Зм.	Лист.	№ докум.	Підпис	Дата	<b>Підсилювач</b> Перелік елементів	Літера	Лист	Листів
Розробив							1	1
Перевірив								
Н. контроль								
Затвердив								
						<b>ДУТ</b>		

Рис. 3. Зразок. Підсилювач. Перелік елементів

4. Вигляд таблиці переліку елементів (заголовок та перший рядок) показаний на рис. 4.

Поз. позначення	Найменування	Кільк.	Примітка

Рис. 4. Формат таблиці переліку елементів

### Завдання на самостійну роботу

Закінчити креслення схеми електричної принципової.

Перевірити своє знання основних умовних графічних та відповідних літерних позначок, що використовуються для зображення електричних схем.

### Література:

1. Усатенко С.Г., Катенюк Т.К., Терехова М.В. Выполнение электрических схем по ЕСКД. Справочник. – М.: Издательство стандартов, 1989. – 325 с. – К.: Выща школа, 1990. - 303 с.
2. Михайленко В.Е., Пономарев А.М. Инженерная графика. – К.: Выща школа, 1990. - 303 с.
3. Міждержавні стандарти системи ЄСКД: ГОСТ 2.721-74, ГОСТ 2.723-68, ГОСТ 2.725-68, ГОСТ 2.728-64, ГОСТ 2.730-73, ГОСТ 2.743-91, ГОСТ 2.747-68, ГОСТ 2.755-87.
4. Міждержавний стандарт ГОСТ 2.710-81. Позначення літерно-цифрові в електричних схемах. – 15 с.
5. Міждержавний стандарт ГОСТ 2.702-75. Правила виконання електричних схем. – 21 с.



Лабораторні роботи 16 та 17  
«Побудова креслення призми за координатами вершин з використанням  
програмного засобу – редактора ділової графіки Microsoft Visio»

### План

Лабораторна робота виконується на протязі двох занять.

#### *Заняття №№ 1 та 2.*

Виконати завдання - побудувати три проекції прямокутної призми за заданими координатами 8-ми точок – вершин призми з використанням програмного засобу векторної графіки Microsoft Visio.

### Завдання

На листі формату А3 (горизонтальне розташування) побудувати три прямокутні проекції призми (фронтальну, горизонтальну та профільну) відповідно даним варіанту лабораторної роботи №1. Кресленик виконати за допомогою програми Microsoft Visio та зберегти у вигляді файлу на файл-сервері лабораторії.

### Вказівки по виконанню роботи

1. Фігура – чотиригранна прямокутна призма будується за координатами вершин. Координати для побудови призми беруться з Таблиці 1 за варіантами. Номер варіанту дорівнює порядковому номеру прізвища студента у списку групи.

Ребра призми з'єднують вершини у такому порядку: А-В-С-D-А, Е-F-G-H-E, А-Е, В-F, С-G, D-H (див. рис. 1).

2. На кресленнику необхідно показати:

- тонкими суцільними лініями координатні осі з відповідними позначками: X, Y, Z, та O,
- товстими суцільними лініями видимі ребра призми,
- пунктирними лініями невидимі ребра призми,
- літерами А, В, С, D, Е, F, G, H – вершини призми на кожній з трьох проекцій.

3. Кресленик виконується на шаблоні – аркуші формату А3, на якому вже накреслені рамка та незаповнений основний напис.

4. Для початку роботи студент відкриває файл шаблону «Шаблон\_А3.vst». Файл знаходиться на файл-сервері лабораторії у теці «Методички\ИКГ». При відкритті файлу запускається програма Visio – на екрані комп'ютера з'являється робоче поле програми зі сторінкою «ПідкладкаА3». На підкладці вже накреслені рамка та шаблон основного напису. Підкладка виступає як тло для кресленика. Роботу студент буде виконувати на аркуші (сторінці) «Кресленик».

Для зручності подальшої роботи увімкнути вікно «Панорама и масштаб» у меню «Вид».

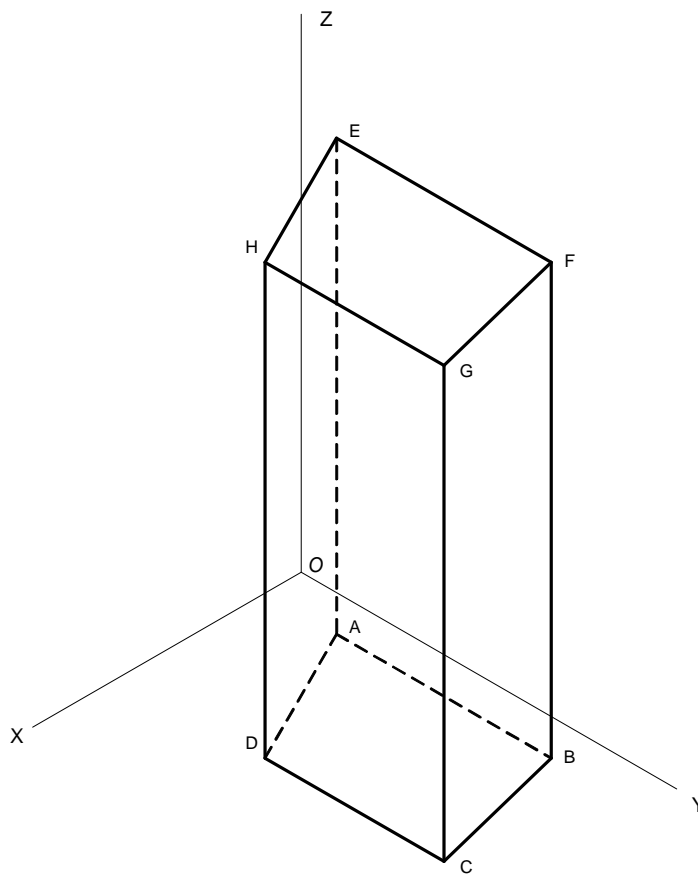


Рис. 1. Позначки вершин призми

5. Створити аркуш, на якому буде виконане креслення, за допомогою пункту меню «Вставка – Создать страницу...». У діалоговому вікні створення аркушу «Свойства страницы» надати аркушу ім'я «Кресленик», а у якості підкладки обрати «ПідкладкаА3». Перевірити формат аркушу, він повинен бути А3, горизонтальне розташування. Натиснути кнопку ОК. Знизу вікна з'явиться вкладка «Кресленик».

6. Для зручності виконання роботи створити два шари: «вісі» та «напрямні». Шари створюються за допомогою діалогового вікна, що відкривається за

допомогою меню «Вид – Свойства слоя...». (властивості шарів – відмітки у квадратах – не змінювати).

7. Зберегти поточний стан роботи у файлі з прізвищем студента на файл-сервері в розділі «Общая папка», у теці з ім'ям навчальної групи.

8. Обрати розташування початку координат. Перевірити наявність мірних лінійок (у разі відсутності включити за допомогою пункту меню «Вид – Линейки»). Утримуючи клавішу «Ctrl» натиснути лівою кнопкою миші на перехрестя лінійок (зліва, зверху) і перетягти у центр аркушу. Доцільно щоб центр координат розташувати приблизно 180 мм від лівого краю та 140 мм від нижнього краю аркушу. При необхідності операцію можна повторити.

9. Накреслити вісі координат за допомогою інструмента «Линии» на панелі «Рисование». Щоб лінія йшла точно вертикально або горизонтально креслити лінію необхідно при затиснутій клавіші «Shift». Після креслення ліній перевірити їх положення за допомогою вікна «Вид – Размер и положение». Для цього виділити лінію інструментом «Указатель» (іконка у вигляді стрілки) та подивитися на координати початку та кінця лінії. Для вертикальної лінії координати «x» обох точок повинні дорівнювати нулю. Значення координат можна поправити безпосередньо у вікні «Размер и положение». При необхідності утримуючі клавішу «Shift» лінію можна перемістити та змінити її довжину без зміни координати «x». Аналогічно поправити розташування горизонтальної лінії.

Встановити товщину ліній 0,75 пт. Для цього виділити лінію та у контекстному меню обрати пункт «Формат – Линия...». У діалоговому вікні обрати параметр «Толщина», варіант «Другая». Для спрощення роботи доцільно спочатку виділити обидві лінії.

10. Далі на кресленику усі тонкі лінії креслити товщиною 0,75 пункти, товсті – шириною 2,25 пункти. Надписи виконувати шрифтом «Arial», розміром 12 пунктів.

11. Нанести позначки осей «x», «y», «z» та позначку початку координат «o».

12. Перенести лінії та позначки осей у шар «вісі». Для цього виділити усі названі елементи та за допомогою пункту контекстного меню «Формат – Слой...» перемістити у шар «вісі». Після цього шар заблокувати (через пункт меню «Вид – Свойства слоя...»).

Примітка. Після блокування мітка шару у контекстному меню зникає.

13. Провести горизонтальні та вертикальні напрямні лінії, на яких знаходяться проекції вершин призми.

Для створення горизонтальної напрямної необхідно натиснути лівою кнопкою миші на горизонтальну мірну лінійку та протягнути вниз на необхідне місце. Напрямна виглядає як пунктирна лінія синього кольору. Для створення вертикальної напрямної необхідно натиснути лівою кнопкою миші та протягнути з вертикальної лінійки.

Провести напрямні лінії для трьох проекцій точка А (дві горизонтальні та дві вертикальні). Положення напрямних проконтролювати і, при необхідності, поправити за допомогою вікна «Размер и положение». На перехрестах напрямних знайти положення трьох проекцій точки А та поставити літерні позначки точки. Так само зробити для інших точок В, С, D, E, F, G, H.

Напрявні перенести у шар «напрявні» та шар заблокувати.

Після виконання цих операцій робоче поле Visio може виглядати таким чином (рис. 2).

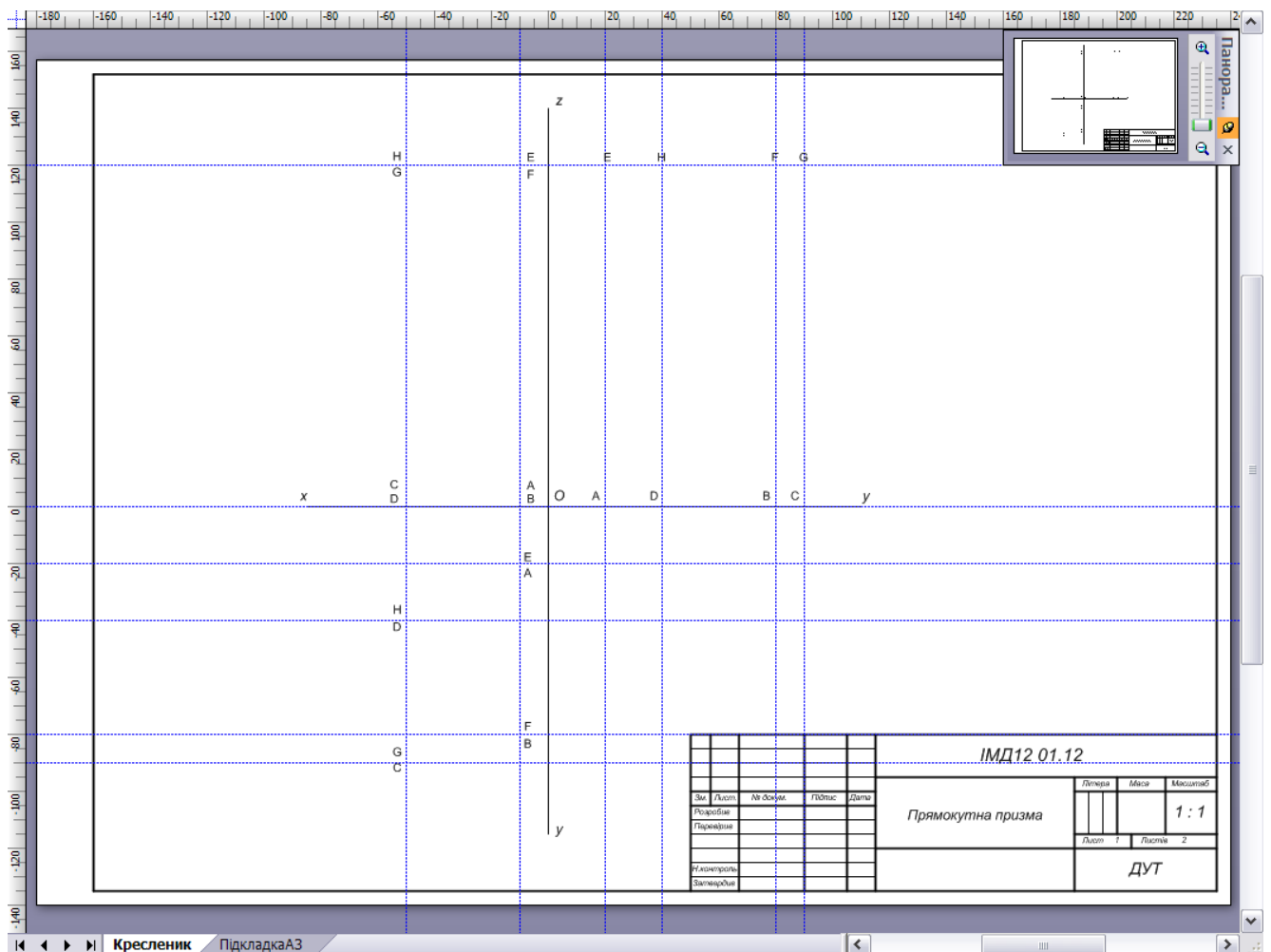


Рис. 2. Знаходження проекцій вершин призми

14. Накреслити ребра призми, з'єднавши відповідні вершини на трьох проекціях за допомогою інструмента «Линия».

Для полегшення проведення ліній ребер включити прив'язку ліній до напрямних. Відкрити вікно «Привязать и приклеить..» меню «Сервис». У вікні, у лівому стовпчику відмітити «Привязка», у середньому стовпчику відмітити «Направляющие» - натиснути ОК. У режимі прив'язки при наближенні до напрямної хрестика - вказівника початку (кінця) лінії на напрямній з'являється невелика синя точка: на цій точці буде розташована вузлова точка (початок або кінець лінії) при клацанні лівою кнопкою миші. При необхідності корегування будь яку вузлову точку можна перетягти.

За допомогою контекстного меню встановити товщину видимих ребер у 2,25 пт. Невидимі ребра за допомогою контекстного меню зробити пунктирними. Якщо частина ребра видима, а частина невидима, його треба накреслити з двох ліній.

15. Накреслити лінії зв'язку.

16. За допомогою вікна «Свойства слоя» зробити шар «напрямні» невидимим.

17. Заповнити необхідні поля основного напису з використанням інструменту «текст».

18. Результат роботи може виглядати як показано на Рис. 3. Зберегти результат роботи у файлі.

### **Завдання на самостійну роботу**

Закінчити виконати завдання.

Вивчити спосіб побудови геометричних фігур з точно визначеними розмірами за допомогою програмного засобу Microsoft Visio.

Вивчити використання бібліотек фігур Visio при створенні рисунків ділової графіки.

### **Література:**

*Солоницын Ю.А.* Microsoft Visio 2007. Создание деловой графики. – М., Питер, 2009. – 160 ст.

*Михайленко В.Е., Пономарев А.М.* Инженерная графика. – К.: Выща школа, 1990. - 303 ст.

Таблиця 1. Координати вершин призми

№ ва- ріанту	Вершини та їх координати																							
	A			B			C			D			E			F			G			H		
	x	y	z	x	y	z	x	y	z	x	y	z	x	y	z	x	y	z	x	y	z	x	y	z
1	5	10	0	5	95	0	40	100	0	40	25	0	5	10	125	5	95	125	40	100	125	40	25	125
2	5	10	0	5	95	0	40	100	0	40	25	0	5	10	105	5	95	105	40	100	105	40	25	105
3	5	10	0	5	95	0	40	100	0	40	25	0	5	10	75	5	95	75	40	100	75	40	25	75
4	20	10	0	20	85	0	55	100	0	55	40	0	20	10	125	20	85	125	55	100	125	55	40	125
5	20	10	0	20	85	0	55	100	0	55	40	0	20	10	105	20	85	105	55	100	105	55	40	105
6	20	10	0	20	85	0	55	100	0	55	40	0	20	10	75	20	85	75	55	100	75	55	40	75
7	10	15	0	10	90	0	60	100	0	60	55	0	10	15	125	10	90	125	60	100	125	60	55	125
8	10	15	0	10	90	0	60	100	0	60	55	0	10	15	105	10	90	105	60	100	105	60	55	105
9	10	15	0	10	90	0	60	100	0	60	55	0	10	15	75	10	90	75	60	100	75	60	55	75
10	20	15	0	20	100	0	60	80	0	60	10	0	20	15	125	20	100	125	60	80	125	60	10	125
11	20	15	0	20	100	0	60	80	0	60	10	0	20	15	105	20	100	105	60	80	105	60	10	105
12	20	15	0	20	100	0	60	80	0	60	10	0	20	15	75	20	100	75	60	80	75	60	10	75
13	15	35	0	15	100	0	50	90	0	50	10	0	15	35	125	15	100	125	50	90	125	50	10	125
14	15	35	0	15	100	0	50	90	0	50	10	0	15	35	105	15	100	105	50	90	105	50	10	105
15	15	35	0	15	100	0	50	90	0	50	10	0	15	35	75	15	100	75	50	90	75	50	10	75
16	5	55	0	5	95	0	55	85	0	55	15	0	5	55	125	5	95	125	55	85	125	55	15	125
17	5	55	0	5	95	0	55	85	0	55	15	0	5	55	105	5	95	105	55	85	105	55	15	105
18	5	55	0	5	95	0	55	85	0	55	15	0	5	55	75	5	95	75	55	85	75	55	15	75
19	10	15	0	10	100	0	55	100	10	55	15	10	10	15	75	10	100	75	55	100	110	55	15	110
20	10	30	0	10	100	0	55	100	10	55	30	10	10	30	75	10	100	75	55	100	110	55	30	110
21	10	15	0	10	70	0	55	70	10	55	15	10	10	15	75	10	70	75	55	70	110	55	15	110
22	5	15	0	5	100	0	55	100	25	55	15	25	5	15	100	5	100	100	55	100	115	55	15	115
23	5	30	0	5	100	0	55	100	25	55	30	25	5	30	100	5	100	100	55	100	115	55	30	115
24	5	15	0	5	70	0	55	70	25	55	15	25	5	15	100	5	70	100	55	70	115	55	15	115
25	10	15	15	10	100	15	45	100	0	45	15	0	10	15	115	10	100	115	45	100	60	45	15	60
26	10	30	15	10	100	15	45	100	0	45	30	0	10	30	115	10	100	115	45	100	60	45	30	60
27	10	15	15	10	70	15	45	70	0	45	15	0	10	15	115	10	70	115	45	70	60	45	15	60
28	15	15	5	15	100	5	60	100	0	60	15	0	15	15	125	15	100	125	60	100	85	60	15	85
29	15	30	5	15	100	5	60	100	0	60	30	0	15	30	125	15	100	125	60	100	85	60	30	85
30	15	15	5	15	70	5	60	70	0	60	15	0	15	15	125	15	70	125	60	70	85	60	15	85

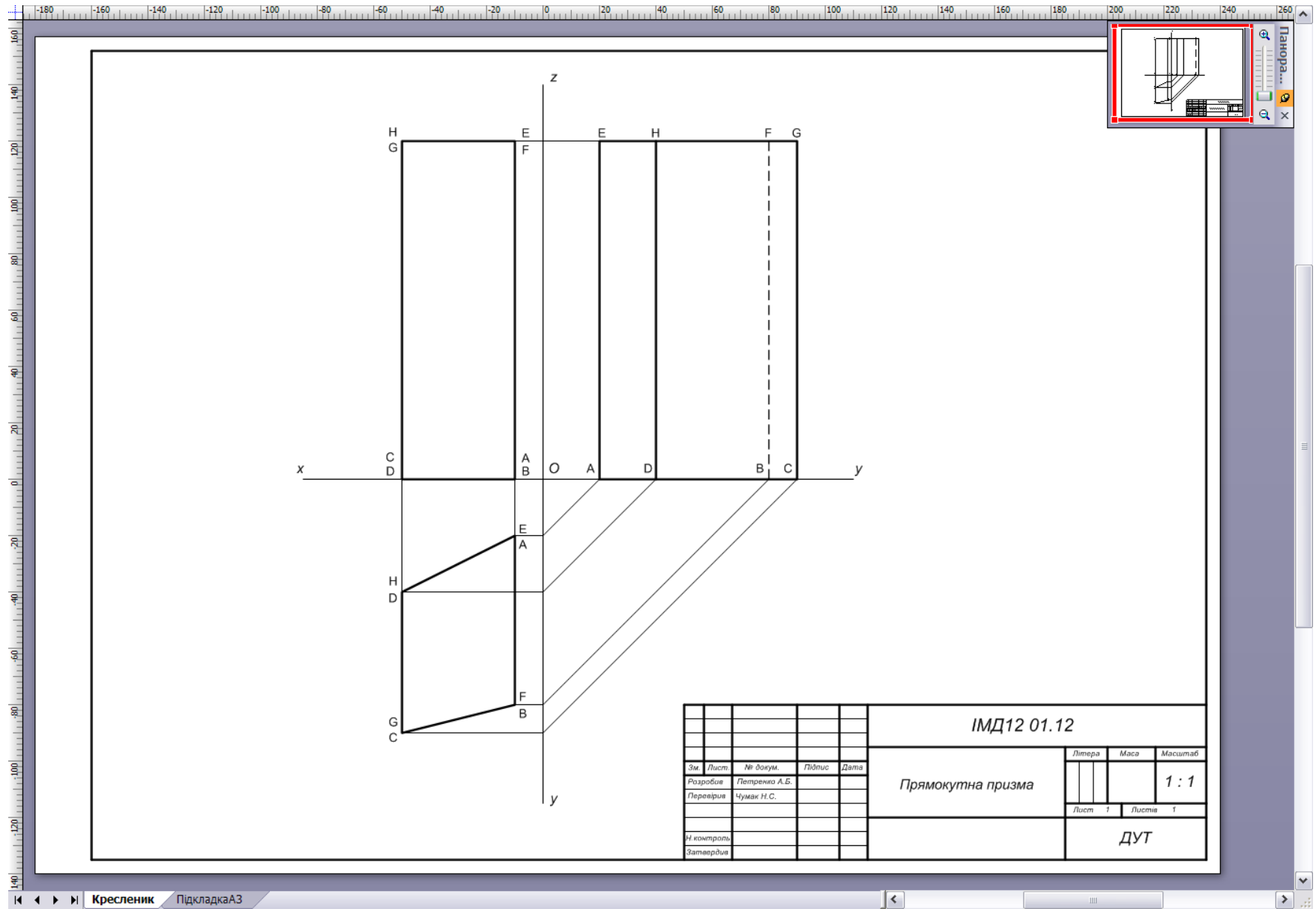


Рис. 3. Приклад виконання завдання

**ДЛЯ САМОСТІЙНОЇ РОБОТИ:**  
**РОЗВ'ЯЗАННЯ ЗАДАЧ НА ПОБУДОВУ ПЕРЕТИНУ ГЕОМЕТРИЧНИХ ОБРАЗІВ.**  
**ПОБУДОВА ПРОЕКЦІЙ ПЕРЕТИНУ КОНУСА З ЦИЛІНДРОМ**

**План**

Лабораторна робота виконується на протязі одного заняття.

1. За матеріалами лекції «Позиційні задачі на побудову лінії перетину геометричних фігур» виконати завдання – побудувати проекції фігури, що утворюється в результаті перетину конуса з циліндром.
2. Дати на перевірку викладачу виконану роботу за завданням попередньої лабораторної роботи.

**Завдання**

Накреслити дві проекції - фронтальну та горизонтальну - фігури, що утворилась в результаті перетину та об'єднання конусу і циліндра.

Конус є прямим круговим конусом, вісь симетрії якого розташована вертикально. Вісь перетинає основу циліндра у точці К. Циліндр є прямим круговим циліндром, вісь симетрії якого перпендикулярна площині фронтальної проекції. Центр циліндра знаходиться у точці Е. Параметри конуса та циліндра для варіантів № 1 – 30 наведені у таблиці 1. Значення параметрів конуса та циліндра пояснює рис.1.

Номер варіанту дорівнює порядковому номеру прізвища студента у списку групи.

**Вказівки до виконання роботи**

Робота виконується на листі формату А4. На листі накреслити стандартну рамку, головний напис не виконується.

На кресленні залишають видимими проекції точок, що використані для визначення лінії перетину. Інші допоміжні лінії не показуються. Проекції точок нумерують, як показано на рис. 1.

На кресленні показують відповідно варіанту розміри, що вказані на рис. 1 літерами Н, R, r, h.

Під кресленням, над нижньою лінією рамки, в один рядок вказується: код креслення (група, номер креслення, варіант), «виконав:» прізвище студента, підпис виконавця та дата.

На листі формату А4 наносимо вісі координат. Початок координат доцільно розташувати у точці 20 мм від правого краю листа та 170 мм від нижнього.

Будуємо фронтальну та горизонтальну проекції конусу та циліндру.

На фронтальній площині проекцій визначаємо проекцію лінії перетину конуса та циліндра (на прикладі на рис.1 вона проходить через точки  $1_2-2_2-3_2-4_2-5_2-6_2$ ). Лінія є сегментом кола. На цій проекції лінії перетину обираємо місця та позначаємо цифрами з індексом 2 точки, для яких будемо знаходити розташування на горизонтальній площині проекцій. Таких точок повинно бути не менш 6. Серед обраних точок повинні бути кінцеві точки сегменту (1 і 6) та крайні точки сегменту (зліва, справа, зверху, знизу) точка (3, 6, 1, 5). Після знаходження проекцій точок на горизонтальній площині проведемо через них криву, що і буде горизонтальною проекцією лінії перетину.

Принцип визначення другої проекції точки перетину такий. В уяві проводимо одну лінію на поверхні конуса і другу лінію на поверхні циліндра таким чином, щоб обидві проходили через обрану точку. Лінії беремо такого типу, щоб їх було легко побудувати. На поверхні конусу у якості такої лінії беремо горизонтальне коло, що проходить через точку. На поверхні



циліндра беремо відрізок прямої перпендикулярний фронтальній площині, який проходить через точку. Будуємо фронтальні проекції цих двох ліній (відповідно це буде відрізок прямої та точка), потім будуємо горизонтальні проекції. Горизонтальні проекції ліній уявляють собою коло на поверхні конусу та відрізок прямої на поверхні циліндру. Місця перетину кола та прямої і є горизонтальними проекціями точки перетину, що шукаємо. Радіус кола визначаємо з фронтальної проекції (відрізок від вісі симетрії до бокової лінії трикутника).

На рис. 1 таким чином визначені горизонтальні проекції точок лінії перетину 2 – 6. Для точок  $2_1$ ,  $3_1$ ,  $4_1$ ,  $5_1$  існують симетричні їм (відносно горизонтальної вісі симетрії) точки, відповідно,  $10_1$ ,  $9_1$ ,  $8_1$ , та  $7_1$ .

Побудову необхідно починати з характерних (крайніх та кінцевих) точок (1, 3, 5 та 6 на рис. 1). Після цього треба уявити форму горизонтальної проекції лінії перетину. Там де лінія має значну кривизну для точного визначення її форми доцільно побудувати додаткові точки.

Через кожну заплановану для визначення місця перетину точку (наприклад, 2) проведена горизонтальна січна площина. При перетині поверхні конусу вона утворює коло. Фронтальна проекція кола являє собою відрізок прямої, що проходить через точку  $2_2$  від лівого до правого боку проекції конуса. Половина відрізка є радіусом кола. Далі побудована горизонтальна проекція - коло визначеного радіусу. З точки  $2_2$  на фронтальній проекції спускаємо вертикальну лінію до перетину з колом у двох точках. Ці точки і є горизонтальними проекціями точок перетину  $2_1$  та  $10_1$  (їх фронтальні проекції збігаються).

Примітка. Другі проекції точок перетину, що на фронтальній проекції лежать на бічних лініях трикутника, можна знайти без побудови допоміжного кола (на рис.1 точки 1 та 6). На горизонтальній проекції вони лежать на горизонтальній осі проекції основи конуса.

Знайдені точки перетину конуса з циліндром позначаємо та нумеруємо. Для побудови лінії перетину проекції точки з'єднуємо плавною кривою за допомогою лекала. Якщо обраних точок недостатньо для чіткого визначення проходження кривої, необхідно побудувати додаткові точки.

Визначаємо видимі та невидимі лінії і відповідно їх позначаємо (суцільною лінією або пунктирною). Убираємо з креслення допоміжні лінії побудови - залишаємо лише пронумеровані точки. Показуємо розміри.

### **Завдання на самостійну роботу**

1. Закінчити виконати завдання.
2. Повторити правила нанесення розмірів, використані у ескізі.

### **Література:**

1. Михайленко В.Е., Пономарев А.М. Инженерная графика. – К.: Вища школа, 1990. - 303 с.
2. Годик Е.И. и др. Техническое черчение. – 5-е изд. – К.: Вища школа, 1983. – 440 с.

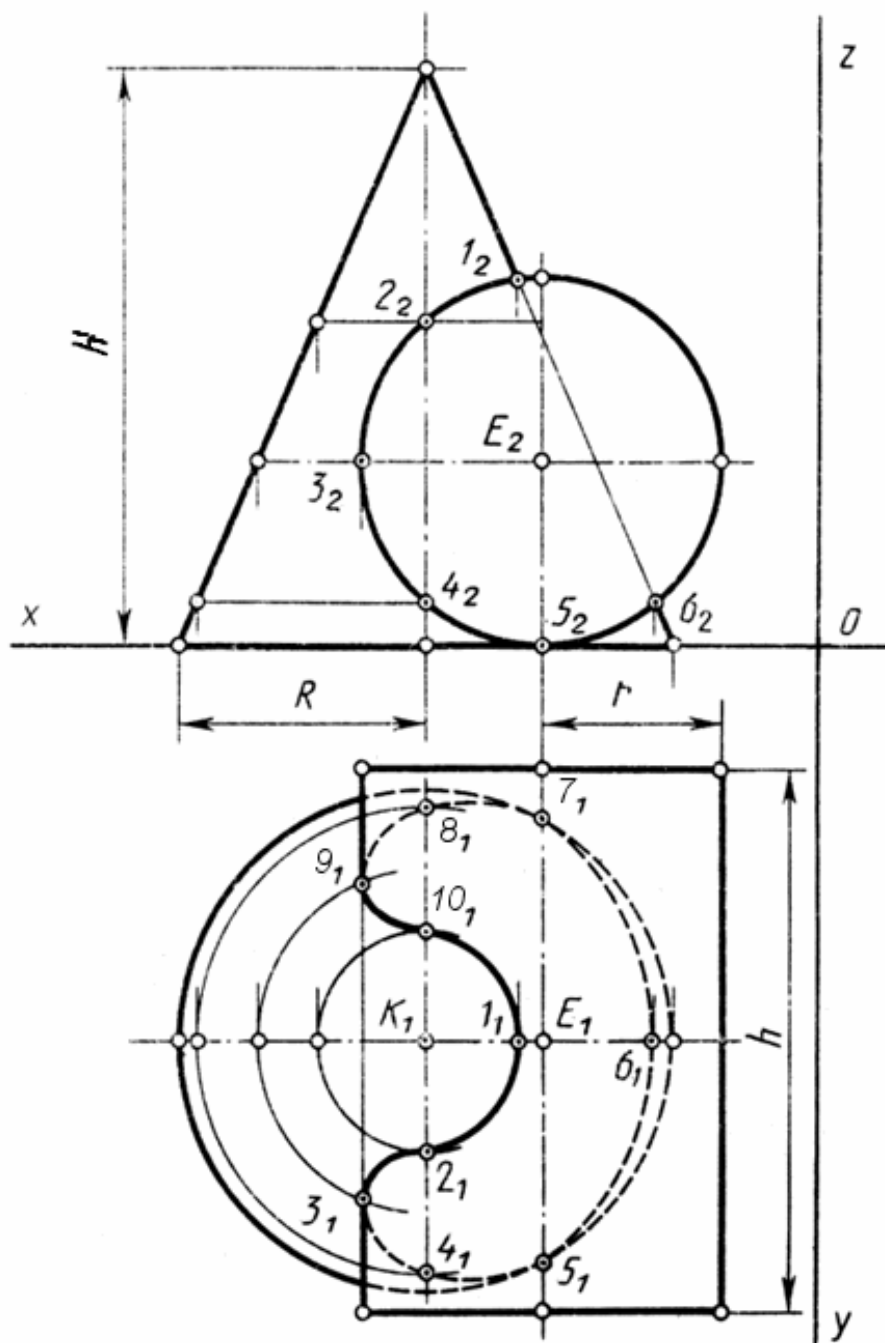


Рис. 1. Побудова перетину конуса з циліндром

№ ва- ріанта	Параметри конуса					Параметри циліндра				
	Точка К			R	H	Точка Е			r	h
	x	y	z			x	y	z		
1	80	75	0	50	110	45	75	30	35	110
2	80	75	0	50	110	45	75	40	35	110
3	80	75	0	50	110	65	75	50	35	110
4	80	75	0	50	110	55	75	65	35	110
5	80	75	0	50	110	100	75	65	35	110
6	80	75	0	50	110	100	75	50	35	110
7	80	75	0	50	110	105	75	40	35	110
8	80	75	0	50	110	90	75	35	35	110
9	80	75	0	50	110	105	75	20	35	110
10	80	75	0	50	110	115	75	30	35	110
11	80	75	0	55	100	40	75	30	35	110
12	80	75	0	55	100	55	75	35	35	110
13	80	75	0	55	100	55	75	40	35	110
14	80	75	0	55	100	65	75	45	35	110
15	80	75	0	55	100	60	75	60	35	110
16	80	75	0	55	100	100	75	55	35	110
17	80	75	0	55	100	90	75	40	35	110
18	80	75	0	55	100	105	75	35	35	110
19	80	75	0	55	100	80	75	20	35	110
20	80	75	0	55	100	120	75	30	35	110
21	80	75	0	45	110	50	75	25	30	110
22	80	75	0	45	110	70	75	30	30	110
23	80	75	0	45	110	70	75	35	30	110
24	80	75	0	45	110	65	75	50	30	110
25	80	75	0	45	110	60	75	75	30	110
26	80	75	0	45	110	100	75	65	30	110
27	80	75	0	45	110	90	75	45	30	110
28	80	75	0	45	110	95	75	30	30	110
29	80	75	0	45	110	80	75	25	30	110
30	80	75	0	45	110	110	75	25	30	110

Таблиця 1. Варіанти параметрів конуса та циліндра

## ДЛЯ САМОСТІЙНОЇ РОБОТИ: ЗОБРАЖЕННЯ З'ЄДНАНЬ. ПРОСТАВЛЕННЯ РОЗМІРІВ ВІД БАЗИ

### План

1. За матеріалами лекції виконати завдання:
  - зробити креслення з прикладами зображення різьб та вивчити способи зображення різьб,
  - зробити креслення з прикладами нанесення розмірів від бази.
2. Дати на перевірку викладачу виконану роботу за завданням попередньої лабораторної роботи.  
Лабораторна робота виконується на протязі одного заняття.

### Завдання

1. Накреслити робочі креслення двох деталей з прикладів зображення різьб, які наведені на ескізі (рис. 1а, рис 1б), та одне складальне креслення (рис. 1в). Проставити на робочих кресленнях всі необхідні розміри.
2. Накреслити робочі креслення трьох деталей з прикладів нанесення розмірів від бази (рис. 2а, рис 2б, рис 2в). Проставити всі необхідні розміри, що не вказані на ескізах.

### Вказівки по виконанню роботи

1. Креслення виконується на двох листах формату А4 або одному листі формату А3 з горизонтальним розташуванням.

Основний напис дозволяється не виконувати. У цьому разі під кресленням, над нижньою лінією рамки, в один рядок вказується: *код креслення* (група, номер креслення, варіант), *«виконав:» прізвище* студента, *підпис* виконавця та *дата*.

2. При виконанні роботи необхідно зробити робочі креслення п'яти окремих деталей, що відповідають рис. 1а, рис 1б, рис. 2а, рис 2б, рис 2в, та фрагмент складального креслення (рис. 1в). Розміри, що не вказані на рисунках, можуть бути вибрані довільними. Значення проставлених на рисунках розмірів можуть бути змінені на інші. Для зазначених п'яти деталей необхідно обрати кількість виглядів та вказати усі розміри, що повністю визначають форму деталей.

3. Для деталі, що відповідає рис. 1б, необхідно доповнити або змінити креслення таким чином, щоб показати не фрагмент, а повне креслення деталі. Креслення деталі, яка відповідає рис. 1в, зробити з умовою, що деталь має циліндричну симетрію.

Для фрагменту складального креслення (рис 1в) додавати розміри не потрібно.

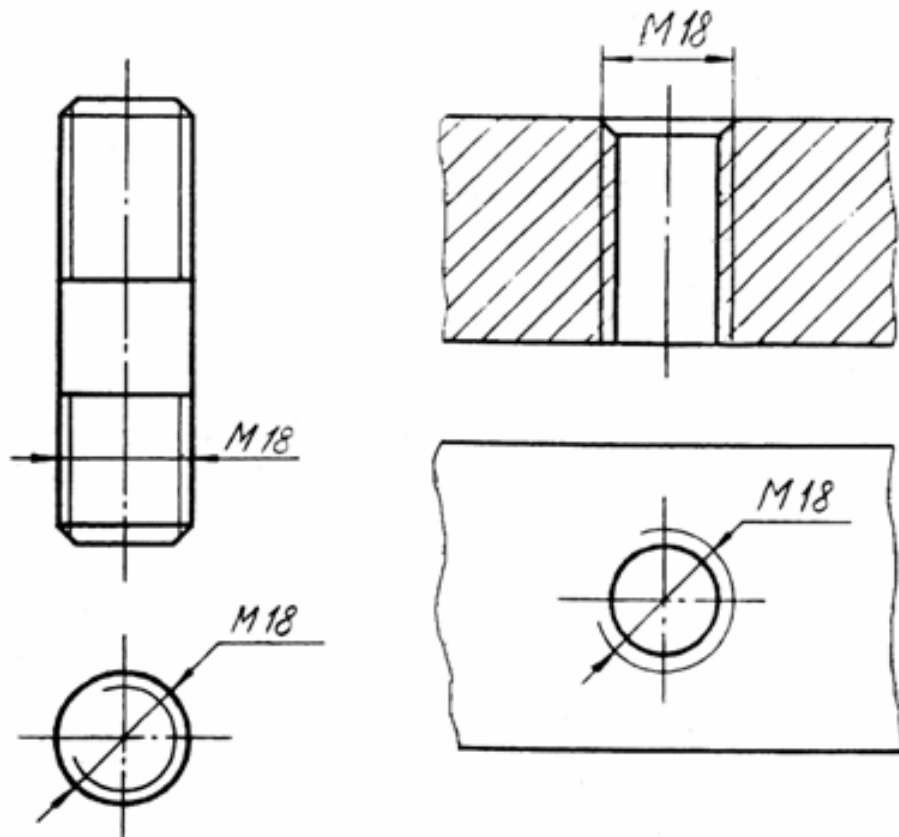
Напис "База" при виконанні роботи наносити не потрібно.

### Завдання на самостійну роботу

1. Вивчити способи позначення різьб та нанесення розмірів (розділи 12.3 та 12.4 у підручнику [1]).

### Література:

2. Михайленко В.Е., Пономарев А.М. Инженерная графика. – К.: Выща школа, 1990. - 303 с.



В)

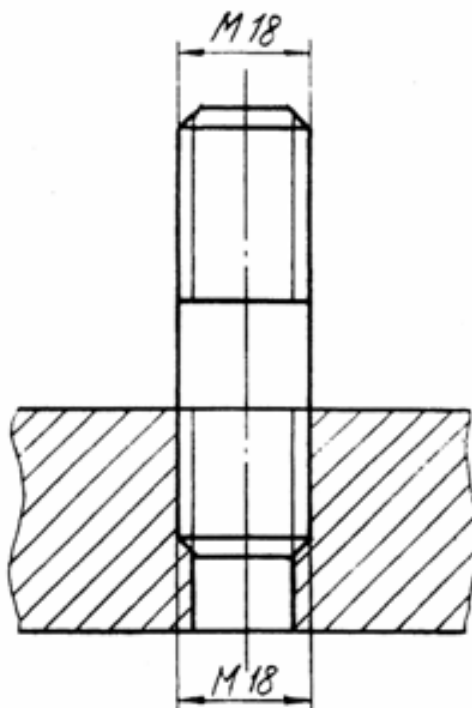


Рис. 1. Приклади зображення різьби

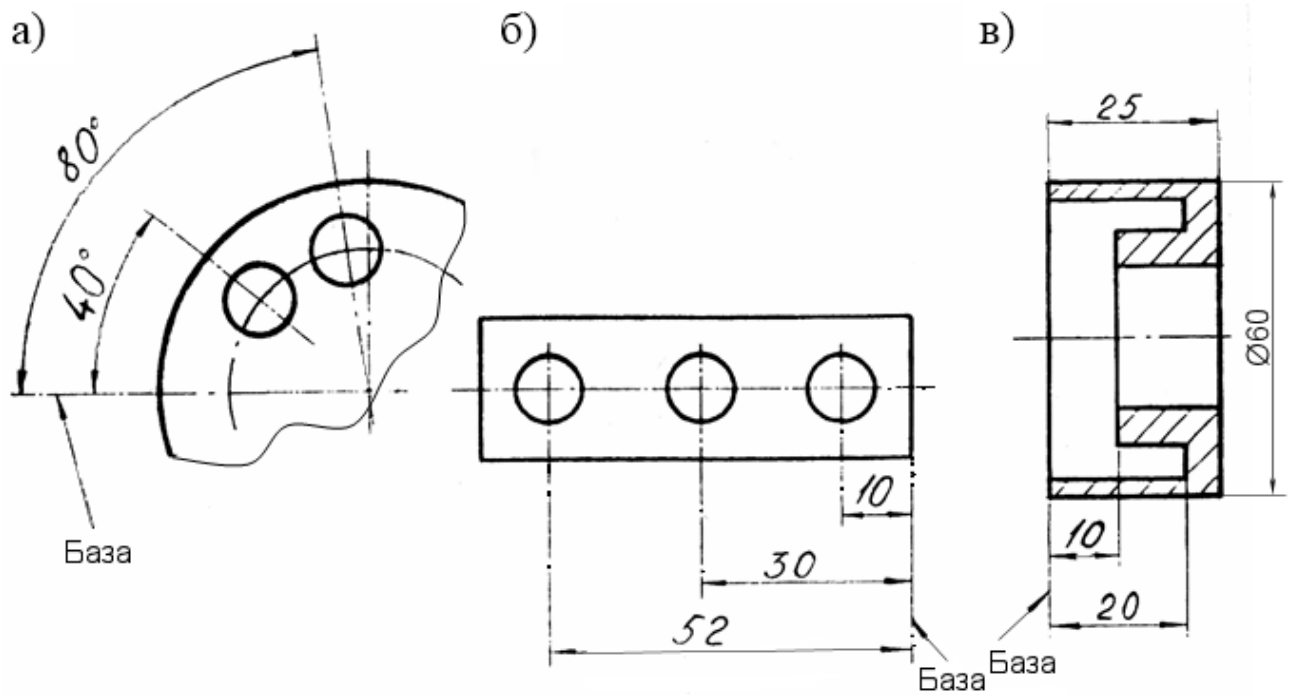


Рис. 2. Приклади нанесення розмірів від бази

Примітка. Для виконання креслення плоскої деталі достатньо одного вигляду. При цьому значення товщини деталі позначається латинською літерою *s*, як показано на прикладі (товщина 5 мм).

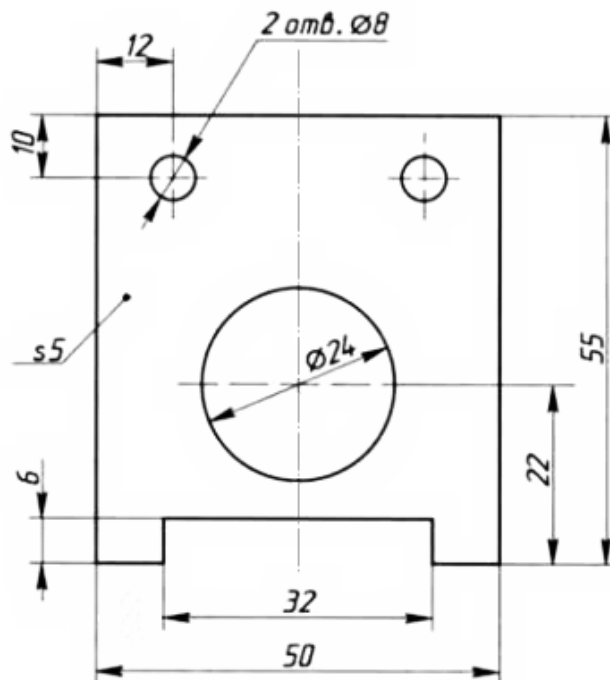


Рис. 3. Приклад креслення плоскої деталі

**Приклад переліку запитань  
для перевірки рівня знань студентів**

№ п/п	Запитання	Варіант відповіді
1.	Укажіть основні формати креслень?	A0, A1, A2, A3, A4, A5, A6
2.	Які масштаби прийняті у відповідності з ДОСТом?	1. натуральна величина 2. зменшення 3. збільшення
3.	Від чого залежить вибір масштабу?	1. від бажання конструктора 2. габариту деталі та її складності
4.	Який масштаб зменшення не існує?	1. 1:2 2. 1:2,5 3. 1:3 4. 1:4
5.	Який масштаб збільшення не існує?	1. 2:1 2. 2:2,5 3. 2:3 4. 2:4
6.	На який масштаб вказує цей запис: 1:5?	1. зменшення 2. збільшення
7.	На який масштаб вказує цей запис: 4:1?	1. зменшення 2. збільшення
8.	На який масштаб вказує цей запис: 1:1?	1-натуральна величина 2. зменшення 3. збільшення
9.	На якому форматі креслярського аркуша основний напис вказується тільки уздовж короткої сторони?	A0, A1, A2, A3, A4
10.	На якому форматі креслярського аркуша основна напис вказується тільки уздовж короткої або довгої сторони?	A0, A1, A2, A3, A4
11.	В якому місці поля креслярського аркуша вказується кутовий штамп (основна напис)?	1. лівий нижній кут 2. левый верхній кут 3. правий нижній кут 4. правий верхній кут
12.	Який загальний розмір кутового штампу на складальному або робочому кресленні (форма 1)?	1. 55*185 2. 50*180 3. 50*185
13.	Від якої прийнятої на кресленні лінії залежать товщини всіх інших типів ліній?	1. лінія видимого контуру 2. лінія невидимого контуру
14.	Лінії основного контуру складають:	1. 0,4 - 0,5 мм 2. 0,8 – 1,0 мм
15.	Вибрані товщини ліній для всіх зображень на даному кресленні повинні бути:	1. однакові 2. різні

16.	Від чого залежить кількість проєкцій предмета?	1. від складності форми предмета 2. від бажання проєктувальника
17.	Які проєкції вважаються основними?	1. вигляд справа 2. вигляд знизу 3. вигляд спереду 4. вигляд зверху 5. вигляд зліва 6. вигляд ззаду
18.	Який вигляд вважається головним?	1. вигляд спереду 2. вигляд зверху 3. вигляд зліва 4. вигляд справа 5. вигляд знизу 6. вигляд ззаду
19.	Що таке проєкція?	Дати відповідь
20.	Що називається проєціюванням?	Дати відповідь
21.	Які Ви знаєте методи проєціювання?	Дати відповідь
22.	Чи застосовують у кресленні центральне проєціювання?	1. так 2. ні
23.	На якій площині проєкцій знаходиться головне зображення предмета?	1. горизонтальній 2. фронтальній 3. профільній
24.	Що називається виглядом?	Дати відповідь
25.	У якому випадку доцільно з'єднати половину розрізу з половиною вигляду?	1. при симетричних зображеннях; 2. при несиметричних зображеннях ;
26.	Якою лінією розмежовують вигляд і розріз: А - коли предмет симетричний? Б - коли предмет несиметричний?	1. розімкнутою; 2. суцільною тонкою із зламами; 3. суцільною хвилястою; 4. суцільною товстою; 5. штрих-пунктирною тонкою;
27.	Де слід вказувати розміри зовнішніх елементів при суміщенні вигляду і розрізу?	1. з боку розрізу; 2. з боку вигляду;
28.	Де слід вказувати розміри внутрішніх елементів при суміщенні вигляду і розрізу?	1. з боку розрізу; 2. з боку вигляду;
29.	Чи можуть перетинатися між собою розмірні лінії?	1. да; 2. ні; 3. не бажано;
30.	В яких одиницях виконується графічне зображення деталі на кресленні?	1. міліметрах; 2. сантиметрах; 3. дециметрах; 4. метрах;
31.	Чи слід вказувати одиниці виміру на робочих кресленнях і ескізах?	1. да 2. ні
32.	Яка мінімальна відстань між розмірними лініями?	1. 5 мм 2. 8 мм 3. 12 мм



33.	Як проставляються розміри на кресленнях:	1. всі 2. мінімальна кількість, але достатня для повного уявлення про предмет 3. на всіх проекціях одного і того ж елемента деталі
34.	Як проводиться розмірна лінія?	1. паралельно відрізу, розмір якого вказується 2. довільно, при наявності вільного місця
35.	Яким має бути відстань між паралельними розмірними лініями?	1. однаковою; 2. 8 – 10 мм; 3. довільною;
36.	Якою лінією слід вказувати на кресленнях розмірну і виносну лінії?	1. штрих-пунктирною; 2. суцільною товстою; 3. суцільною тонкою;
37.	Як проставляються розмірні числа на розмірних лініях?	1. над лінією; 2. під лінією;
38.	При рівномірному розташуванні отворів по колу, розміри кута ...?	1. вказують 2. не вказують
39.	Як вказується розмір отворів, якщо на кресленні є кілька отворів одного й того ж діаметра?	1. тільки на одному отворі, із зазначенням загальної кількості; 2. на всіх отворах; 3. тільки на одному;
40.	Яке зображення називають розрізом?	Дати відповідь
41.	Яке зображення називають перерізом?	Дати відповідь .
42.	Як позначаються розрізи на кресленнях?	1. не позначаються, достатньо тільки зображення 2. цифрами з підкресленням 3. великими літерами без підкреслення 4. малими літерами
43.	На якому з виглядів розташовується вертикальний розріз?	1. зверху; 2. збоку; 3. прямо (головний вигляд);
44.	На якому з виглядів розташовується горизонтальний розріз?	1. зверху 2. збоку 3. прямо (головний вид)
45.	Якою лінією виконують графічні позначення матеріалів в розрізах чи перерізах?	1. штриховою 2. штрихпунктирною 3. суцільною тонкою 4. суцільною хвилястою 5. суцільною із зламами
46.	Яка відстань прийнято між лініями штрихування?	1. 1 -3 мм 2. 3 – 5 мм 3. 3 - 7 мм
47.	Види прямокутних аксонометричних проєкцій	1. ізометрична проєкція 2. диметрична проєкція 3. фронтальна ізометрична проєкція 4. горизонтальна ізометрична проєкція 5. фронтальна диметрична проєкція

48. .	Під яким кутом розміщуються осьові лінії в прямокутній ізометричній проекції?	1. $120^0, 120^0, 120^0$ 2. $120^0, 90^0, 150^0$
49. .	Під яким кутом розміщуються осьові лінії прямокутної диметричної проекції?	1. ZOХ ( $97^0$ ) OY ( $131^0$ ) OY ( $132^0$ )  2. ZOХ ( $132^0$ ) OY ( $131^0$ ) OY ( $97^0$ )
50.	Яке прийнято скорочення розмірів по координатних осях в прямокутній диметричній проекції?	1. OX (1:2) OY (1:1) OZ (1:1) 2. OX (1:1) OY (1:2) OZ (1:1)
51.	Яке прийнято нанесення розмірів по координатних осях в прямокутній ізометричній проекції?	1. OX (1:1) OY (1:2) OZ (1:1)  2. OX (1:1) OY (1:1) OZ (1:1)
52.	Який вид прямокутної аксонометричної проекції застосовують для тіл обертання?	1. ізометрична проекція 2. диметрична проекція
53.	З чого слід починати побудову аксонометричної проекції фігури?	1. нижньої основи 2. верхньої основи
54.	Як розташовується велика вісь еліпса при побудові прямокутної ізометричної (диметричної) проекції?	1. вздовж осі X 2. . вздовж осі Y 3. вздовж осі Z 4. перпендикулярно осі Z
55.	Як розташовується мала вісь еліпса при побудові прямокутної ізометричної (диметричної) проекції?	1. вповдовж осі X 2.. вповдовж осі Y 3. перпендикулярно осі Z 4. вповдовж осі Z
56.	Робоче креслення виконується	1. довільно, без дотримання масштабу; 2. строго в масштабі, за правилами виконання і оформлення креслень; 3. від руки; 4. з допомогою креслярського інструменту за правилами виконання і оформлення креслень;
57.	Чим ескіз відрізняється від креслення?	Дати відповідь

58.	Ескіз виконується	1. довільно, без дотримання масштабу за правилами виконання і оформлення креслень; 2. строго в масштабі; 3. від руки за правилами виконання і оформлення креслень; 4. за допомогою креслярського інструмента
59.	За допомогою яких ліній прийнято зображати різьбу на стержні?	1. по зовнішньому діаметру різьби - суцільна товста лінія; по внутрішньому - суцільна тонка 2. По зовнішньому діаметру різьби - суцільна тонка лінія; по внутрішньому - суцільна товста
60.	За допомогою яких ліній прийнято зображати різьбу в отворі?	1. по зовнішньому діаметру різьби - суцільна товста лінія; по внутрішньому - суцільна тонка 2. По зовнішньому діаметру різьби - суцільна тонка лінія 3/4 кола; по внутрішньому - суцільна товста лінія
61.	Що називають складальним кресленням?	Дати відповідь
62.	Види рознімних з'єднань	Дати відповідь
63.	Види нерознімних з'єднань	Дати відповідь
64.	За якими основними ознаками проводимо деталювання зі складального креслення?	1. позиційним номером специфікації 2. штриховкою 3. зображенням на проєкціях 4. тільки за позиційним номером 5. за додатковим або місцевим виглядами
65.	Деталь - це	Дати відповідь
66.	Що називають деталюванням?	Дати відповідь
67.	Яка зі схем визначає повний склад елементів і зв'язків між ними, дає детальне уявлення про принцип роботи?	1. структурна 2. функціональна 3. принципова
68.	Що представляють із себе зв'язки між елементами в електричній схемі?	1. важелі, тяги, ланцюги 2. трубопроводи 3. провідники
69.	Як слід наносити на принципових електричних схемах порядковий номер елемента	1. зверху-вниз 2. знизу-вверх 3. зліва-направо 4. справа-наліво
70.	Як слід наносити написи на електричних схемах?	1. над елементами 2. під елементами 3. справа від елемента 4. зліва від елемента

### Практичне завдання.

1. Знаходження (проєціювання) заданих точок на трьох проєкціях зображення предмета (деталі).
2. Виконати за вказівкою викладача ескіз реальної деталі.

## РЕКОМЕНДОВАНА ЛІТЕРАТУРА

### Базова

1. Михайленко В.Е., Пономарев А.М. Инженерная графика. – К.: Вища школа, 1990. - 302 с..
2. Годик Е.И. и др. Техническое черчение. – 5-е изд. – К.: Вища школа, 1983. – 440 с.
3. Михайленко В.Є. Ванін В.В. Інженерна графіка. Новий світ, 2002. -336с.
4. Соколова Т. AutoCAD для студента – СПб.: Питер, 2005. -320с.
5. Солоницын Ю.А. Microsoft Visio. 2007. Создание деловой графики- М., Питер, 2009. – 160 с.
6. Погорелов В.П. AutoCAD Трехмерное моделирование. СПб.: БХВ-Петербург, 2003. -288с.

### Допоміжна

1. Усатенко С.Т., Каченюк Т.К., Терехова М.В. Выполнение электрических схем по ЕСКД. – М.: Издательство стандартов, 1989. - 326 с.
- 3.

### Інформаційні ресурси

1. Навчальний сайт Державного університету телекомунікацій, матеріали до курсу «Інженерна та комп'ютерна графіка» <http://dl.dut.edu.ua/>