

Лекція 10

Тема: Загальні основи побудови цифрових систем комутації (ЦСК). Принципи цифрової комутації.

Час заняття: 90 хвилин.

Список використаної літератури

1. И.Ф. Болгов и др. Электронно–цифровые системы коммутаций, 1985 с.142.
2. Мірталібов А.Я., Стреляєв Б.В. Методичний посідник по дисципліні "Системи комутації електрозв'язку". Київ, 2002 с. 42.
3. Ивашко В.В., Мирталибов А.Я. Оконечные и коммутационные устройства систем автоматической коммутации. Киев, 1997 с. 71.
4. Мірталібов А.Я., Мірталібов Ф.А. «Системи комутації в електрозв'язку». Навчальний посібник. Частина II. Державний університет інформаційно-комунікаційних технологій. Київ – 2003р. - 255с.
5. Кривуца В.Г., Булгач В.Л., Мірталібов А.Я., Мірталібов Ф.А. «Цифрові системи комутації електрозв'язку». Монографія. Державний університет інформаційно-комунікаційних технологій. – К.: 2006. – 394с.
6. Цифровые системы коммутации для ГТС/под ред. В.Г. Карташевского и А.В. Рослякова. – М.: Эко-Трендз, 2008. – 352с.: ил.

План лекції

1. Узагальнена структура ЦСК.
2. Апаратура ІКМ-30/32.
3. Способи комутації в ЦСК.

1. Узагальнена структура ЦСК.

В наш час на мережах зв'язку України використовуються такі цифрові системи комутації: МТ-20/25, EWSD, Alcatel-1000 Е-10, 5ЕSS, С-32, Si-2000, АТСЕ «КАРПАТИ». У Києві діють цифрові АТС виробництва Siemens та Alcatel, а також російські електронні станції типу МТ-20/25. Всі ЦСК мають практично однакову структуру побудови, що є наслідком однакових задач та вимог, які необхідно вирішувати. Кожна з цих систем у своєму складі має наступні пристрої (рис.1):

- підсистему абонентського доступу (ПАД);
- цифрове комутаційне поле (ЦКП);
- управляючий пристрій (УП);
- підсистему міжстанційного зв'язку (ПМС);
- підсистему технічної експлуатації та обслуговування (ПТЕ та О);
- підсистему сигналізації та синхронізації (ПС та синхр);
- джерело живлення (ДЖ).

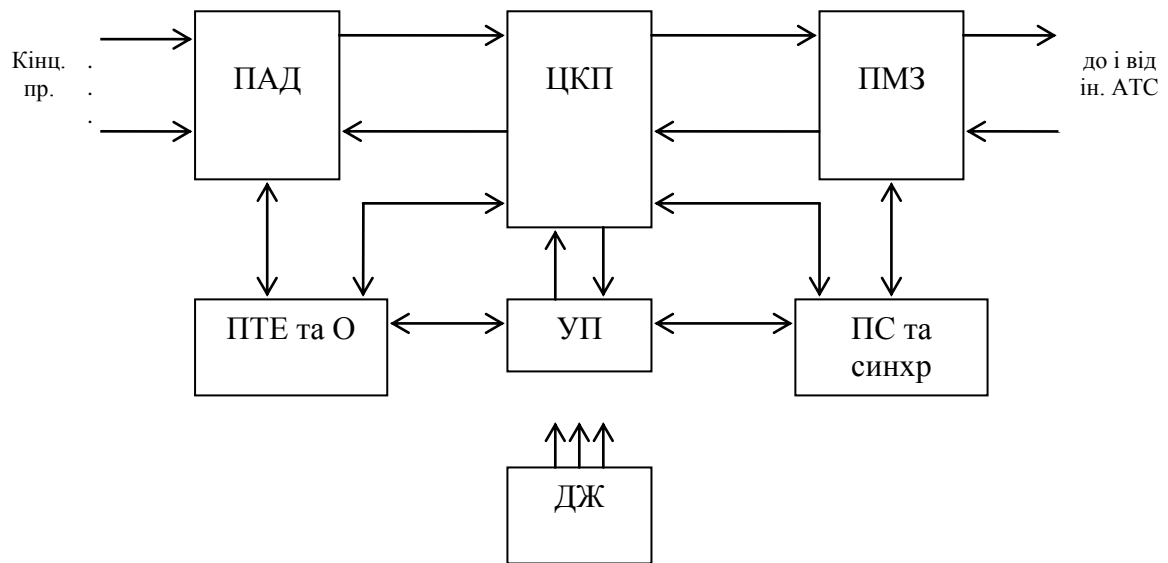


Рисунок 1 – Структура побудови ЦСК

ПАД – для узгодження сигналів, які надходять із кінцевих пристроїв, з комутаційним полем. ПАД передає сигнали до ЦКП, де відбувається комутація. До складу ПАД входять пристрої тестування та блоки, які забезпечують зв'язок при аварійних режимах роботи.

ЦКП призначене для організації з'єднувального тракту між абонентами та внутрішньостанційної організації з'єднувального тракту. ЦКП будується на основі блоків просторової (БПК) та часової комутації (БЧК), та їх сполученні. Організація з'єднувальних шляхів в БПК та БЧК здійснюється за допомогою управляючих пристроїв комутаційного поля у відповідності з інформацією, яка надходить з УП.

УП використовується для управління організацією з'єднувального тракту в комутаційній системі.

ПМЗ – для узгодження сигналів, які надходять з інших АТС. Міжстанційна мережа забезпечує підключення ЦСК до зовнішньої мережі зв'язку, а саме телефонної мережі загального користування (ТМЗК), загально-канальної сигналізації (ЗКС№7), до мережі передачі даних.

ПТЕ та О використовується для обслуговування станції. ПТЕ та О містить керуючий пристрій (ЕОМ), пульт аварійної сигналізації, адаптер зв'язку з підсистемами АТСЕ, адаптер ліній зв'язку з центром технічної експлуатації (ЦТЕ).

ПС та синхр забезпечує нормальну роботу системи комутації. Приймає сигнали сигналізації і забезпечує тактову та циклову синхронізацію. Сама система сигналізації працює по загальноканальній сигналізації (ЗКС). Тактова синхронізація необхідна для забезпечення рівності швидкостей обробки інформації на передачі та прийомі. Вона здійснюється шляхом виділення коливальних тактової частоти $f_T=2048$ кГц із спектру групового сигналу. Циклова синхронізація необхідна для правильного розподілу декодованих АІМ сигналів по відповідним каналам прийомної частини системи.

2. Апаратура ІКМ-30/32.

Всі міжблочні з'єднання здійснюються за допомогою апаратури ІКМ-30/32. ІКМ-30/32 призначена для організації зв'язку між АТС МТМ. Будь-яка ІКМ-апаратура характеризується наступними технічними параметрами (рис.2):

- часом одного періоду дискретизації: $T_{Ц}=1/f_0$;
- частотою дискретизації, яка згідно теореми Котельникова: $f_0=8\text{ кГц}$;
- часом, що відводиться для одного каналу: $\tau_{ІК}$;
- кількістю елементів в кодовій групі: n ;
- кількістю часових каналів: k ;
- часом передачі одного елемента коду: τ_E ;
- швидкістю передачі інформації по з'єднувальному тракту: V ;
- швидкістю передачі інформації одного каналу: V_k .

$T_{Ц}$ визначається згідно теореми Котельникова: будь-який неперервний сигнал можна передати по лінії зв'язку миттєвими значеннями цього сигналу, якщо вибрати частоту їх слідування f_0 в два рази більшою, ніж максимальна частота неперервного сигналу: $f_0 \geq 2 \cdot f_{max}$.

Для аналогового розмовного сигналу із спектром $0,3 \div 3,4\text{ кГц}$ необхідною умовою перетворення, що забезпечує розпізнавання АІМ сигналу на прийомній частині обладнання, є: $f_0 = 2 \cdot f_{max} = 2 \cdot 3,4 = 6,8\text{ кГц}$.

Для ЦСК $f_0=8\text{ кГц}$, тоді: $T_{Ц}=1/f_0=1/8=125\text{ мкс}$.

Такий $T_{Ц}$ прийнятий у всьому світі, його змінювати не можна. 125мкс в залежності від типу системи (ІКМ-30/32, ІКМ-120, ІКМ-480) ділиться на часові інтервали.

$n=8$ розрядів (для якісної передачі мови кількість рівнів квантування ЦСП $m=256$, тому розрядність кодової комбінації $n=\log_2 m = \log_2 256 = 8$);

$$\tau_{ІК}=3,9\text{ мкс};$$

$$k = T_{Ц} / \tau_{ІК} = 32 \text{ канали};$$

$$\tau_E = \tau_{ІК} / n = 0,47\text{ мкс};$$

$$V = f_0 \cdot n \cdot k = 8 \cdot 8 \cdot 32 = 2048\text{ кбіт/с};$$

$$V_k = f_0 \cdot n = 8 \cdot 8 = 64\text{ кбіт/с}.$$

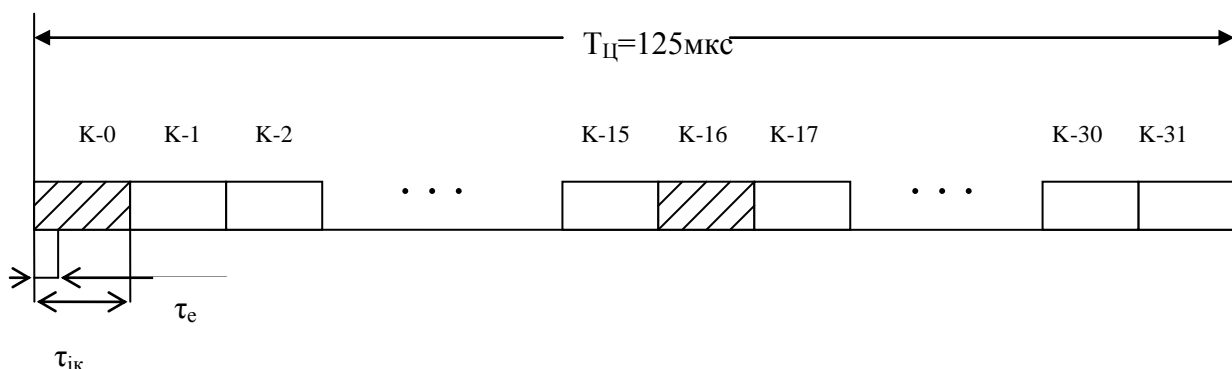


Рисунок 2 – Структура циклу ІКМ-30/32

Канали (1÷15) і (17÷31) використовуються для незалежної передачі мовної інформації від 30 джерел. Ці канали є інформаційними, по яким передається мовний сигнал в кодованому вигляді.

k-0 використовується для передачі синхросигналу.

k-16 використовується для передачі сигналів сигналізації і управління, які необхідні для встановлення між абонентами з'єднувального тракту.

Інформація, яка передається по 32 каналам, формується на передавальному боці системи в груповий цифровий сигнал. На прийомному боці відбувається розпізнавання, виділення та розподіл за призначенням приймаемого цифрового потоку.

За допомогою абонентської мережі можуть бути передані наступні види інформації:

- мовна інформація у смузі частот $f=0,3\div 3,4\text{кГц}$;
- цифрові дані з доступом $2B+D$ та $30B+D$;
- дані абонентської сигналізації;
- нешвидкісні цифрові дані у вигляді пакетів.

Для передачі перерахованих видів інформації необхідно абоненту надати доступ до наступних типів каналів:

- стандартний аналоговий канал ($0,3\div 3,4\text{кГц}$);
- основний цифровий канал (B) із швидкістю передачі $V=64\text{кбіт/с}$;
- D -канал, призначений для передачі абонентської сигналізації. Додатково по цьому каналу можна передавати низькошвидкісну пакетну інформацію користувача, тобто цифрові дані зі швидкістю $V=16\text{кбіт/с}$.

Базовий доступ $2B+D$ є основним для основної кількості кінцевих пристроїв і має швидкість передачі інформації: $V=2B+D=2\cdot 64+16=144\text{кбіт/с}$.

При первинному доступі $30B+D$ підключення здійснюється з використання 30 каналів B і одного каналу D . Для цього використовується апаратура ІКМ-30/32, яка містить 30 інформаційних каналів і один канал сигналізації. Його швидкість $V=64\text{кбіт/с}$. Таким чином, первинний доступ має швидкість передачі: $V=30B+D=30\cdot 64+64=1984\text{кбіт/с}$. З урахуванням каналу синхронізації по циклам швидкість передачі складає $V=2048\text{кбіт/с}$.

УАТС малої і середньої ємності підключаються з доступом $2B+D$. Кінцеві пристрої з підвищеною здатністю навантаження, наприклад, УАТС великої ємності, локальні мережі банків даних, концентратори та мультиплексори підключаються з первинним доступом $30B+D$.

3. Способи комутації в ЦСК.

Комутація – процес встановлення з'єднання між входом і виходом комутаційного пристрою на час передачі інформації і наступного роз'єднання по закінченню передачі інформації.

В контактному комутаційному пристрої (рис.3) для його спрацювання необхідно в обмотку реле подати імпульс струму.

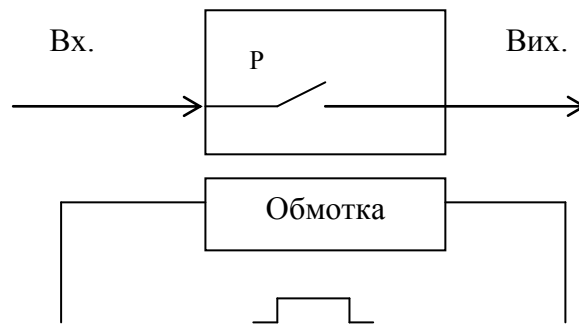


Рисунок 3 – Контактний комутаційний пристрій

Для того, щоб пристрій зробити безконтактним, необхідно використати транзистор або ключ, який має два входи і один вихід. В якості такого ключа використовується логічний елемент «И», за допомогою якого здійснюється з'єднання (рис.4).

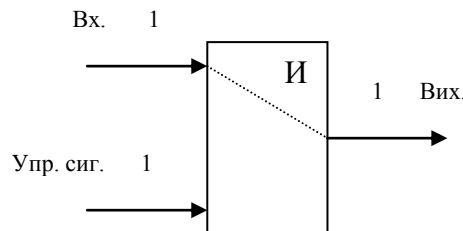


Рисунок 4 – Безконтактний комутаційний пристрій

Інформація буде передаватися на вихід тільки при наявності сигналу на двох входах: інформаційному та управляючому.

Цифрова система комутації (ЦСК) характеризується тим, що її комутаційне поле комутує канали, по яким інформація передається у цифровому вигляді.

В ЦСК використовуються наступні види комутації: комутація каналів, комутація повідомлень, комутація пакетів.

При комутації каналів на час передачі повідомлення між користувачами організується з'єднання каналів, а потім цим з'єднанням у реальному масштабі часу здійснюється обмін інформацією користувачів. Операції із цифровими сигналами, які переносять цю інформацію, складаються із запису і зчитування інформації із записуючих пристроїв.

Комутація повідомлень здійснюється не в реальному часі, не вимагає утворення з'єднувального тракту, а зайві повідомлення не губляться, а запам'ятовуються і передаються користувачеві із запізненням.

Комутація пакетів – всі повідомлення, що передаються, розділяються на пакети однакової довжини, і кожен пакет передається незалежно, як тільки звільняється відповідний канал зв'язку.

В телефонних мережах зв'язку в якості основного способу комутації використовується комутація каналів.

Будь-який комутаційний пристрій повинен мати вхід і вихід (Вх.ЦЛ та Вих.ЦЛ). По лініям проходить цифровий потік. В ЦСК використовуються наступні способи комутації каналів вхідних та вихідних ЦЛ:

- просторова комутація одноіменних ($i=j$) КІ, але різноіменних Вх. та Вих.ЦЛ, тобто комутація Вх. та Вих.ЦЛ;
- часова комутація різних ($i \neq j$) КІ, але з одноіменними Вх. та Вих.ЦЛ, тобто комутація каналів;
- просторово-часова комутація, де відбувається комутація різних КІ з різними Вх. та Вих.ЦЛ, тобто комутація каналів та комутація ліній.

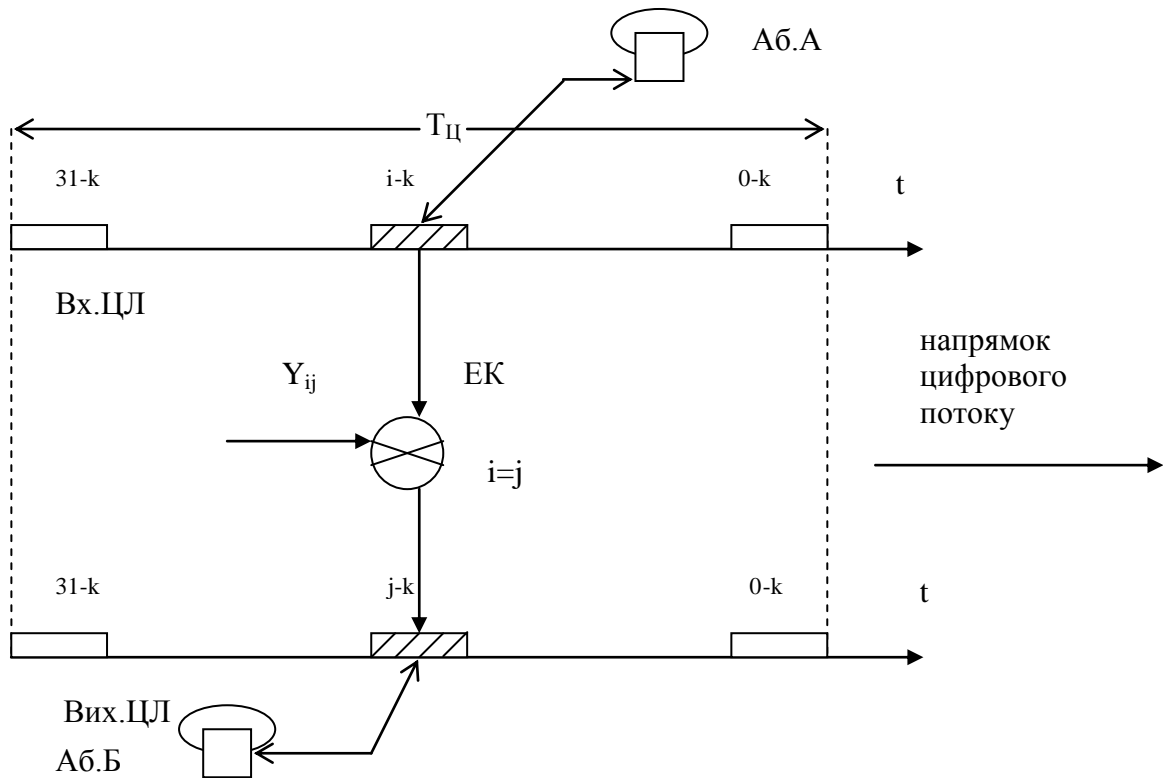


Рисунок 5 – Просторова комутація

Якщо кодове слово i -го КІ Вх.ЦЛ переноситься в одноіменний j -й КІ ($i=j$) Вих.ЦЛ, то така комутація каналів називається просторовою (рис.5). Пристрій, який забезпечує даний вид комутації, називається блоком просторової комутації (БПК).

Нехай УП визначає вільний i -й КІ, який виділений для виклику, що надійшов по Вх.ЦЛ. Потім УП відшукує вільний одноіменний j -й КІ у Вих.ЦЛ. При наявності ($i=j$) КІ у Вх. та Вих.ЦЛ УП видає сигнал управління Y_{ij} на ЕК і інформація i -го КІ Вх.ЦЛ переноситься в j -й КІ Вих.ЦЛ, тобто відбувається просторова комутація одноіменних ($i=j$) часових каналів.

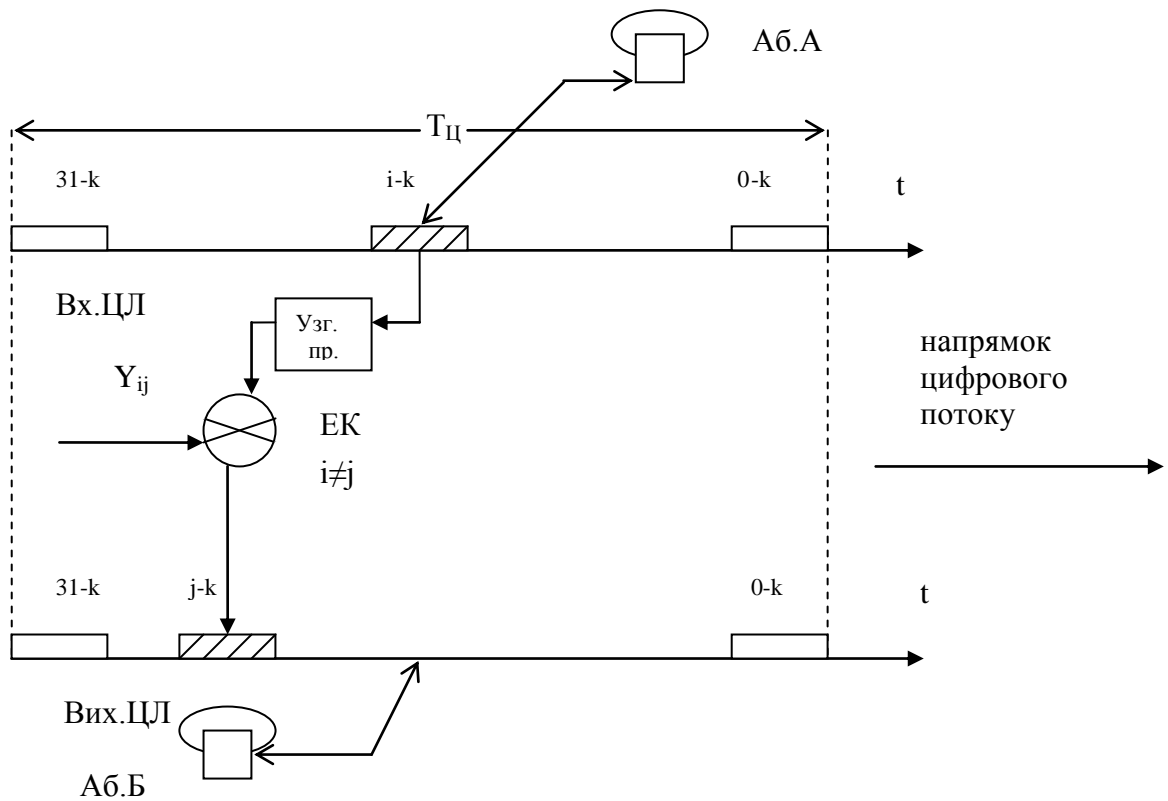
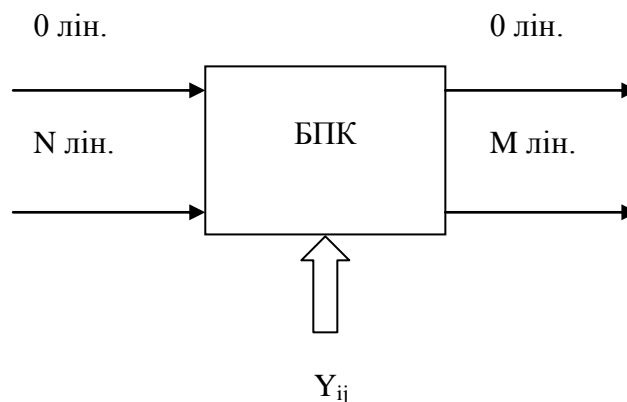


Рисунок 6 – Часова комутація

Якщо кодове слово i -го КІ визначеної Вх.ЦЛ переноситься в інший j -й КІ одноіменної Вих.ЦЛ, тобто ($i \neq j$), то така комутація каналів називається часовою (рис.6). Пристрій, який забезпечує даний вид комутації, називається блоком часової комутації (БЧК).

Нехай для виклику, який надійшов, УП виділив i -й КІ у Вх.ЦЛ, а j -й КІ у Вих.ЦЛ. Тоді, за допомогою узгоджуючого пристрою мовний сигнал, який передається в i -му КІ Вх.ЦЛ може бути затриманий на проміжок часу $\tau_{зат}$ і зсунутий в j -й КІ Вих.ЦЛ. При подачі управляючого сигналу Y_{ij} на ЕК інформація з узгоджуючого пристрою переноситься в j -й КІ Вих.ЦЛ з затримкою в часі на величину $\tau_{зат}$.

Розглянемо технічну реалізацію БПК. Введемо деякі позначення.



Y_{ij} – сигнал управління;
 N – кількість Вх.ЦЛ;
 i – номер комутуємого каналу у Вх.ЦЛ;
 x – номер комутуємої Вх.ЦЛ;
 M – кількість Вих.ЦЛ;
 j – номер комутуємого каналу у Вих.ЦЛ;
 z – номер комутуємої Вих.ЦЛ.

БПК може бути технічно реалізований на логічних елементах («И», «ИЛИ»), мультиплексорах та демультіплексорах.

При побудові БПК на логічних елементах використовується принцип управління по виходу та по входу.

При побудові БПК на мультиплексорах використовується принцип управління по входу, на демультіплексорах – по виходу.

Розглянемо технічну реалізацію БПК на логічних елементах при наступних вихідних даних:

$N=3; k=4$
 $M=3; k=4$

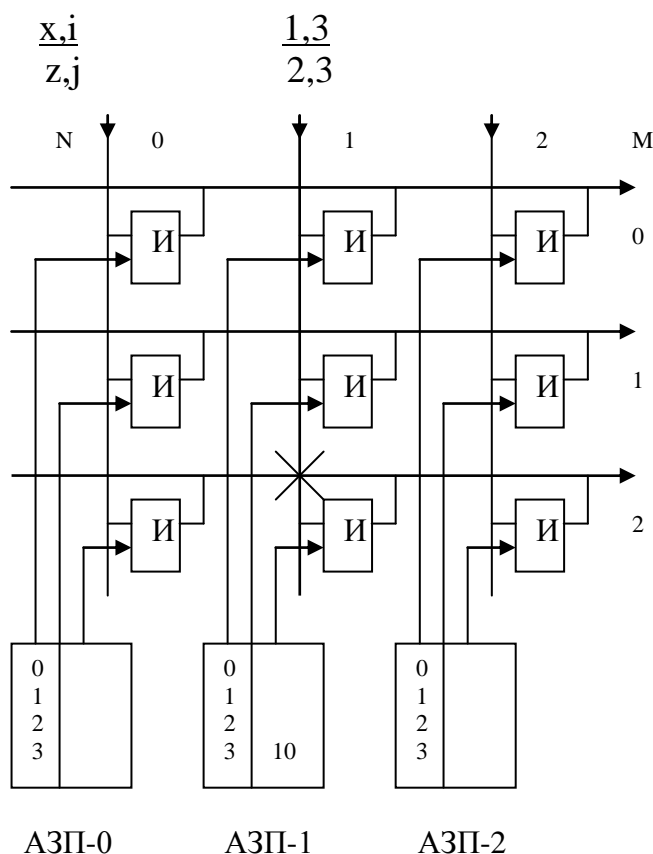


Рисунок 7 – Технічна реалізація БПК на логічних елементах з принципом управління по виходу

Точка перетину Вх. та Вих.ЦЛ – це точка комутації. Для того, щоб відбулася комутація, потрібно сформувати управляючим пристроєм сигнал у визначений момент часу. В момент подачі сигналу потрібно знати номер каналу. Для цього потрібно сформувати чарунки пам'яті за допомогою адресного запам'ятовуючого пристрою (АЗП). Управляючою інформацією для БПК є адреси Вх. та Вих.ЦЛ, які будуть скомутовані в заданому синхронному КІ. Ці адреси повинні вноситися до

управляючого пристрою БПК і зберігатися в ньому до закінчення встановлення з'єднання, тому управляючий пристрій будується на запам'ятовуючих елементах і називається АЗП.

АЗП зберігає адреси вхідних або вихідних ліній до закінчення встановлення з'єднання.

Кількість логічних елементів, які необхідні для побудови БПК, визначається за формулою: $N_{ЛЕ} = N \cdot M = 3 \cdot 3 = 9$.

Кількість АЗП дорівнює кількості Вх.ЦЛ: $N_{АЗП} = N = 3$.

Кількість чарунок пам'яті кожного АЗП дорівнює кількості каналів: $N_{КП\ АЗП} = k = 4$.

Для того, щоб виконати комутацію, необхідно знати розрядність кодової комбінації, яка буде зберігатися у визначеному АЗП. Якщо в схемі БПК використовується принцип управління по виходу: $n = \lceil \log_2 M \rceil = \lceil \log_2 3 \rceil = 2$.

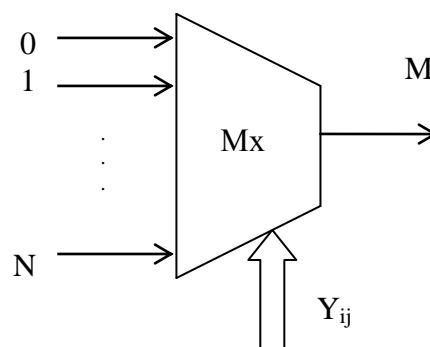
Якщо в схемі БПК використовується принцип управління по входу: $n = \lceil \log_2 N \rceil = \lceil \log_2 3 \rceil = 2$.

Принцип управління по виходу: в чарунку пам'яті АЗП, яка відповідає номеру вхідного комутуємого каналу, у двійковому кодi записується номер комутуємої Вих.ЦЛ.

Принцип управління по входу: в чарунку пам'яті АЗП, яка відповідає номеру вихідного комутуємого каналу, у двійковому кодi записується номер комутуємої Вх.ЦЛ.

Розглянемо технічну реалізацію БПК на мультиплексорах при наступних вихідних даних:

$N=4; k=4$	x_i	$1, 2$
$M=3; k=4$	z_j	$0, 2$



Мультиплексор – цифровий вузол, який здійснює передавання сигналів з одного із інформаційних входів на вихід. Крім інформаційних входів, мультиплексор має вхід управління. Мультиплексор здійснює концентрацію навантаження (стискання інформації) за рахунок багатьох входів і одного виходу.

Кількість мультиплексорів визначається по кількості Вих.ЦЛ. Кількість АЗП визначається по кількості мультиплексорів. Кількість чарунок пам'яті кожного АЗП визначається по кількості каналів.

Номер мультиплексора, через який буде проходити з'єднання, визначається по номеру комутуємої Вих.ЦЛ (z).

При побудові БПК на мультиплексорах використовується принцип управління по входу, тому: $n = \lceil \log_2 N \rceil = \lceil \log_2 4 \rceil = 2$.

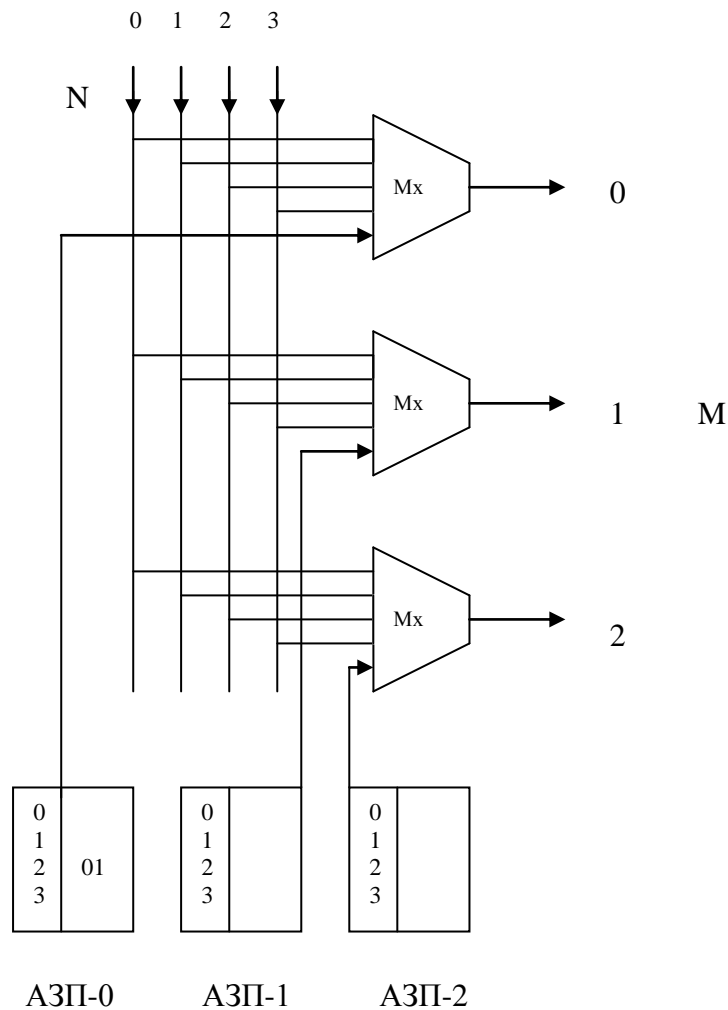


Рисунок 8 – Технічна реалізація БПК на мультиплексорах

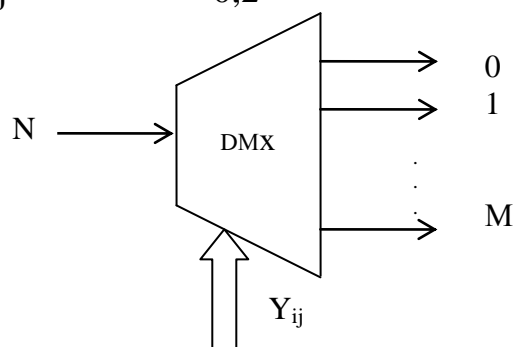
Розглянемо технічну реалізацію БПК на демультимплексорах при наступних вихідних даних:

$N=4; k=4$

$M=3; k=4$

$\frac{x,i}{z,j}$

$\frac{1,2}{0,2}$



Демультимплексор – цифровий вузол, який здійснює передавання сигналів з одного входу на будь-який вихід.

Кількість демультиплексорів визначається по кількості Вх.ЦЛ. Кількість АЗП визначається по кількості демультиплексорів. Кількість чарунок пам'яті кожного АЗП визначається по кількості каналів.

Номер демультиплексора, через який буде проходити з'єднання, визначається по номеру комутуємої Вх.ЦЛ (x).

При побудові БПК на демультиплексорах використовується принцип управління по виходу, тому: $n = \lceil \log_2 M \rceil = \lceil \log_2 3 \rceil = 2$.

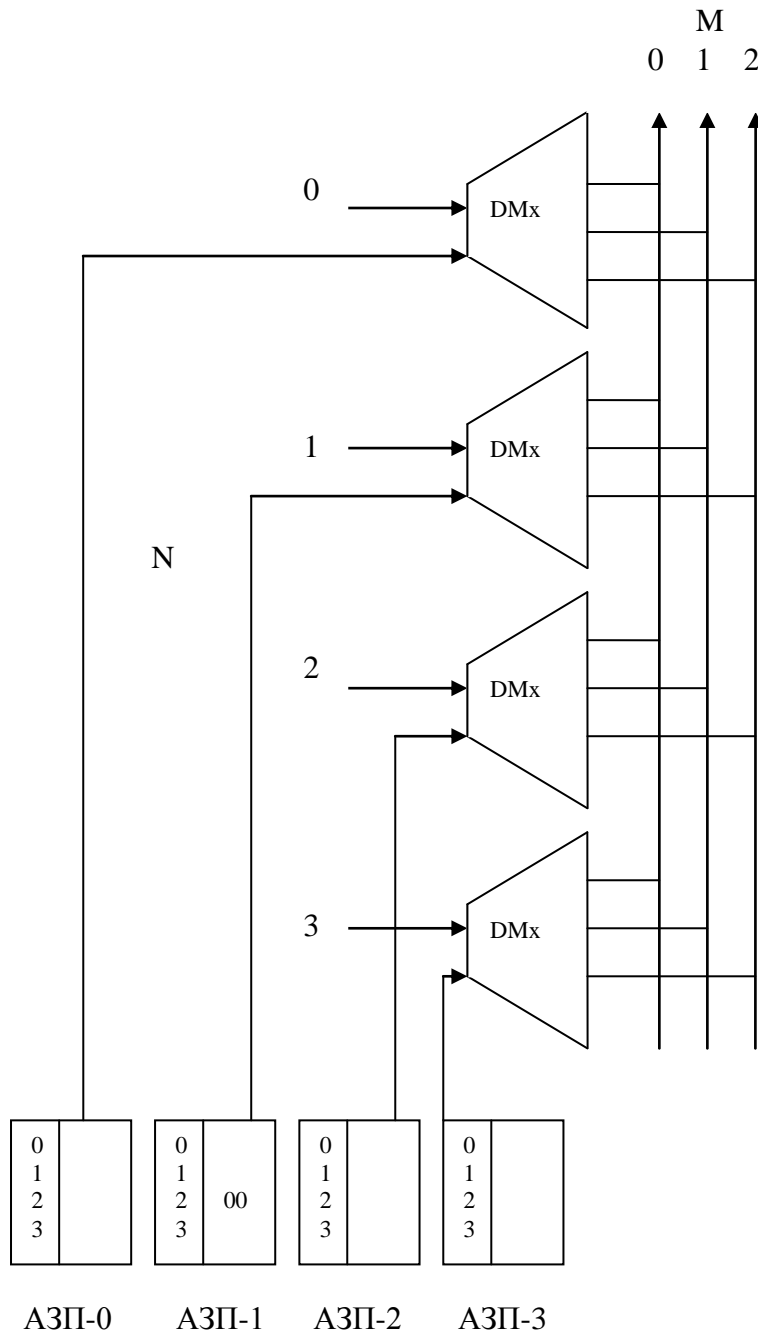


Рисунок 9 – Технічна реалізація БПК на демультиплексорах

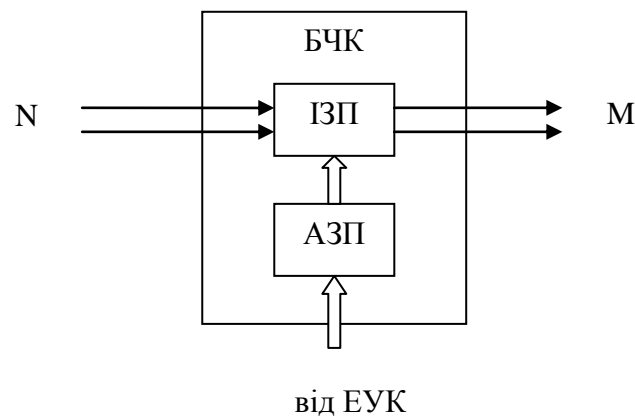
АЗП характеризується наступними параметрами:

- ємністю (кількістю чарунок пам'яті);
- розрядністю.

Так як при часовій комутації комутуються різні канали, інформацію необхідно затримувати. Тому, крім АЗП, в БЧК використовується узгоджуючий пристрій, який може бути виконаний на лініях затримки або запам'ятовуючих пристроях. В основному, всі узгоджуючі пристрої будуються на ЗП, в якості яких використовуються інформаційні запам'ятовуючі пристрої (ІЗП). Узгоджуючий пристрій запам'ятовує інформацію каналів.

ІЗП призначений для прийому, зберігання, затримки і зчитування інформації, що надходить по каналам цифрових ліній.

БЧК складається з двох частин: ІЗП та АЗП. БЧК використовуються для передачі мовних сигналів і називаються мовними ЗП.



ІЗП характеризується:

- 1) Кількістю ІЗП: $N_{ІЗП} = N_{Вх.ЦЛ}$;
- 2) Кількістю чарунок пам'яті ІЗП: $N_{КП\ ІЗП} = k$;
- 3) Розрядністю однієї чарунки пам'яті: $n = 8$ (дорівнює розрядності одного каналного інтервалу).

АЗП характеризується:

- 1) Кількістю АЗП: $N_{АЗП} = N_{ІЗП}$;
- 2) Кількістю чарунок пам'яті АЗП: $N_{КП\ АЗП} = N_{КП\ ІЗП}$;
- 3) Розрядністю: $n = \log_2 N_{КП\ ІЗП}$ (АЗП визначає номер чарунки пам'яті ІЗП).

В БЧК, як і в БПК, використовуються два принципи управління: по входу та по виходу.

Якщо в ІЗП інформація записується послідовно з 0-го каналу по (к-1)-й канал (циклічно), а зчитування з ІЗП – по вказанню адреси з АЗП (ациклічно), використовується принцип управління по виходу. В цьому випадку, в АЗП відбувається ациклічний запис та циклічне зчитування (рис.2.8).

Якщо в ІЗП – ациклічний запис (по вказанню адреси з АЗП) і циклічне зчитування (з 0-го каналу по (к-1)-й канал), використовується принцип управління по входу. В цьому випадку, в АЗП відбувається циклічний запис та ациклічне зчитування (рис.2.9).

Для того, щоб скомутувати різноіменні лінії та різноіменні канали, необхідно мати єдине ІЗП для всіх Вх. та Вих.ЦЛ, тобто блок просторово-часової комутації (БПЧК). При побудові БПЧК використовується принцип управління по виходу.

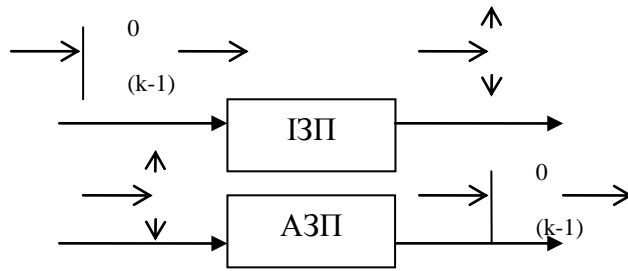


Рисунок 10 – Принцип управління по виходу в БЧК

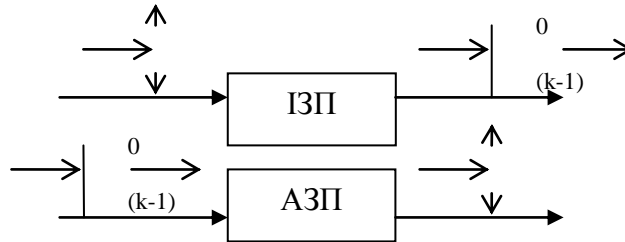


Рисунок 11 – Принцип управління по входу в БЧК

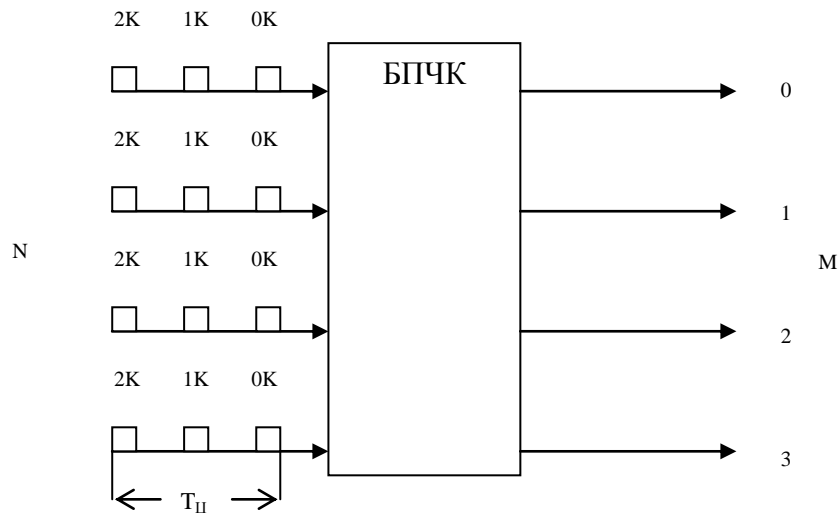
Розглянемо технічну реалізацію БПЧК при наступних вихідних даних:

$$N=4; k=3$$

$$0,1$$

$$M=4; k=3$$

$$2,2$$



До складу БПЧК входять ІЗП та АЗП.

Визначаємо параметри ІЗП:

$$1) N_{ІЗП}=1;$$

$$2) N_{КП ІЗП}=N \cdot k=4 \cdot 3=12;$$

$$3) n_{ІЗП}=8.$$

Визначаємо параметри АЗП:

$$1) N_{АЗП}=N_{ІЗП}=1;$$

$$2) N_{КП АЗП}=N_{КП ІЗП}=12;$$

$$3) n_{АЗП}=\log_2 N_{КП ІЗП}=\log_2 12=4.$$

$$N_{КП ІЗП}=(N \cdot i)+x=(4 \cdot 1)+0=4;$$

$$N_{КП АЗП}=(M \cdot j)+z=(4 \cdot 2)+2=10.$$

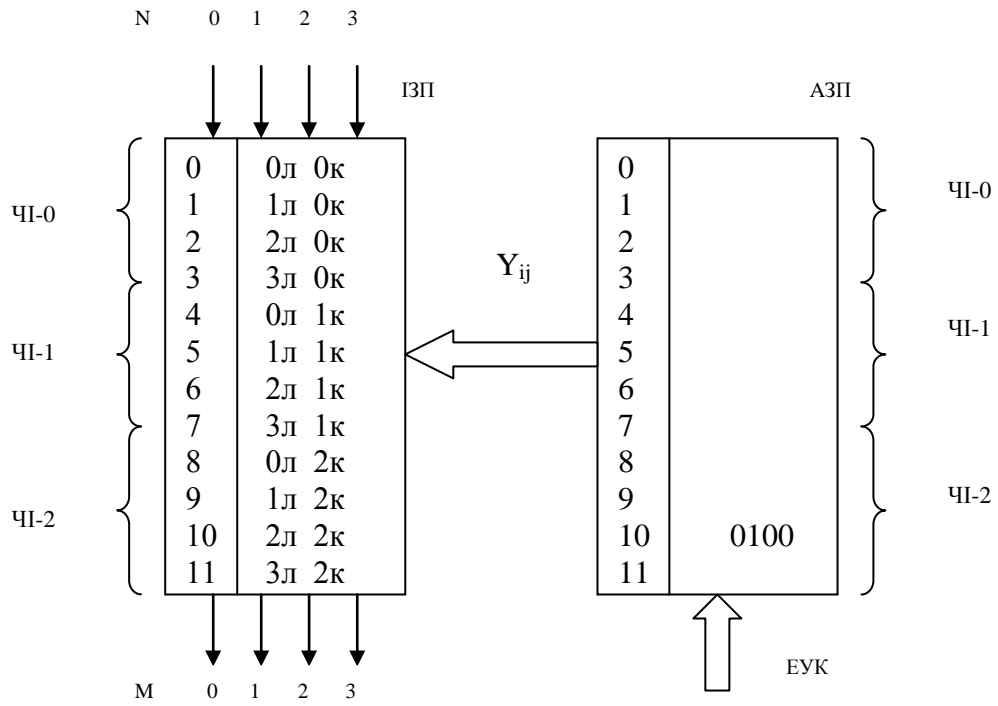


Рисунок 12 – Технічна реалізація БПЧК

Розробили: доц.каф.КС
доц.каф.КС

Ткаленко О.М.
Поліванов В.І.

