

Лекція 14,15

Тема: Сигналізація та синхронізація в ЦСК.

Час заняття: 180 хвилин.

Список використаної літератури

1. Мірталібов А.Я., Мірталібов Ф.А. «Системи комутації в електрозв'язку». Навчальний посібник. Частина II. Державний університет інформаційно-комунікаційних технологій. Київ – 2003р. - 255с.
2. Кривуца В.Г., Булгач В.Л., Мірталібов А.Я., Мірталібов Ф.А. «Цифрові системи комутації електрозв'язку». Монографія. Державний університет інформаційно-комунікаційних технологій. – К.: 2006. – 394с.
3. Цифровые системы коммутации для ГТС/под ред. В.Г. Карташевского и А.В. Рослякова. – М.: Эко-Трендз, 2008. – 352с.: ил.

План лекції

1. Склад і види сигналів сигналізації.
2. Системи сигналізації, що використовуються в ЦСК.
3. Система сигналізації ЗКС №6.
4. Система сигналізації ЗКС №7.
5. Синхронізація цифрової місцевої мережі зв'язку.

1. Склад і види сигналів сигналізації.

До ЦСК підключаються різні види кінцевих пристроїв, такі як аналогові і цифрові телефонні апарати, ISDN абоненти, комутатори, ПК і т.д. Комутаційна система працює в мережі зв'язку з іншими комутаційними системами. Відповідно існують абонентська і міжстанційна сигналізації.

Абонентська сигналізація передбачає передачу по абонентській лінії у бік комутаційної системи управляючої інформації, наприклад, сигналів набору номера, а у бік абонента – викличних і акустичних сигналів (рис.1).

Міжстанційна сигналізація забезпечує взаємодію комутаційних систем з мережею при встановленні і роз'єднанні з'єднання (рис.2).

За призначенням сигнали сигналізації поділяються на лінійні, управляючі і інформаційні (акустичні).

Лінійні сигнали призначені для фіксації в лінійних комплектах етапів встановлення з'єднання і передаються по каналах та ЗЛ від їх заняття до звільнення (наприклад, вихідне з'єднання, заняття, відповідь, роз'єднання та ін.).

Управляючі сигнали призначені для передачі інформації між управляючими комплектами в процесі встановлення з'єднання (наприклад, номерна інформація абонента, категорія виклику, види з'єднання та ін.).

Інформаційні сигнали призначені для інформування абонента про початок встановлення з'єднання, вільності або зайнятості лінії. Ці сигнали сприймаються на слух, тому їх називають акустичними.

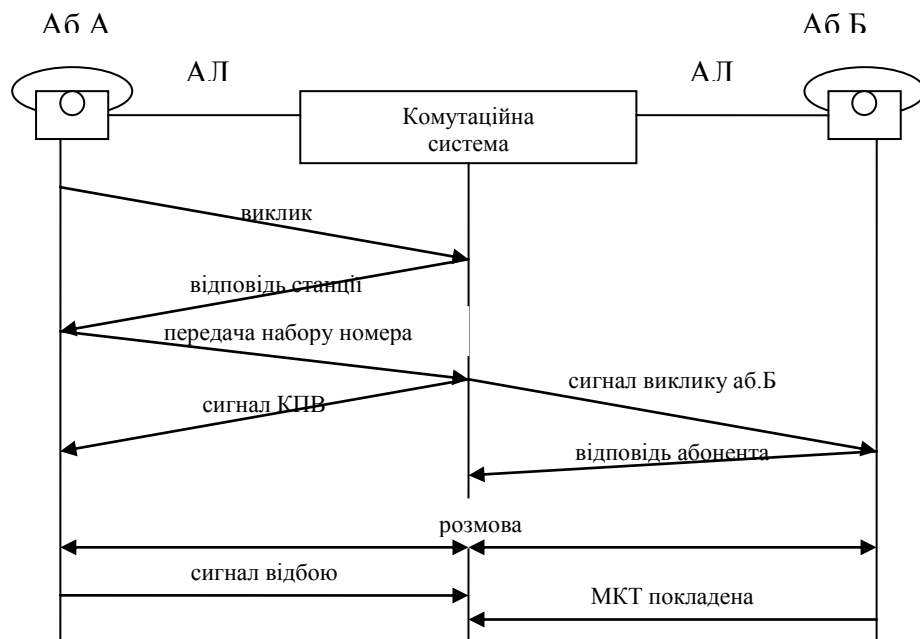


Рисунок 1 – Абонентська сигналізація (основні сигнали, що передаються між абонентами А і Б, підключених до КС)

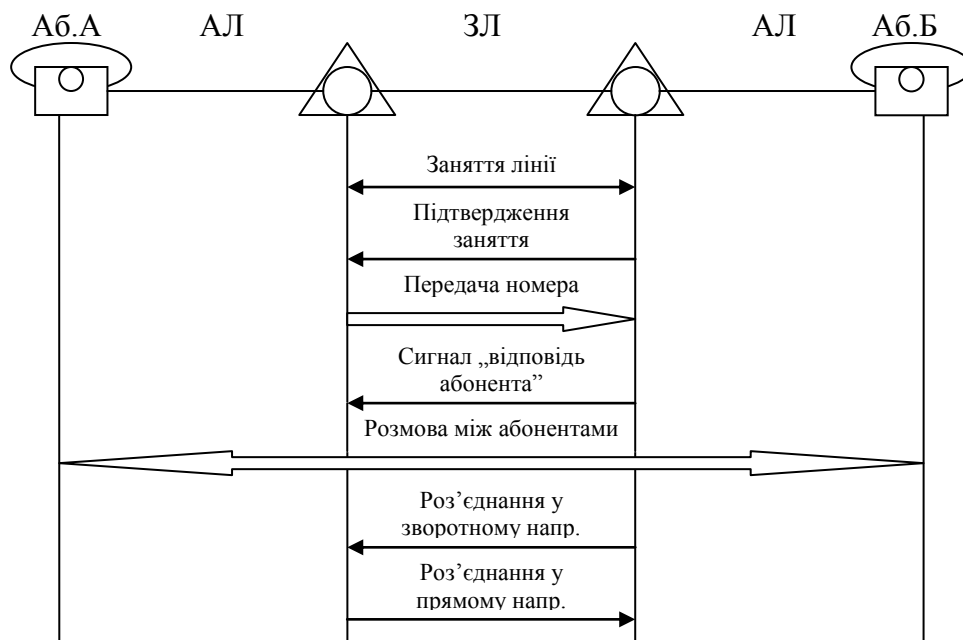


Рисунок 2 – Міжстанційна сигналізація (процес передачі сигнальної інформації між двома комутаційними системами)

Для формування лінійних сигналів сигналізації в системах комутації використовуються частота і тривалість імпульсів. Управляючі сигнали сигналізації формуються у кінцевих пристроях за допомогою дискового і

кнопочного номеронабирача. Інформаційні сигнали сигналізації формуються генератором тональних сигналів, який встановлений в генераторному обладнанні комутаційної системи.

2. Системи сигналізації, що використовуються в ЦСК.

Системи сигналізації, які використовуються в ЦСК, можна розділити на три групи:

- децентралізовані способи сигналізації, які працюють по розмовних каналах;
- децентралізовані способи сигналізації, які працюють по 16-му каналу тракту ІКМ-30/32;
- централізовані способи сигналізації, які працюють по ЗКС.

Сигнальна інформація на вихідному кінці об'єднує 30 вихідних ліній за допомогою мультиплексора, а на вхідному кінці розділяє по 30 вхідним лініям за допомогою демультимплексора (рис.3). В цьому випадку 16-й канал ІКМ лінії розглядається як груповий сигнальний канал (по ньому передається частина сигналів сигналізації: заняття, відбій, роз'єднання та ін.).

КЗЛ (комплекти з'єднувальних ліній) призначені для прийому і передачі сигнальної інформації.

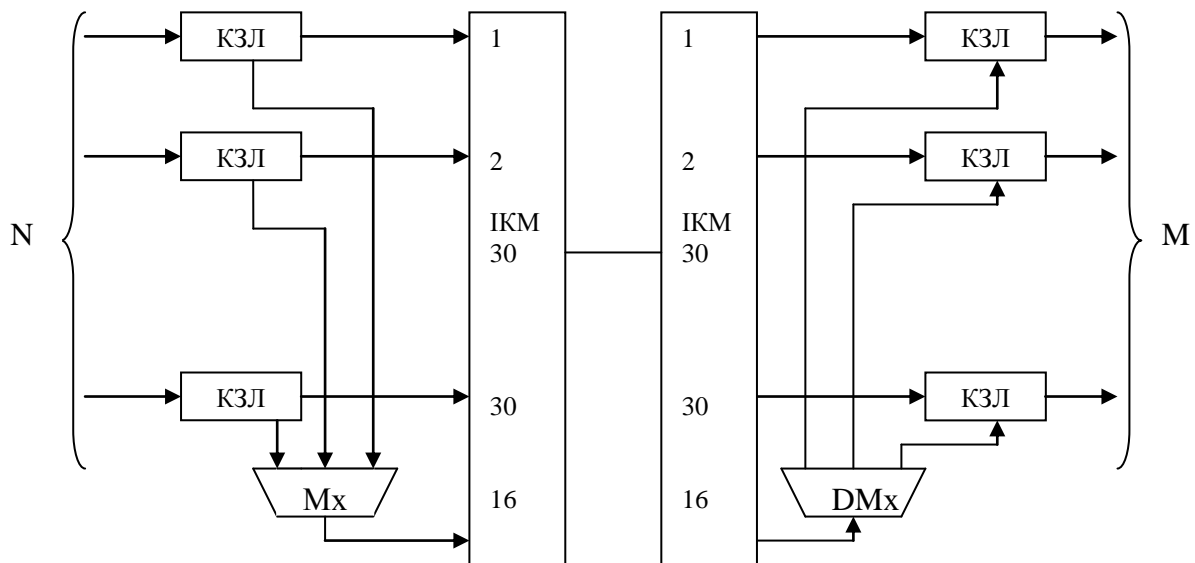


Рисунок 3 – Функціональна схема передачі інформації по розмовному каналу

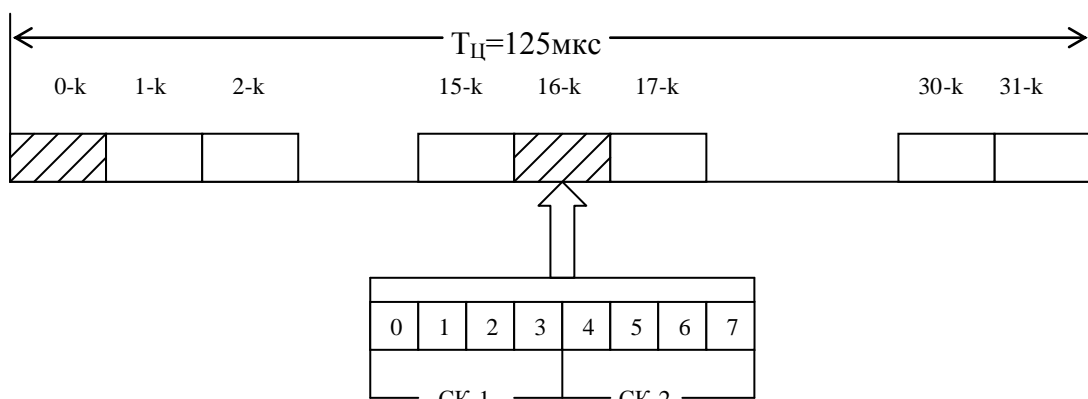


Рисунок 4 – Структура циклу ЦСП ІКМ-30/32

По 16-му каналу здійснюється обробка і аналіз сигналів сигналізації. У ЦСП ІКМ-30/32 за один цикл тривалістю $T_{\text{ц}}=125\text{мкс}$ організовується 32 каналних інтервали (рис.4). Канальний інтервал КІ-0 використовується для передачі структур синхросигналу для циклової синхронізації, а КІ-16 призначений для передачі сигналів сигналізації. КІ-1÷КІ-15 і КІ-17÷КІ-31 використовуються для передачі розмовної інформації. У кожному КІ передається 8-бітова інформація. Для передачі сигнальної інформації 16-й КІ поділяється на дві половини по чотири біти і організовуються два сигнальні канали СК-1 і СК-2. Отже, в одному циклі у восьми розрядах передається сигнальна інформація двох каналів.

Для організації передачі сигнальної інформації про 30 інформаційних каналів необхідно організувати надцикл, який складається з 16 циклів (рис.5). Тоді, період одного надциклу $T_{\text{нц}}=16 \cdot T_{\text{ц}}=2\text{мс}$. У нульовому циклі 16-м каналом передається синхросигнал для надциклової синхронізації, а в циклах 1÷15 16-м каналом передаються сигнали сигналізації. Один байт 16-го каналу в i -му циклі обслуговує i -й і $(i+16)$ -й розмовні канали.

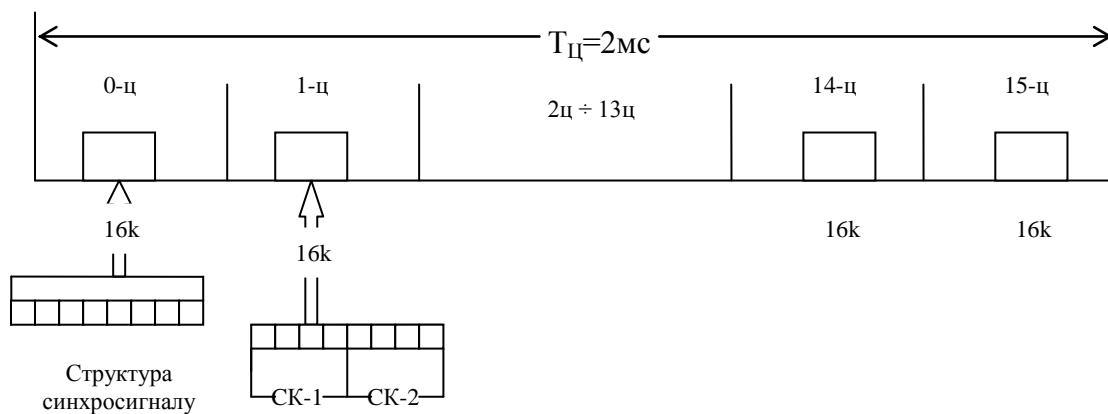


Рисунок 5 – Структура сигналу надциклу ЦСП ІКМ-30/32

В області сигналізації МСЕ прийняті рекомендації по використанню єдиної централізованої системи, що забезпечує швидкий, високопродуктивний і надійний обмін сигналами сигналізації. З цією метою між комутаційними системами мережі організовується спеціальний загальний канал сигналізації (ЗКС), по якому передаються всі сигнали сигналізації, необхідні для встановлення з'єднань по одній або декількох групах каналів. Кожному сигналу сигналізації додається адреса, що вказує до якого розмовного каналу відноситься даний сигнал, код сигналу, адреса та інша додаткова інформація для виявлення випадкових помилок в прийнятій інформації.

Передача сигналів по ЗКС полягає в наступному (рис.6). Для кожного повідомлення ЕКК комутаційної системи формує який сигнал сигналізації повинен бути переданий. Для цього ЕКК вказує номер напрямку (адресу), номер ЗЛ, кодує цю інформацію і передає її в блок запам'ятовуючого пристрою (БЗП), де фіксується ця сигнальна інформація. Потім з БЗП інформація надходить в пристрій захисту від помилок (ПЗП), який залежно від поступаючої інформації і прийнятого способу захисту додає захисну інформацію і формує повідомлення, яке надходить на модем (М). Залежно від типу лінії зв'язку (ЛЗ) ЗКС організовує

спосіб передачі інформації. Отже, апаратура сигналізації (АС) виконує операцію введення-виведення сигналів сигналізації в ЕКК комутаційної системи і операцію по забезпеченню заданої ймовірності передачі і прийому інформації.

У ЗКС для кожного сигналу сигналізації формується одна або декілька сигнальних одиниць (СО). Якщо сигнал сигналізації можна розмістити в одній сигнальній одиниці, то вона називається одиночною сигнальною одиницею (ОСО). Якщо сигнал сигналізації не вдається розмістити в одній СО, то організовується декілька сигнальних одиниць, при цьому перша сигнальна одиниця називається початковою сигнальною одиницею (ПСО), інші – наступними сигнальними одиницями (НСО). У тому випадку, коли сигнальна інформація не передається, в канал посилаються синхронізуючі („порожні”) сигнальні одиниці (СО).

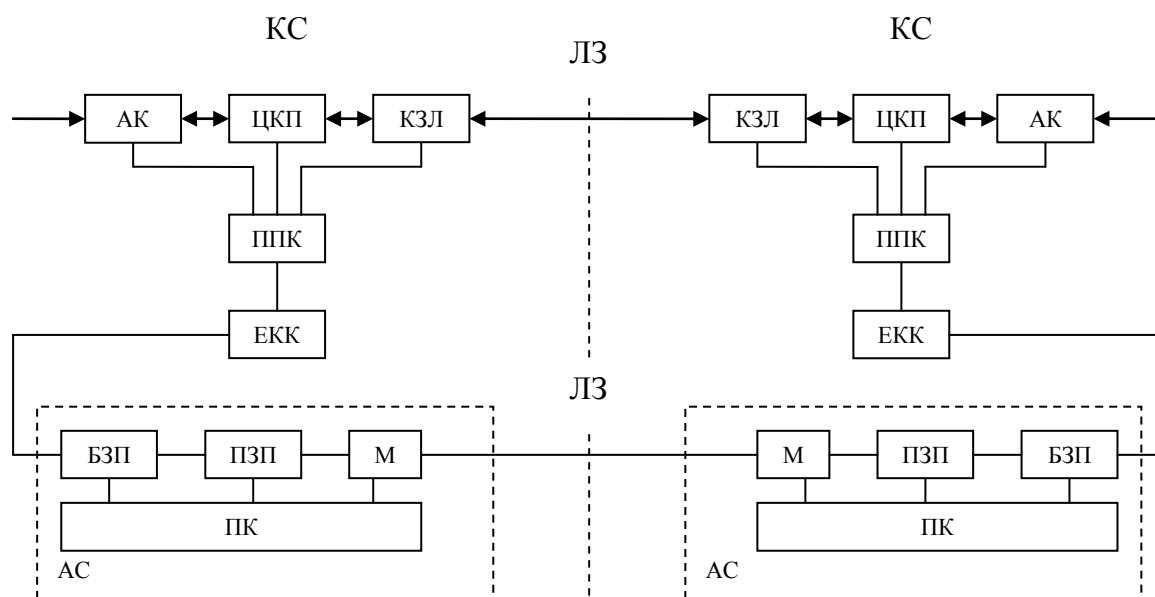


Рисунок 6 – Функціональна схема ЗКС

У ЦСК найбільше розповсюдження одержали централізовані системи сигналізації №6 і №7.

3. Система сигналізації ЗКС №6.

Система сигналізації ЗКС №6 рекомендована для застосування між комутаційними системами з програмним управлінням на міжміських ділянках телефонної мережі. У системі використовується три види СО:

- основна сигнальна одиниця (ОСО);
- синхронізуюча сигнальна одиниця (ССО);
- сигнальна одиниця підтвердження (СОП).

Основна сигнальна одиниця може бути багатоодиничною і містити ПСО і декілька НСО або одноодиничною (ООСО).

Кожна СО складається з 28 біт, з них 8 біт використовуються для захисту, заголовок містить 5 біт і визначає характер сигналу, для коду сигналу сигналізації відводиться 4 біта, для адреси – 7 біт і 4 біти – номер каналу в групі.



Рисунок 7 – Структура СО

Якщо передана інформація розміщується в декількох СО, то в цьому випадку організовується ПСО і НСО.

Використання системи сигналізації ЗКС №6 значно підвищує ефективність роботи і завадостійкість сигналів сигналізації. Проте, дана система розрахована для передачі сигналів сигналізації телефонних каналів, а також має обмежену структуру сигнальних розрядів, що складаються з 28 розрядів.

4. Система сигналізації ЗКС №7.

Система сигналізації ЗКС №7 розроблена для управління встановленням з'єднання за допомогою телефонних викликів та послуг передачі немовної інформації. В порівнянні із ЗКС №6 має наступні переваги:

- швидкість – час встановлення з'єднання в більшості випадків не перевищує 1с;
- висока продуктивність – кожна ланка сигналізації здатна одночасно обслужити декілька тисяч телефонних викликів;
- економічність – скорочується об'єм необхідного обладнання;
- надійність – використання альтернативної маршрутизації в мережі сигналізації дозволяє значно підвищити надійність базової мережі;
- гнучкість – система передає будь-які дані і може використовуватися для інших мереж зв'язку.

Стандарти системи сигналізації ЗКС №7 забезпечують вимоги практично всіх типів мереж зв'язку:

- телефонної мережі загального користування (ТМЗК);
- цифрової мережі з інтеграцією служб (ЦМІС);
- інтелектуальної мережі;
- мережі наземного рухомого зв'язку, наприклад, мережі стільникового рухомого зв'язку стандарту GSM.

Будь-яка інформація передається через ланку сигналізації за допомогою сигнальних одиниць (СО). СО складається з поля сигнальної інформації змінної довжини, в якому передається інформація, вироблена підсистемою користувача, декількох полів фіксованої довжини (допоміжна), в яких передається інформація, що служить для управління передачею, і перевірна інформація. Повідомлення починається спеціальним байтом (прапором), який є восьмибітовою комбінацією S=01111110.

П	Допоміжна частина	Сигнальна частина	Перевірочна частина	П
16	(2÷5)б	(1÷n)	26	16

← CO →

Рисунок 8 – Структура СО системи сигналізації ЗКС №7

СО змінної довжини дозволяють створити гнучку систему, легко пристосовану до вимог різних мереж зв'язку. Єдина процедура передачі і прийому СО різної довжини дозволяє легко розв'язати питання сумісності і уніфікації апаратури сигналізації. Тому, система сигналізації ЗКС №7 є найперспективнішою системою централізованої сигналізації по ЗКС.

Розробили: доц.каф.КС
доц.каф.КС

Ткаленко О.М.
Поліванов В.І.